



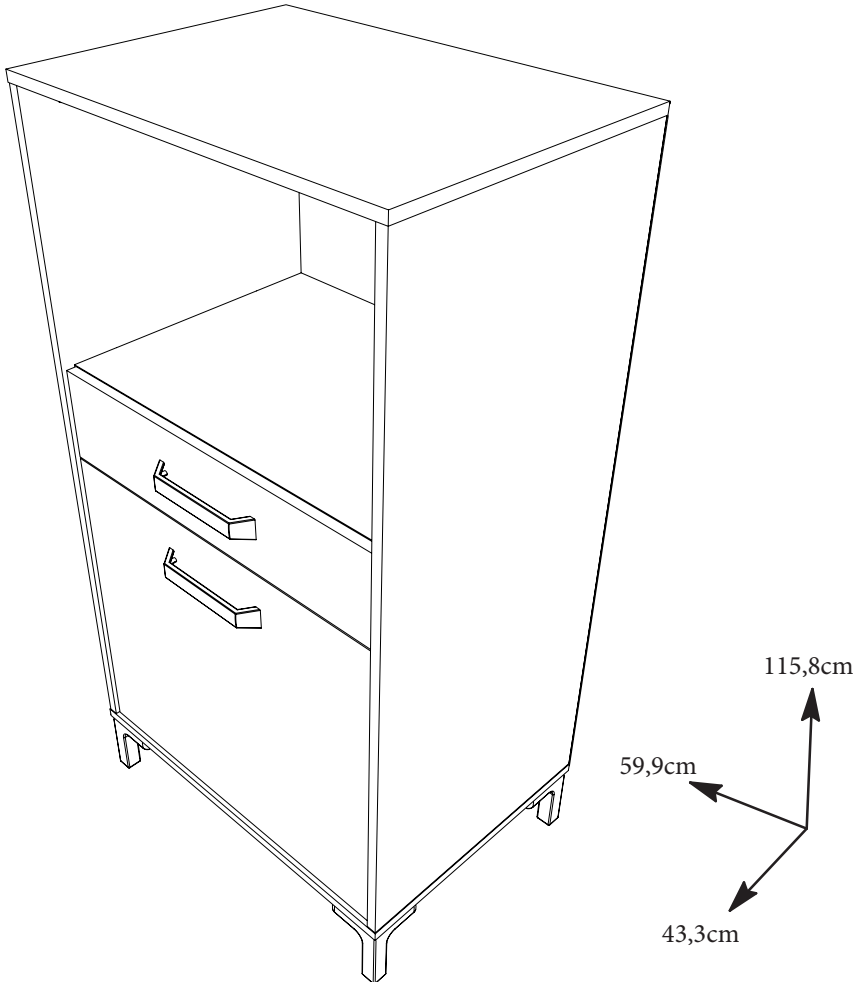
# EKIPA

0094NOTIC6104



FRANCE

## Demi-Colonne

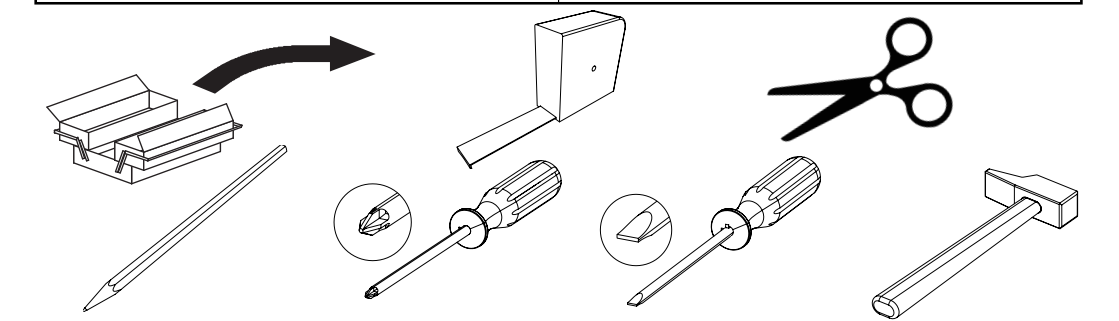
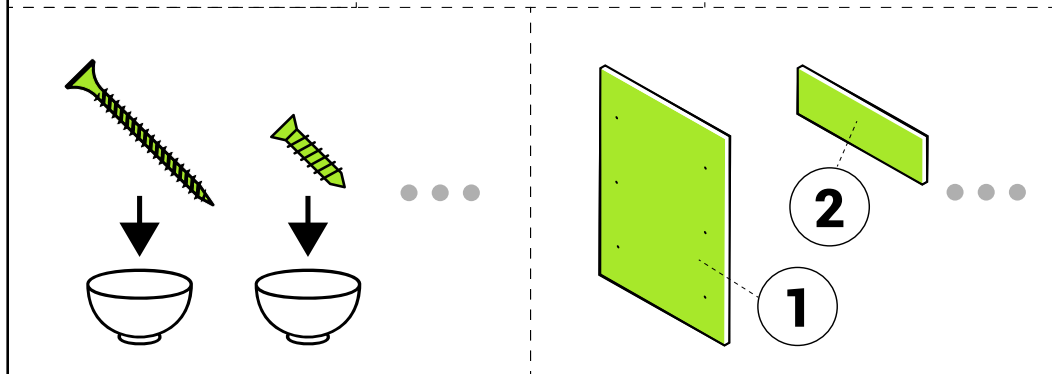
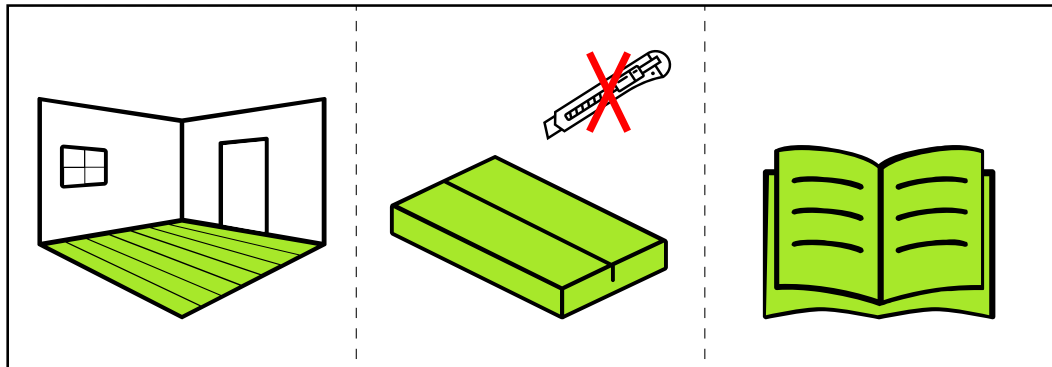


**FR Remerciements :**  
Nous vous remercions d'avoir  
choisi un meuble créé et fabriqué  
par Ekipa et espérons qu'il vous  
donnera entière satisfaction.

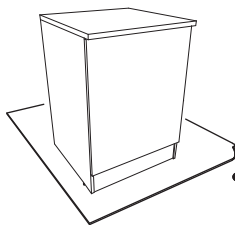
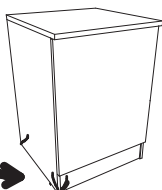
**EN Thanks :**  
Thank you for choosing furniture  
designed and manufactured by  
Ekipa. We hope you are totally  
satisfied your purchase.

**ES Agradecimientos :**  
Les damos las gracias por haber  
elegido un mueble diseñado y  
fabricado por el Ekipa y esperamos  
que sea de su total agrado.

**DE Danksagung:**  
Wir danken Ihnen für den Kauf eines  
Frankreich von der Ekipa  
entworfenen und hergestellten Möbelstücks  
und hoffen, dass Sie es zu Ihrer  
vollkommenen Zufriedenheit finden werden.



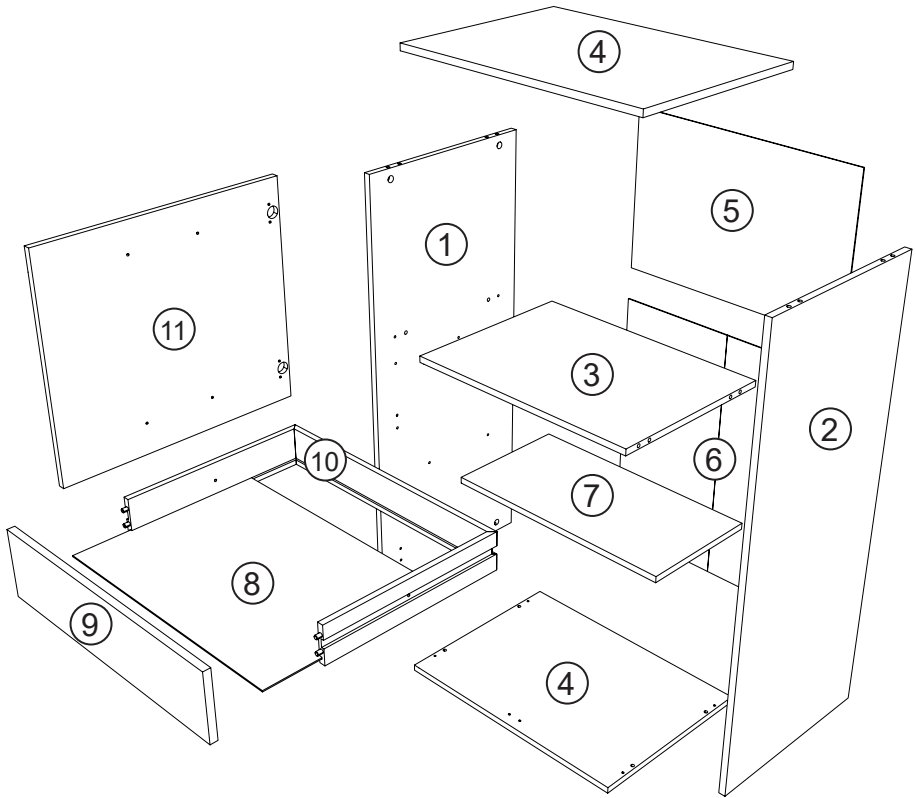
Préparation: 0h30  
Montage : 1h00



[contact@parisot.com](mailto:contact@parisot.com)



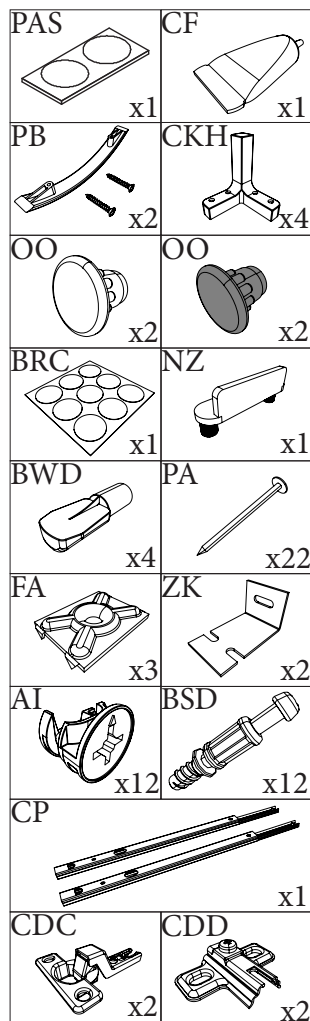
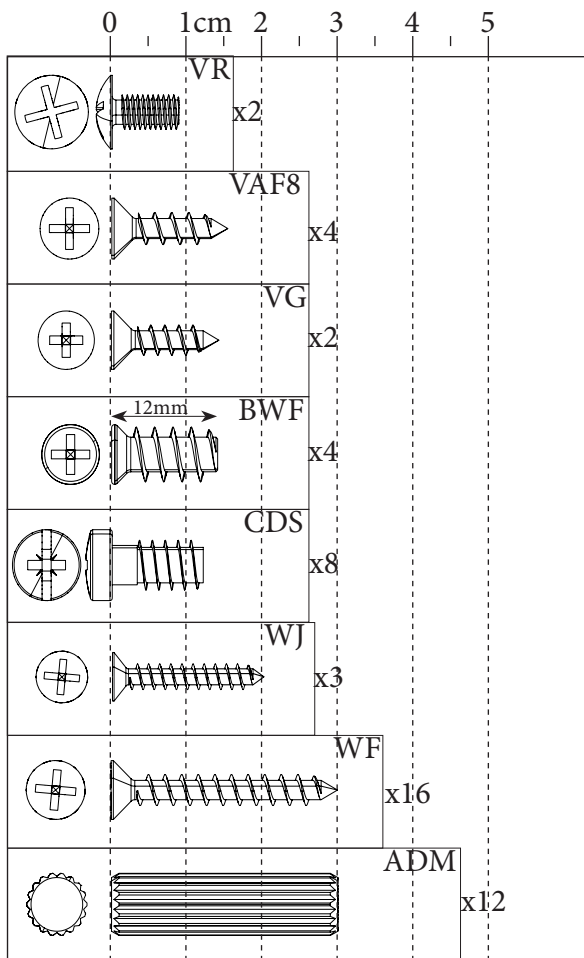
Numéroter vos pièces ci-dessous à l'aide de «Post'it» non fournis.

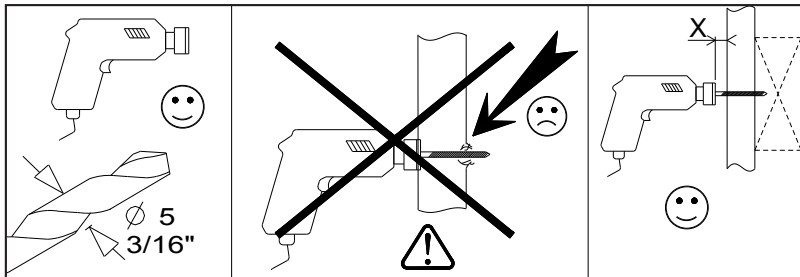
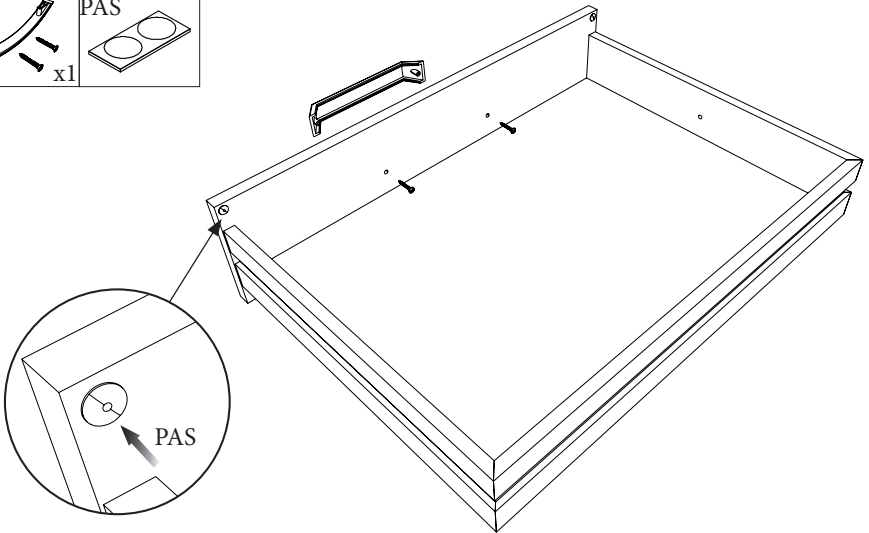
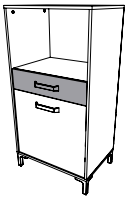
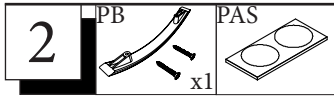
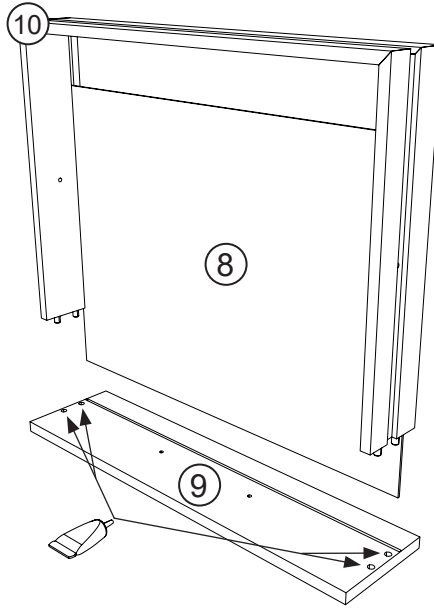
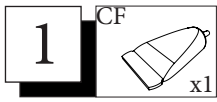


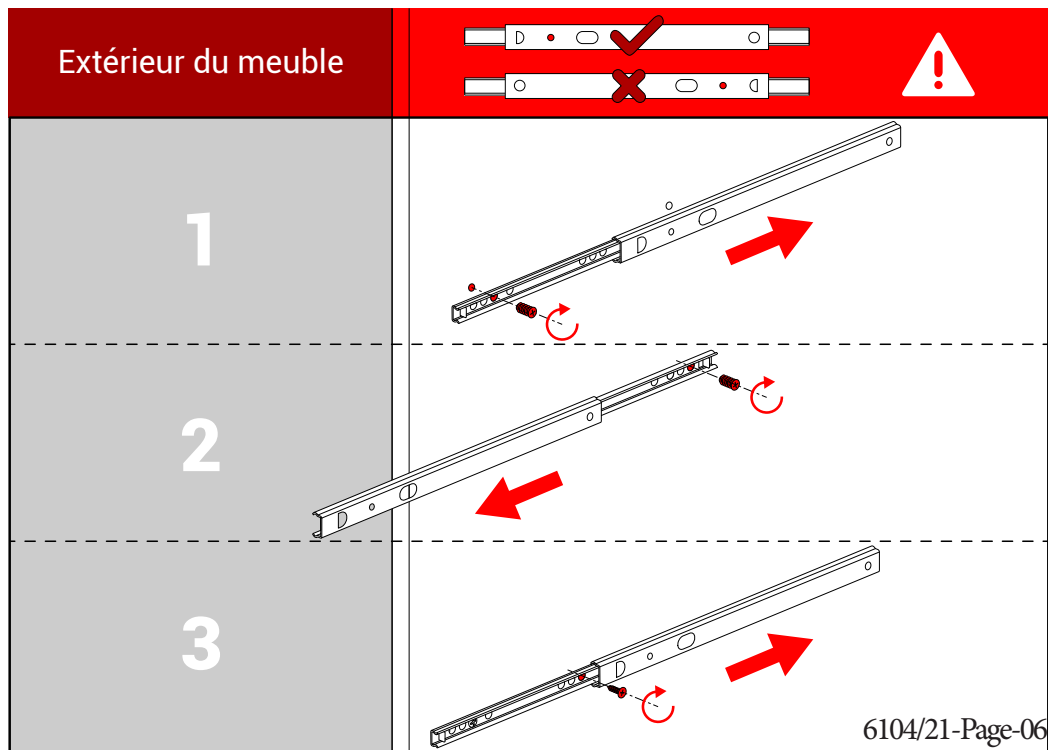
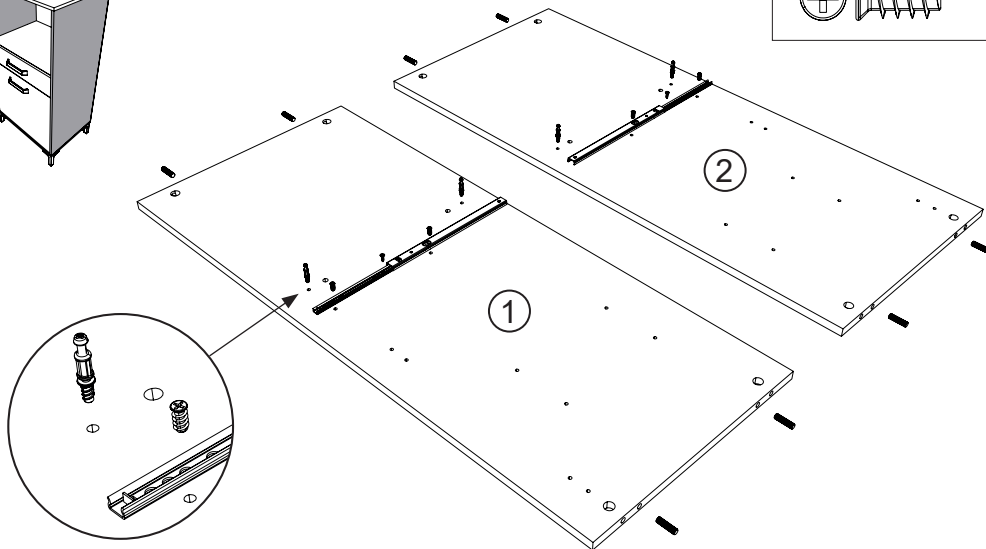
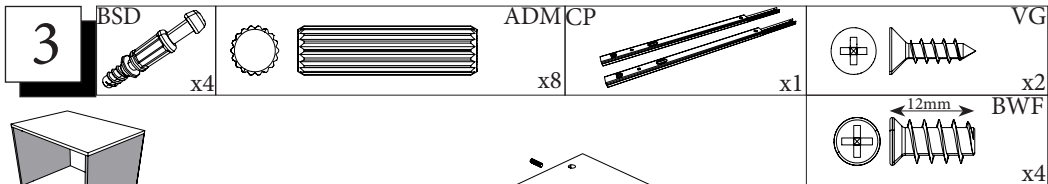
Rep	Qté	cm		
01	1	101,8	43	1,5
02	1	101,8	43	1,5
03	1	56,8	41	1,5
04	2	59,9	43,1	1,5
05	1	59,6	39,4	0,25
06	1	65	59,6	0,25
07	1	56,7	29,1	1,5
08	1	54,5	39,4	0,25
09	1	56,1	13,8	1,5
10	1	134,9	8	1,2
11	1	56,1	49,9	1,5



**FR-** Nous vous conseillons d'organiser les quincailleries en séparant chaque référence.

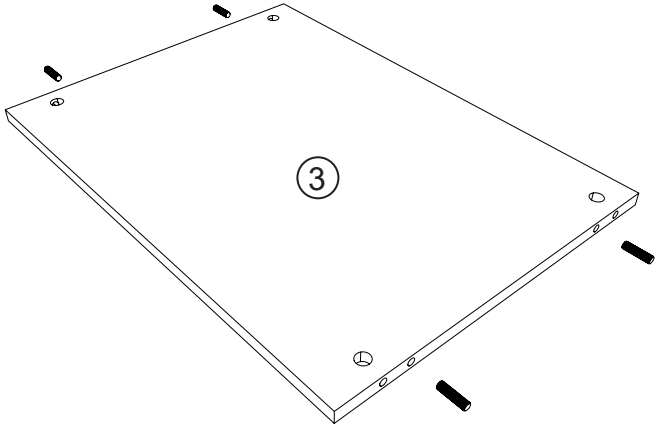
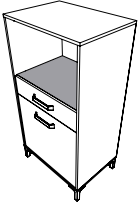
**EN-** We advise you to organize the hardware stores by separating each reference.



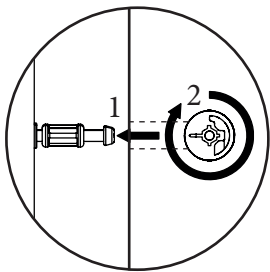
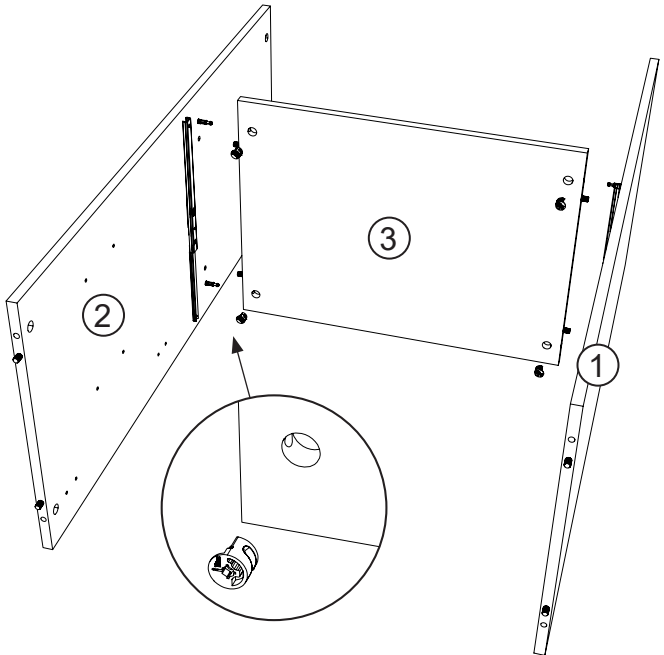
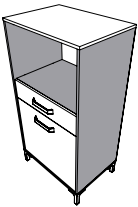


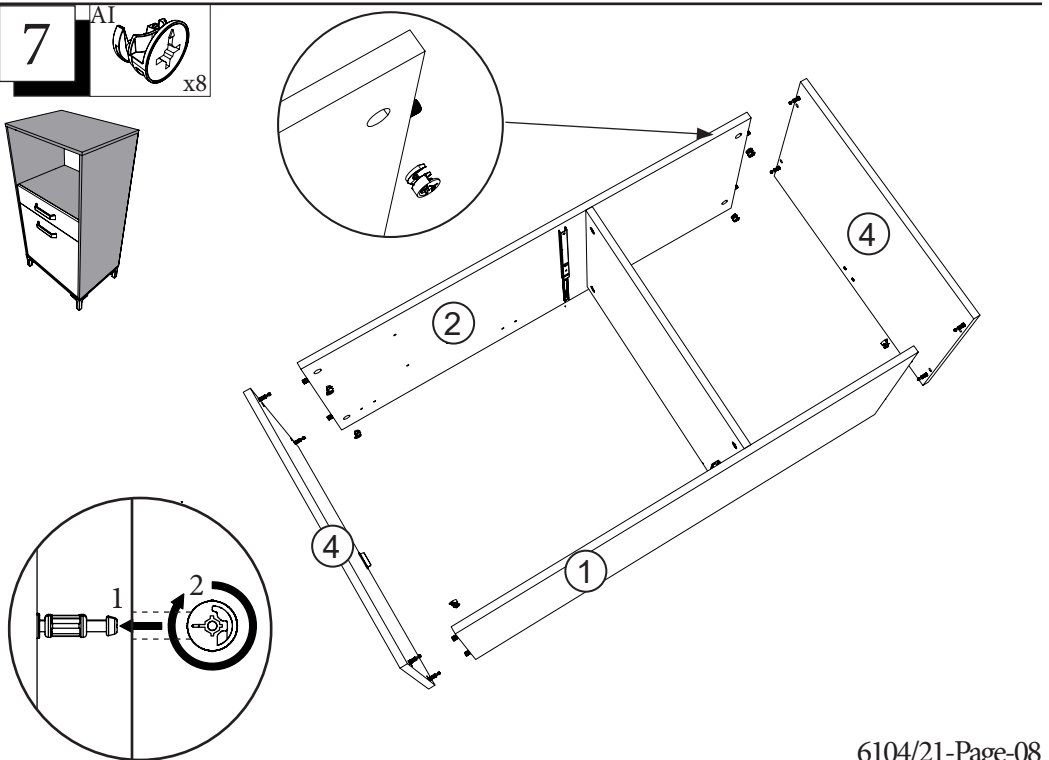
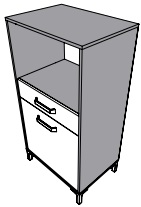
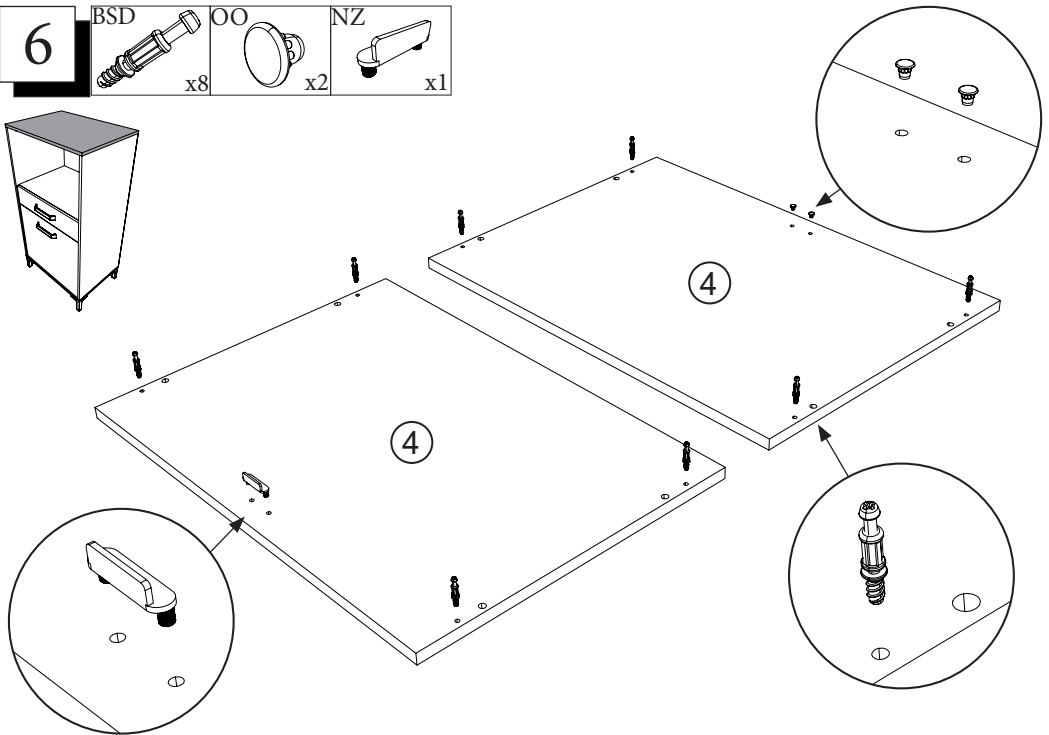
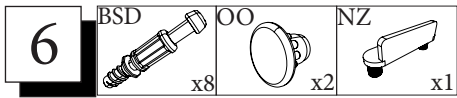


**4**   ADM  
x4



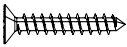
**5**   AI  
x4







8



WJ FA

x3

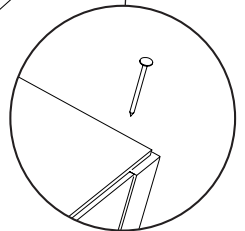
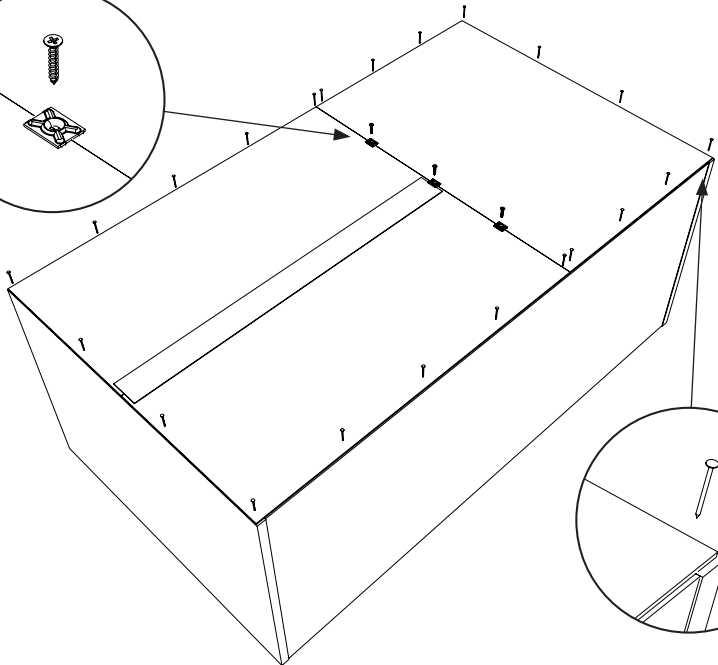
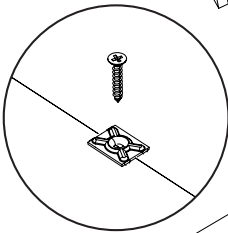
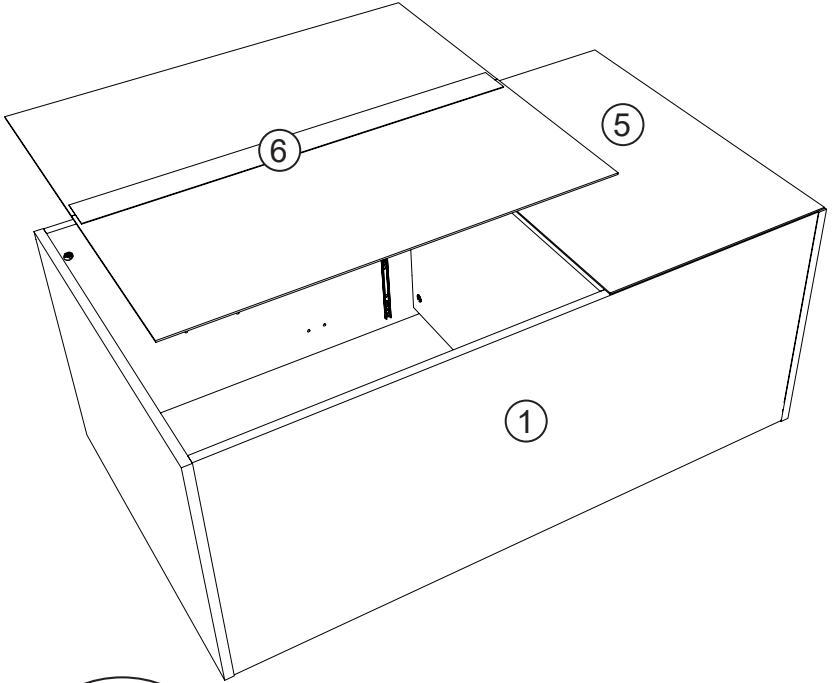
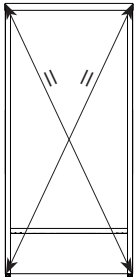


x3

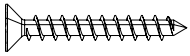
PA



x22



9

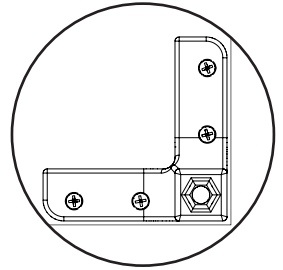
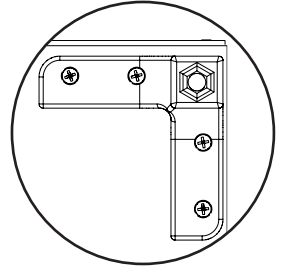
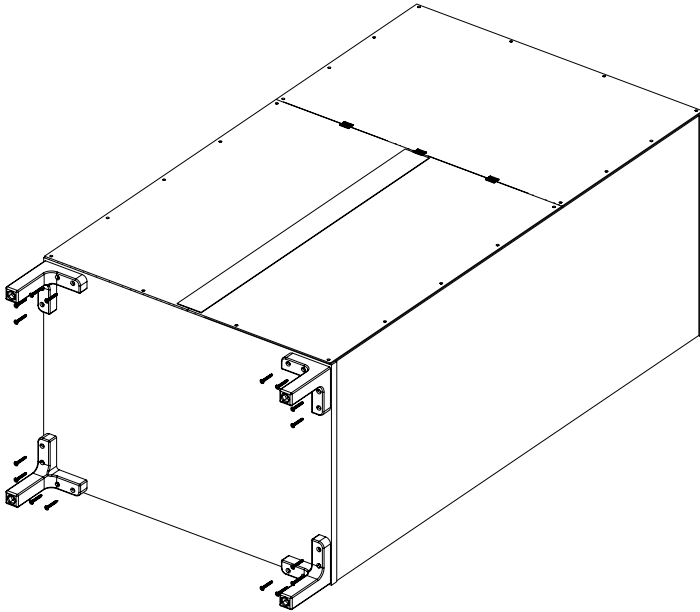


WFCKH

x16



x4



10



VAF8 ZK

x4



BRC

x2



BWD

x1

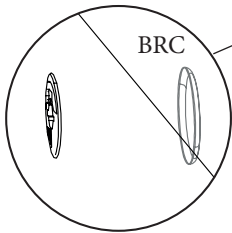


x4

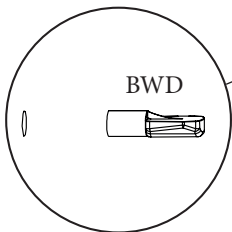
FR Pour votre sécurité:  
Fixation du meuble au mur.

Attention, la fixation doit être  
réalisée par une personne com-  
pétente car cela nécessite des  
chevilles adaptées à la nature de  
votre mur.

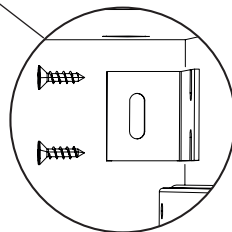
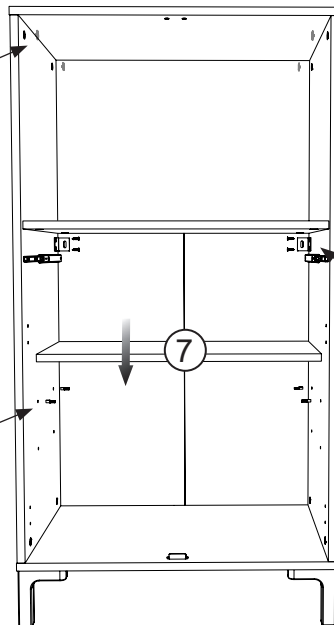
EN For your safety: The  
unit should be secured to the  
wall. NB this should be carried  
out by a competent person as  
you must use the right rawl plug  
for your type of wall.



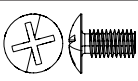
BRC



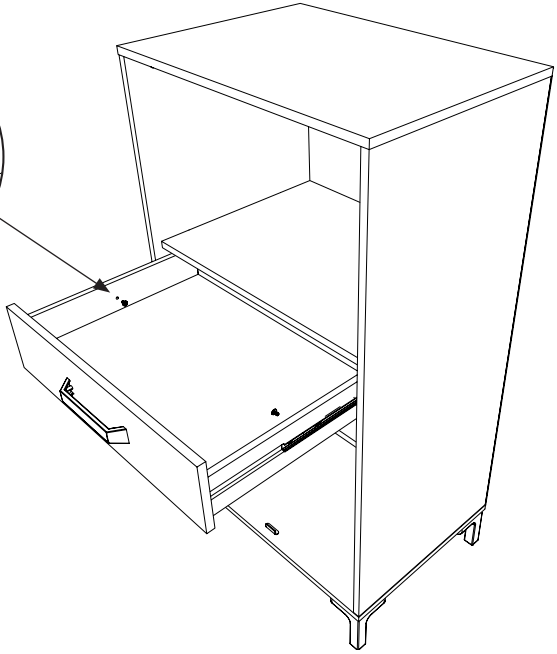
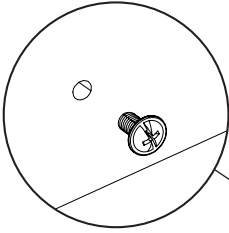
BWD



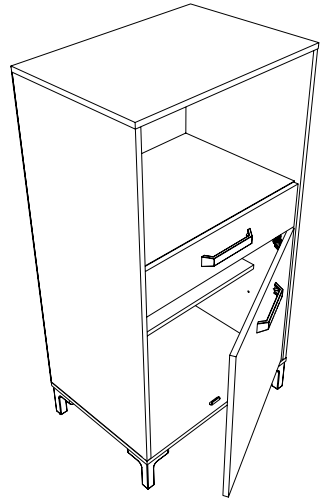
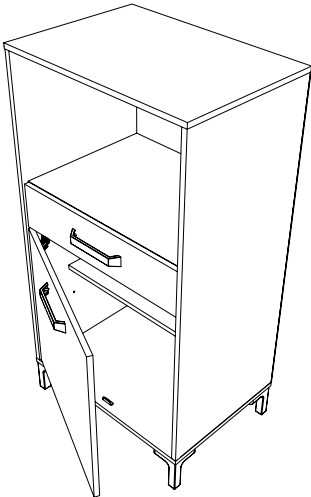
11



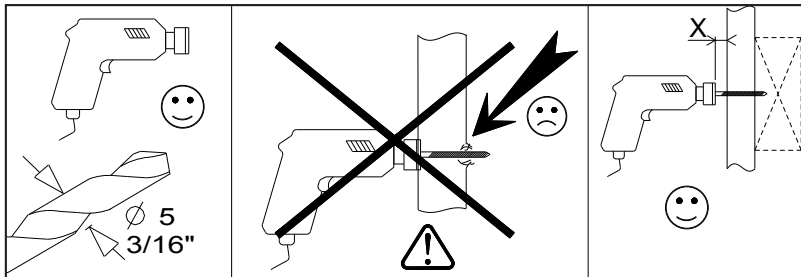
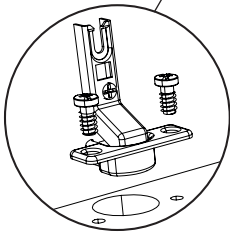
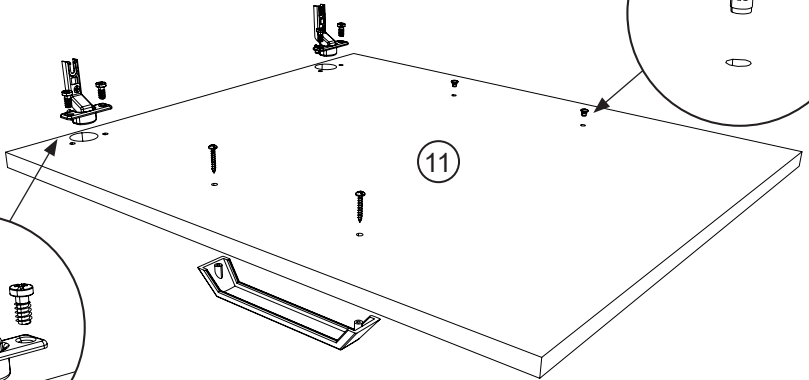
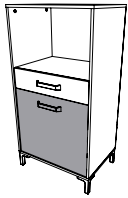
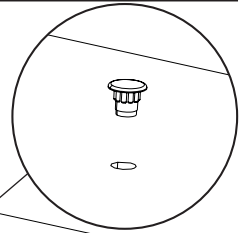
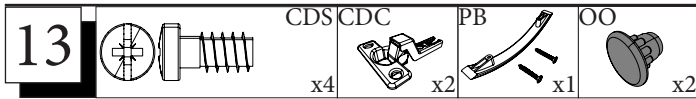
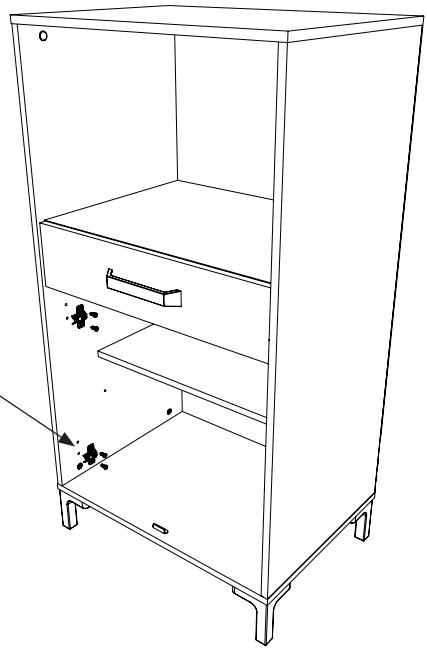
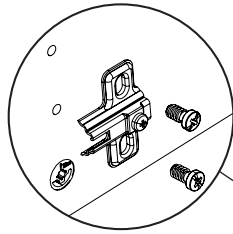
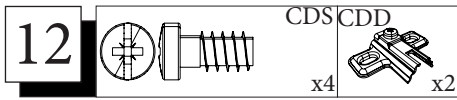
VR  
x2



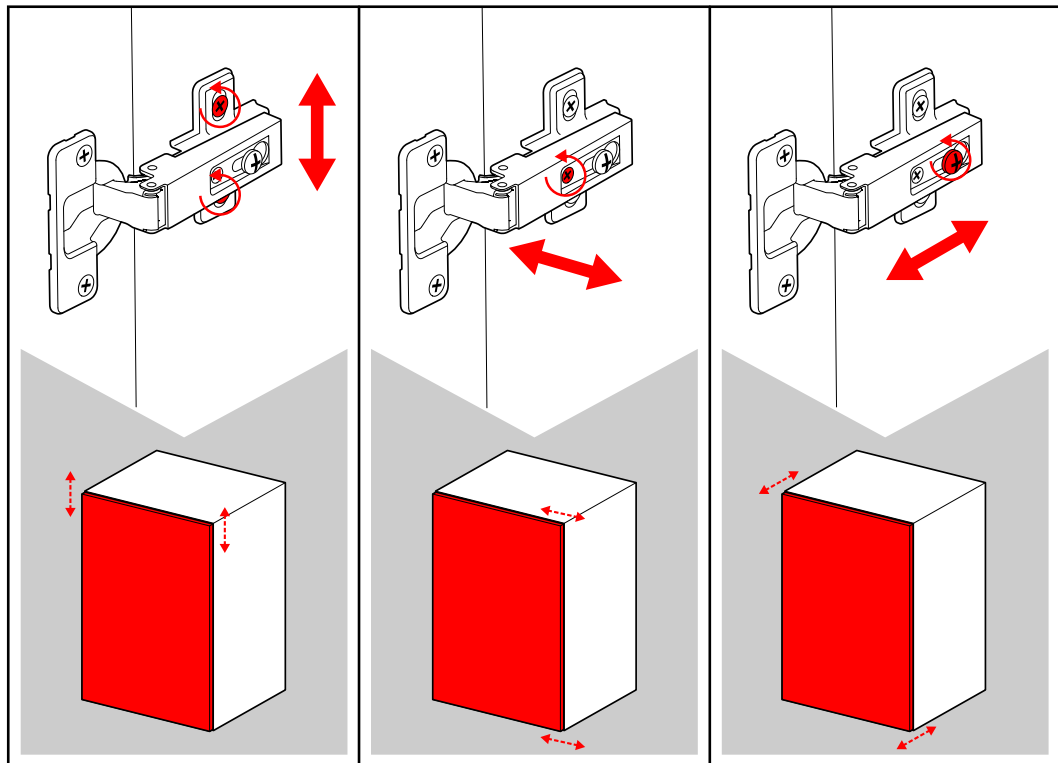
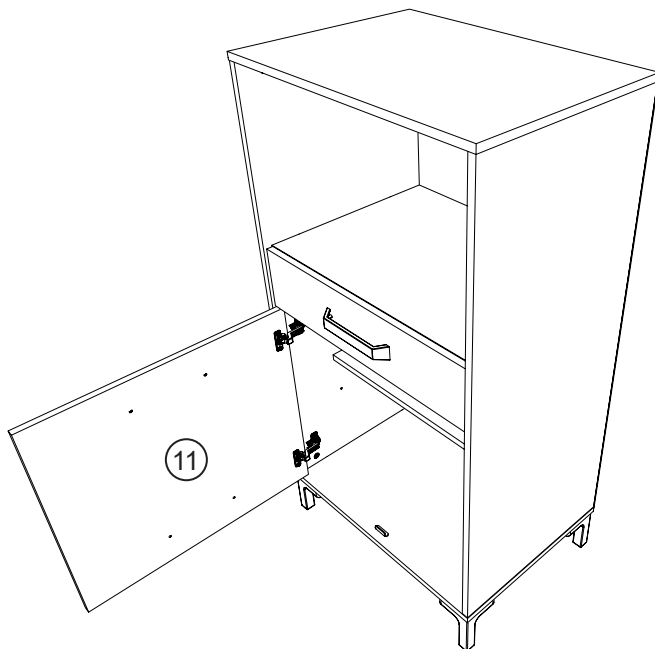
12 → 14



15 → 17



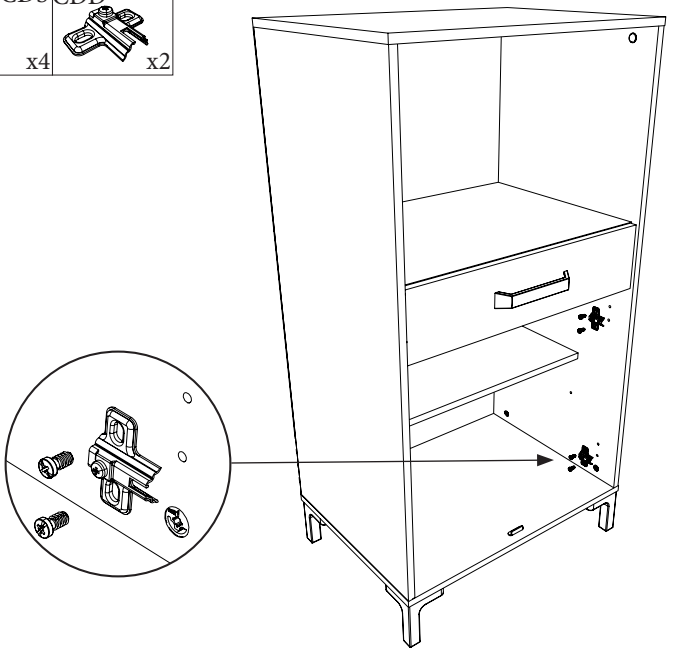
14



**15**

CDS CDD

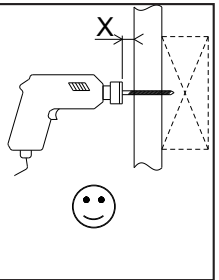
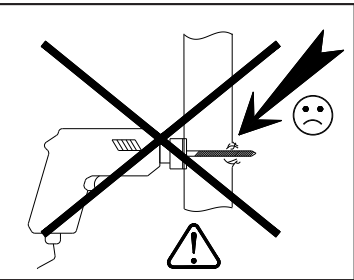
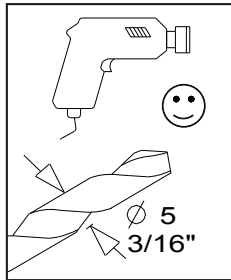
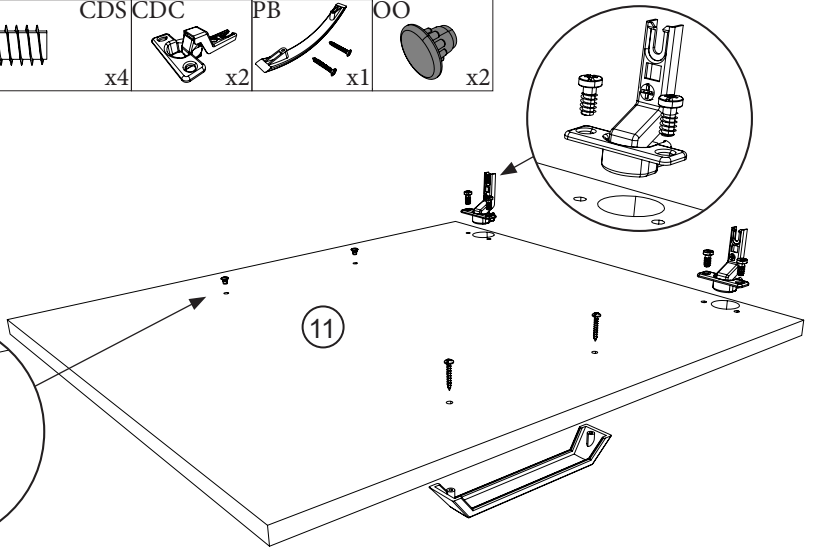
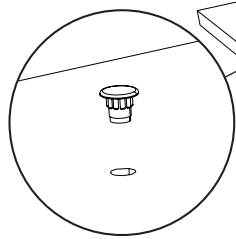
x4 x2



**16**

CDS CDC PB OO

x4 x2 x1 x2



17

