



44 Avenue Paul Girard
10500 DIENVILLE
FRANCE
www.sciae.com

BAXTER

INDICE A - 02/07/2021

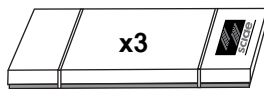
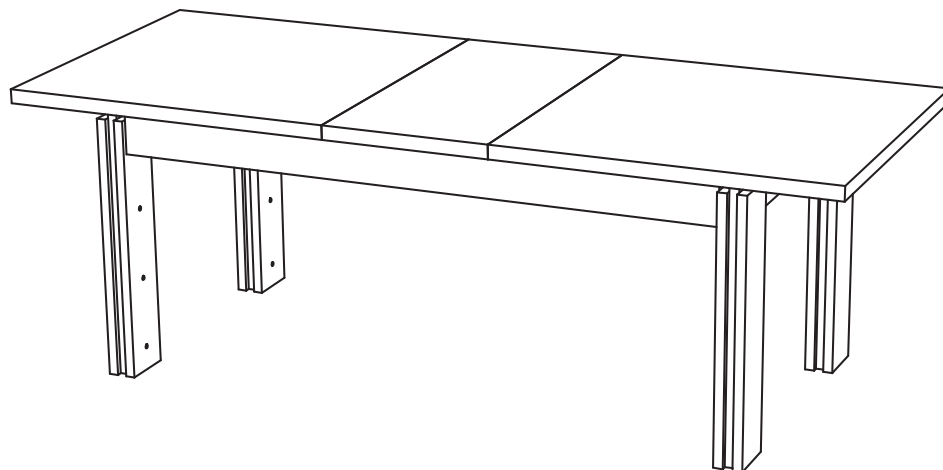
BAXTER 3117 TABLE RECTANGULAIRE 180 1 ALLONGE N°13 Réf: 21SA2735

BAXTER 1117 TABLE RECTANGULAIRE 180 1 ALLONGE N°13 Réf: 21SB2735

BAXTER 3117 EAN: 3102000112077

BAXTER 1117 EAN: 3102000112138

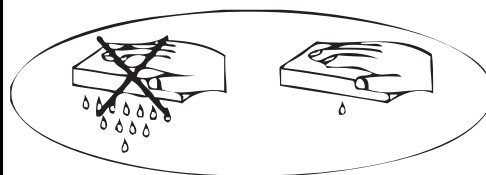
NOTICE DE MONTAGE
ASSEMBLING INSTRUCTIONS
MONTAGEANLEIUNG
MANUAL DE MONTAJE
MONTAGEVOORSCHRIFT
INSTRUÇÕES DE MONTAGEM
ISTRUZIONI DI MONTAGGIO
ИНСТРУКЦИЯ ПО СБОРКЕ
Naputci za montažu



Package 1: 30 Kg
Package 2: 14 Kg
Package 3: 40 Kg

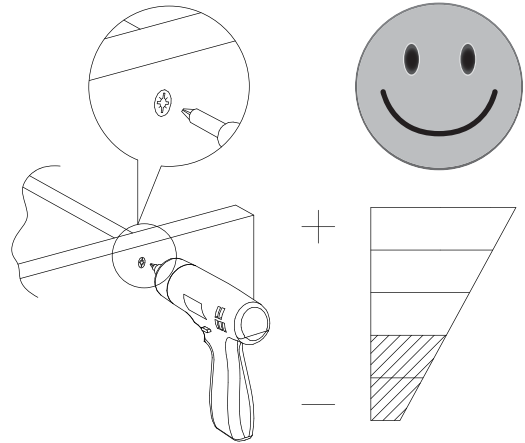
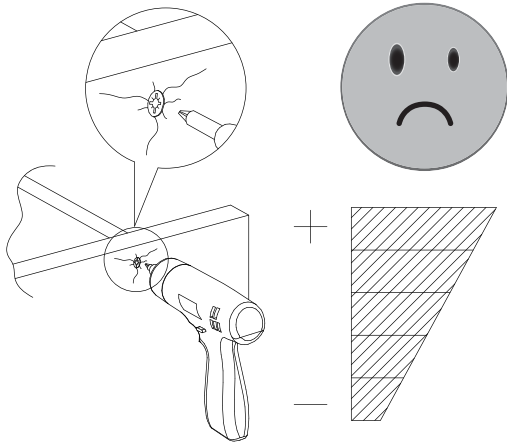
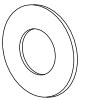
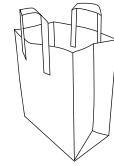
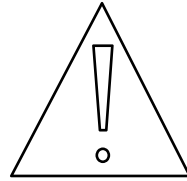


- F** POUR L'APRES-VENTE, RETOURNEZ AU MAGASIN AVEC CETTE NOTICE
- GB** FOR THE AFTER SALES, GO BACK TO THE SHOP WITH THIS ASSEMBLY INSTRUCTION
- D** WENDEN SIE SICH BITTE AN IHREN HANDLER UND GEBEN SIE IHM DIE KENNUMMER DES MOBELS UND DIE TEILNUMMER
- E** EN CASO DE SERVICIO POST-VENTA DEBEN DE VOLVER A LA TIENDA CON LAS INSTRUCCIONES DE MONTAJE
- NL** VOOR SERVICE NA VERKOOP, GA NAAR UW LEVERANCIER MET DEZE MONTAGE HANDLEIDING
- P** PARA O POS VENDA, VOLTE A LOJA COM ESTA FOLHA
- I** SERVIZIO POST VENDITA: E NECESSARIO PRESENTARSI SUL PUNTO VENDITA CON QUESTE ISTRUZIONI DI MONTAGGIO
- RU** ДЛЯ ПОСЛЕПРОДАЖНОГО ОБСЛУЖИВАНИЯ ПРОСЬБА ОБРАТИТЬСЯ В МАГАЗИН ПРЕДЪЯВИВ НАСТОЯЩУЮ ИНСТРУКЦИЮ ПО СБОРКЕ
- HR** U SLUČAJU REKLAMACIJE, VRATITE SE NA PRODAJNO MJESTO S OVIM UPUTAMA ZA MONTAŽU

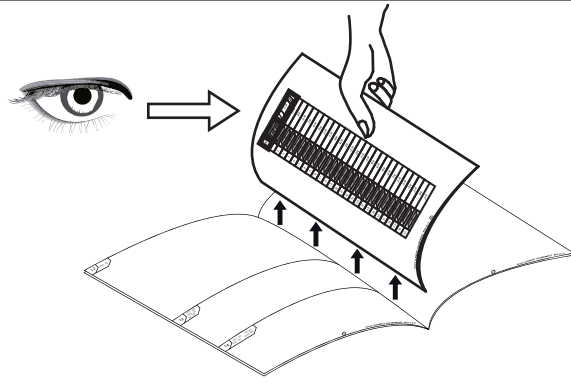


	+40°C +104°F	
	HYGROMETRIE HYGROMETRY 40%-65%	
	+15°C +59°F	

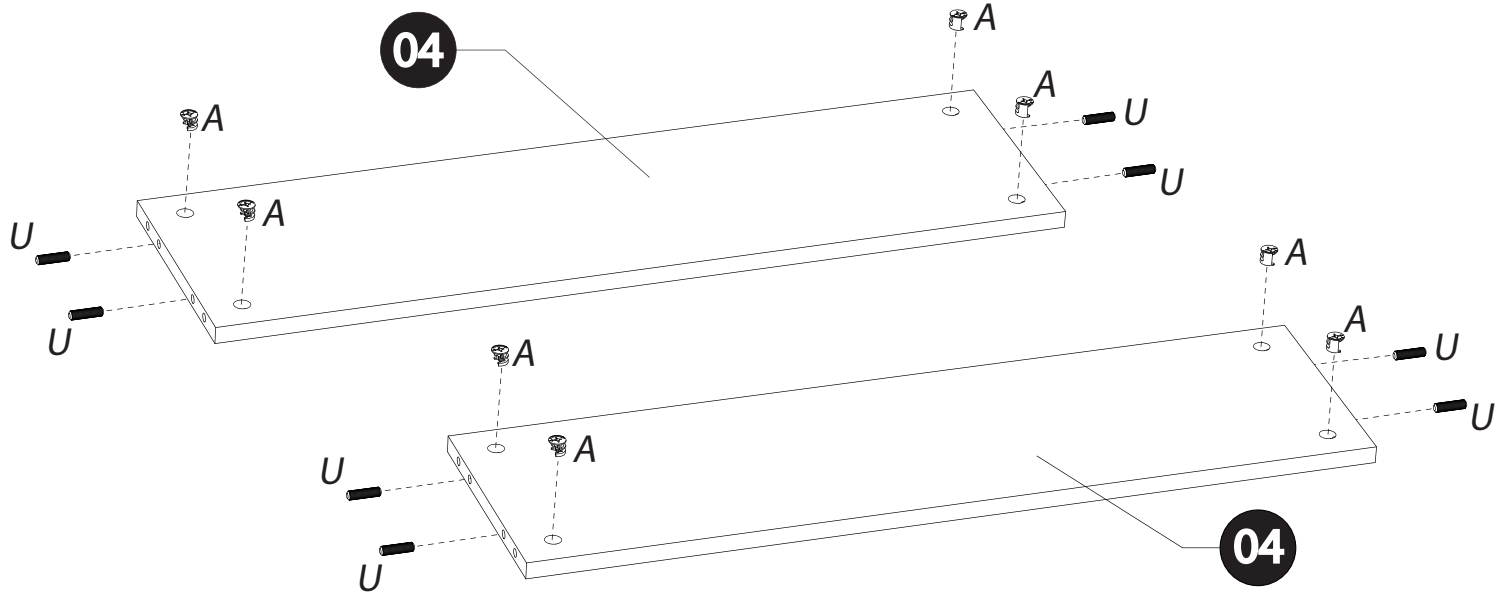
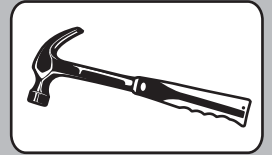
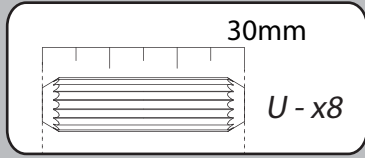
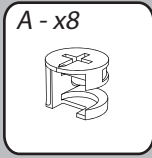
	1 an 1 year	OK



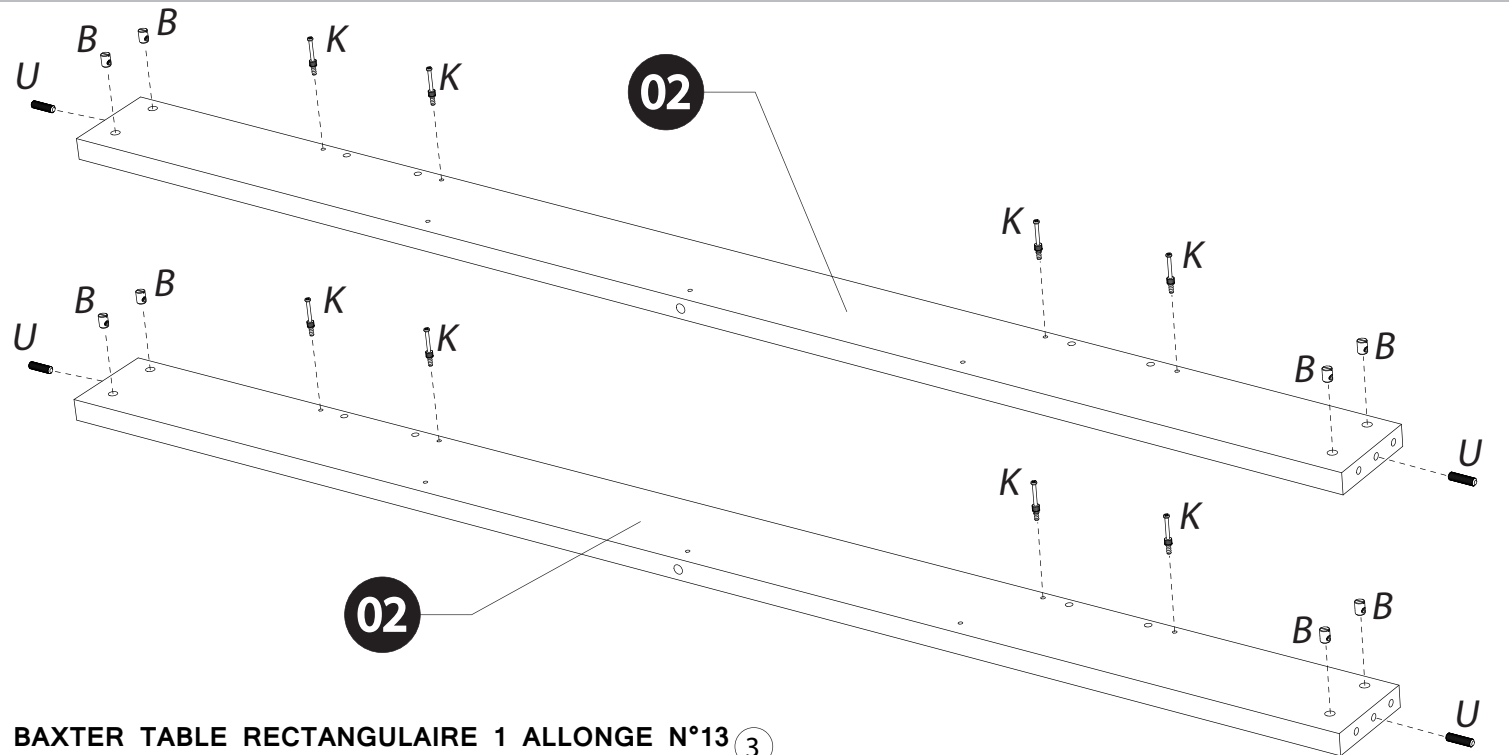
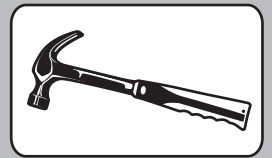
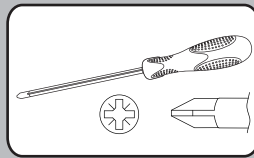
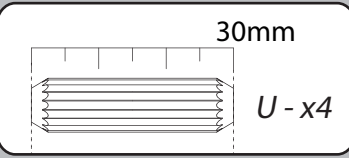
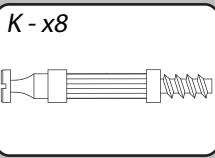
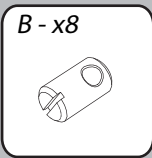
	2	



1

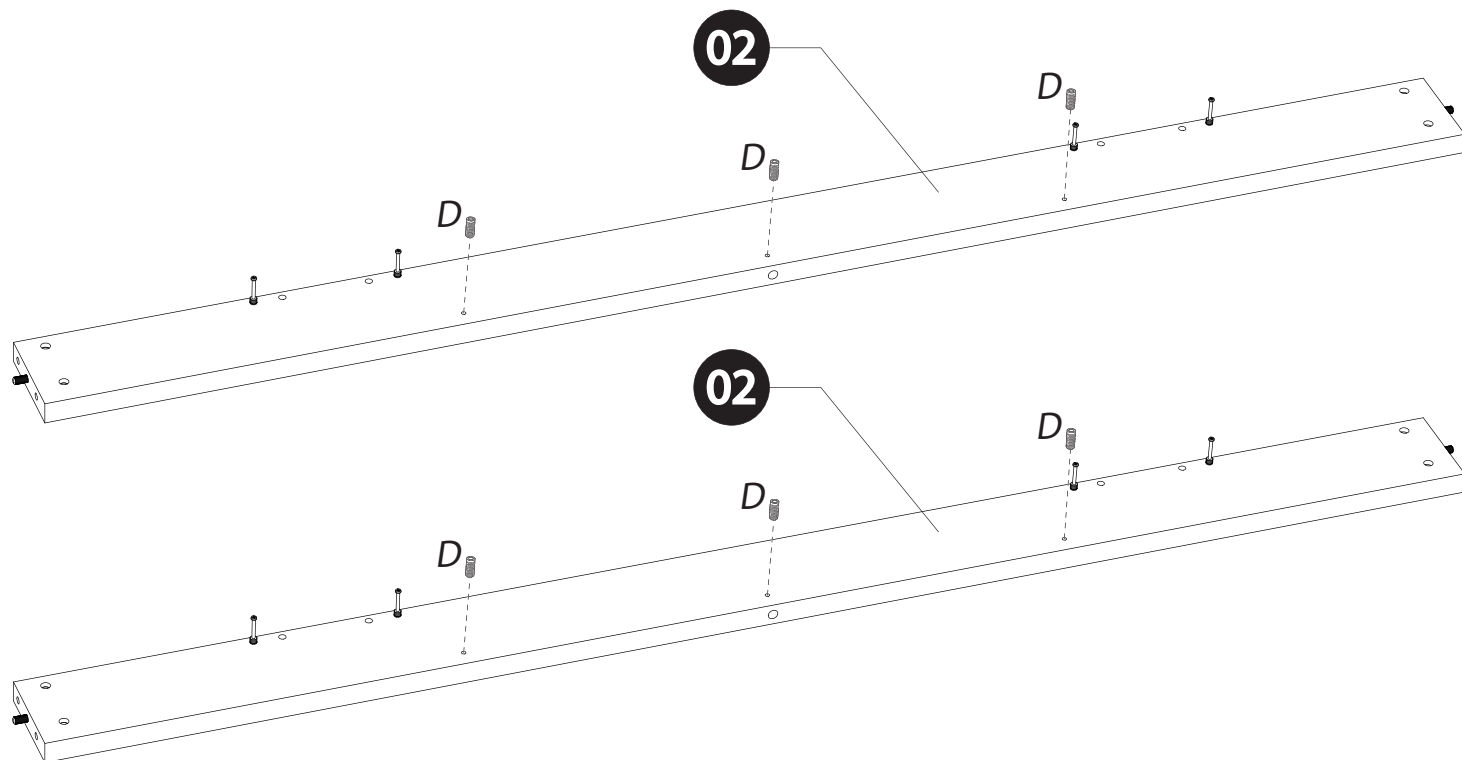
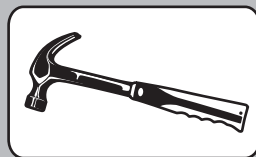
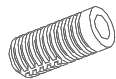


2



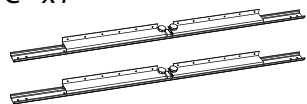
3

D - x6

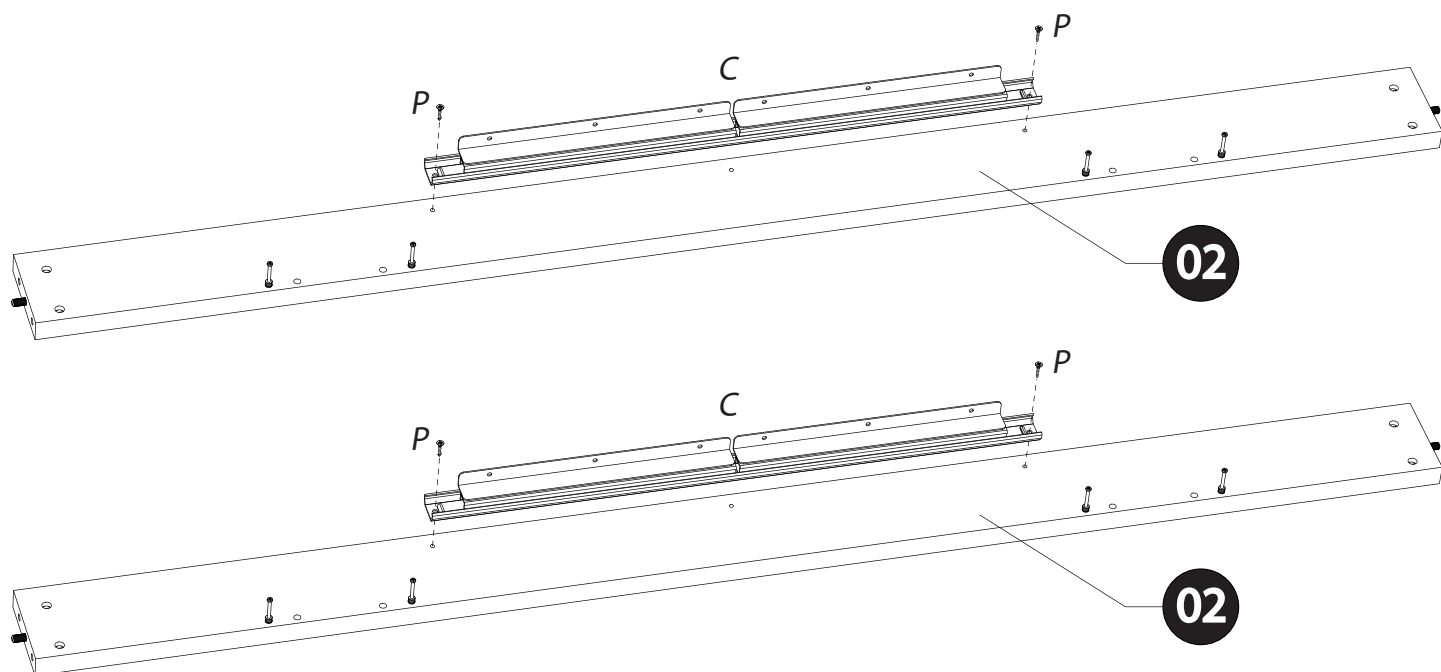
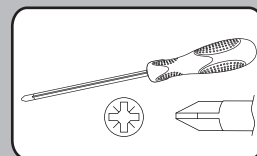
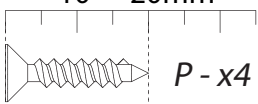


4

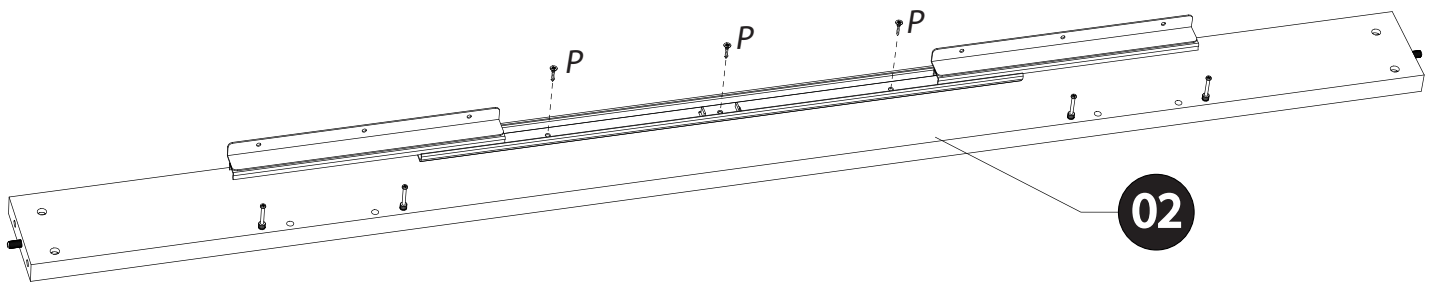
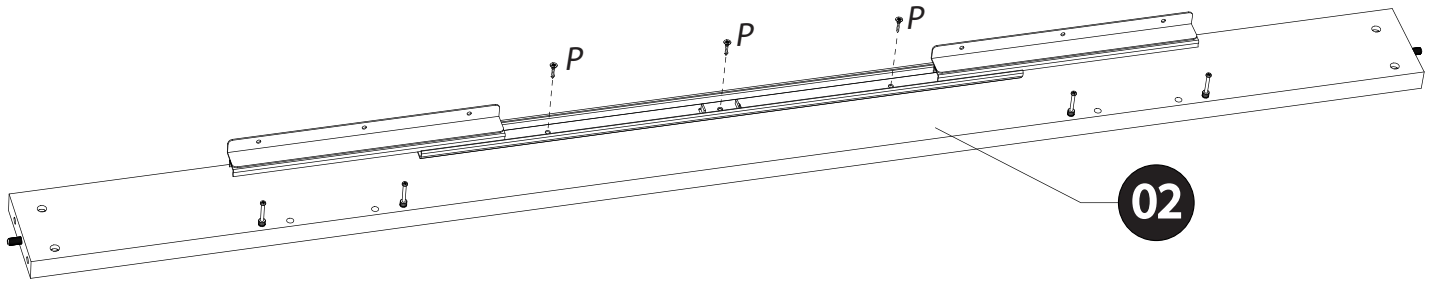
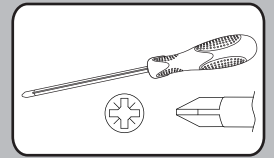
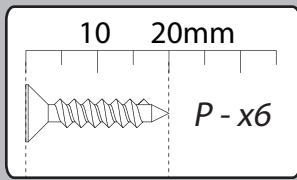
C - x1



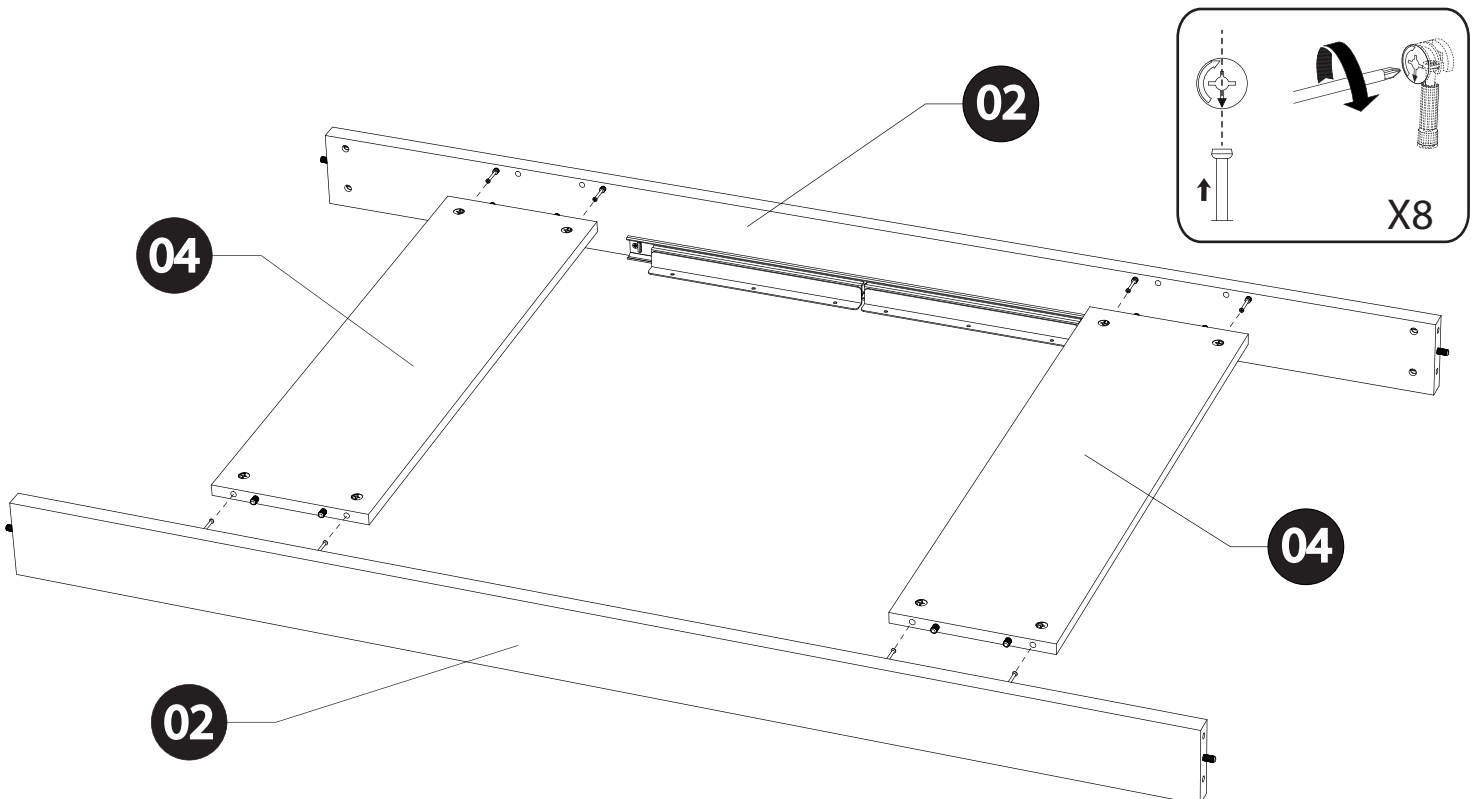
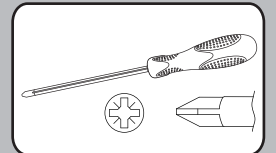
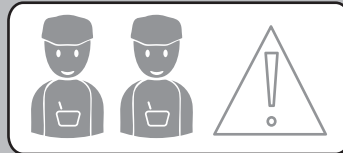
10 20mm



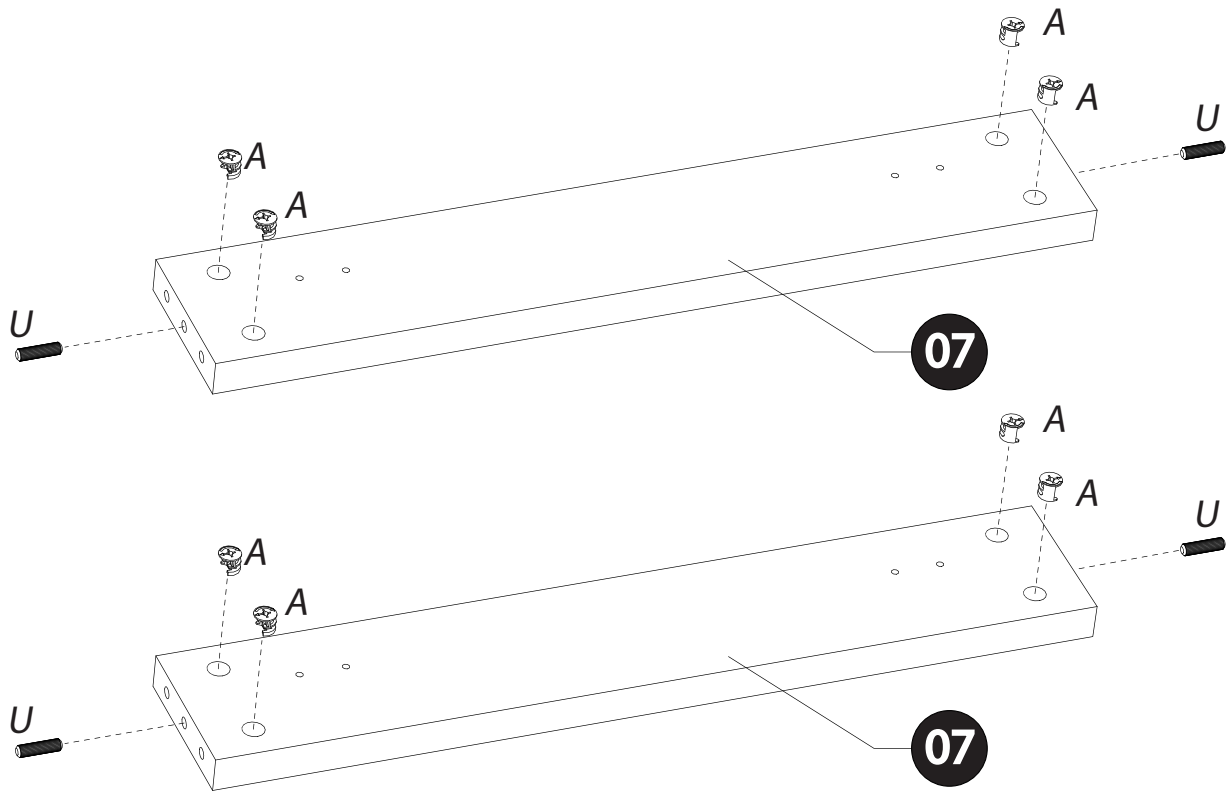
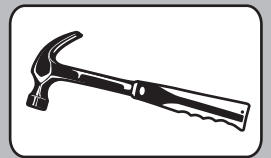
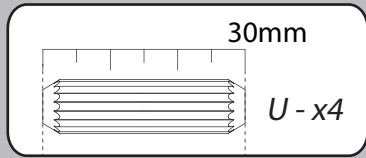
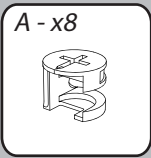
5



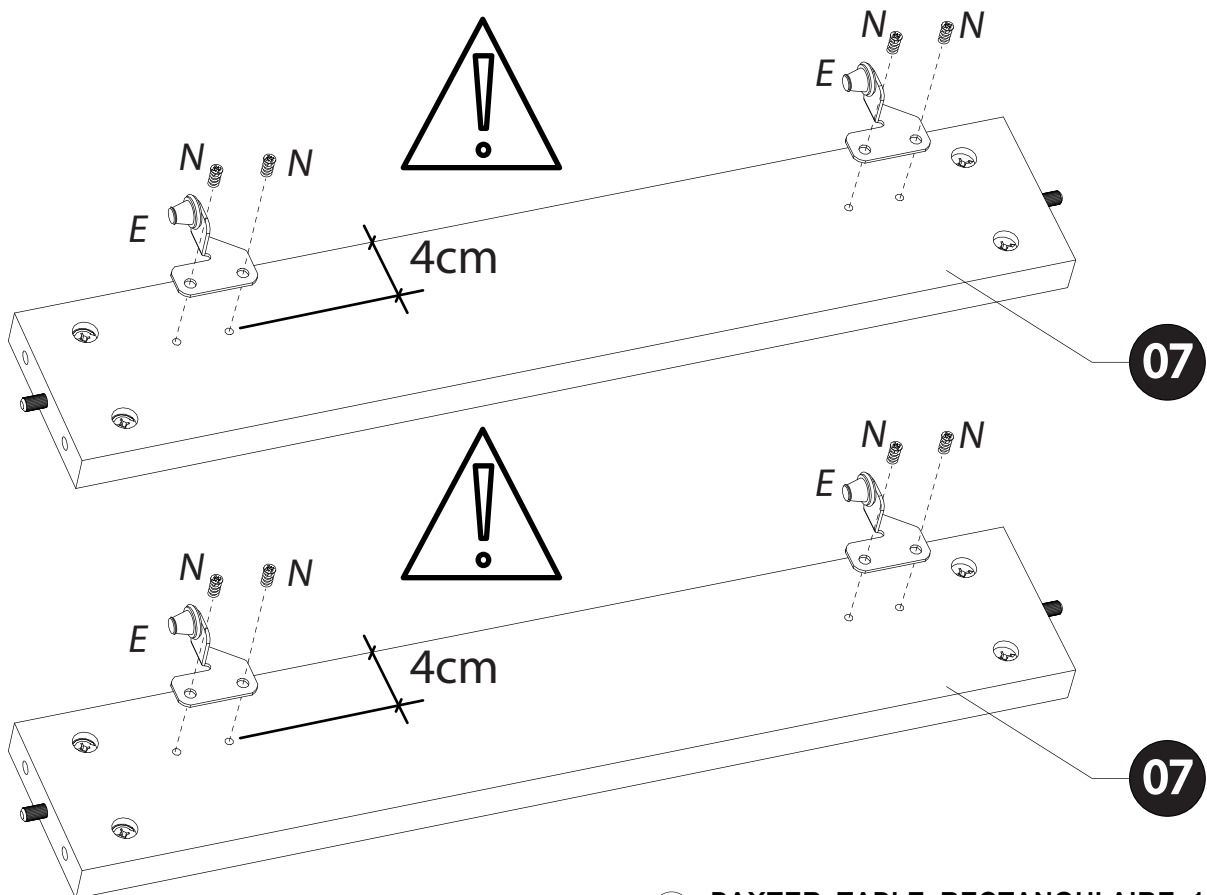
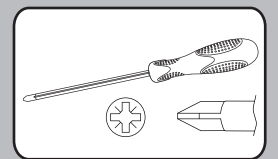
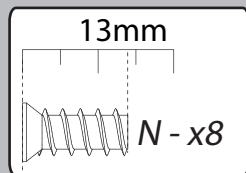
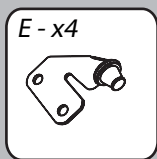
6



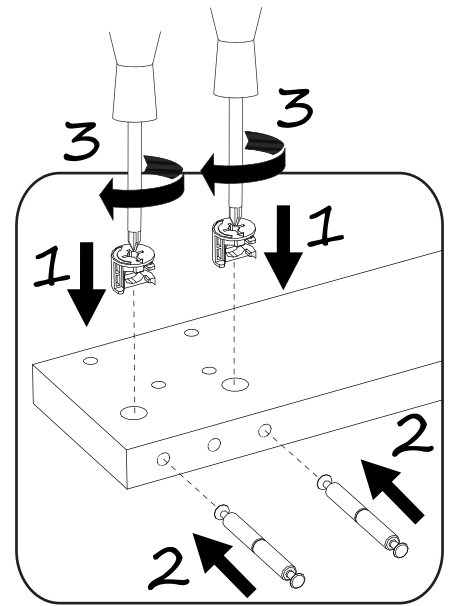
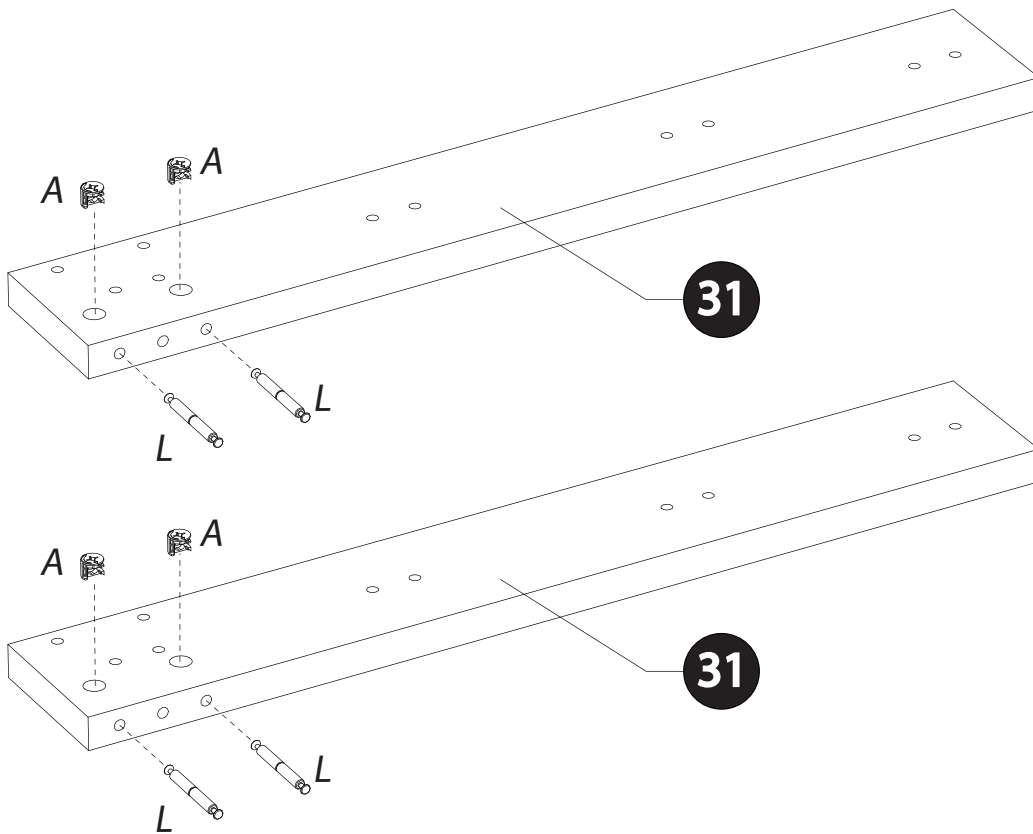
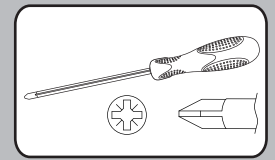
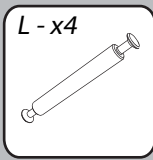
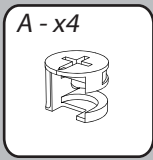
7



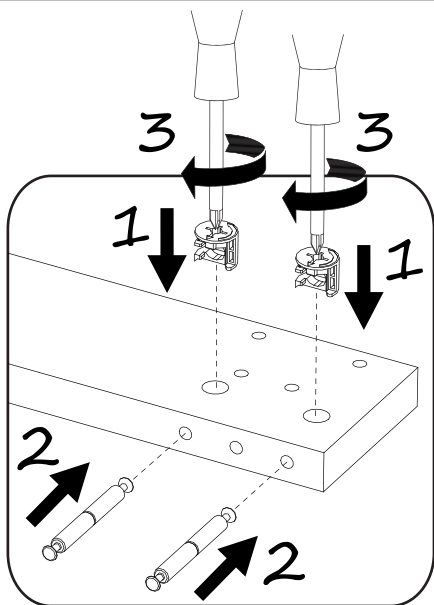
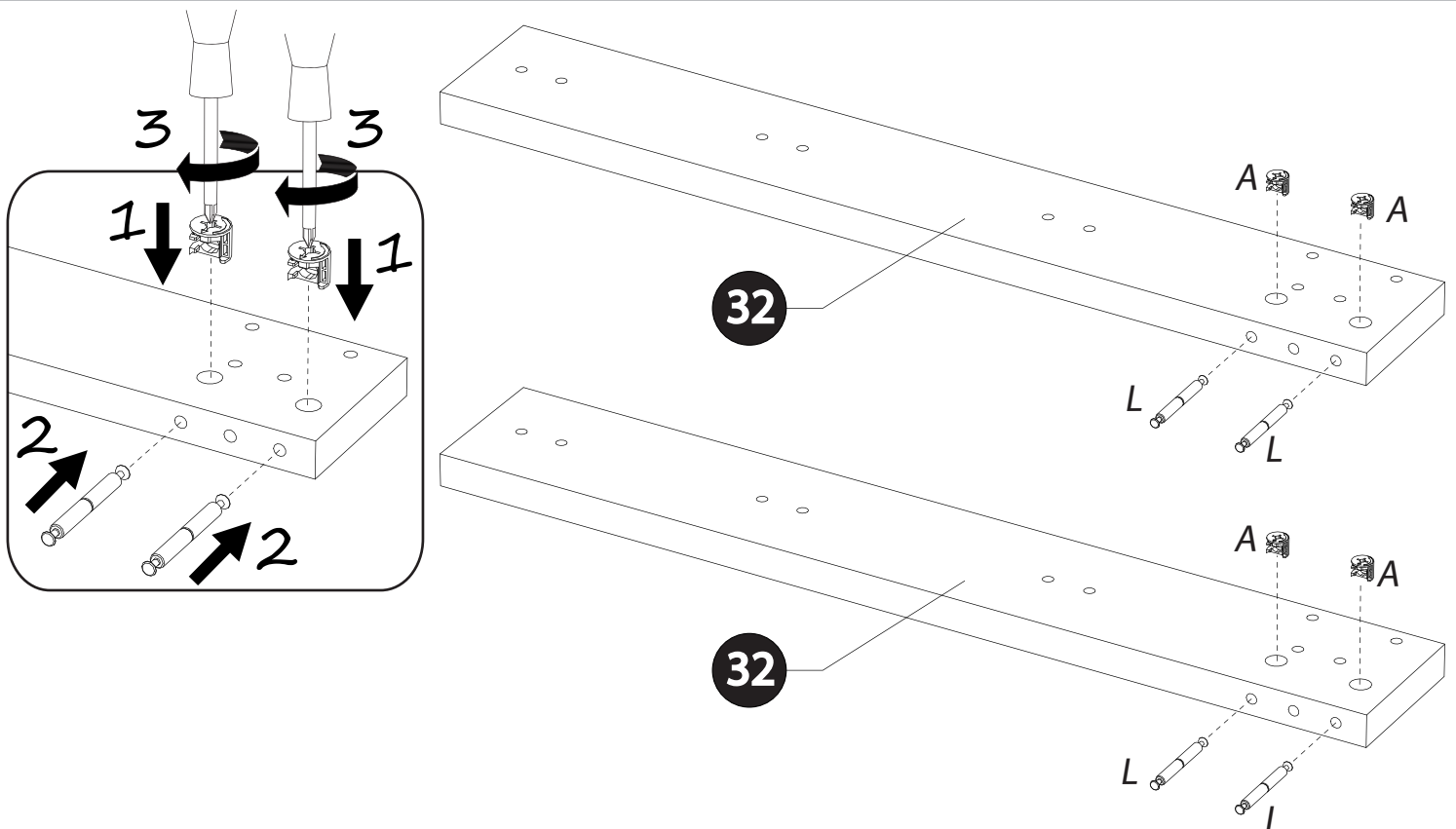
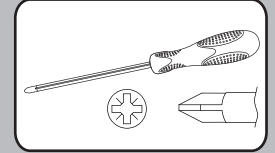
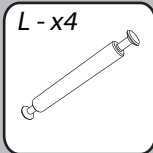
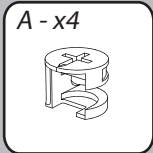
8



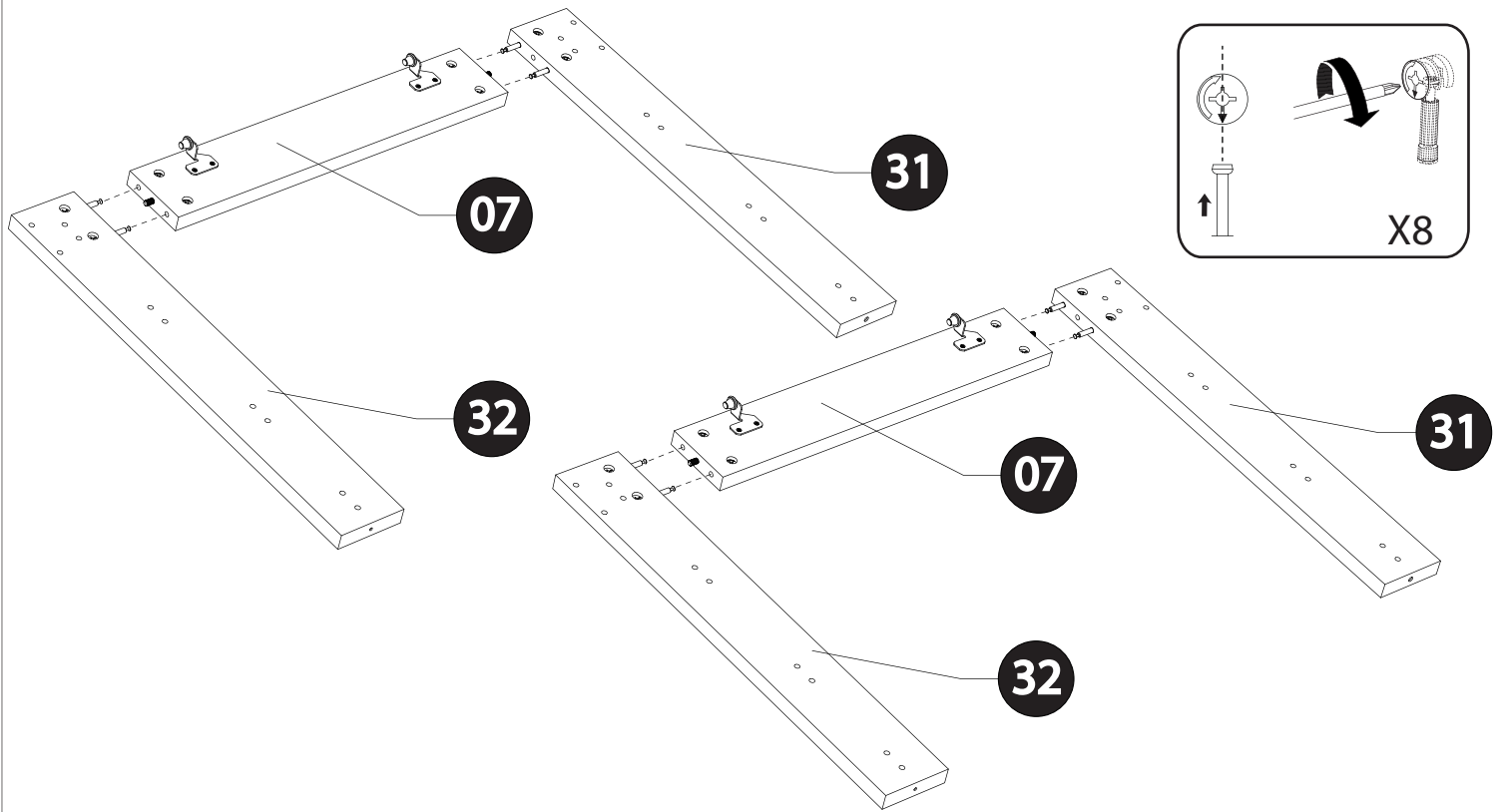
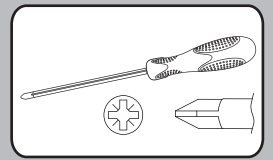
9



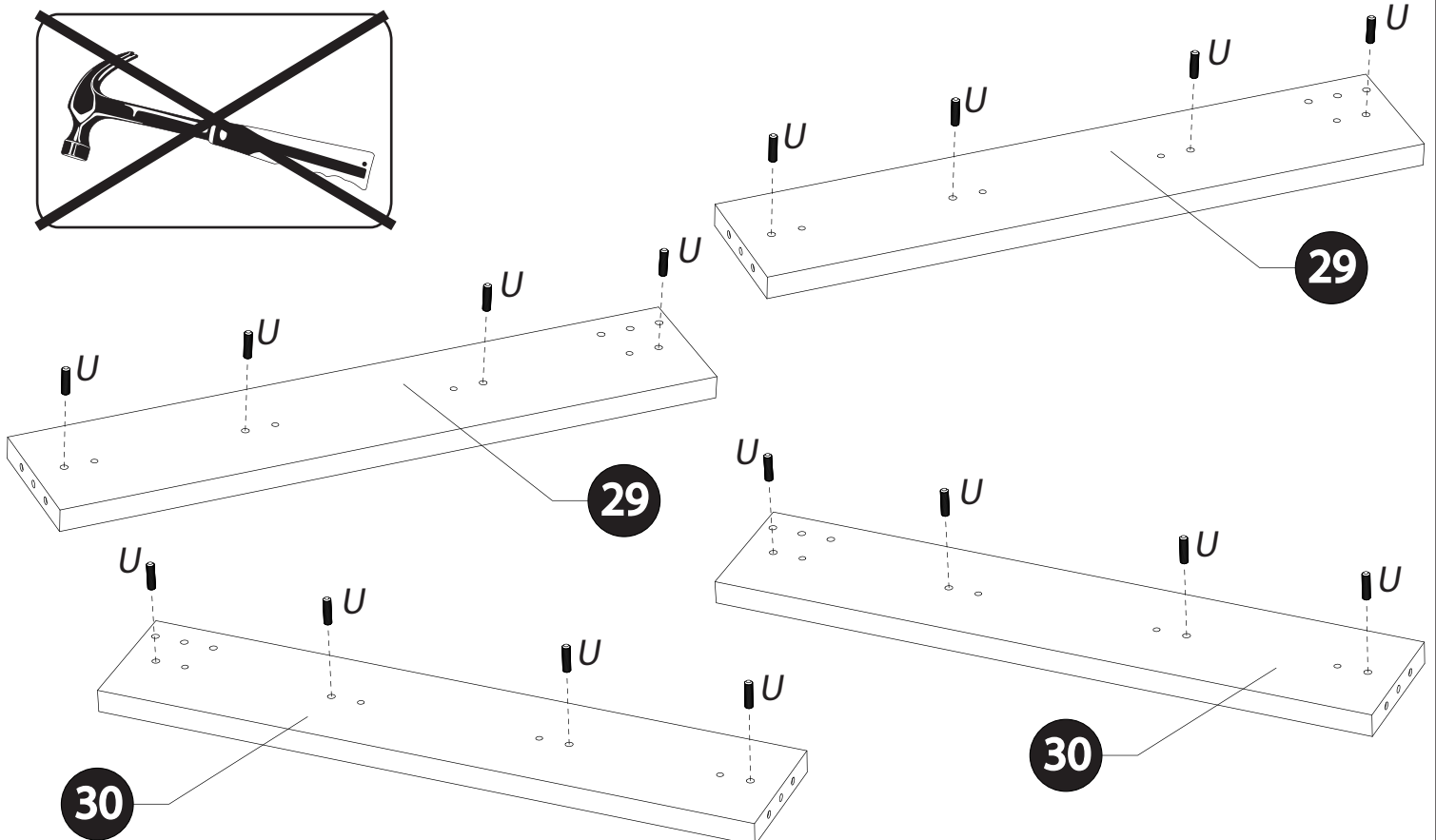
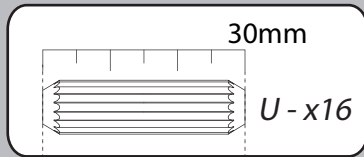
10

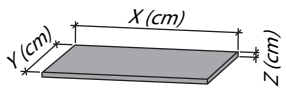
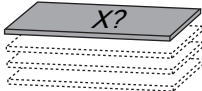
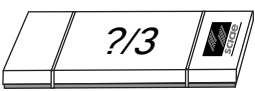



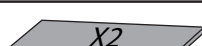

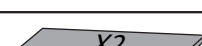
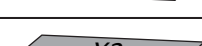


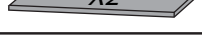


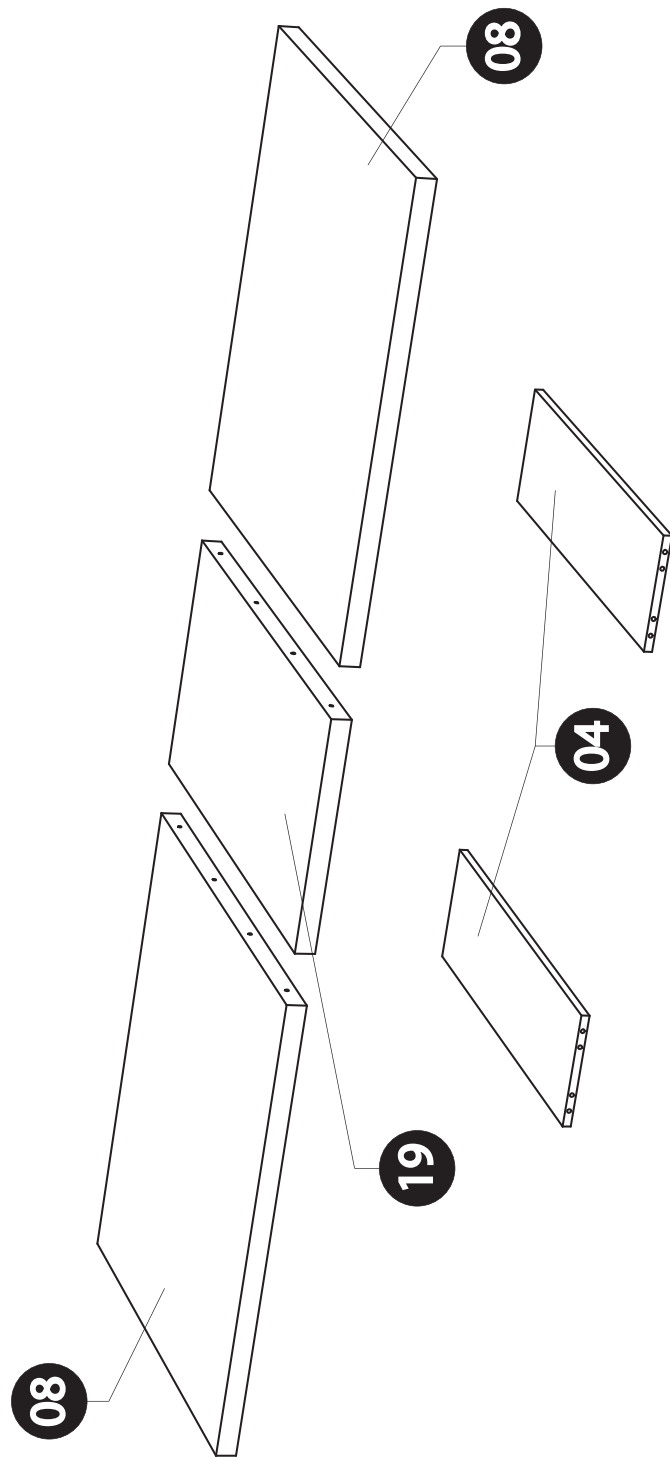
11

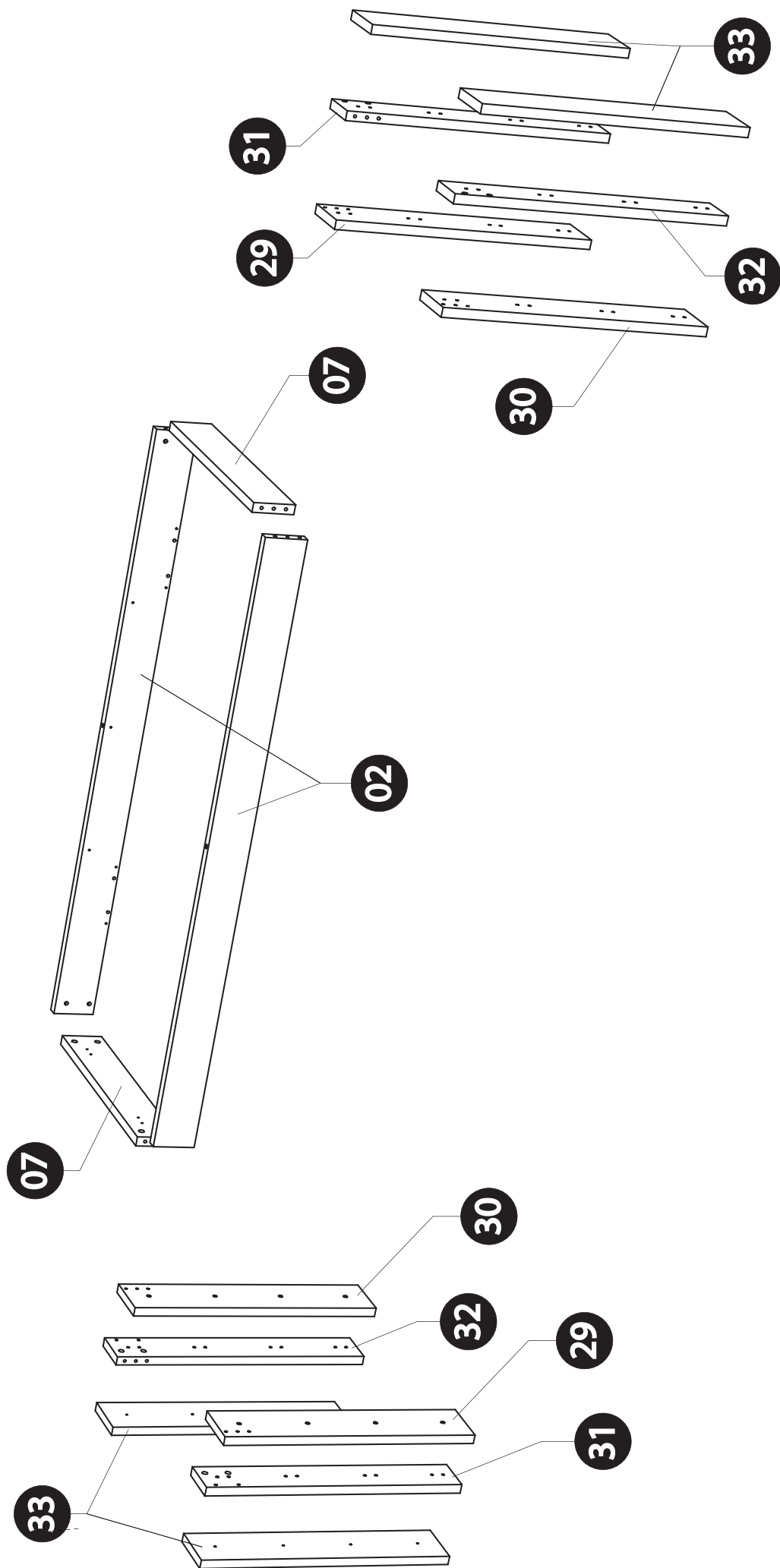


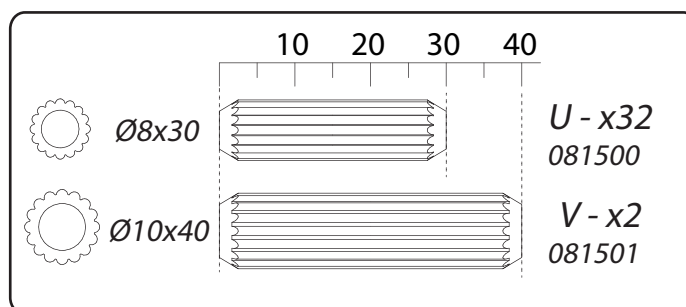
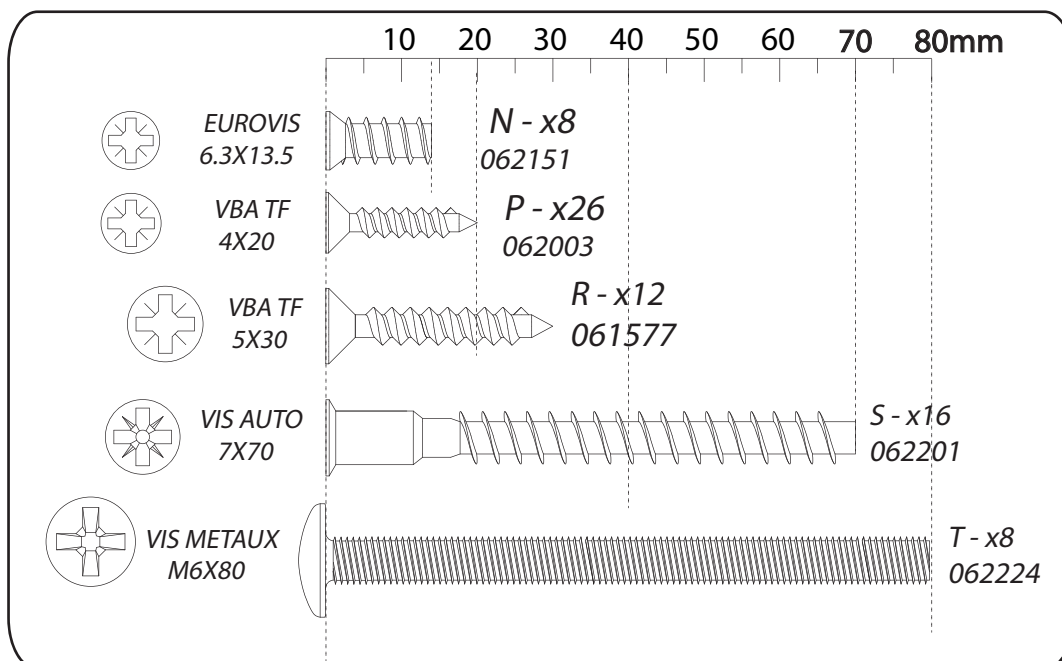
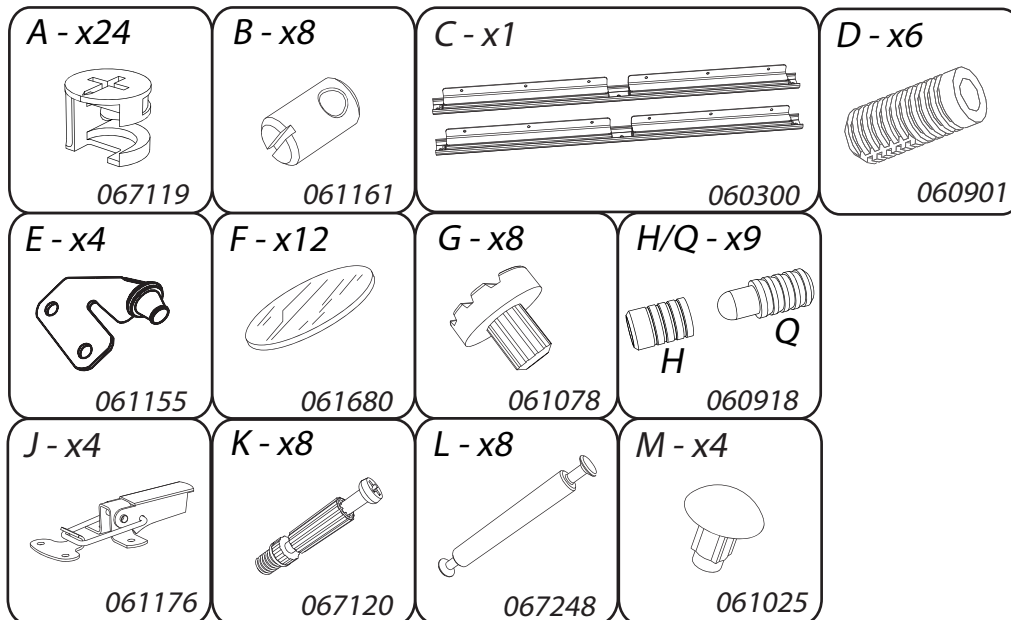
12

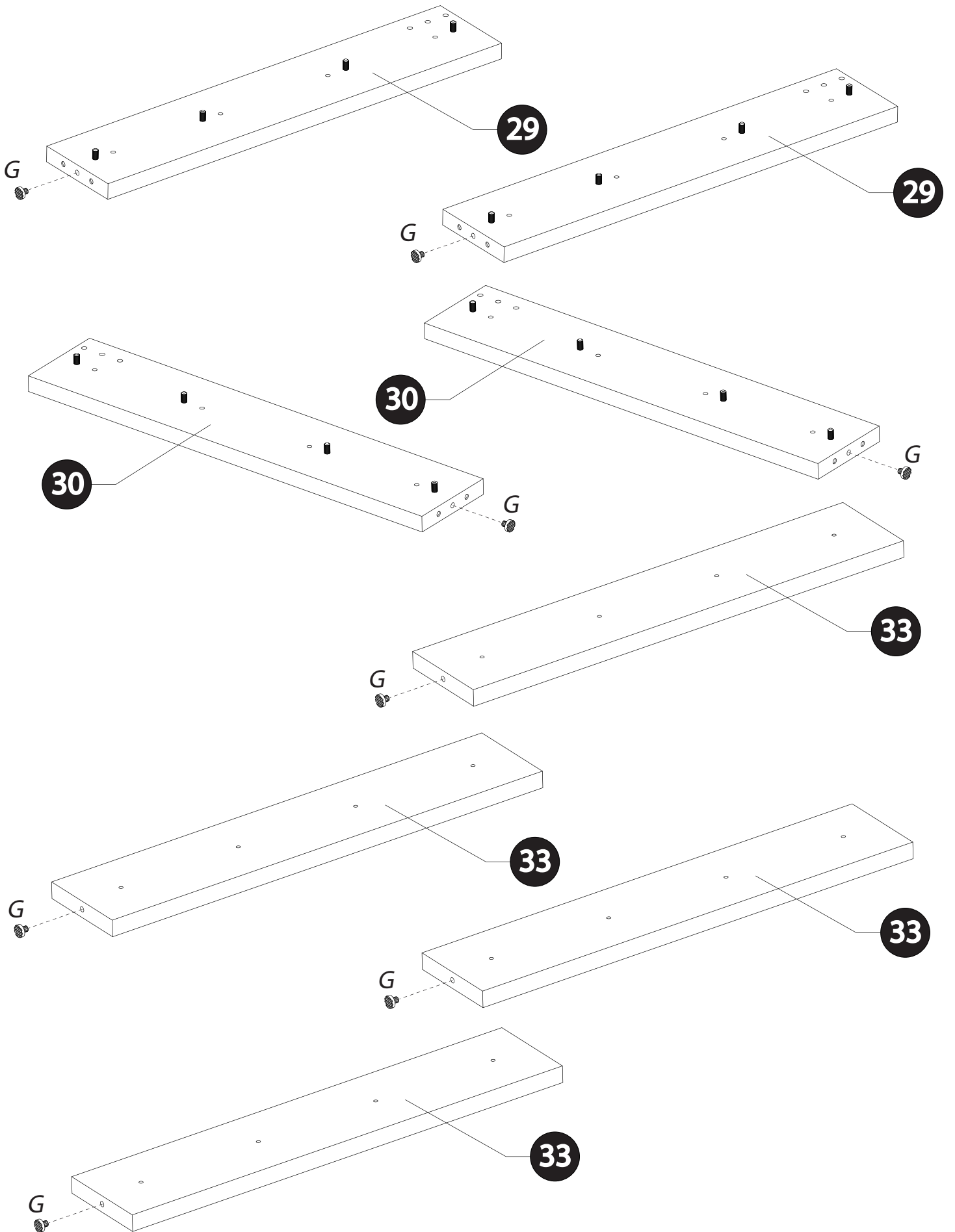
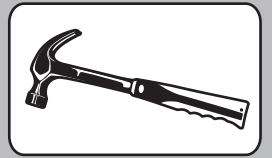


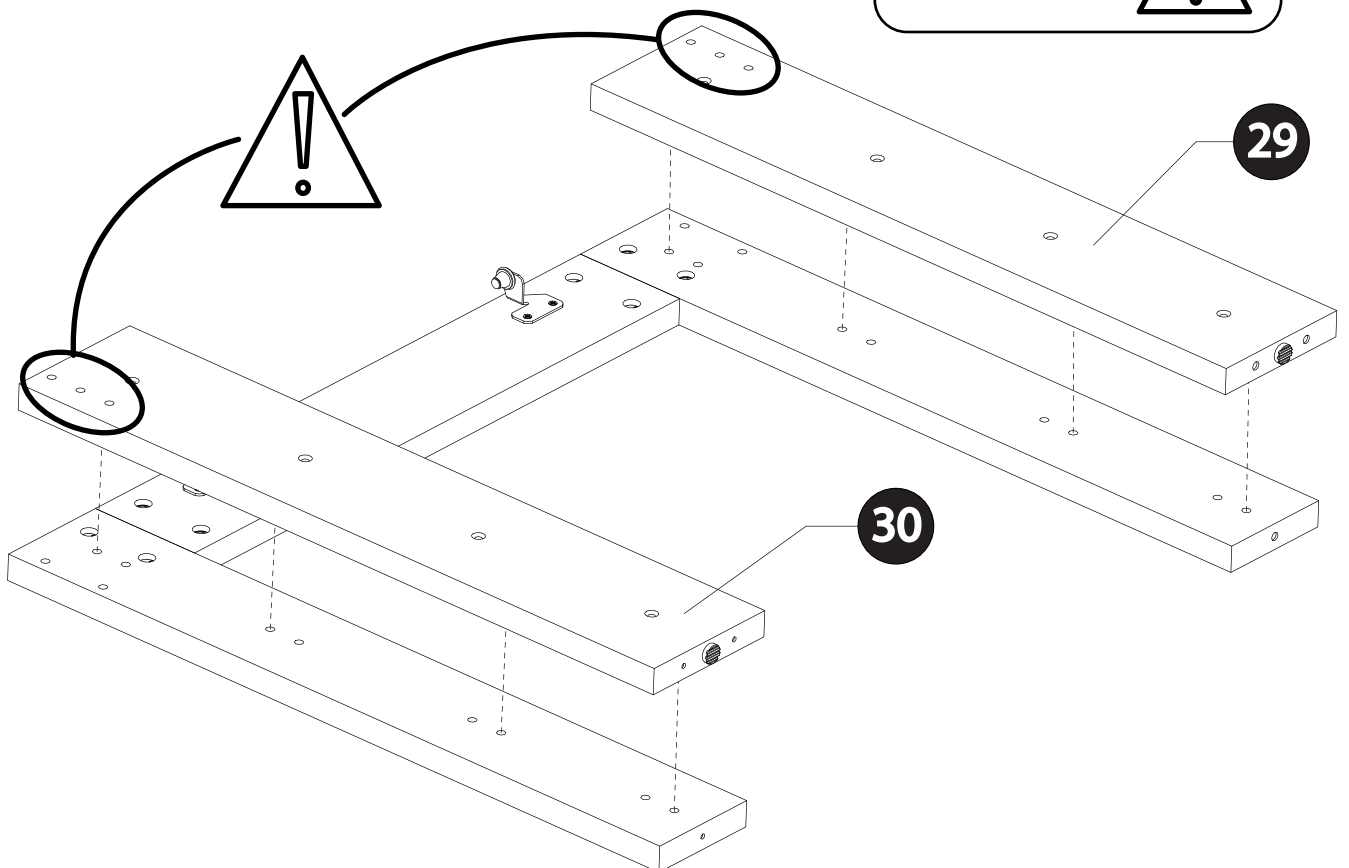
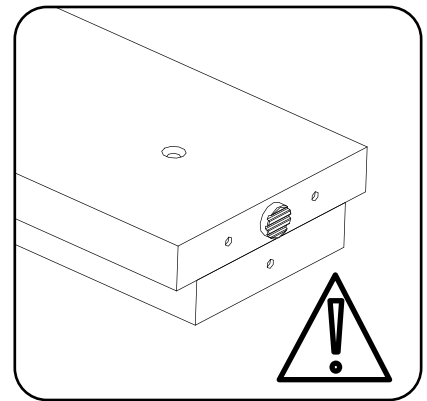
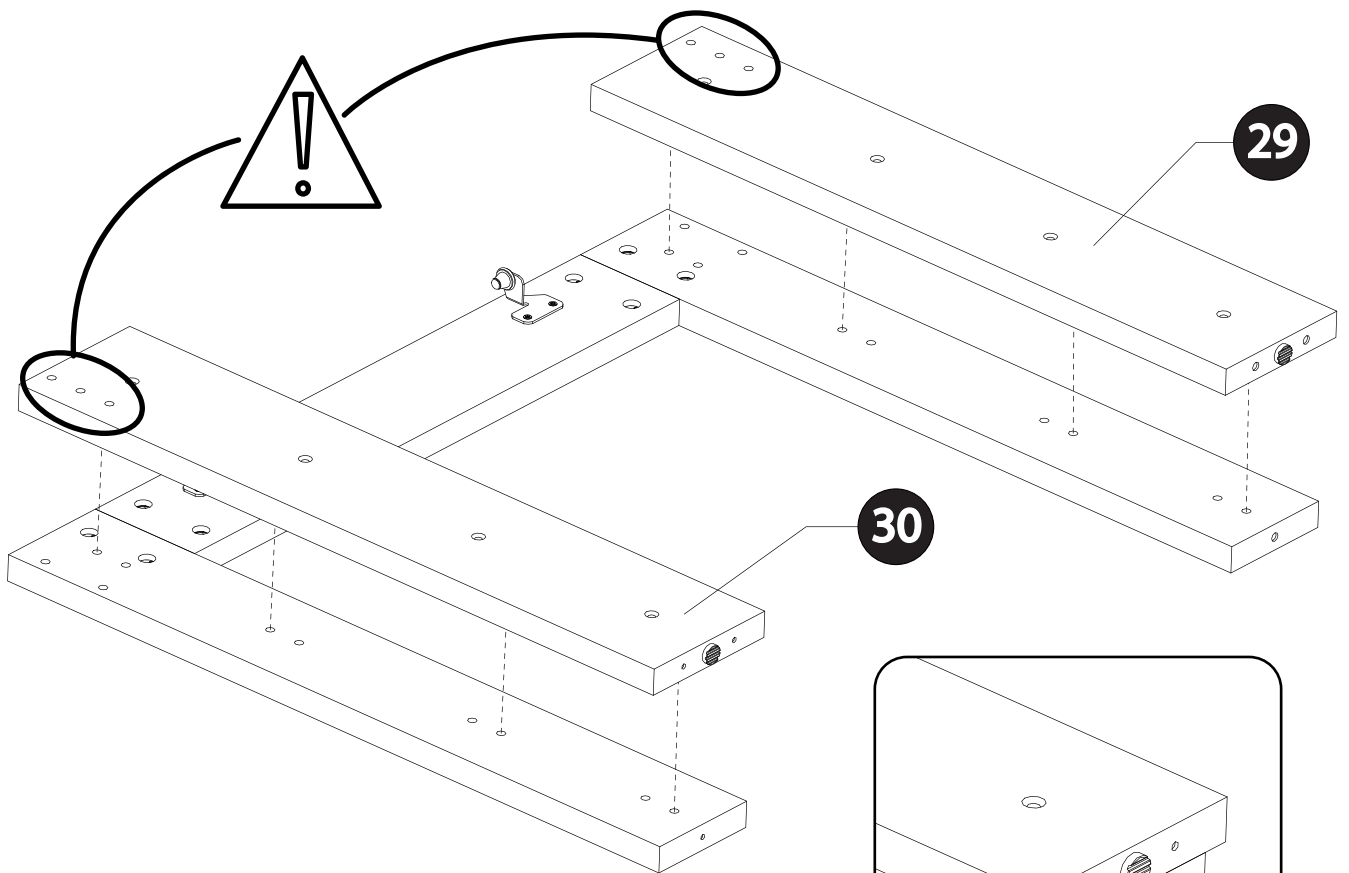
<i>DESIGNATION</i>		N°		
Ceinture longitudinale	161.4 x 11 x 2.5	2		1
Traverse intérieure	78.4 x 22.2 x 1.6	4		2
Ceinture transversale	61.4x 11 x 2.5	7		1
Demi plateau	90 x 90 x 3.8	8		3
Allonge	90 x 45 x 3.8	19		2
Pied intérieur gauche	70.4 x 14 x 2.5	29		1
Pied intérieur droit	70.4 x 14 x 2.5	30		1
Pied milieu gauche	72.2 x 11 x 2.5	31		1
Pied milieu droit	72.2 x 11 x 2.5	32		1
Pied extérieur	70.4 x 14 x 2.5	33		1



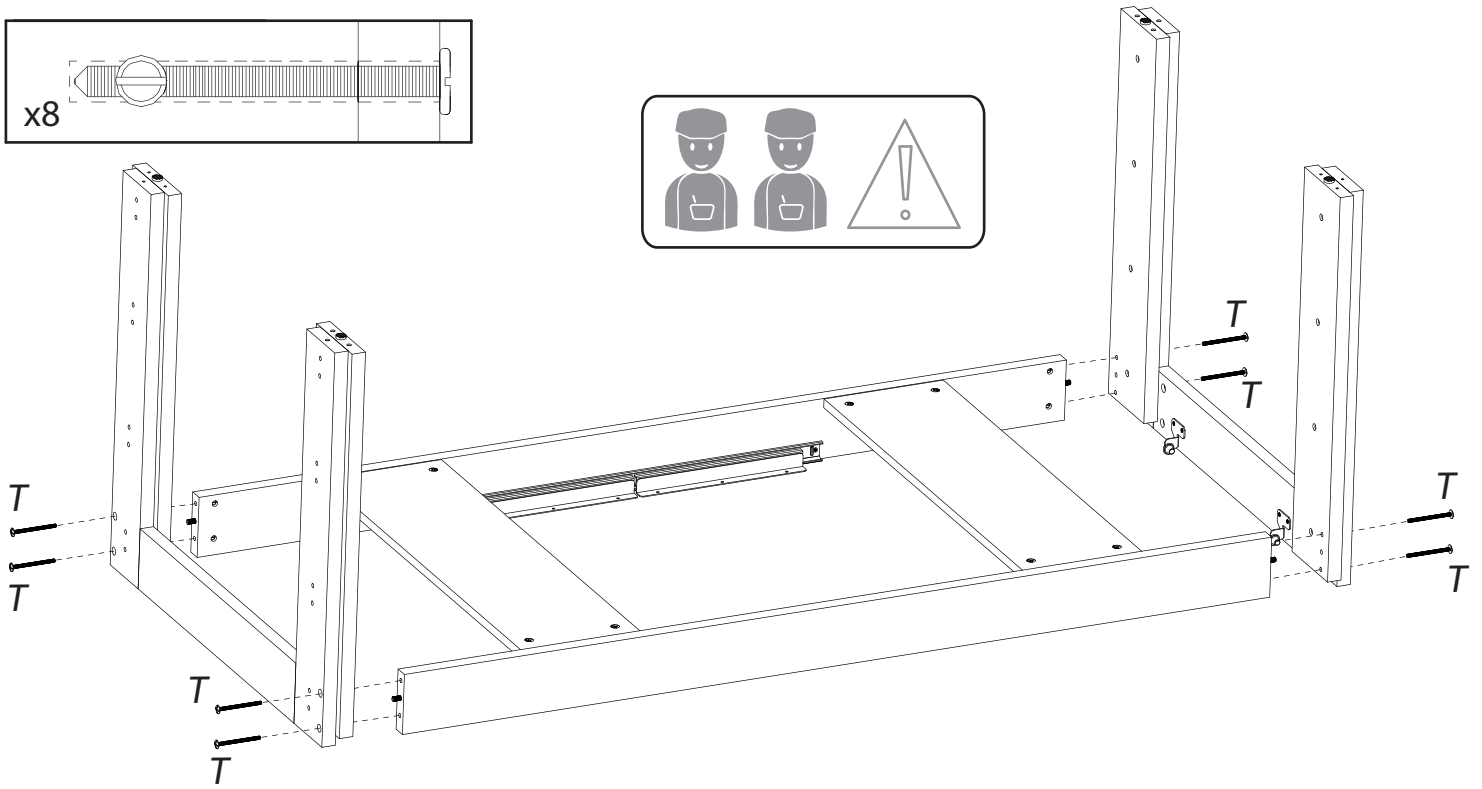
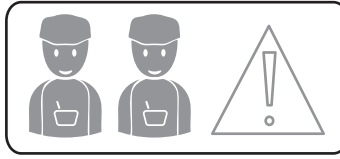
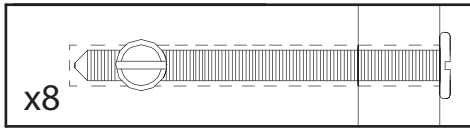
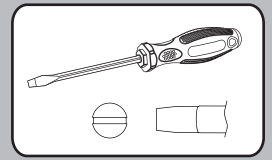
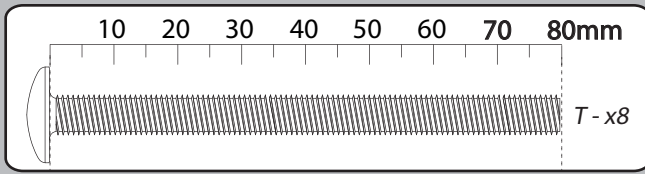




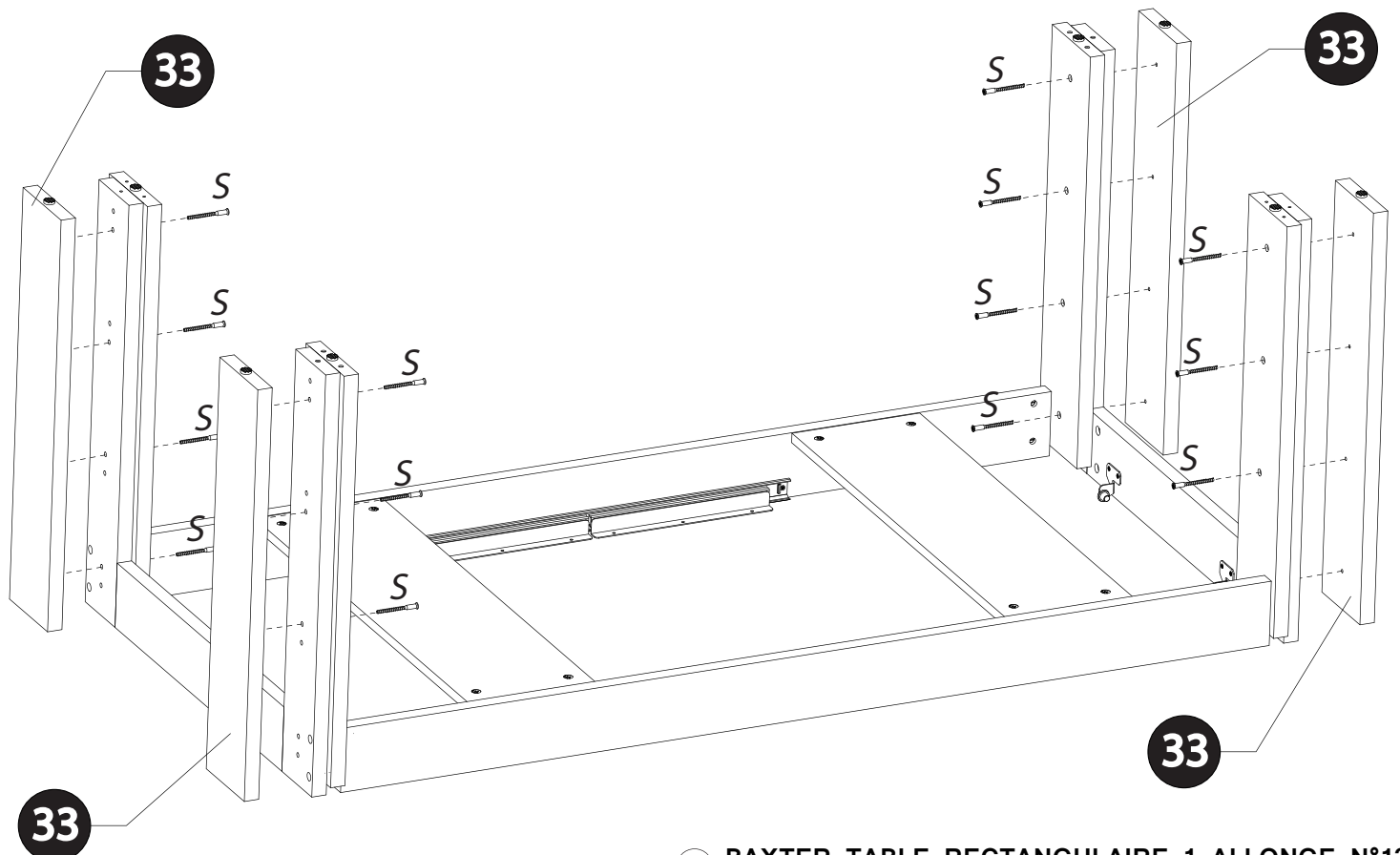
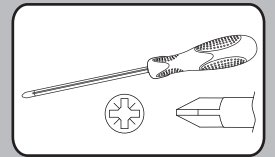
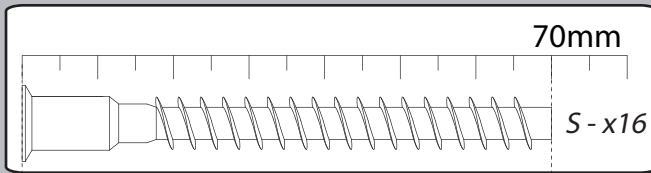




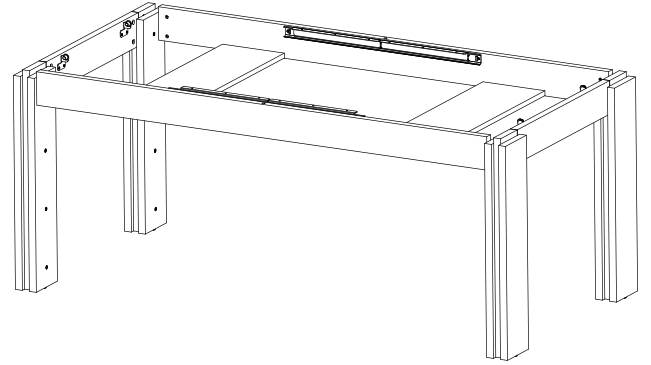
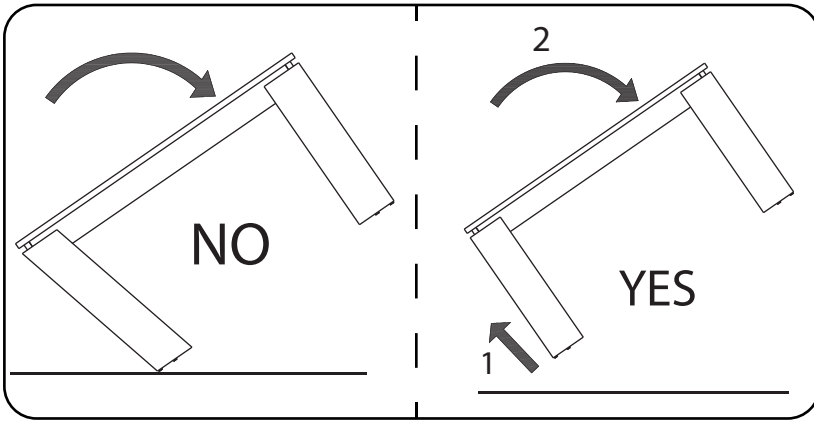
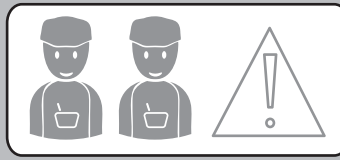
15



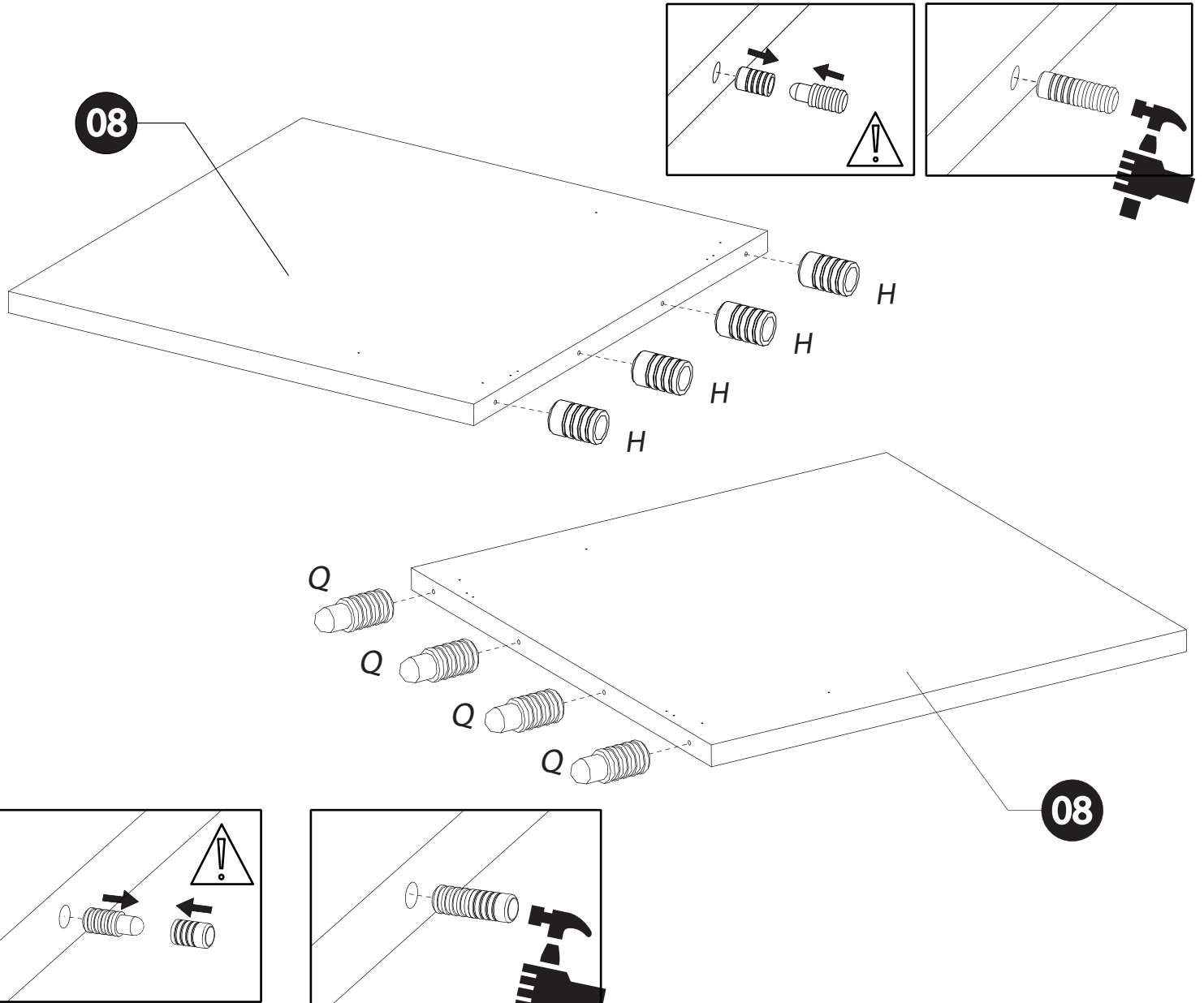
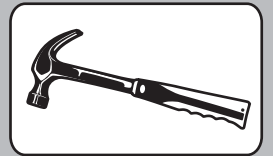
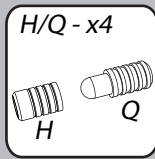
16



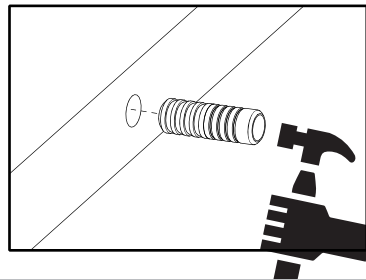
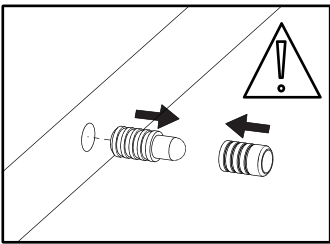
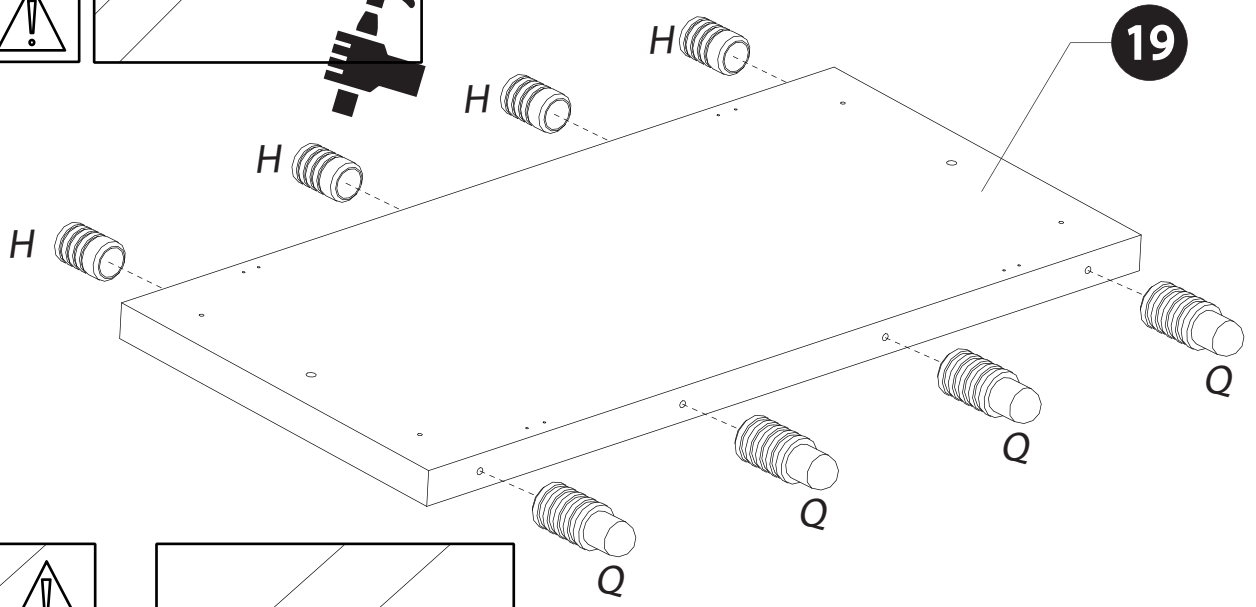
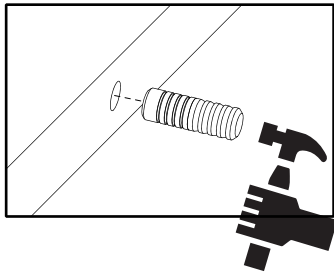
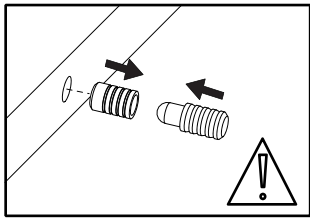
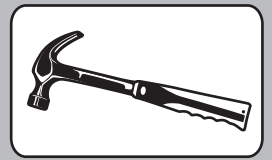
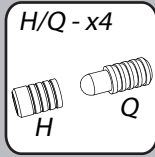
17



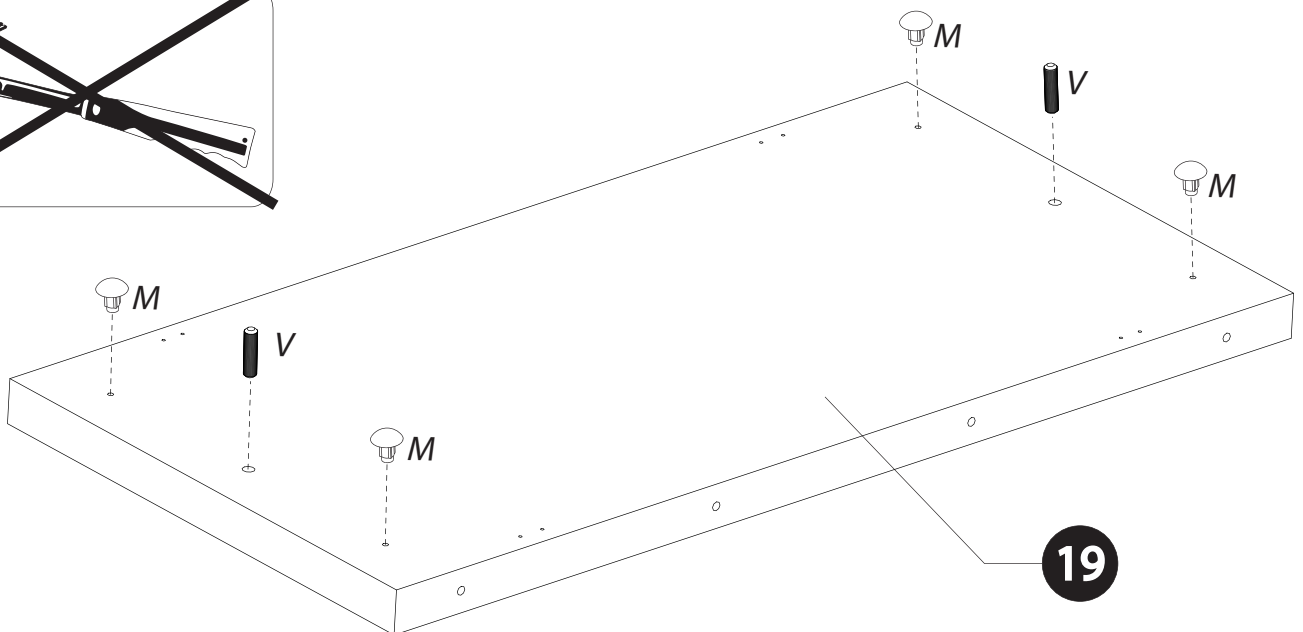
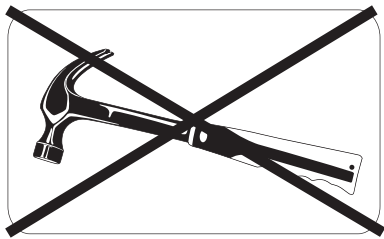
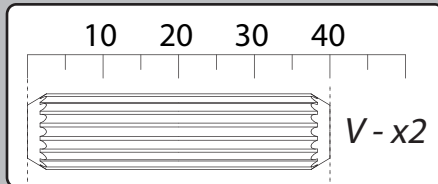
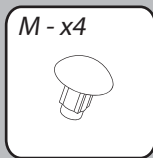
18



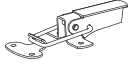
19



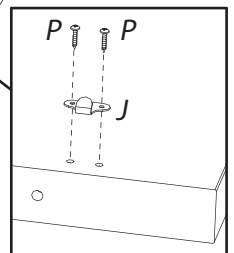
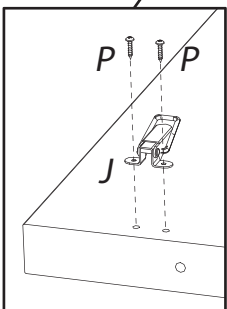
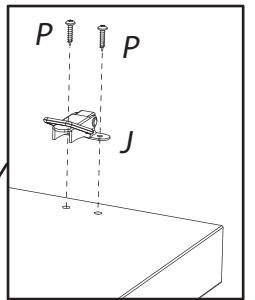
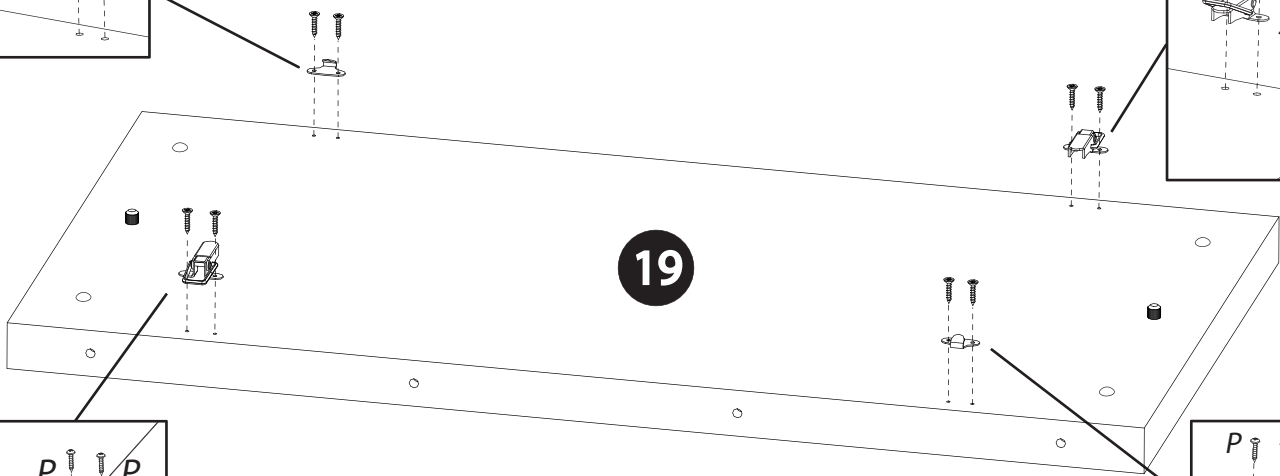
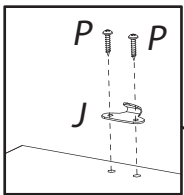
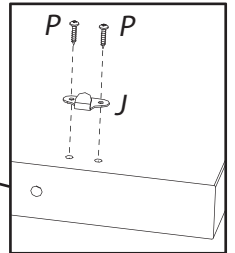
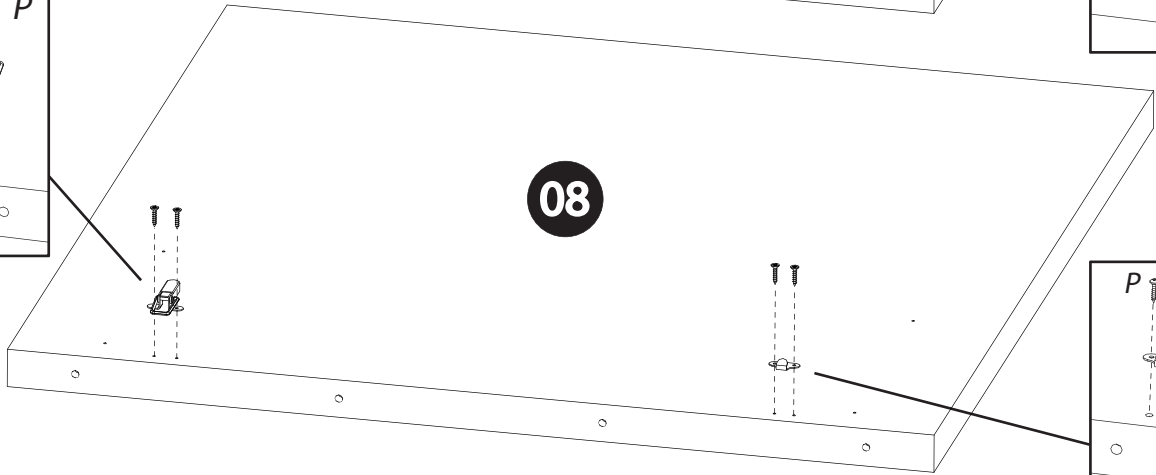
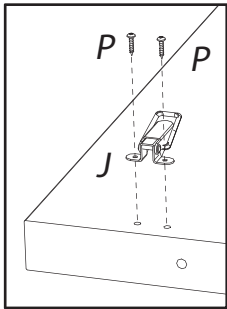
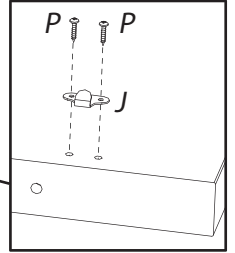
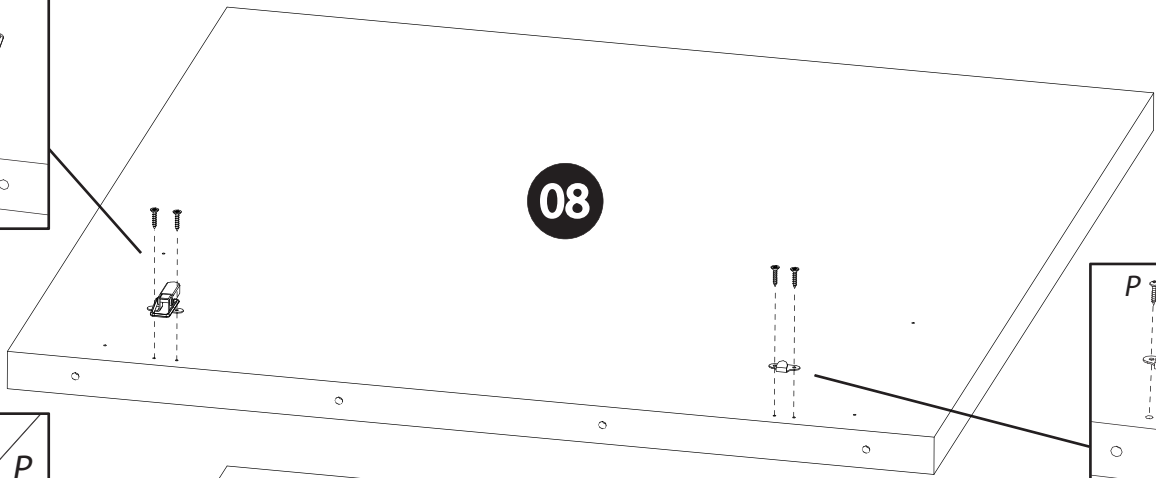
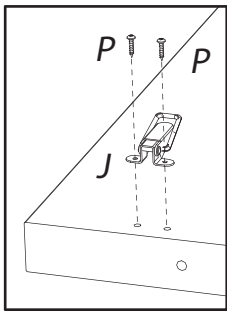
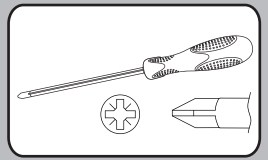
20

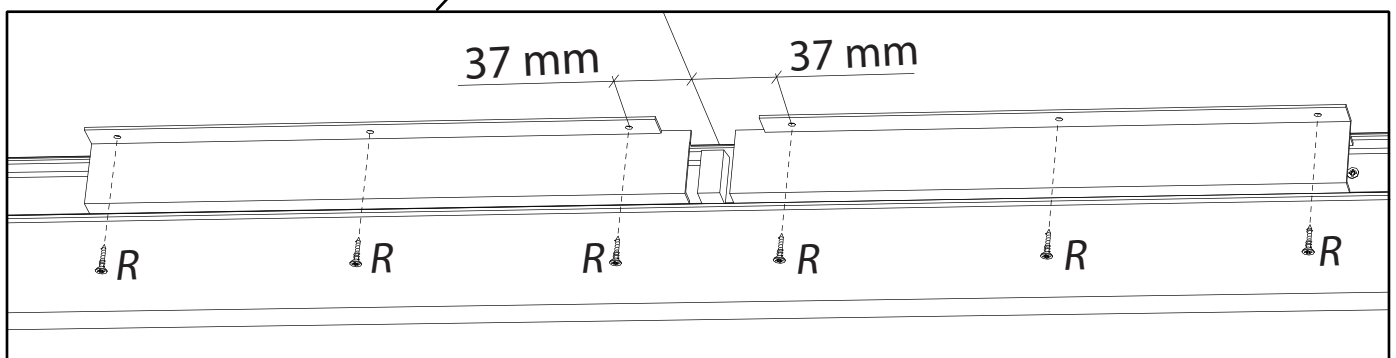
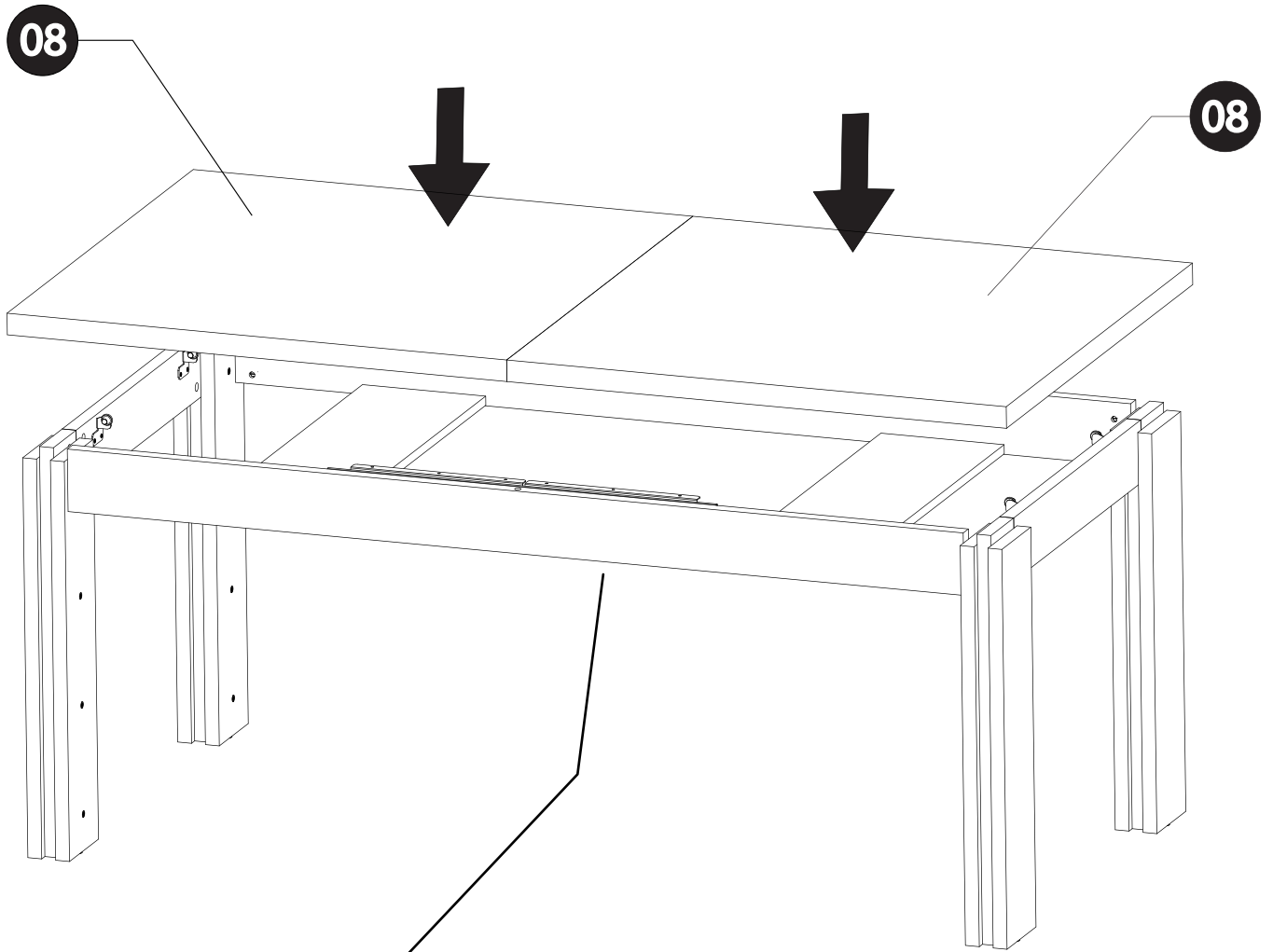
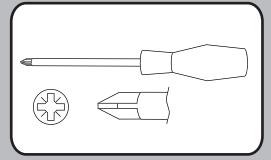
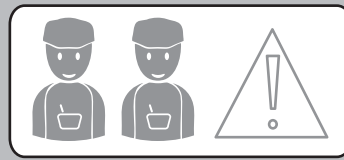
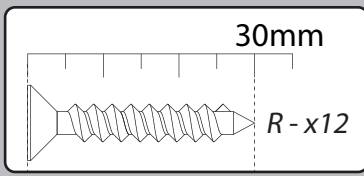


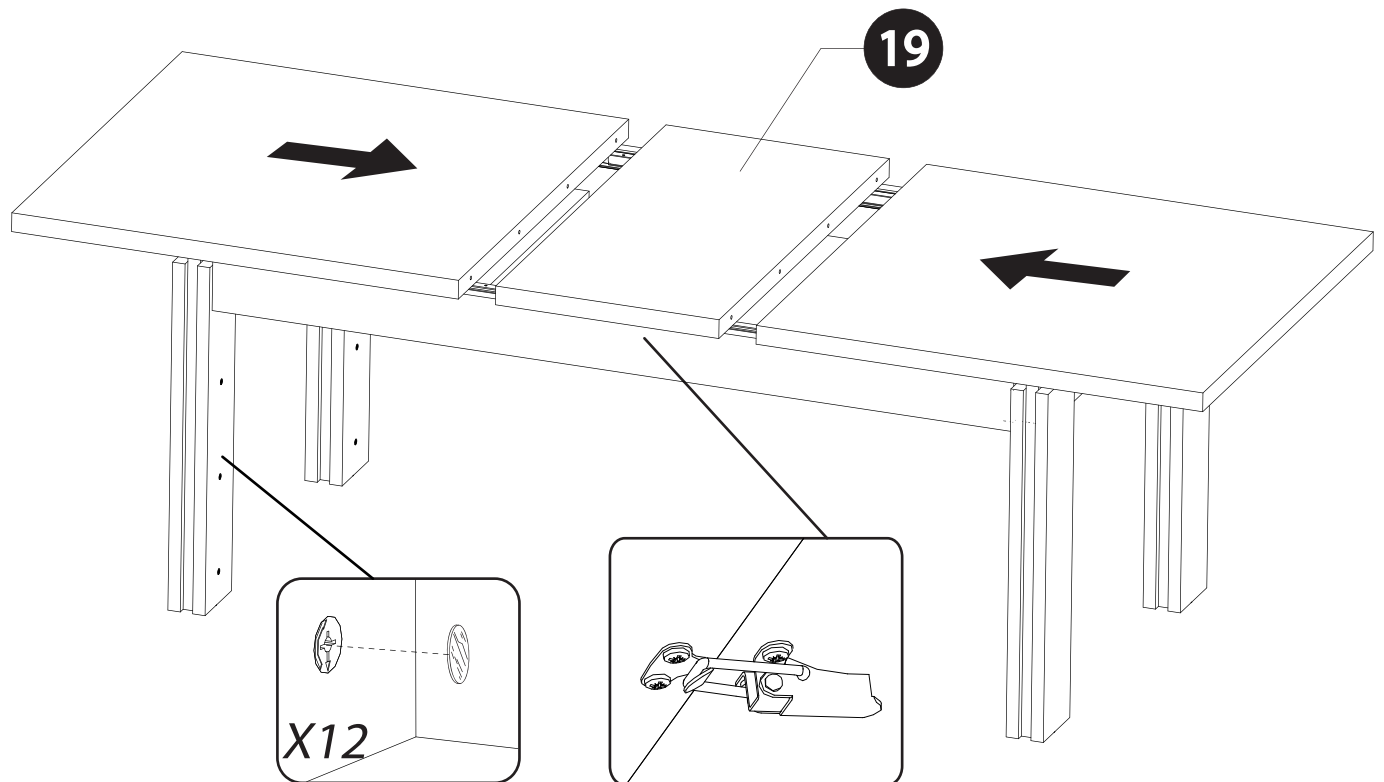
J - x4



10 20mm







BAXTER 1117 / BAXTER 3117:

Table rectangulaire 1 allonge composé de panneaux de particules revêtus papier Limerick Oak(1117) / Bonifacio Oak(3117) et papier Gris Anthrazit Grau.

L.180/225 cm - H.76.5 cm - P.90 cm.

A monter soi-même.

FRANCAIS

Recommandations de démontage :

En cas de déménagement, il convient de procéder au démontage de votre meuble, en ôtant toute la visserie.

ENGLISH

Disassembly advices:

In case of moving, it is needed to dismantle the furniture removing the fittings.

DEUTSCH

Empfehlungen für die Demontage:

Bei Transport bitte alle Beschläge demontieren.

"Les meubles contenant des panneaux à base de bois (panneaux de particules, panneaux de fibres, contreplaqué...) peuvent émettre des substances polluantes dans l'air intérieur. Il est ainsi recommandé, après l'installation du meuble dans son logement, d'aérer fréquemment la pièce concernée pendant au moins quatre semaines afin de réduire son exposition aux polluants émis par le meuble."