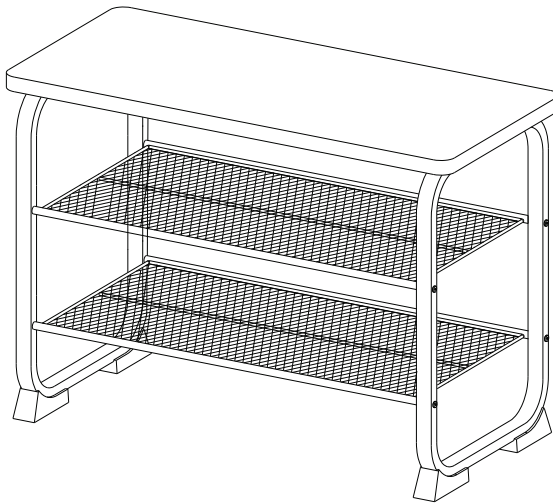


LMR32



General Guidelines

- Please read the following instruction carefully and use the product accordingly.
- Please keep this manual and hand it over when you transfer the product.
- This summary may not include every detail of all variations and considered steps. Please contact us when further information and help are needed.

Notes

- Please assemble the product strictly according to each step outlined in the instructions.
- Do not tighten all the screws until assembly is completed.
- Wipe the rack dry with a clean cloth for daily maintenance.
- Only use the product on an even floor.
- The load capacity of top board is 90 kg under even distribution. Persons whose weight exceed this cannot sit on it.

Warnings

- If there are defective or missing parts, please do not use the product to avoid potential hazards.
- Children are not allowed to climb or drag the product to avoid the personal injury caused by the toppling.
- Don't jump or play on the product.

Einleitung

- Bitte lesen Sie die folgende Anleitung aufmerksam durch und verwenden Sie das Produkt sachgemäß.
- Bewahren Sie diese Anleitung gut auf und händigen Sie sie bei Weitergabe des Produkts an Dritte ebenfalls mit aus.
- Aus Gründen der Übersicht können nicht alle Details zu allen Varianten und denkbaren Montagen beschrieben werden. Wenn Sie weitere Informationen und Hilfe benötigen, kontaktieren Sie uns bitte.

Hinweise

- Bitte bauen Sie das Produkt streng nach der Anleitung auf.
- Nach dem Zusammenbauen ziehen Sie alle Schrauben fest an.
- Für die Reinigung wischen Sie das Produkt bitte mit einem sauberen Tuch ab.
- Bitte stellen Sie das Produkt auf einen ebenen Boden.
- Die max. Belastbarkeit der Sitzbank bei gleichmäßiger Gewichtsverteilung beträgt 90 kg. Wenn Ihr Körpergewicht 90 kg überschreitet, setzen Sie sich bitte nicht auf die Sitzablage.

Warnhinweise

- Das Produkt darf nicht verwendet werden, wenn Teile beschädigt sind oder fehlen.
- Vermeiden Sie, dass Kinder auf das Produkt klettern oder in der Umgebung spielen, um die durch Umkippen verursachte Verletzungen zu vermeiden.

- Bitte nicht auf das Produkt springen oder damit spielen.

FR

Introduction

- Lisez attentivement ces instructions et utilisez votre produit d'après ce mode d'emploi.
- Conservez ces instructions. Si vous souhaitez offrir ce produit à un tiers, joignez obligatoirement ce mode d'emploi.
- Pour des raisons de clarté, les détails concernant chaque variante ou montage envisageable ne peuvent être tous décrits. Si vous souhaitez obtenir plus d'informations ou si vous rencontrez certains problèmes non traités de manière détaillée dans ces instructions, veuillez nous contacter.

Notes

- Veuillez suivre scrupuleusement les instructions du mode d'emploi pour le montage.
- Veuillez bien positionner et régler toutes les pièces, ensuite effectuer un serrage progressif de l'ensemble des vis.
- Pour les soins quotidiens, veuillez utiliser un chiffon sec.
- Veuillez installer le produit sur le sol plat.
- La charge statique (répartie uniformément) est de 90 kg. Une personne dépassant ce poids ne devrait pas s'y asseoir trop longtemps.

Avertissements

- Au cas où il y a des pièces défectueuses ou manquantes, n'utilisez pas ce produit. Sinon, il y aura un risque de blessure.
- Ne laissez pas les enfants jouer avec le produit ou monter dessus, pour éviter les blessures causées par le renversement du produit ou par la chute d'objets.
- Il est interdit de jouer avec le produit ou de monter dessus .

IT

Linee guida generali

- Si prega di leggere attentamente le seguenti istruzioni e usare il prodotto in modo opportuno.
- Si prega di conservare questo manuale e consegnarlo quando il prodotto cambia proprietario.
- Questo riassunto potrebbe non includere ogni dettaglio di tutte le variazioni e le fasi considerate. Contattaci se hai bisogno di ulteriori informazioni e assistenza.

Note

- Si prega di assemblare il prodotto seguendo attentamente tutti i passaggi descritti nelle istruzioni.
- Avvitare tutte le viti fino ad aver montato il prodotto.
- Si consiglia di pulire il prodotto con un panno asciutto.
- Collocare il prodotto su un pavimento pianeggiato per usare.

- Quando il carico viene distribuito uniformemente, la superficie può sostenere fino a 90 kg. Le persone che superano questo peso non si siedono sul prodotto.

Avvertenze

- Non montare o utilizzare il prodotto quando ci sono parti danneggiate o mancanti, al fine di evitare il rischio di lesioni.
- Il prodotto non è un giocattolo per bambini! Non lasciare che i bambini giochino con o sul prodotto per evitare il ribaltamento e di causare lesioni.
- Non saltare o giocare sul prodotto.

ES

Acerca del manual

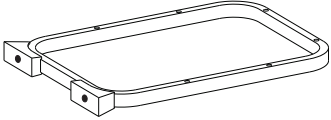
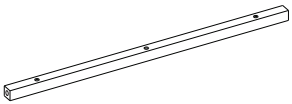
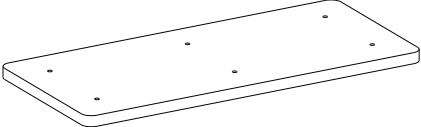
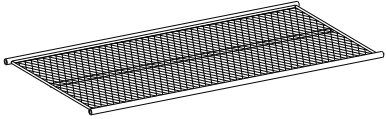
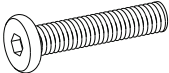
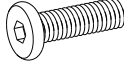
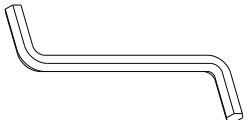
- Por favor, lea detenidamente las instrucciones y respete los debidos usos del producto.
- Por favor, conserve bien este manual y en caso de cesión, no olvide entregarlo junto al producto.
- No es posible que presente todos los detalles y los pasos de montaje en las instrucciones. Si necesita ayuda o información adicional, póngase en contacto con nosotros.

Notas

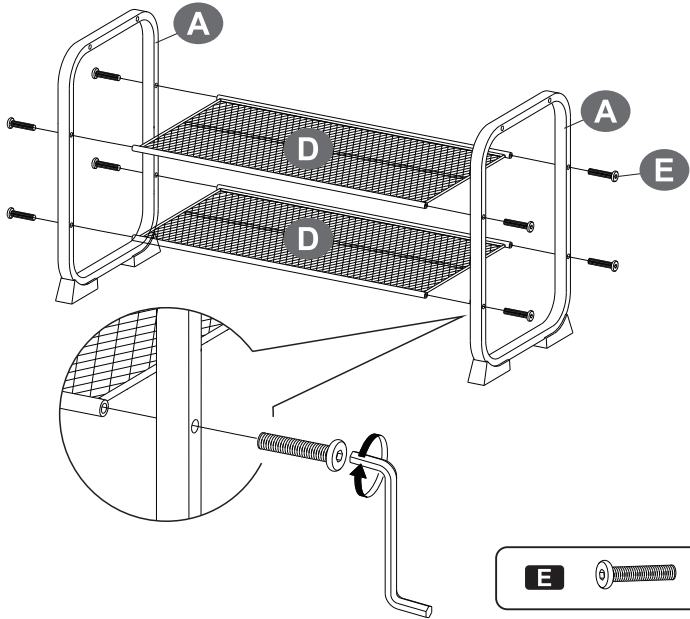
- Monte el producto siguiendo estrictamente las instrucciones paso a paso.
- Después de armar el producto, apriete todos los tornillos.
- Utilice un paño limpio para la limpieza.
- Coloque el producto en un suelo plano para usarlo.
- Cuando el producto soporte el peso uniforme, el tablero superior aguanta hasta 90 kg. No se sienten en el producto las personas que superan este peso.

Advertencias

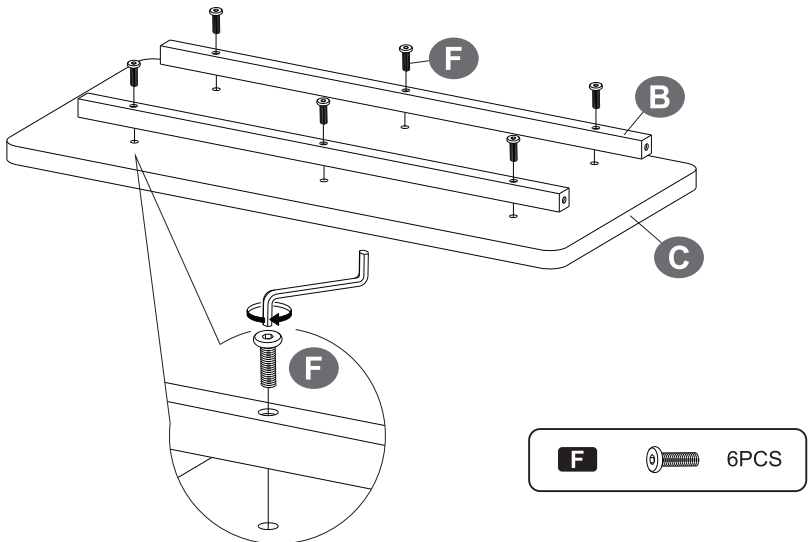
- No utilice el producto cuando se encuentren las piezas faltantes o dañadas, de lo contrario, existirá el peligro de lesiones.
- No permita que los niños se suban o jueguen con el producto durante el uso para evitar las lesiones producidas por la caída del producto.
- No salte en el producto ni juegue con él.

<p>A × 2</p> 	<p>B × 2</p> 
<p>C × 1</p> 	<p>D × 2</p> 
<p>E × 12</p> 	<p>F × 6</p> 
	<p>G × 1</p> 

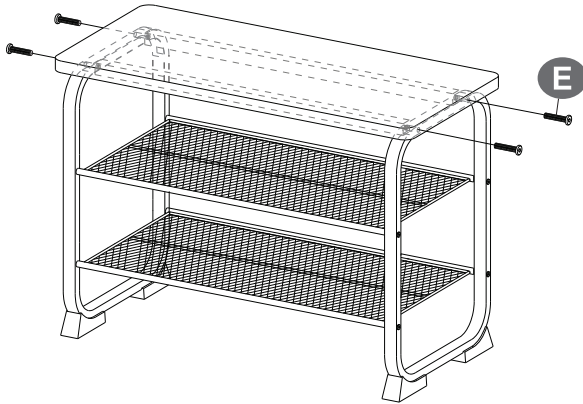
1



2



3



E



4PCS

4

