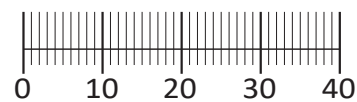
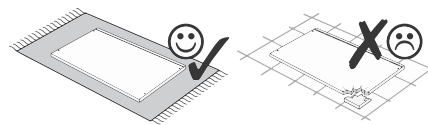
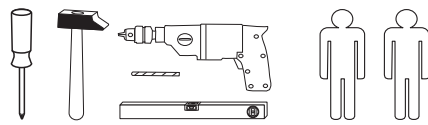
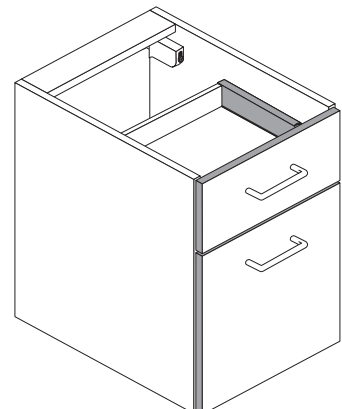




88111.311



1 4 x 2802	2 4 x 2801	3 6,3 x 11 8 x 2815	4 8 x 30 8 x 2861	5 5,8 x 55 2 x 2840	6 8 x 30 2 x 2842
7 1 x 2881	8 1 x 2880	9 4 x 2865	10 Leim 1 x 2863	11 4 x 27 4 x 2829	12 2 x 2845
13 2 x 2849	14 4 x 15 2 x 2810	15 2 x	16 M4 4 x	17 4 x 1121	18 3,5 x 15 24 x 2804
19 4 x 1122	20 1 x R 1 x L 5285.300	21 1 x R 1 x L 5284.300	22 3 x 13,5 2 x 1123		
23 6,3 x 16 8 x 2816	24 4 x 9 5 x 30 4 x 2	25 1 x R 1 x L 5285.400	26 1 x R 1 x L 5284.400		

Das beigegefügte Wandbefestigungsmaterial (Dübel und Schrauben) eignet sich nur für festes Mauerwerk (z.B.: Beton- oder Ziegelwände). Für andere Wandaufbauten sind eventuell Spezialdübel und andere Schrauben notwendig. Ziehen Sie gegebenenfalls eine Fachkraft zu Rate.

De begeleidende wandmontage hardware (pluggen en schroeven) is alleen geschikt voor massief metselwerk (bijvoorbeeld beton of bakstenen muren). Voor andere muur structuren zijn eventueel bijzondere ankerbouten en andere noodzakelijke. Draai indien nodig, een deskundige.

Приложенный материал для крепления к стене (дюбели и винты) пригоден только для жестких кладок (например, бетонные или кирпичные стены). Для других настенных конструкций необходимы смотря по обстоятельствам специальные дюбели и другие винты. При необходимости проконсультируйтесь у специалиста.

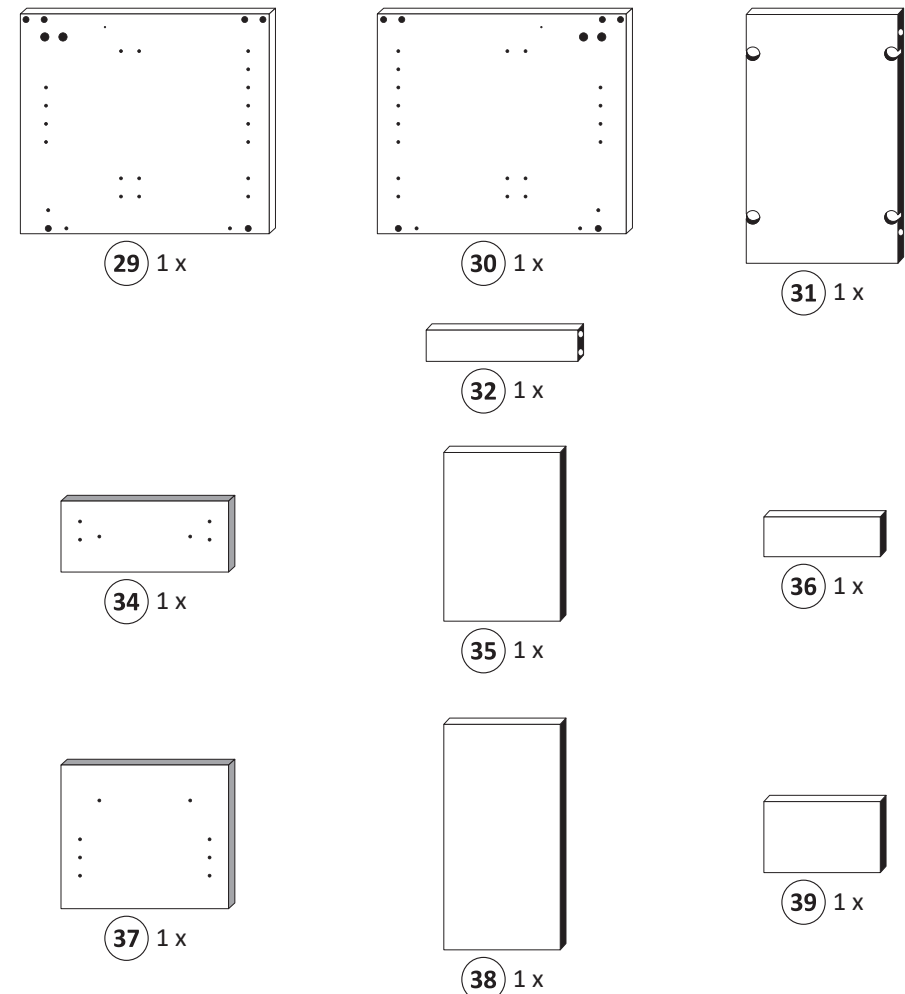
Le mur d'accompagnement matériel de montage (chevilles et les vis) ne convient que pour la maçonnerie solide (par exemple en béton ou des murs de briques). Pour les structures de mur d'autres sont peut-être spéciale boulons d'ancrage et d'autres nécessaires. Serrer le cas échéant, un expert.

Załączony materiał do mocowania do ściany (kolki rozprężne i wkręty) nadaje się tylko do ścian murowanych (np. z betonu lub cegieł). Do ścian wykonanych w innych technologiach konieczne być mogą specjalne kolki rozprężne i inne wkręty. W razie potrzeby skorzystaj z fachowej pomocy

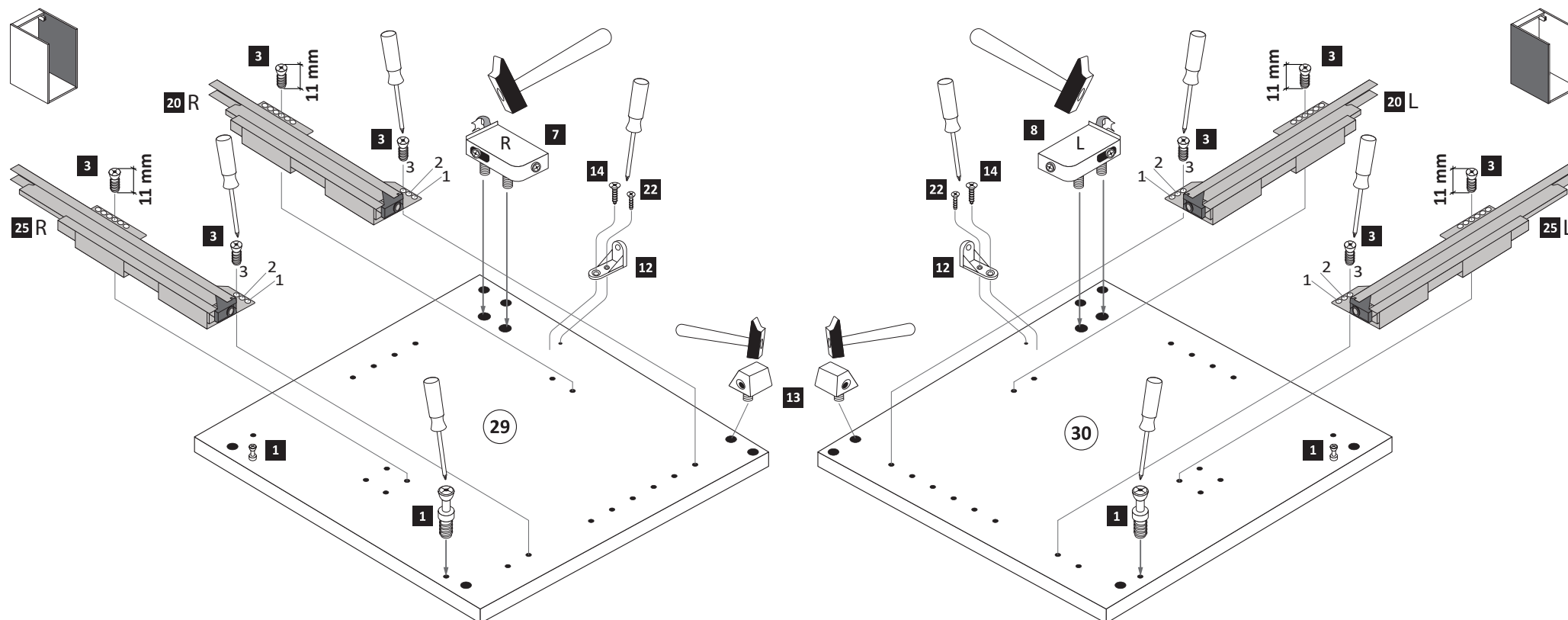
Il muro di accompagnamento hardware di montaggio (tasselli e viti) è adatto solo per muratura piena (ad esempio calcestruzzo o muratura). Per le altre strutture murarie sono forse speciali bulloni di ancoraggio e necessari di altri. Serrare se necessario, un esperto.

The accompanying wall mounting hardware (anchors and screws) is suitable only for solid masonry (eg concrete or brick walls). For other wall structures are possibly special anchor bolts and other necessary. Tighten if necessary, an expert.

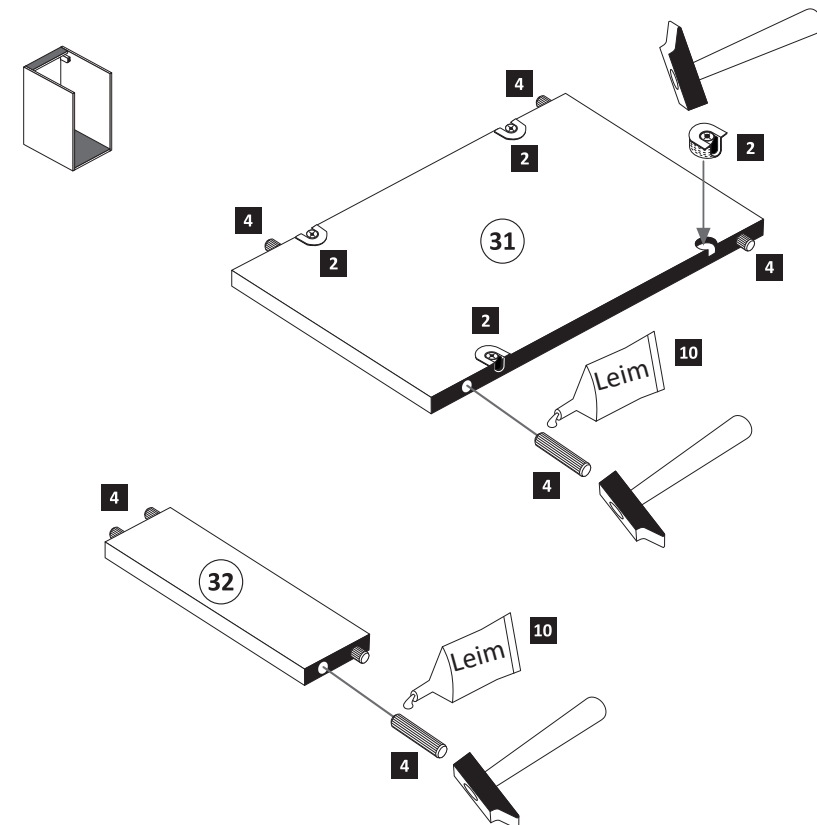
Ekteki duvara sabit montaj malzemeleri (dübel ve vidalar), sadece sağlam duvarlar için (örnek: beton veya tuğla) elverişlidir. Başka duvarlar için özel dübeller ve farklı vidalar gerekebilir. Gerekliğinde bir uzmana danışınız.



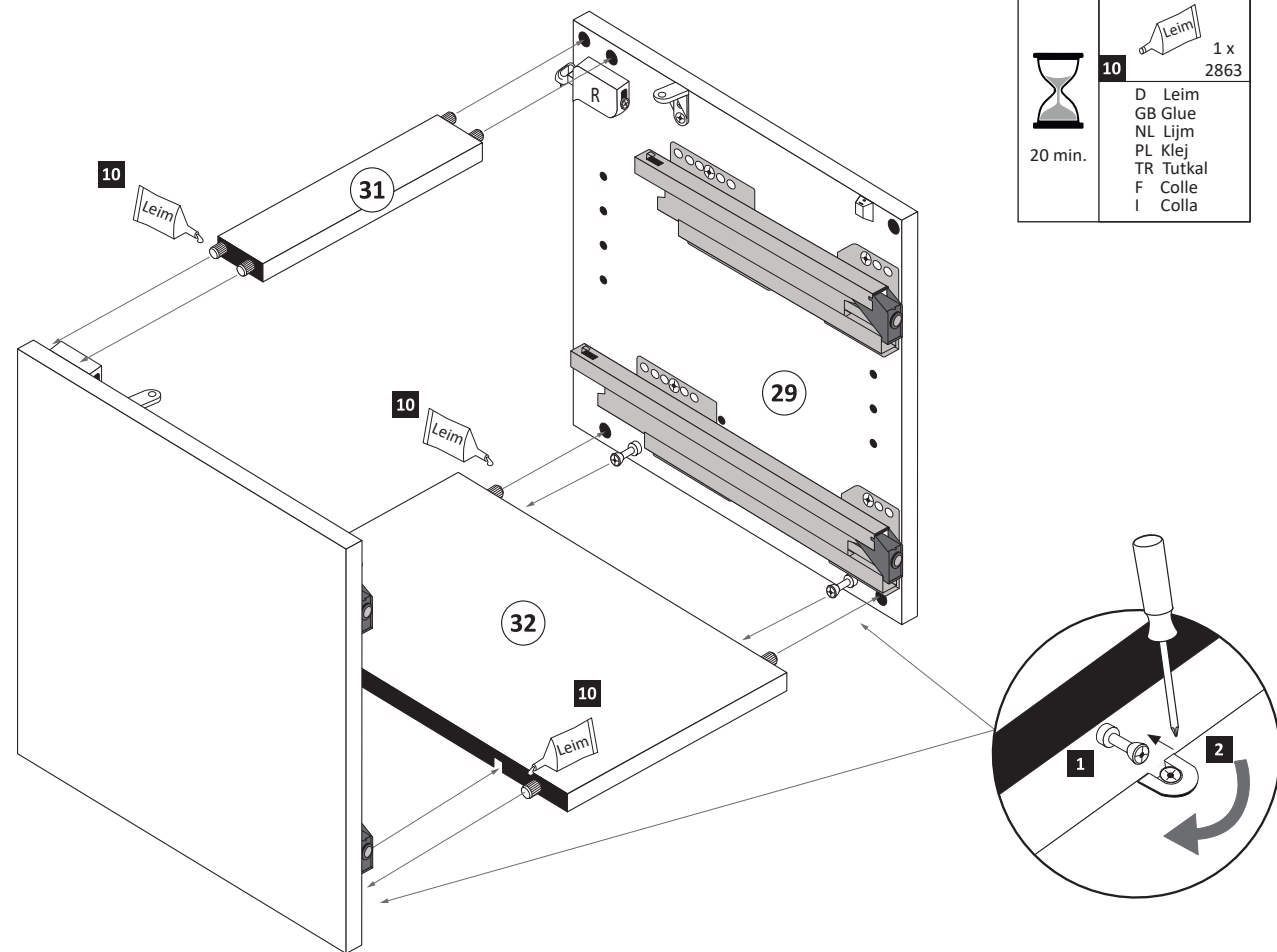
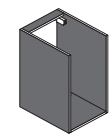
1 4 x 2802	3 6,3 x 11 8 x 2815	7 1 x 2881	8 1 x 2880	12 2 x 2845	13 2 x 2849	14 4 x 15 2 x 2810	20 1 x R 1 x L 5285.300	22 3 x 13,5 2 x 1123	25 1 x R 1 x L 5285.400
----------------------	----------------------------------	----------------------	----------------------	-----------------------	-----------------------	---------------------------------	---	-----------------------------------	---



2 4 x 2801	4 8 x 30 8 x 2861	10 Leim 1 x 2863
----------------------	--------------------------------	-------------------------------



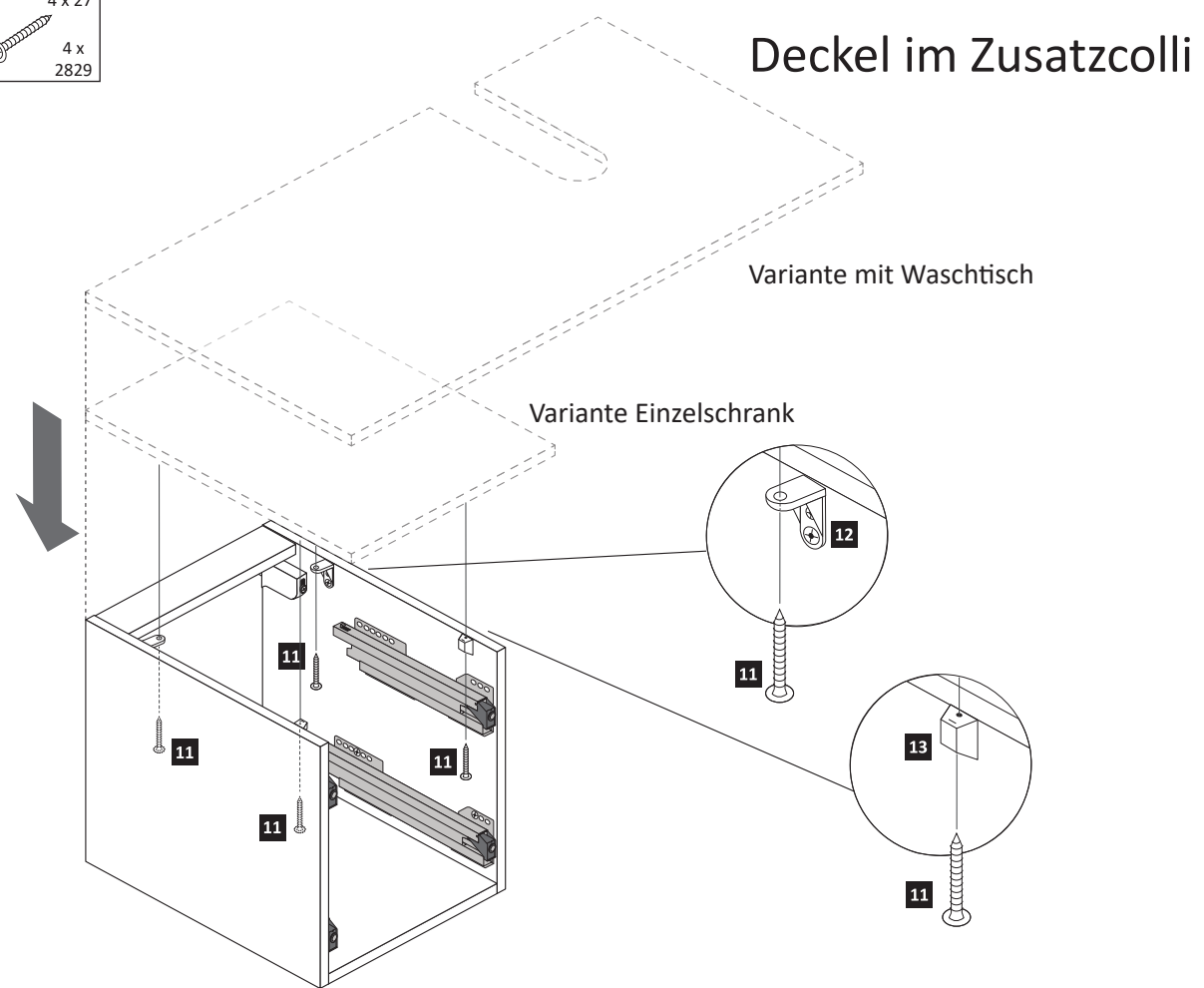
3



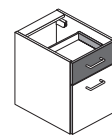
	20 min.		1 x 2863
		D Leim	
		GB Glue	
		NL Lijm	
		PL Klej	
		TR Tutkal	
		F Colle	
		I Colla	

4

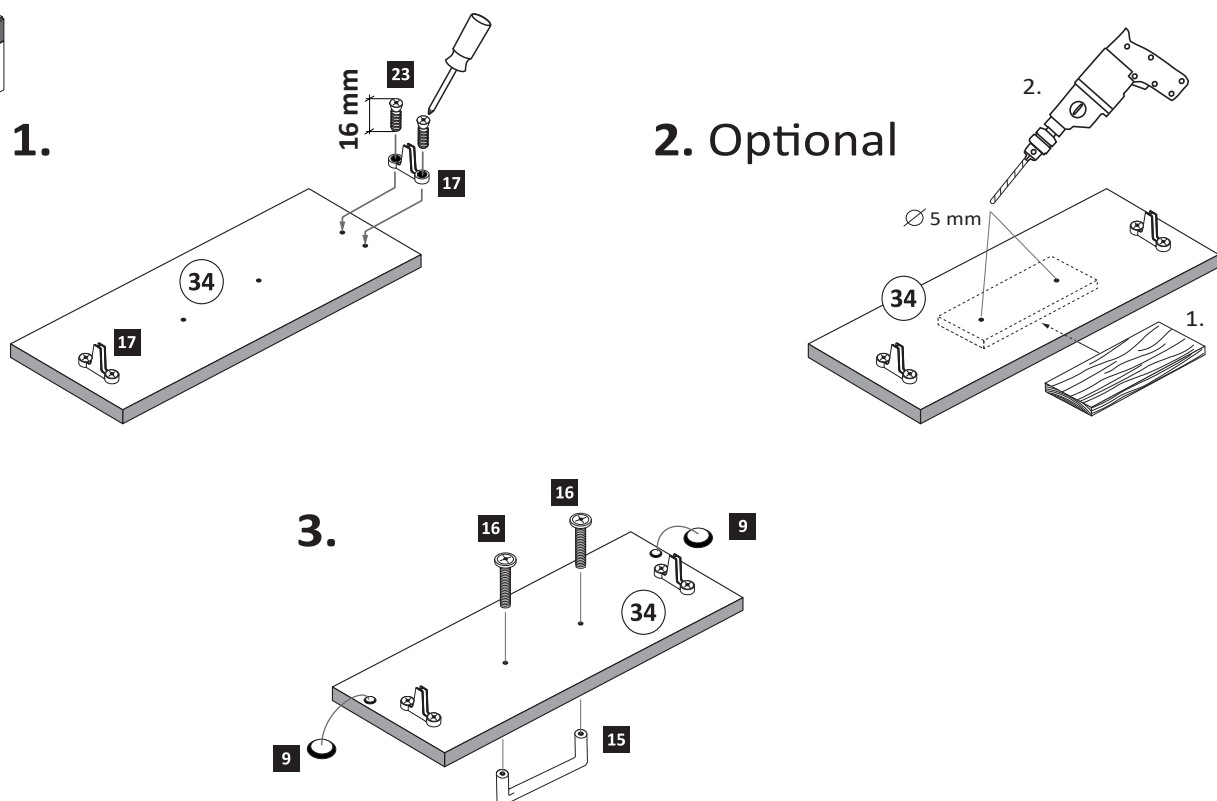
	4 x 27
11	4 x 2829



5

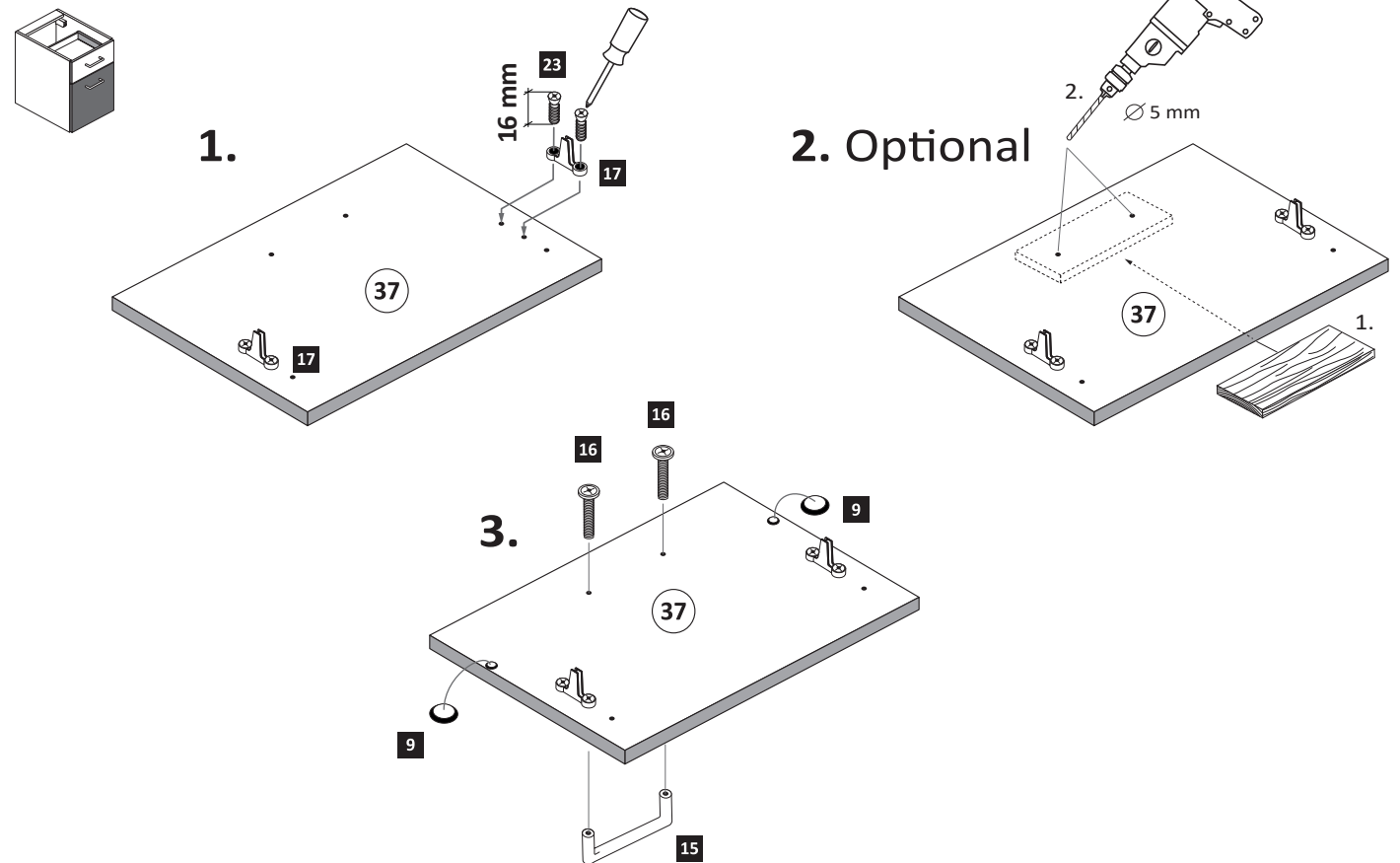


	2 x 2865		1 x 15		2 x M4 16		2 x 1121		4 x 6,3 x 16 2816
9				16		17		23	

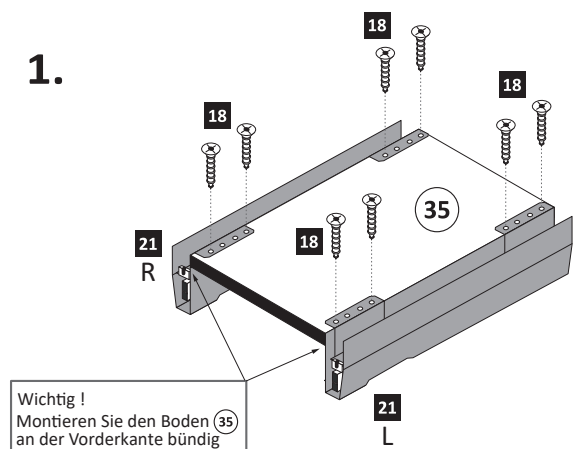


6

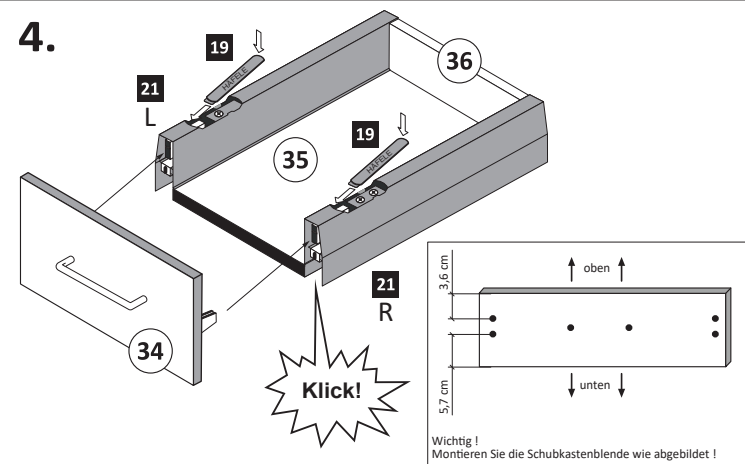
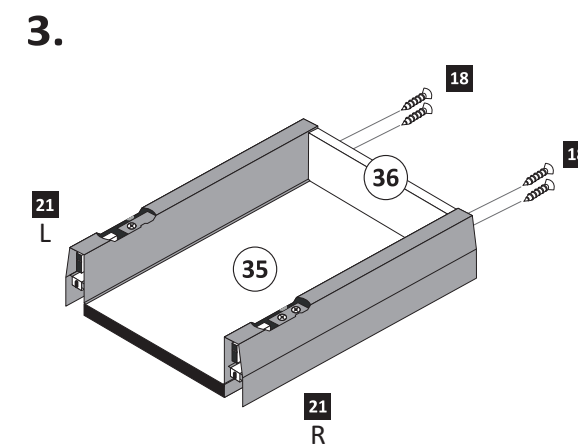
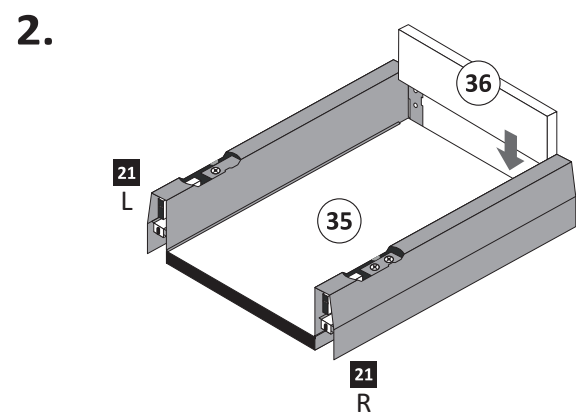
	2 x 2865		1 x 15		2 x M4 16		2 x 1121		4 x 6,3 x 16 2816
9				16		17		23	



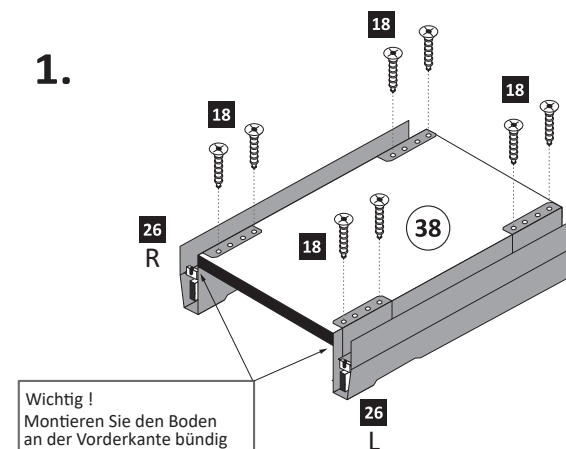
- 7**
- 18 3,5 x 15 12 x 2804
 - 19 2 x 1122
 - 21 1 x R 1 x L 5284.300



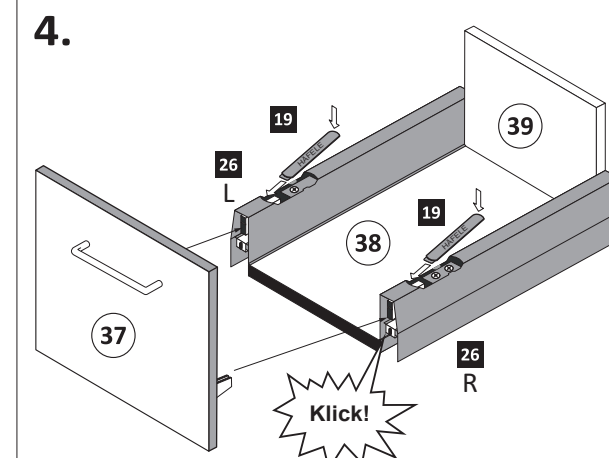
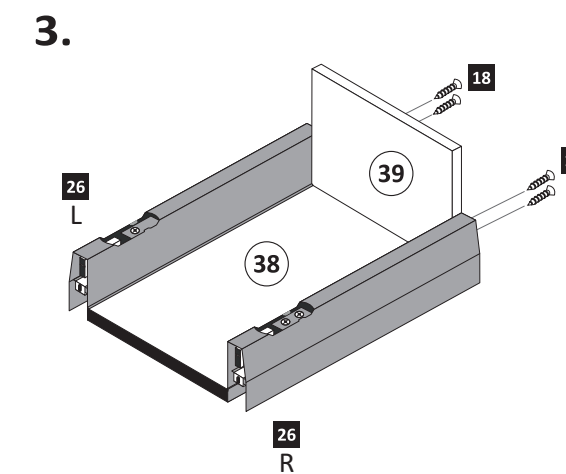
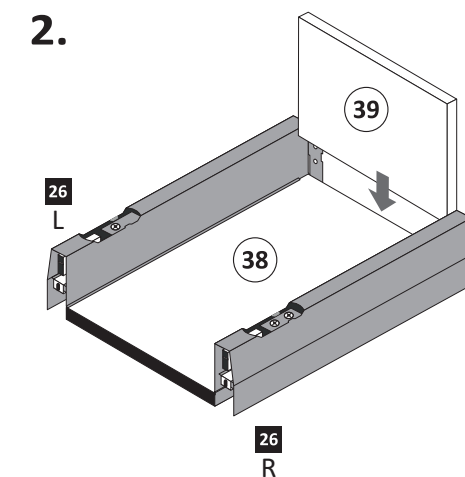
Wichtig!
Montieren Sie den Boden (35) an der Vorderkante bündig mit der Zarge (21)!



- 8**
- 18 3,5 x 15 12 x 2804
 - 19 2 x 1122
 - 26 1 x R 1 x L 5284.400



Wichtig!
Montieren Sie den Boden an der Vorderkante bündig mit der Zarge!



Hinweis!

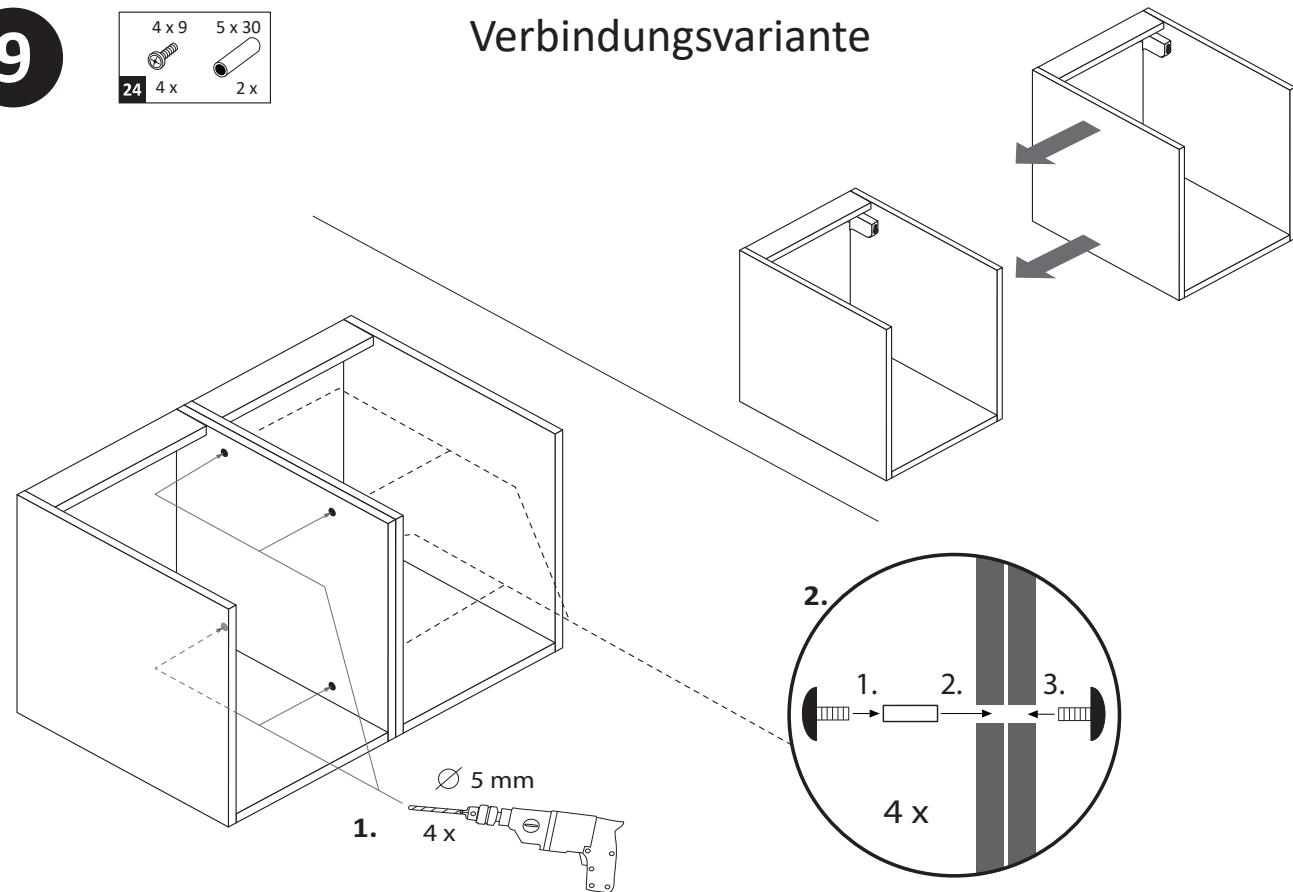
Wie Sie die Schubkästen einhängen müssen, entnehmen Sie bitte dem beigefügten Montagezettel der Firma HÄFELE.

Zusätzlich finden Sie auf dem Montagezettel folgende Abbildungen und Montagehilfen:

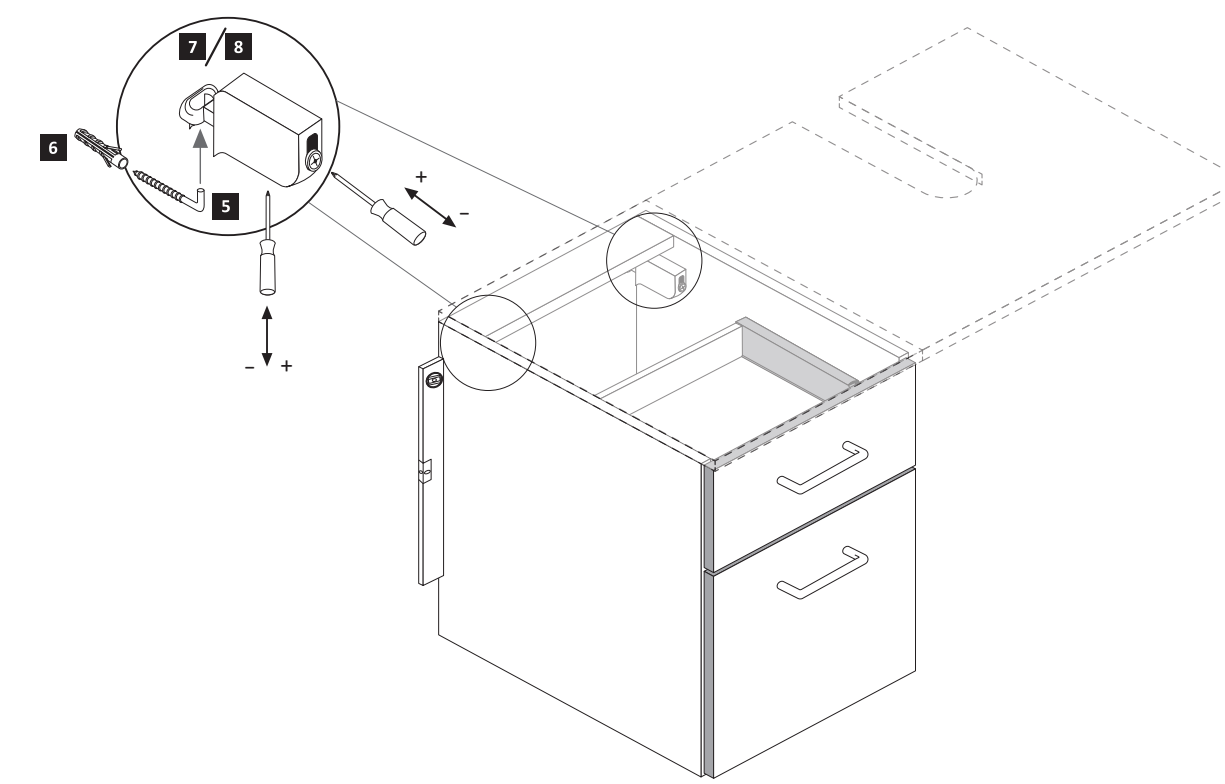
- Montage der Abdeckkappe
- Einstellen der Schubkastenblende
- Aushängen des Schubkastens
- Abnehmen der Schubkastenblende

- 9**
- 24 4 x 9 4 x
 - 5 x 30 2 x

Verbindungsvariante

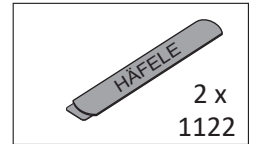
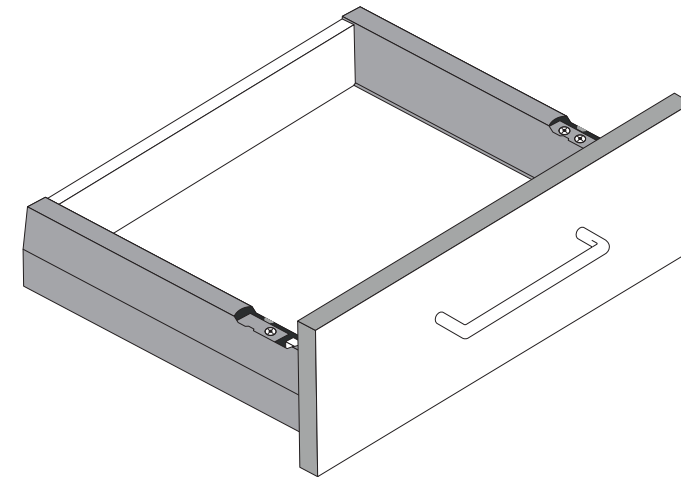
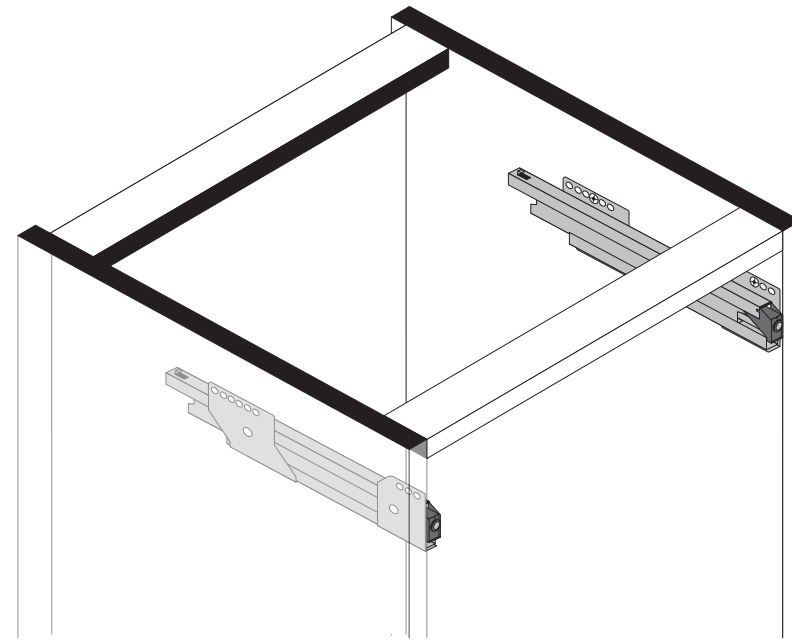
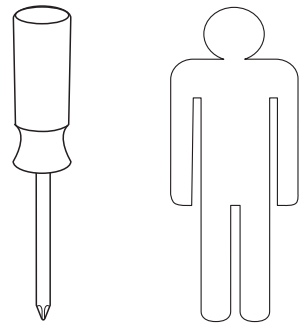
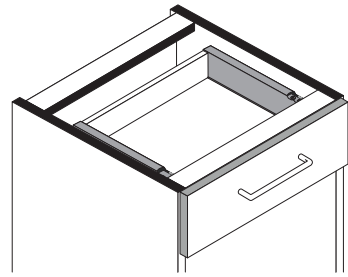


- 10**
- 5 5,8 x 55 2 x 2840
 - 6 8 x 30 2 x 2842

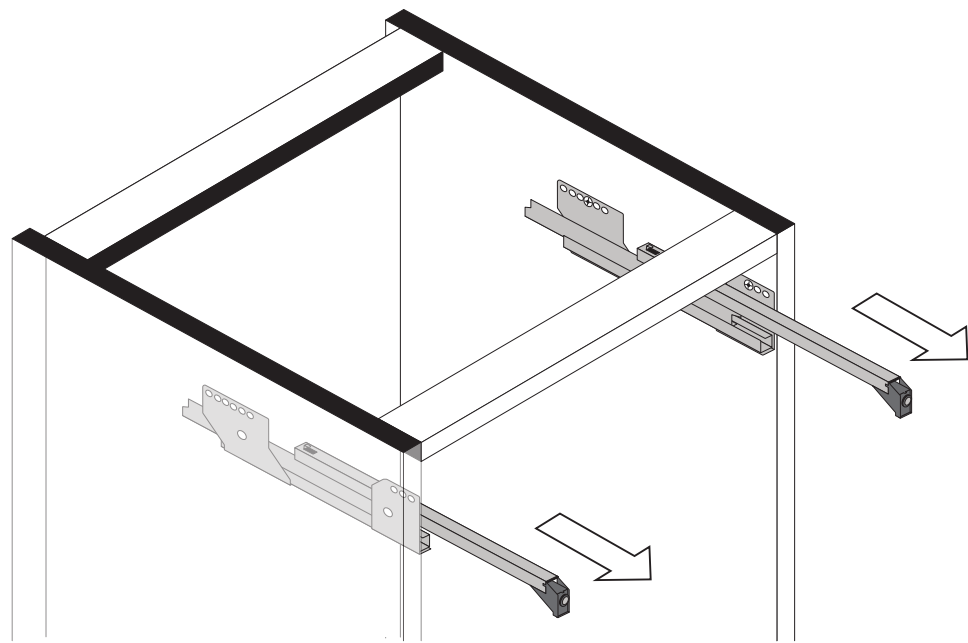




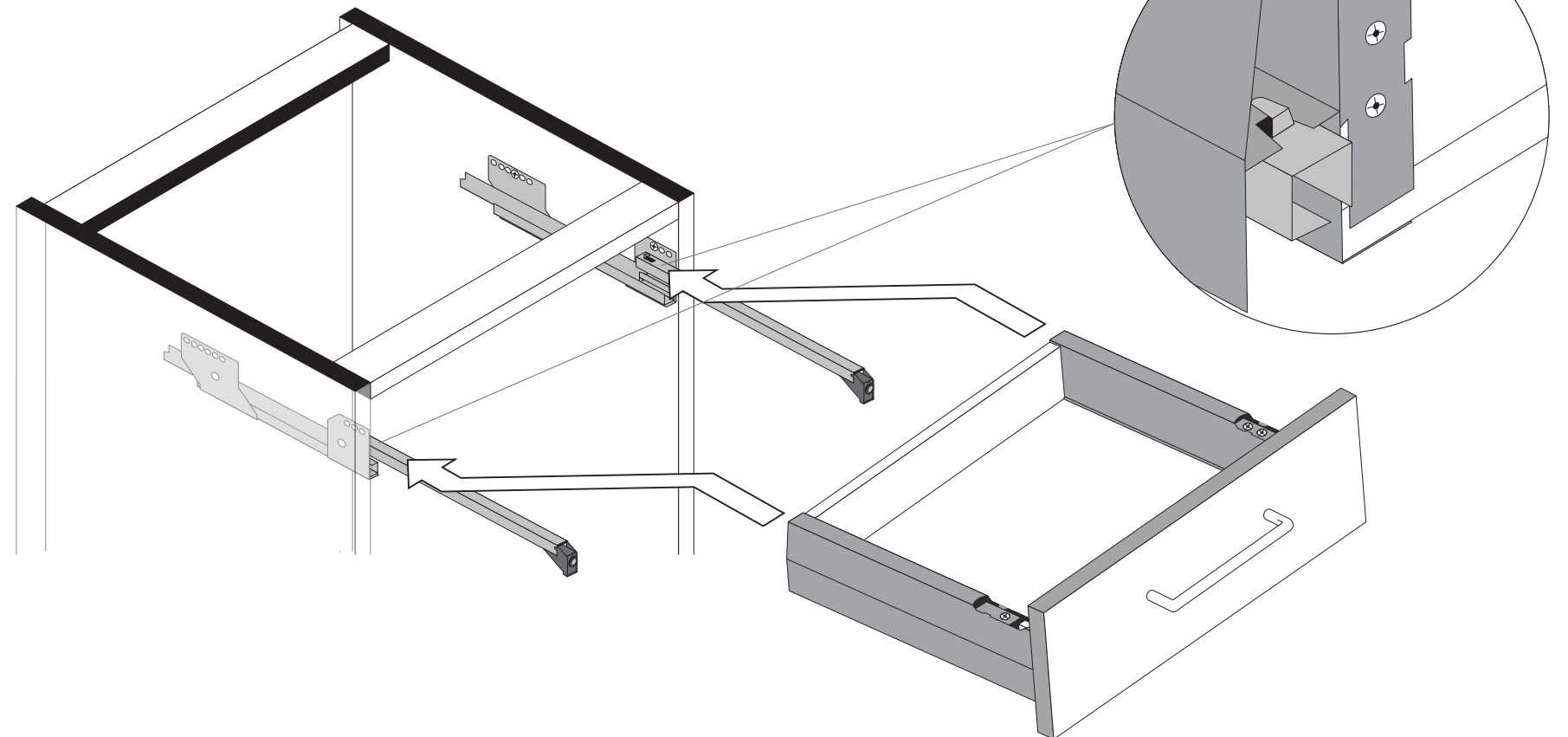
89944.330



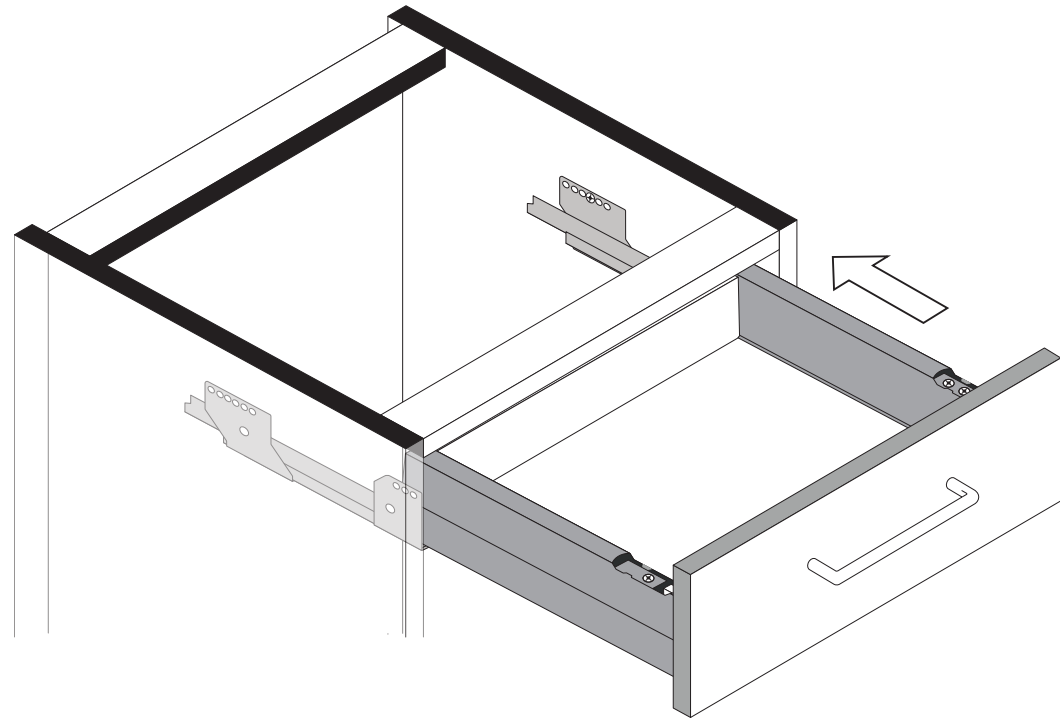
1



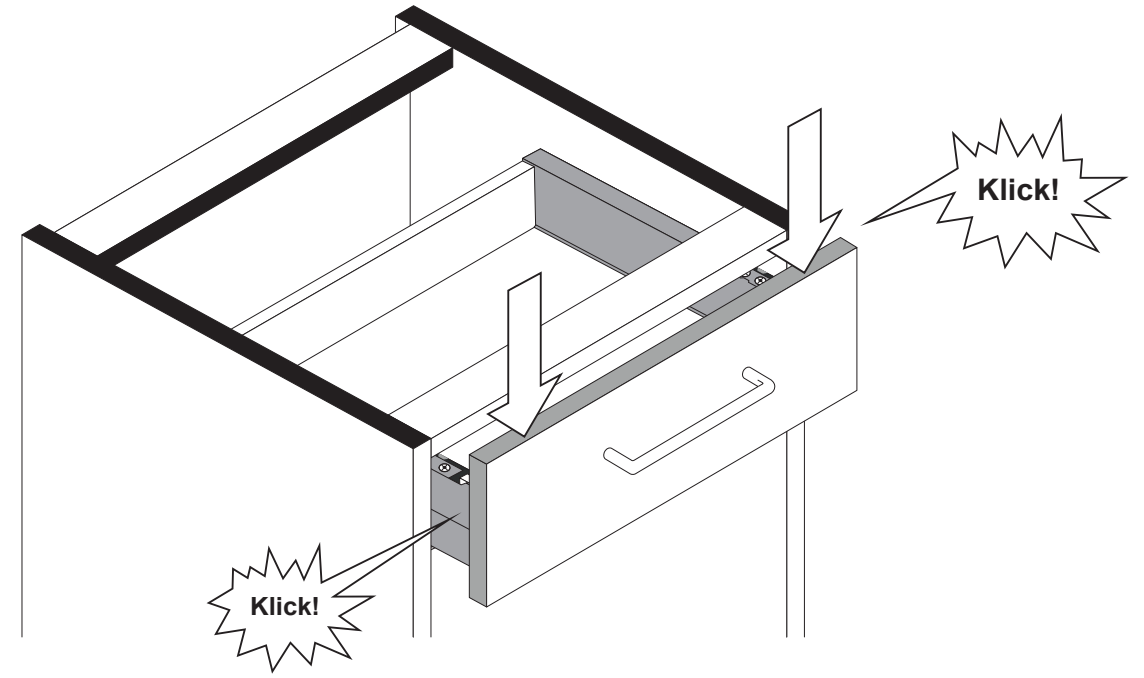
2



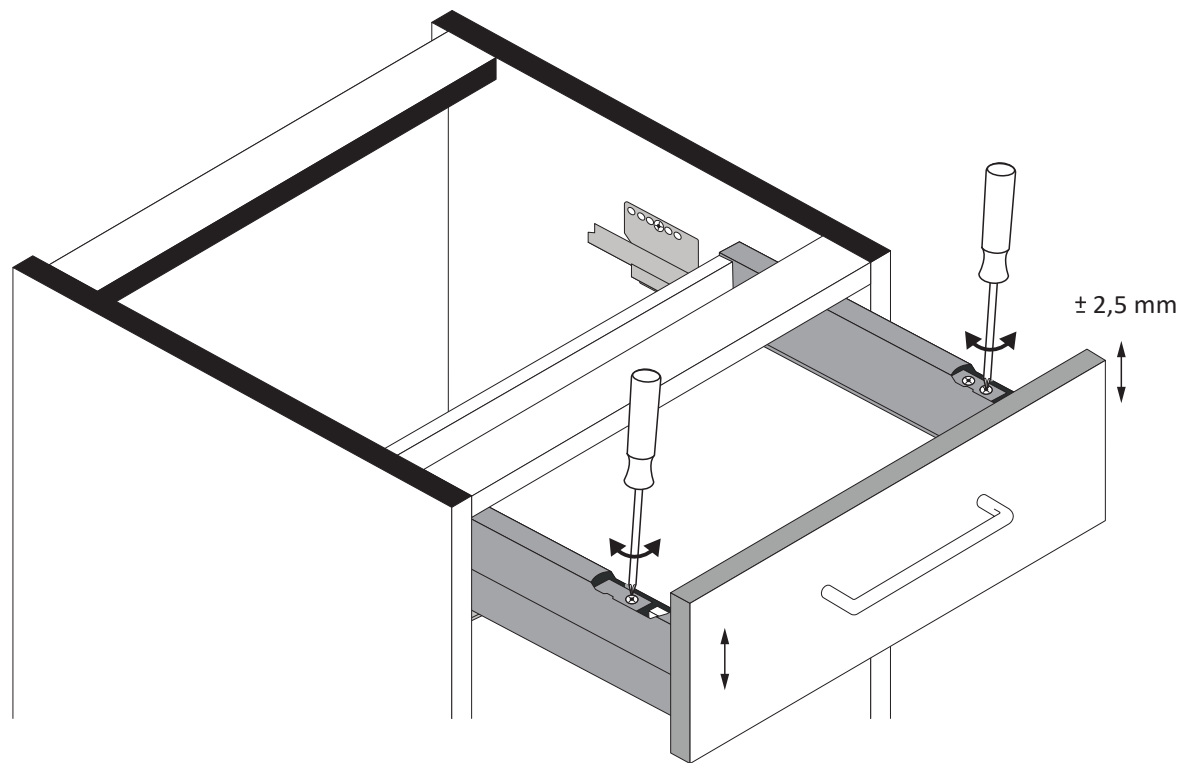
3



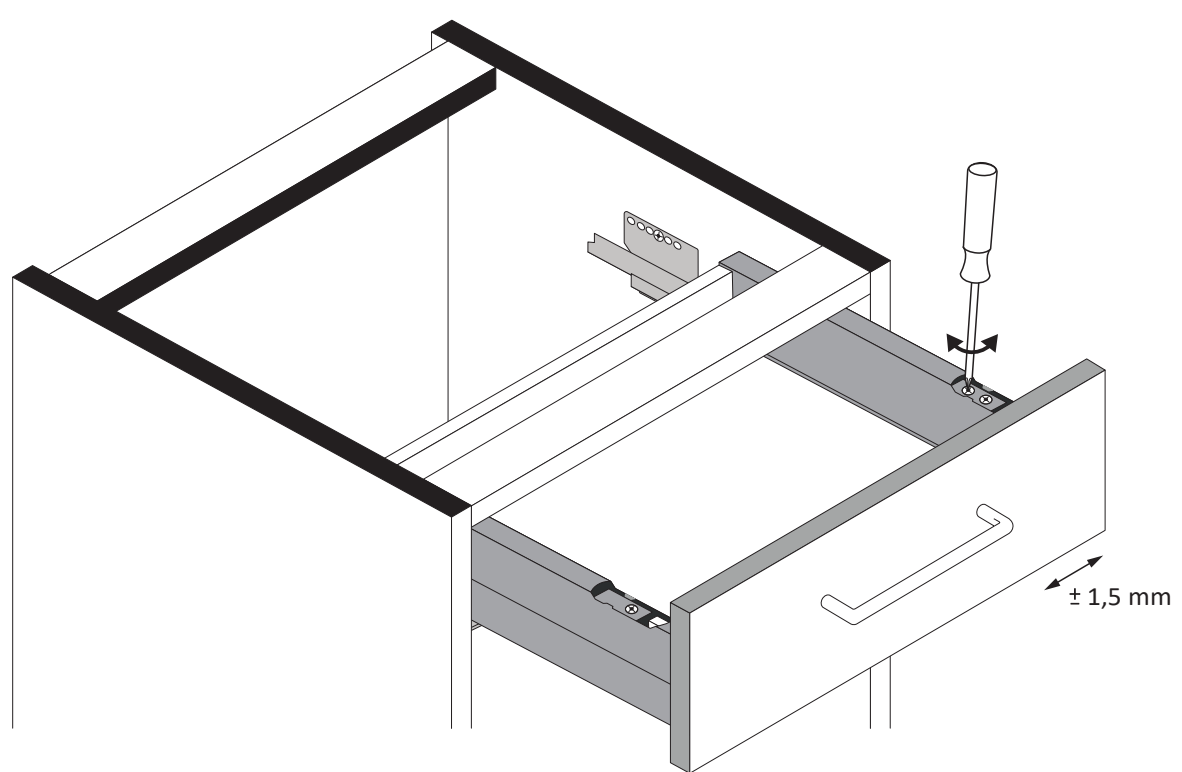
4



5



6



7

