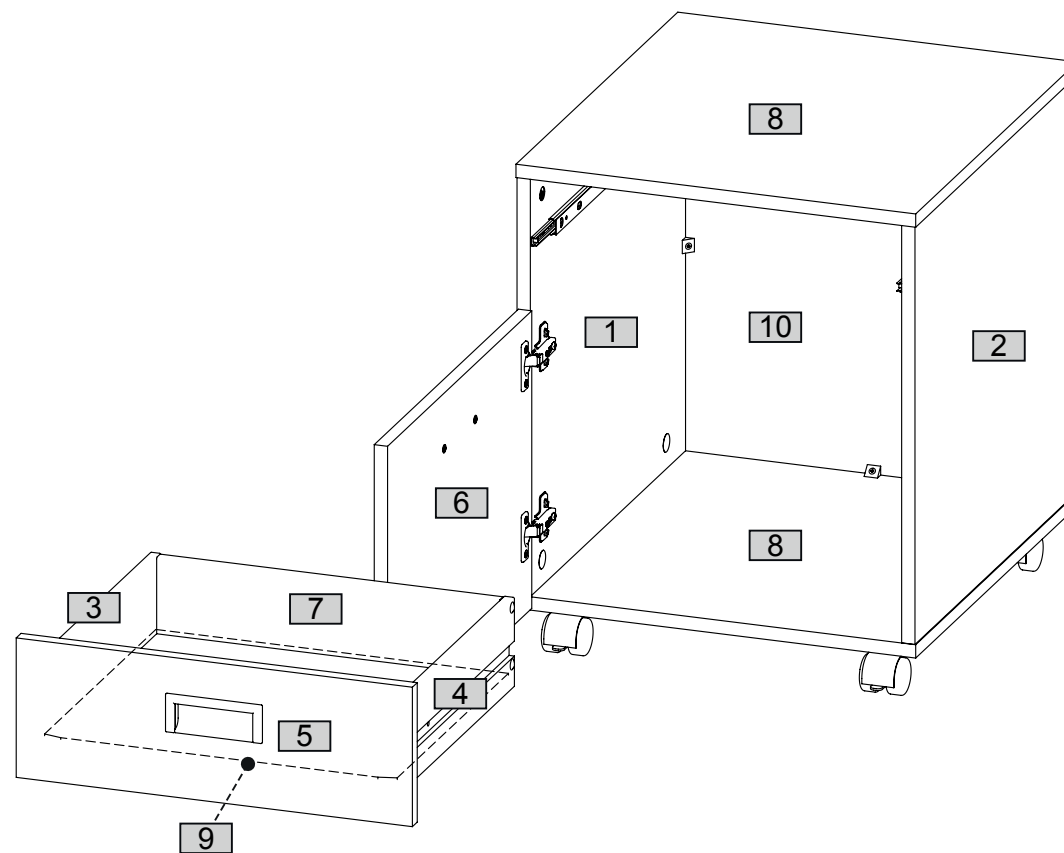
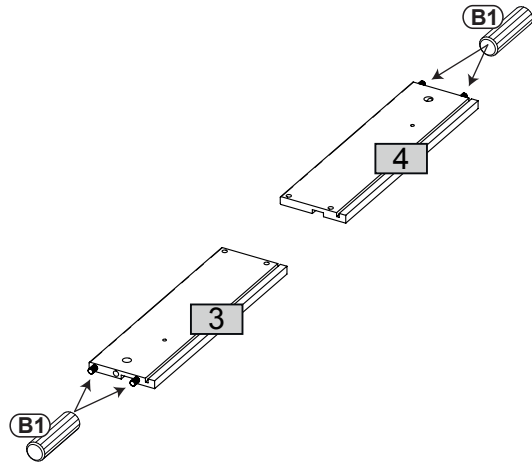
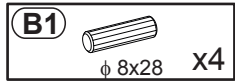


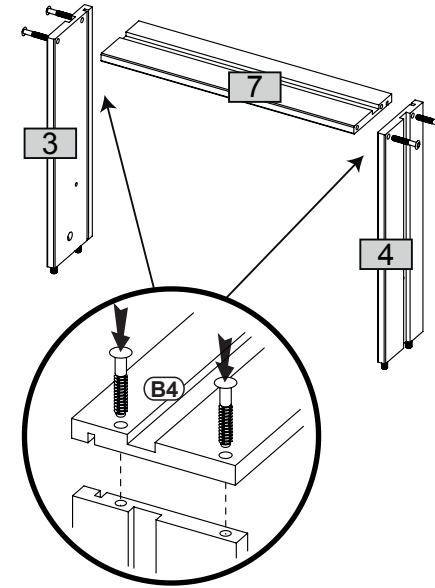
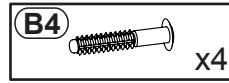
Nr	Ausmaß			St
1	470	500	15	1
2	470	500	15	1
3	350	100	12	1
4	350	100	12	1
5	446	157	15	1
6	335	446	15	1
7	386	100	12	1
8	450	501	15	2
9	397	349	2	1
10	484	432	2	1



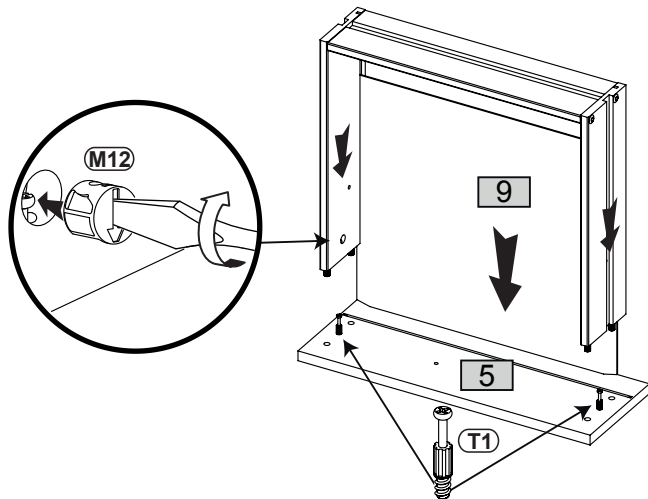
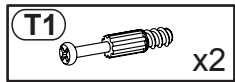
## 1



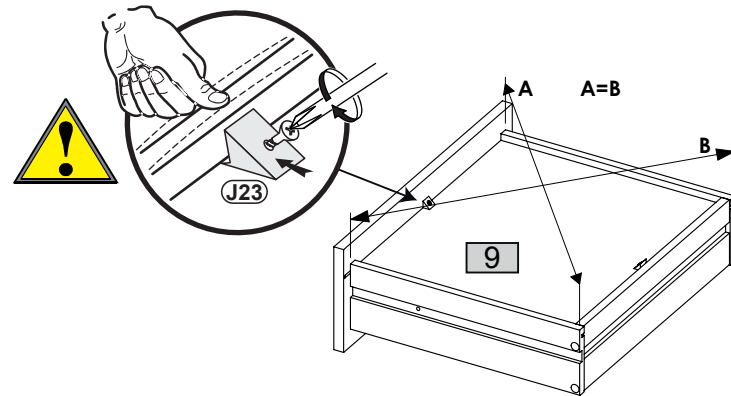
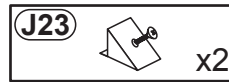
## 2



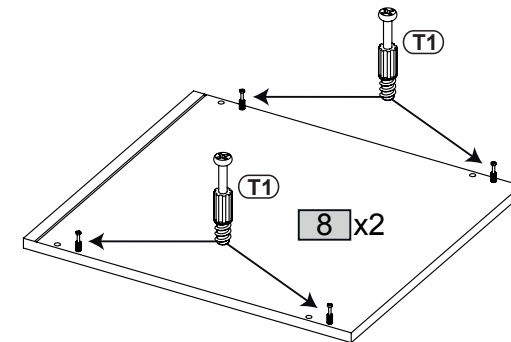
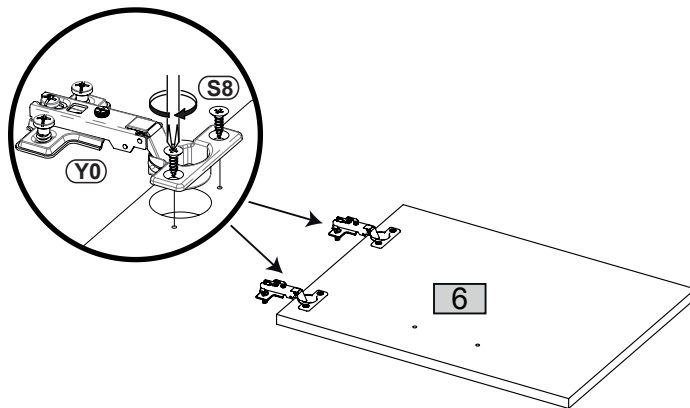
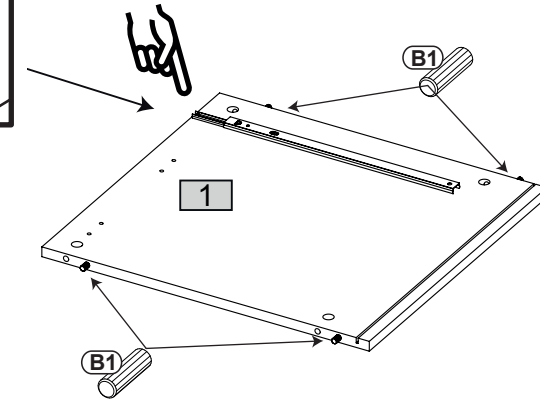
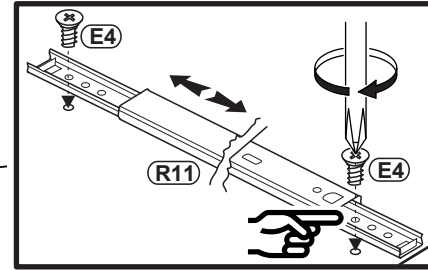
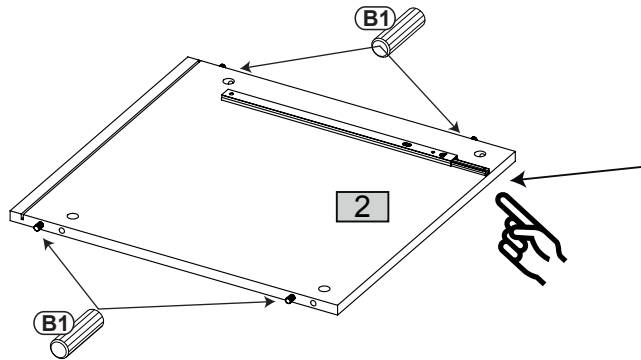
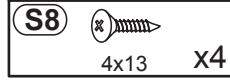
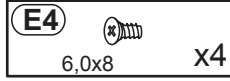
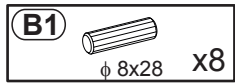
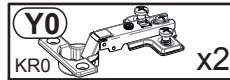
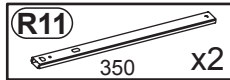
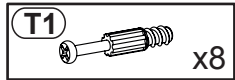
## 3



## 4

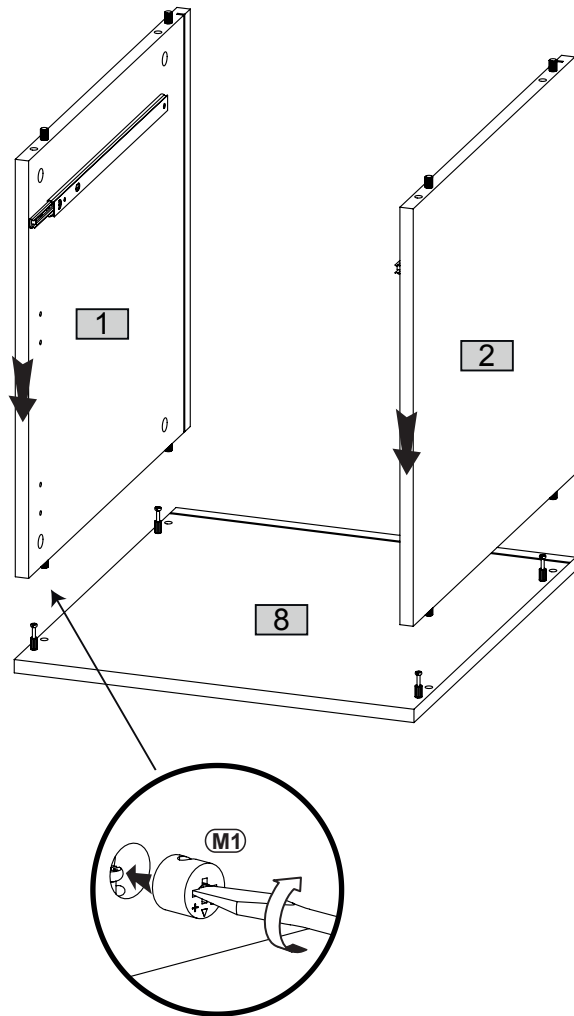


## 5



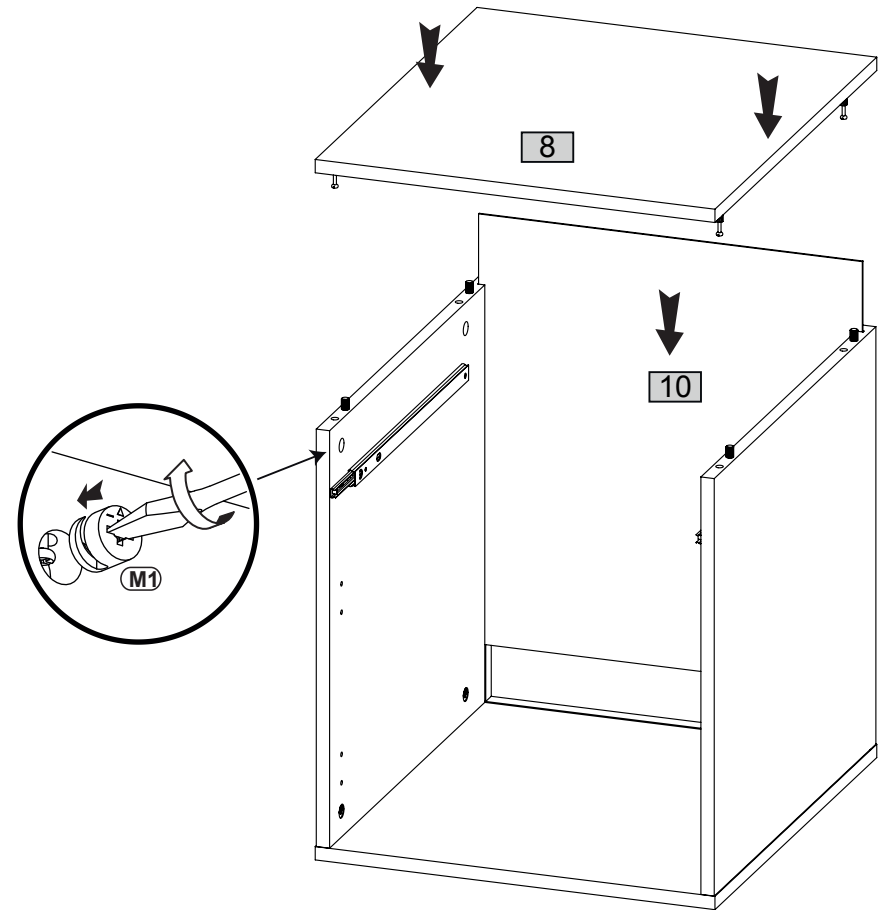
6

M1  x4

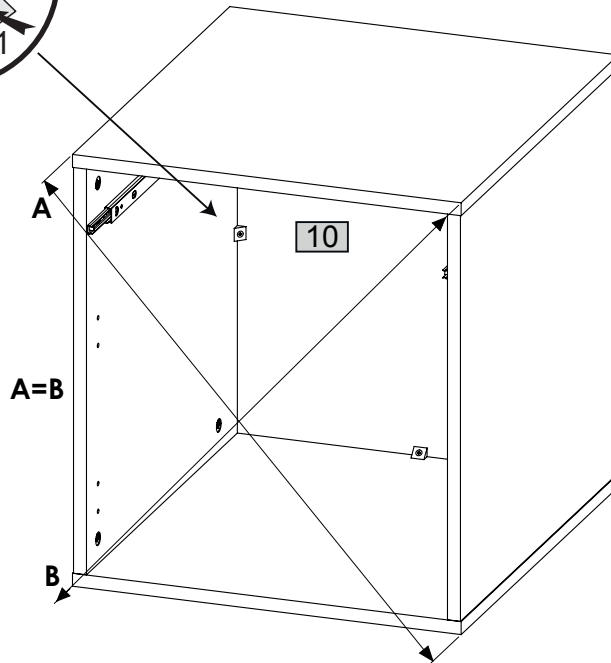
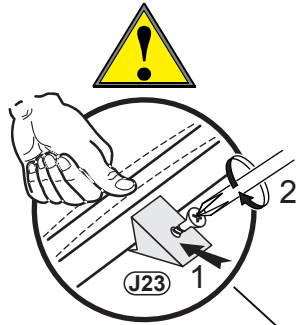
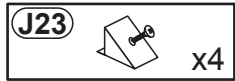


7

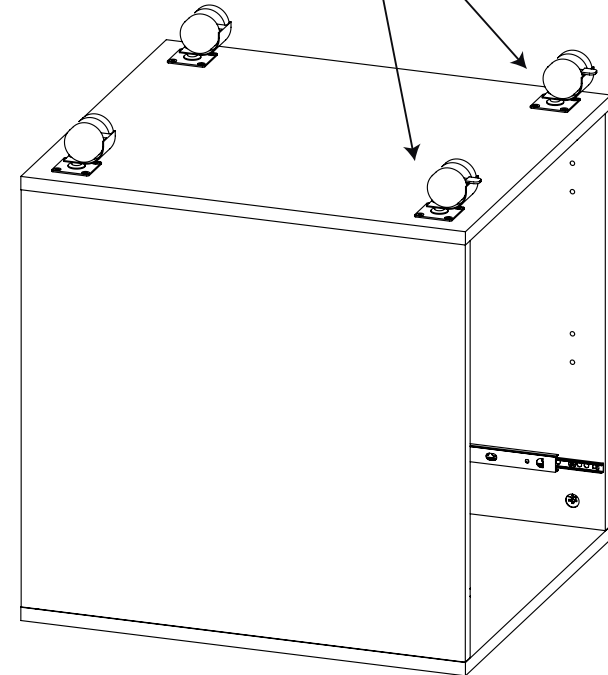
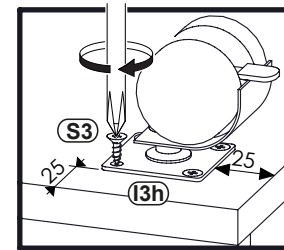
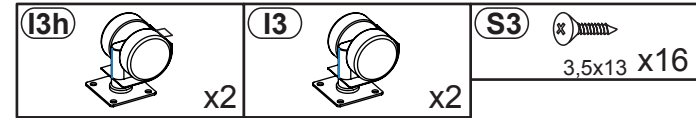
M1  x4



## 8



## 9



10

