

# Montageanleitung

## Assembly instructions

### Instructions de montage

### Instrucciones de montaje

### Istruzioni per il montaggio

### Инструкция для монтажа

### Instrukcja montażu

### Montážní návod

### Návod na montáž

### Szerelési utasítás

### Инструкция за монтаж

### Kurulum Talimatları

### Navodilo za montažo

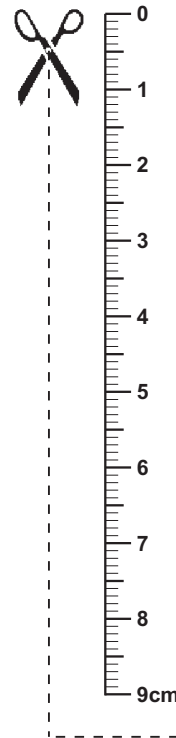
### Montagehandleiding

### A sennusohje

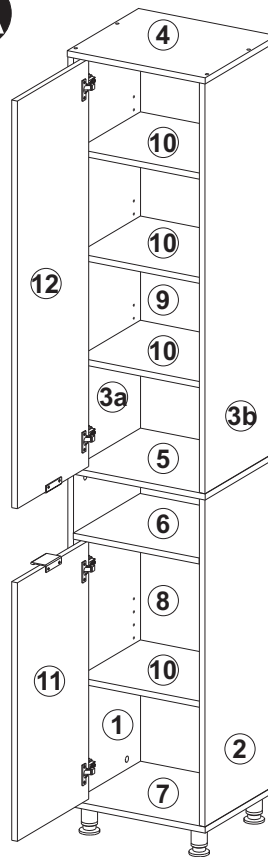
### Upute o montaži

# ZAMORA 1

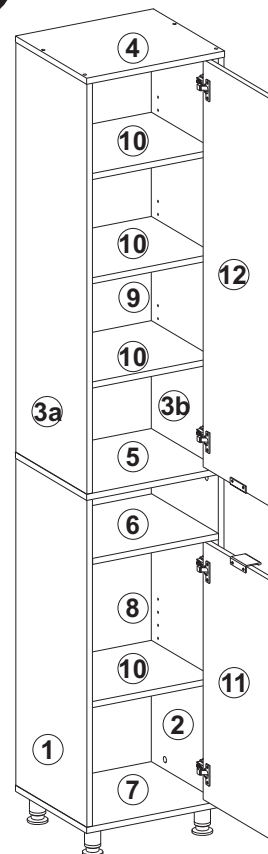
## Art.-Nr. 925-001



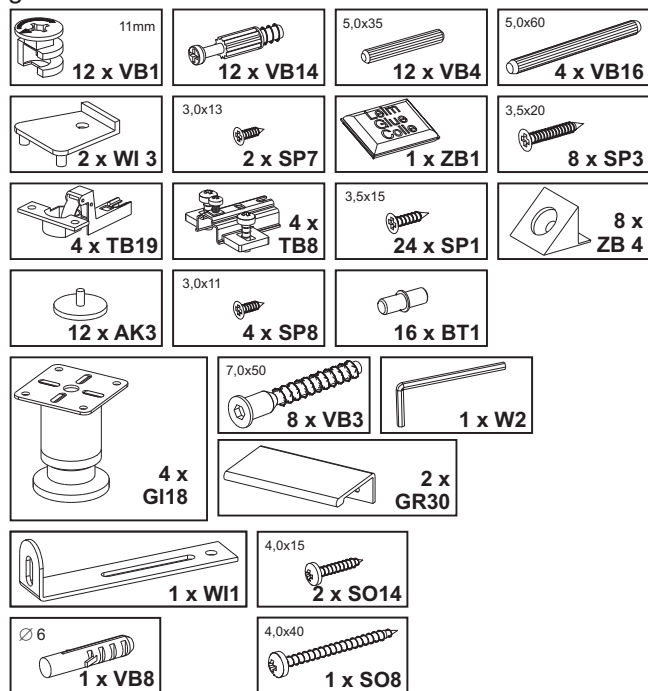
**A**



**B**

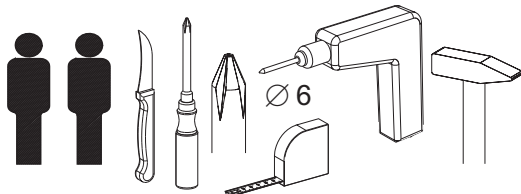


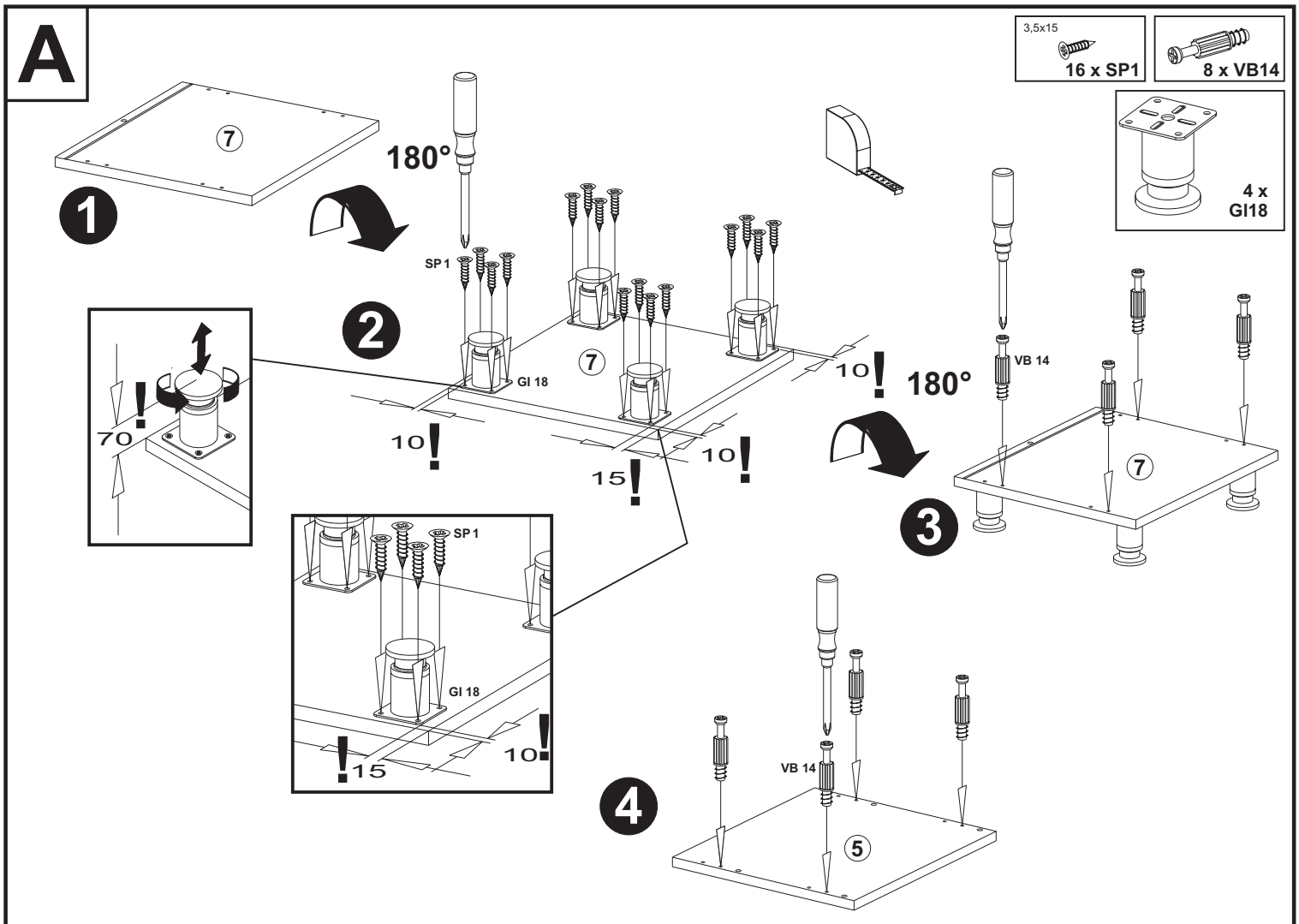
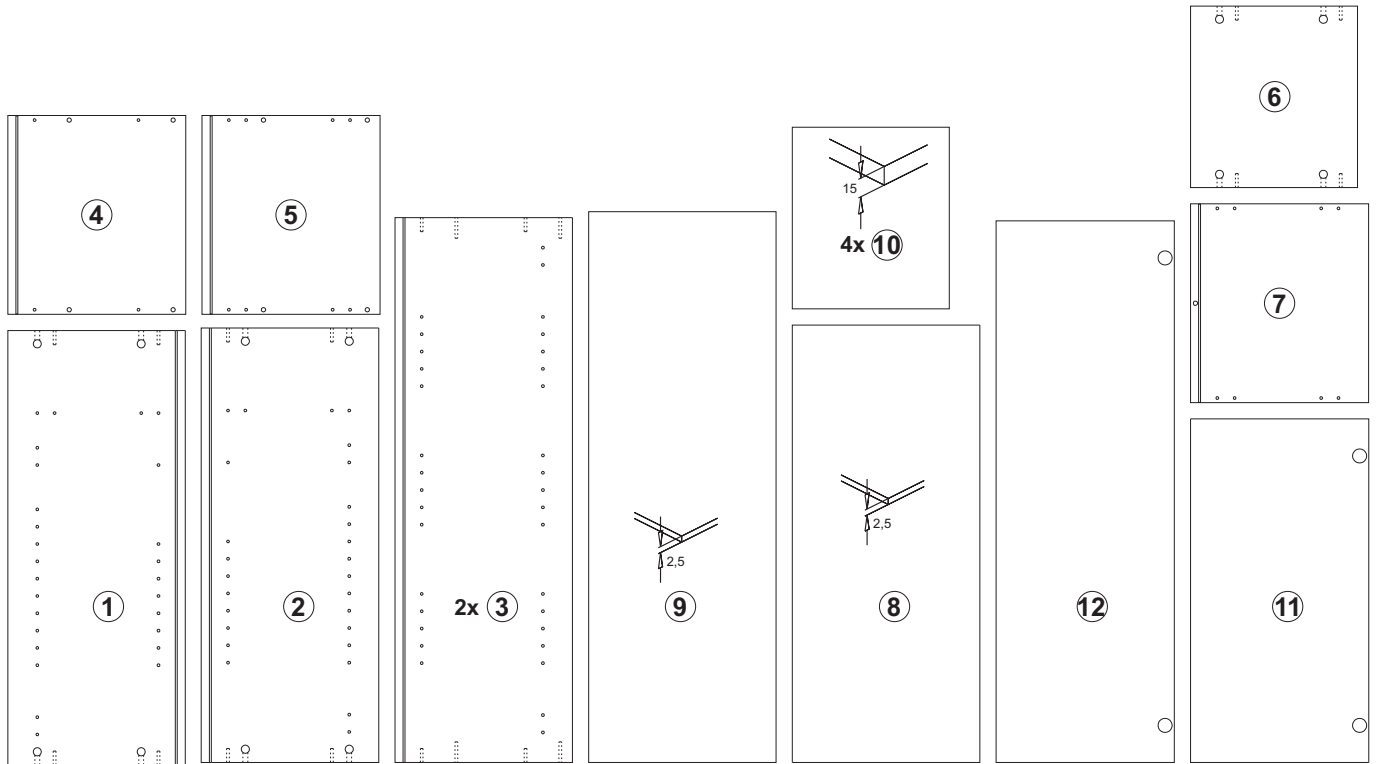
Beschläge / fittings / Ferrures pour meubles / Herrajes / Guarnizioni / Железные оправы для мебели / Okucia / Kování / Kovanie / Vasalások / обков / Parçaları / okovje / Hang- en sluitwerk / helat / Obloge



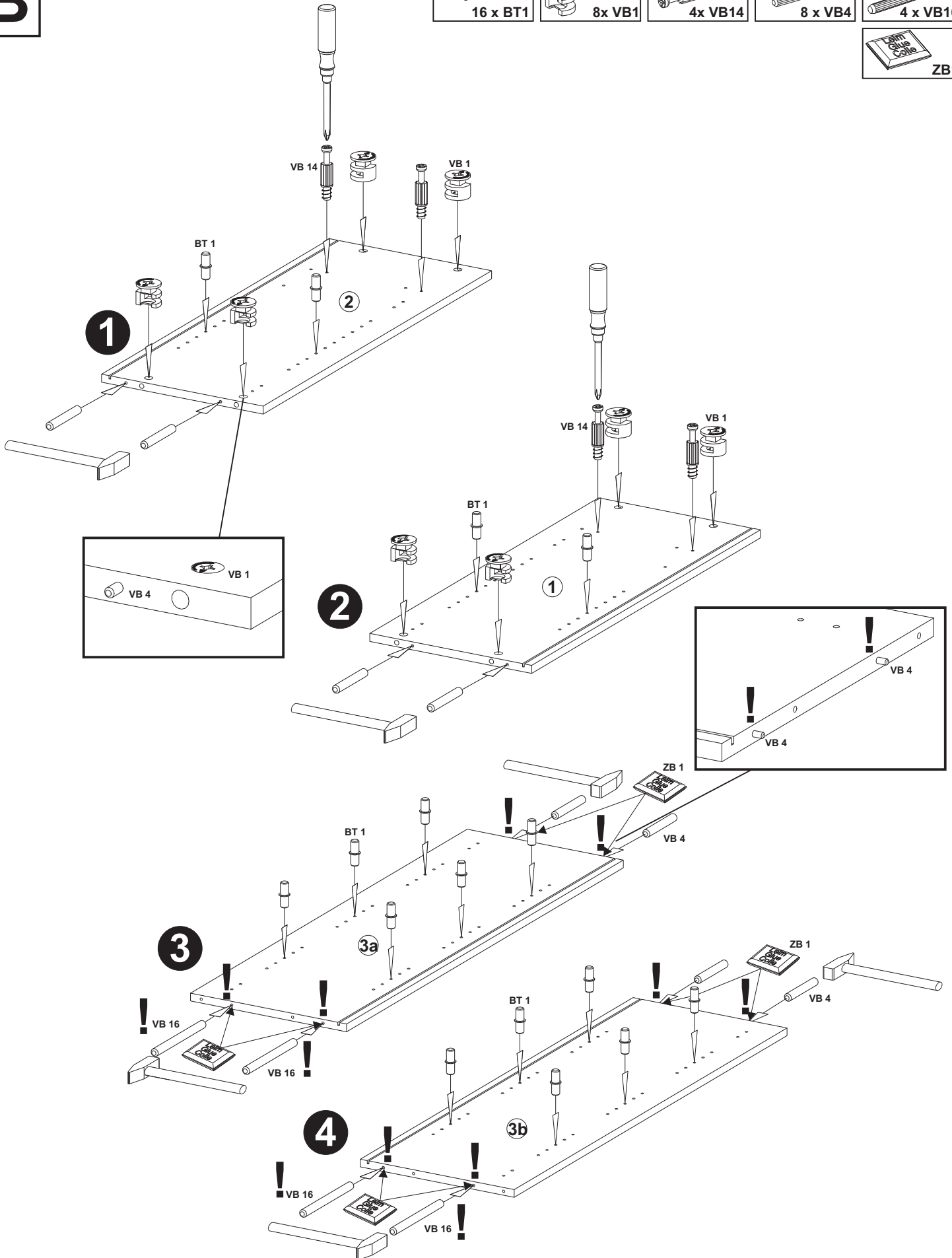
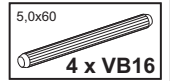
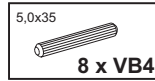
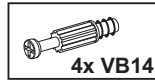
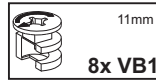
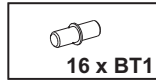
Sie benötigen:  
You need:  
Vous avez besoin de:  
Necesita:  
Le servono :  
Вам нужно :  
Potrebujete:  
Tarvitset:

Potrebne są:  
Potřebujete:  
Potrebujete:  
Szükséges eszközök:  
На Вас са Ви нужно:  
Ihtiyaciniz:  
U hebt nodig:  
Trebate:

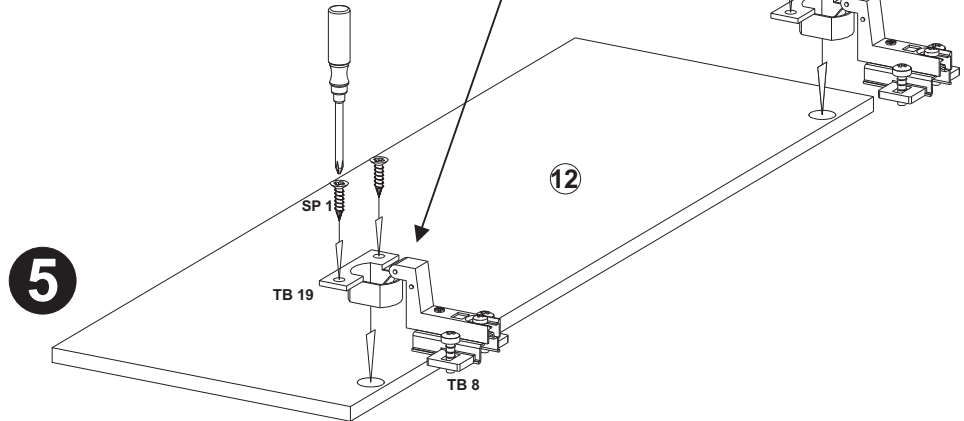
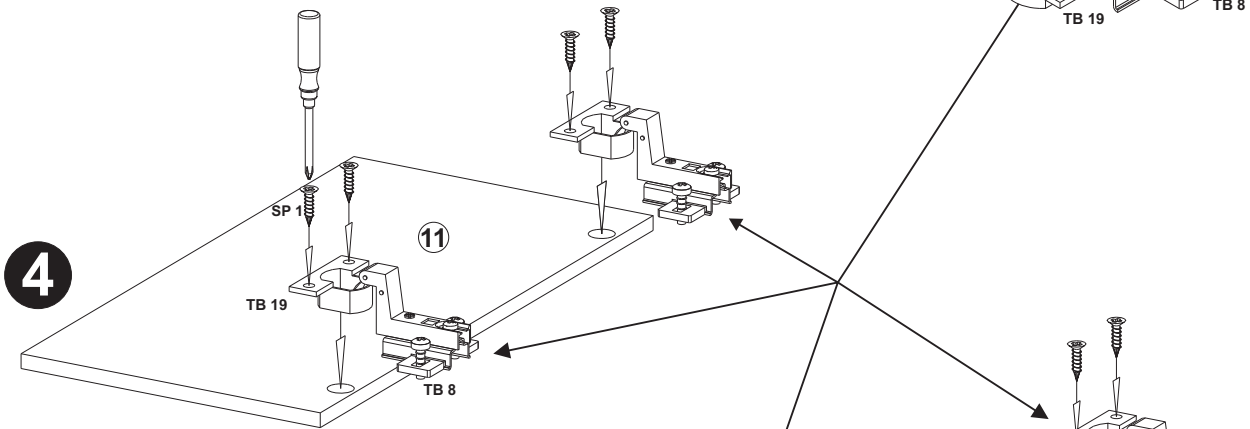
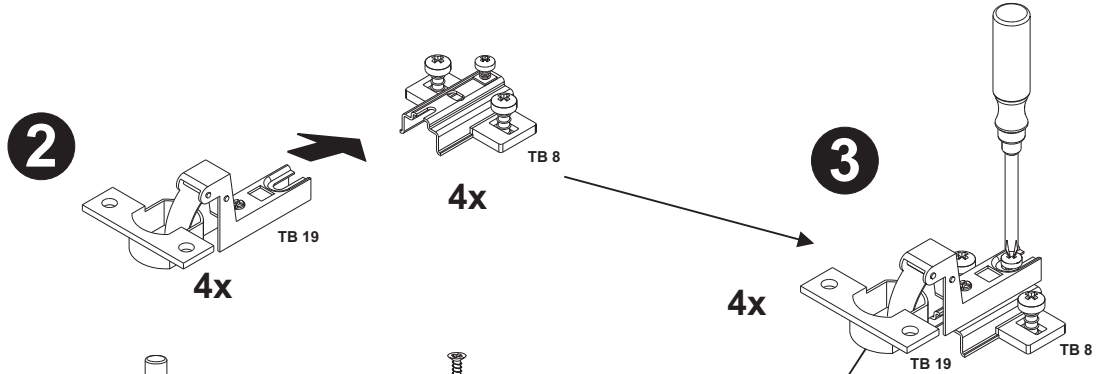
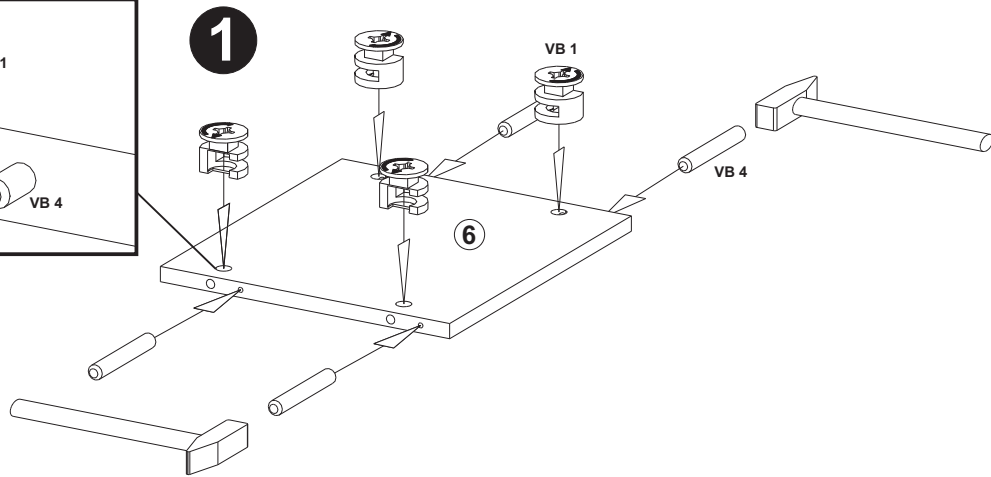
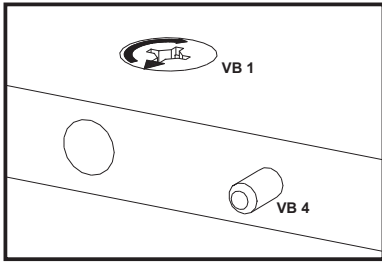
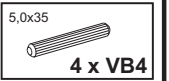
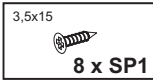
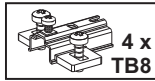
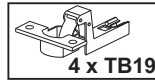




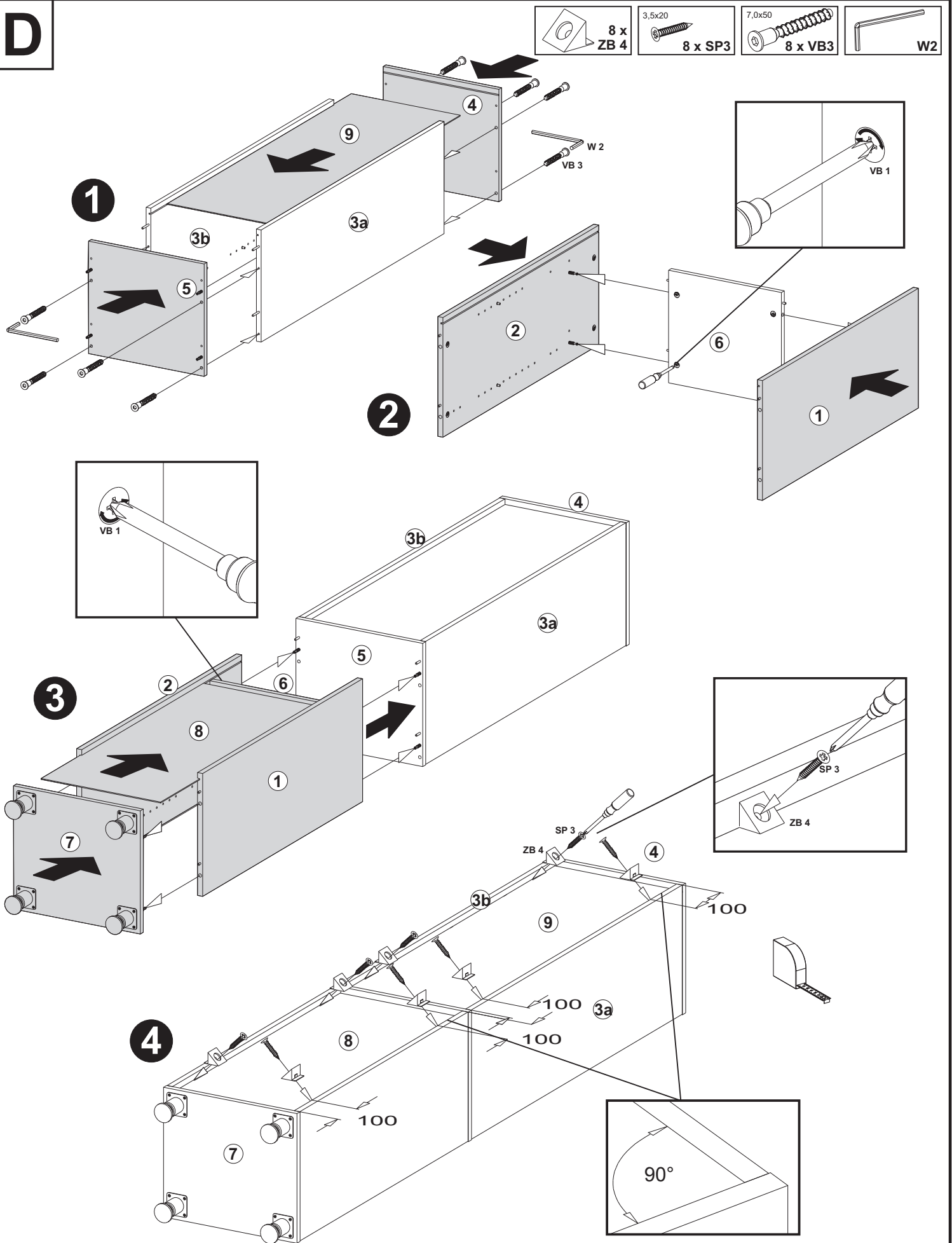
## B



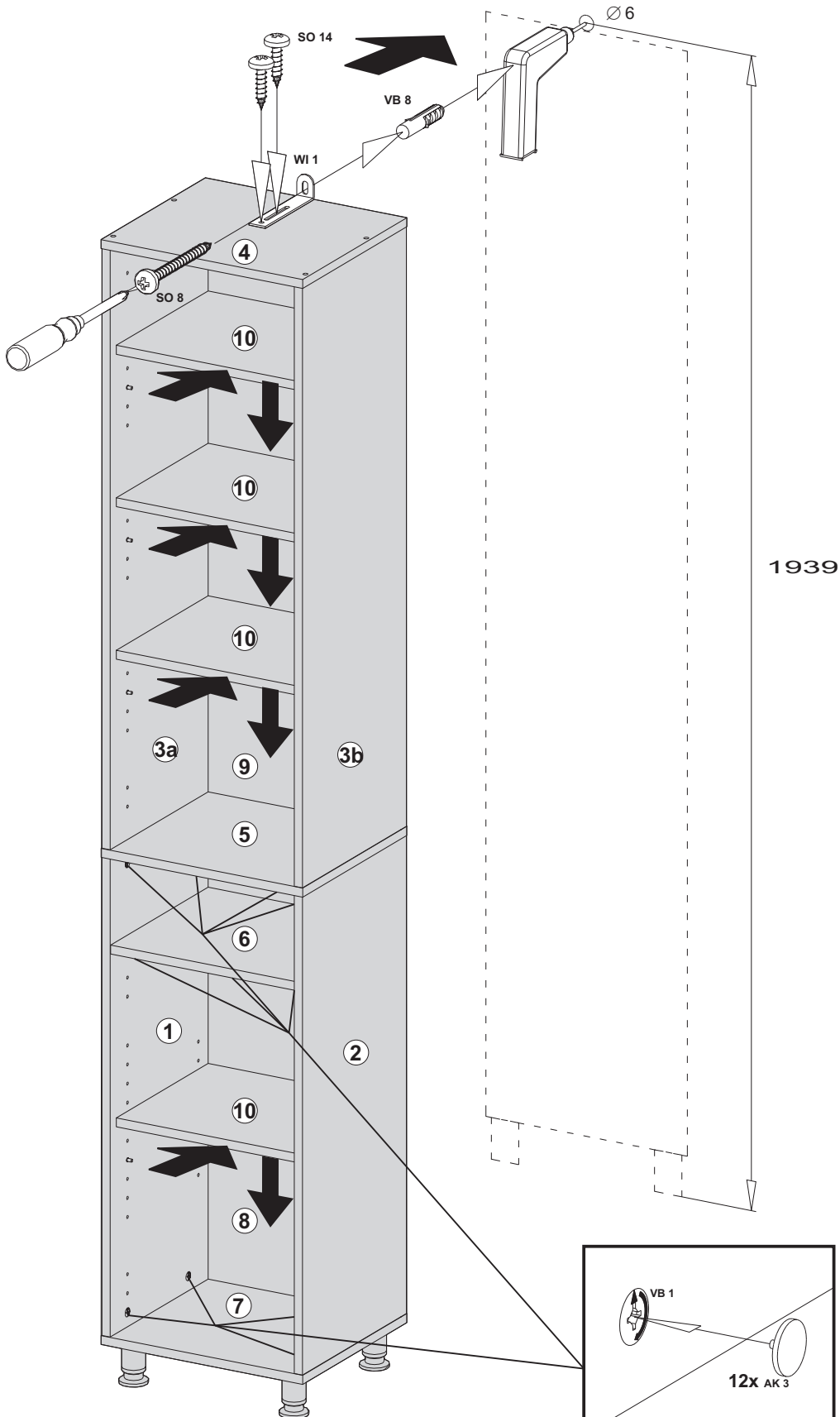
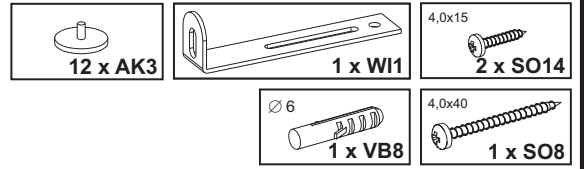
## C



## D



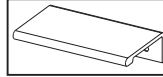
## E



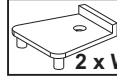
## F1

3,0x11

4 x SP8



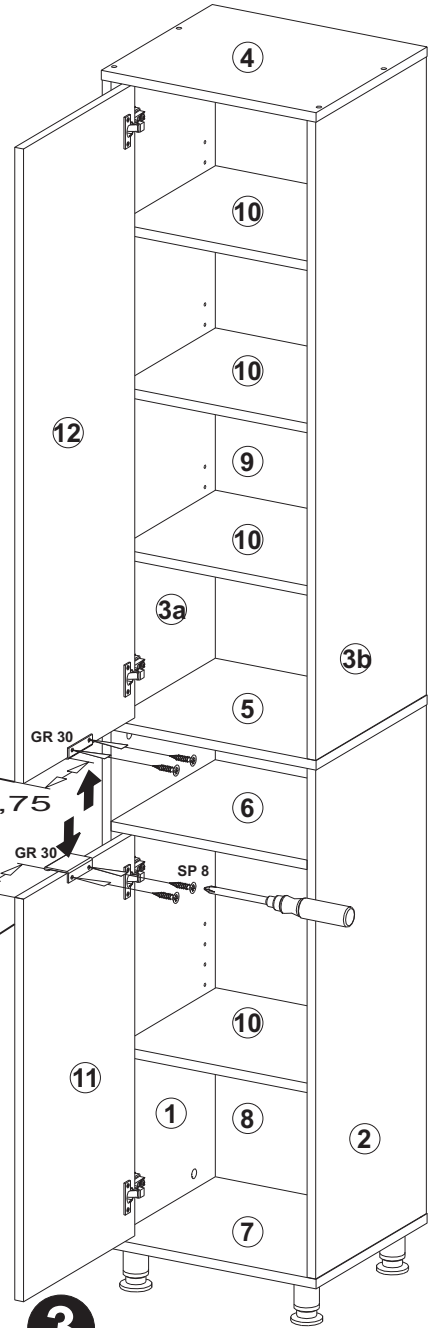
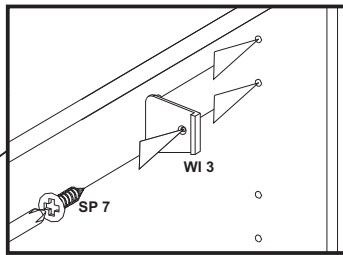
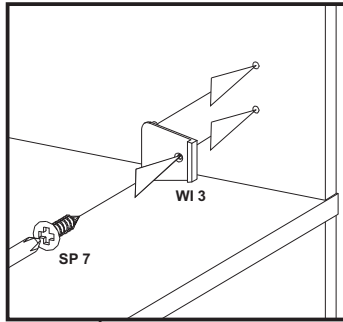
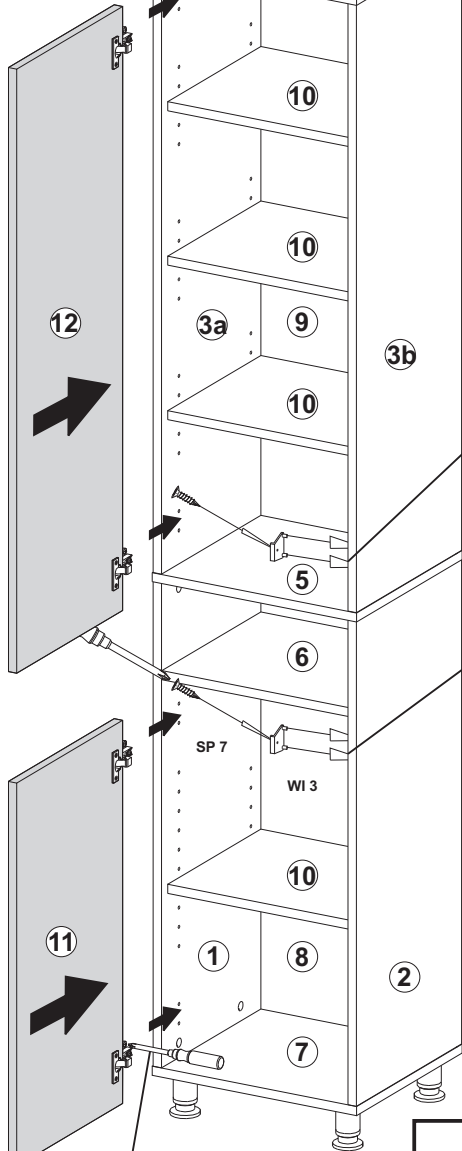
2 x GR30



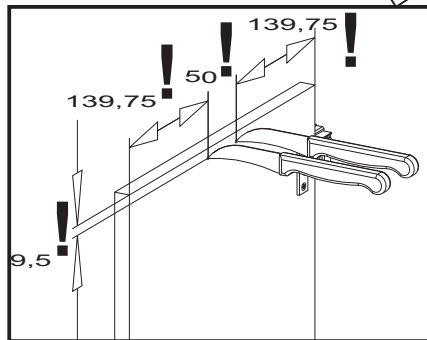
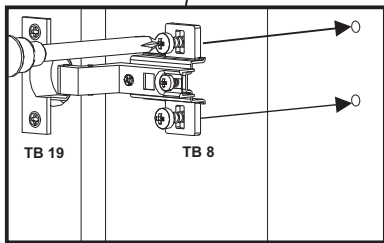
3,0x13

2 x SP7

**A**

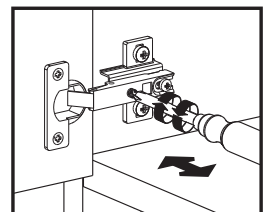
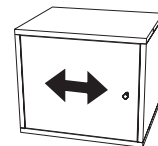
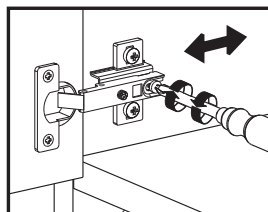
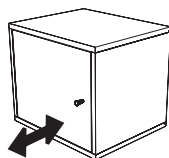
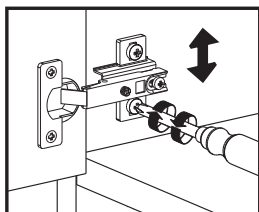
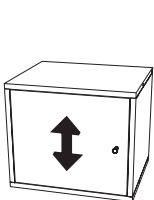


**1**



**2**

**3**



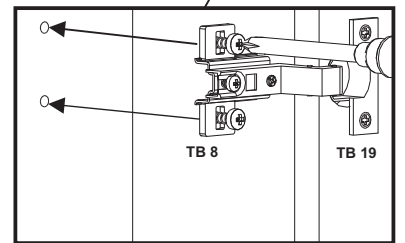
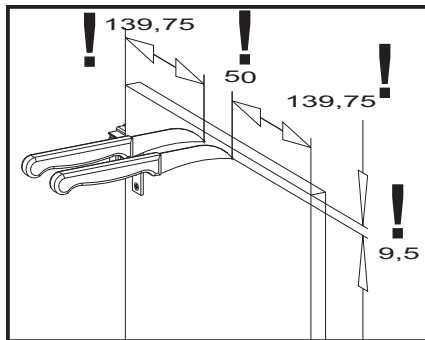
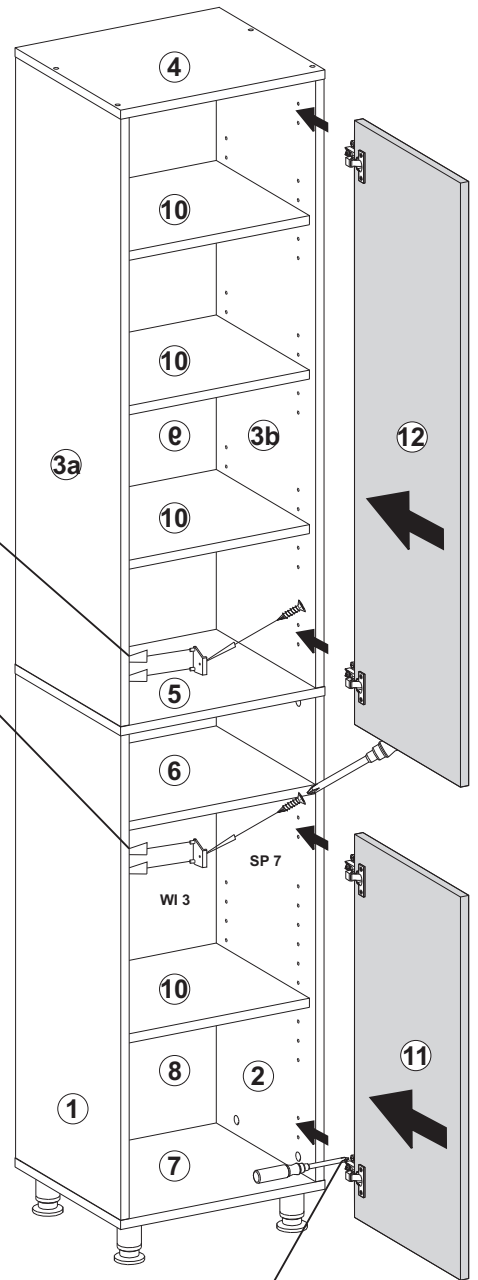
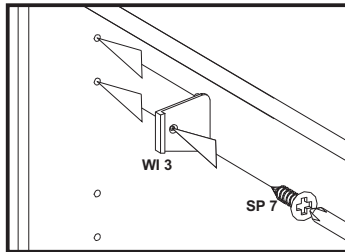
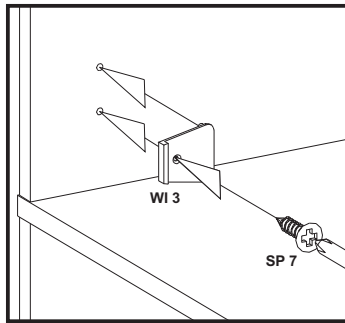
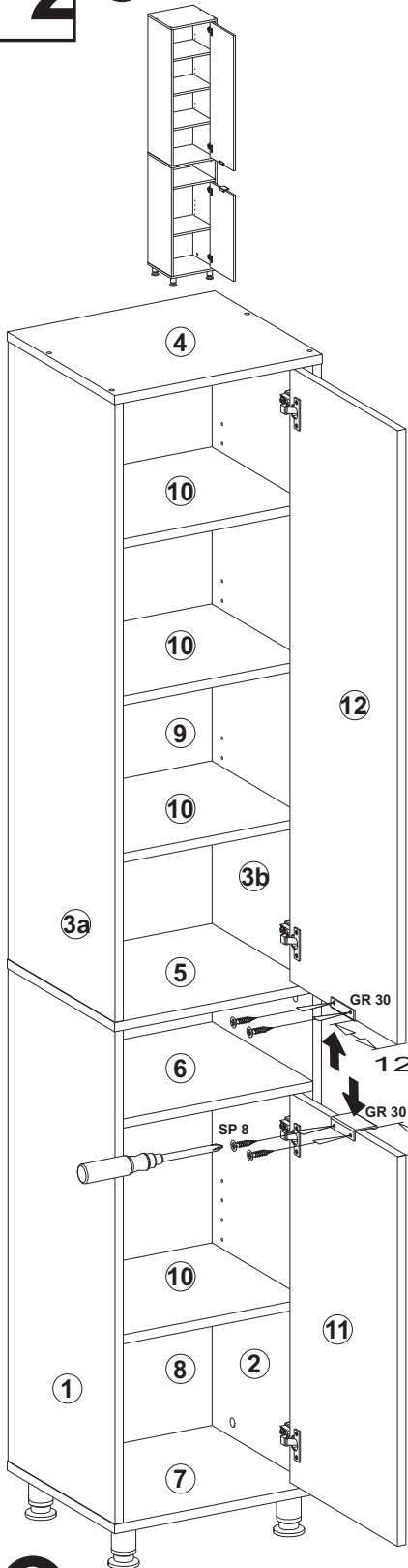
## F2 B

3,0x11  
4 x SP8

2 x GR30

2 x WI 3

3,0x13  
2 x SP7



3

2

1

