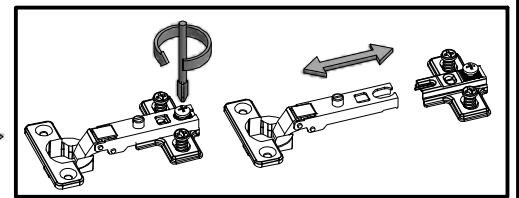
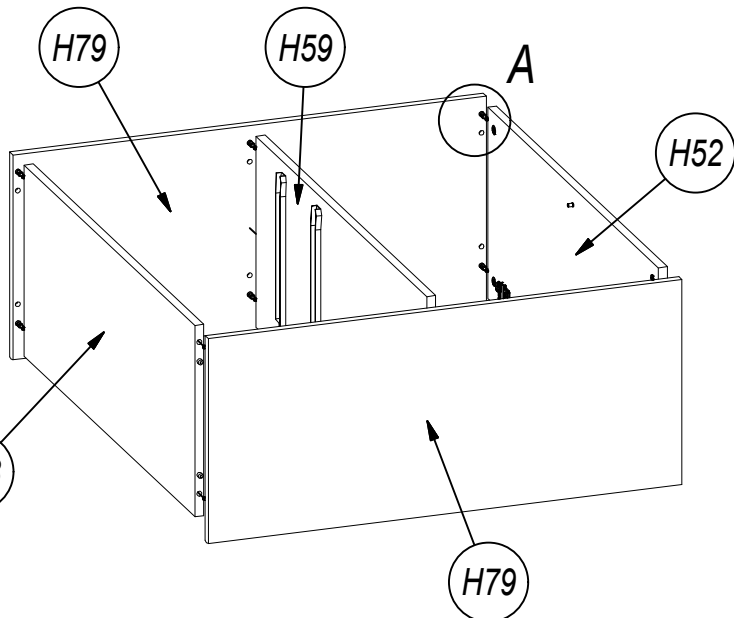
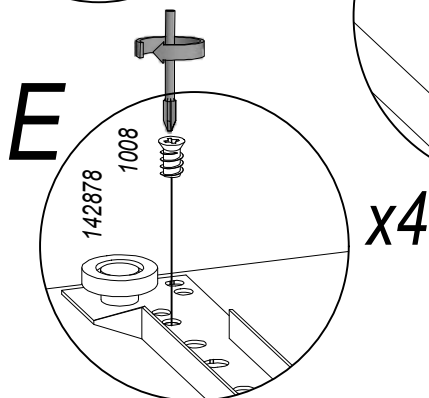
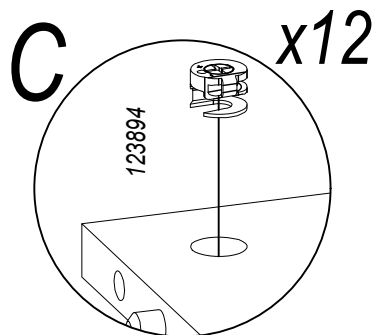
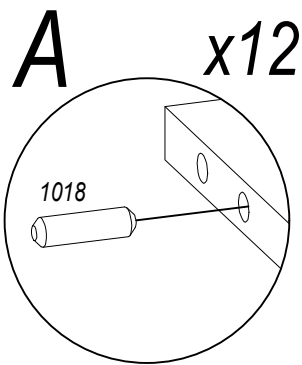
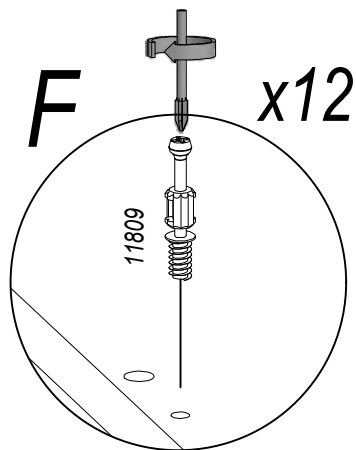
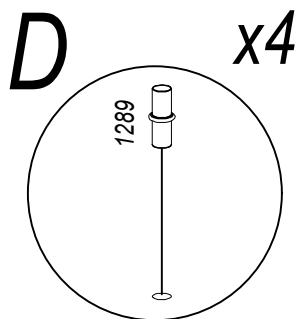
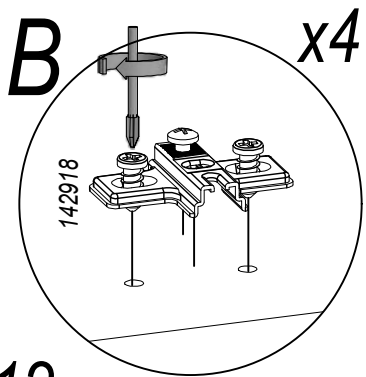
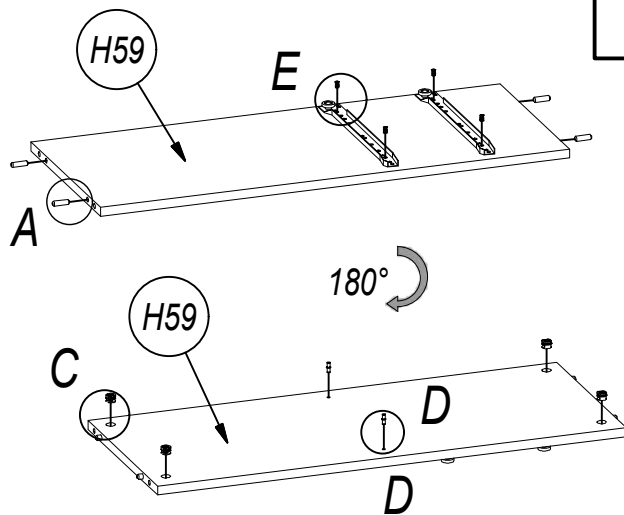
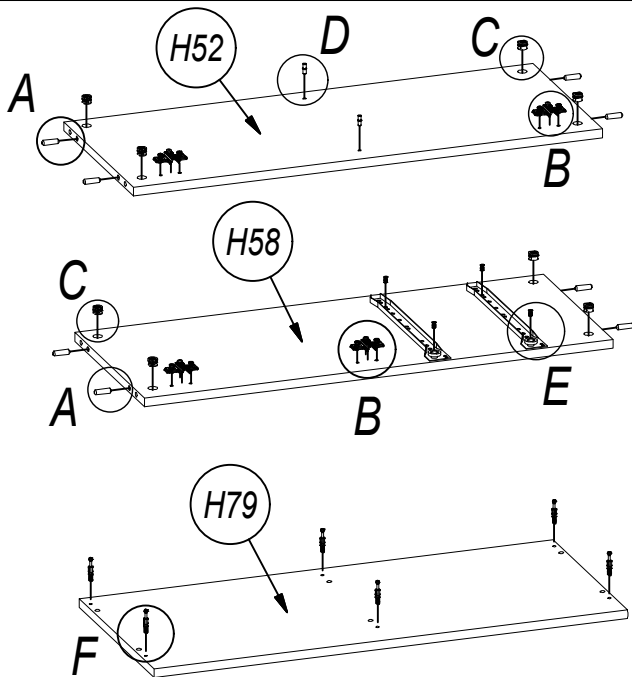


AI NR	QTY	W	D	H	PKG
H82	2	951	115	12	1/1
H79	2	802	347	16	1/1
H72	1	374	323	16	1/1
H66	1	456	396	16	1/1
H65	1	782	396	16	1/1
H64	2	814	398	3	1/1
H63	2	336	299	3	1/1
H62	2	396	160	16	1/1
H59	1	788	323	16	1/1
H58	1	788	323	16	1/1
H52	1	788	323	16	1/1

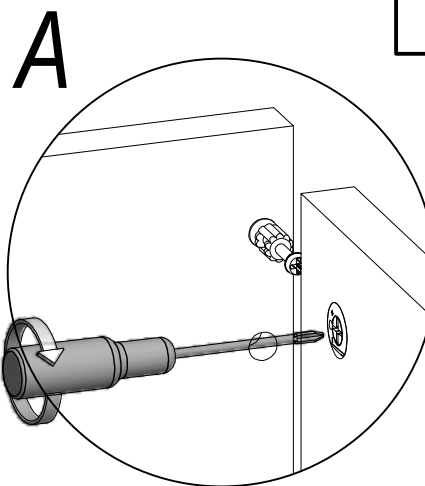
1018 x12	11809 x12	24179 4x22 x4	1012 4x30 x8
123894 x12	22567 x10	142809 1.4x20 x40	1972 x4
3817 x4	1011 3.5x13 x16	1289 x4	15434 x1
1006 x1	1008 6.3x9,5 x8	142878 x2	142918 x4



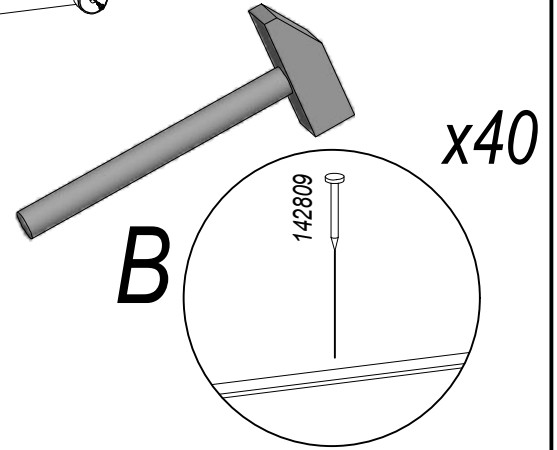
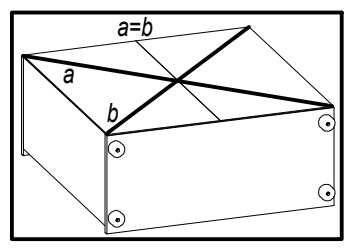
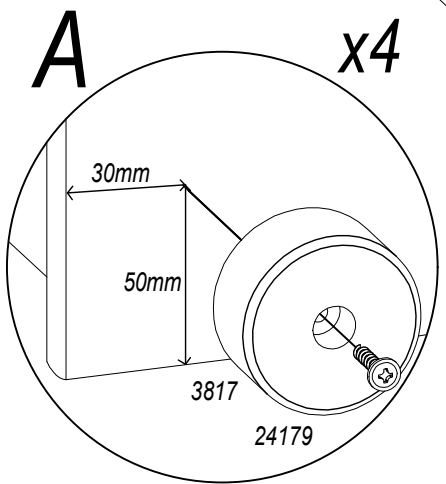
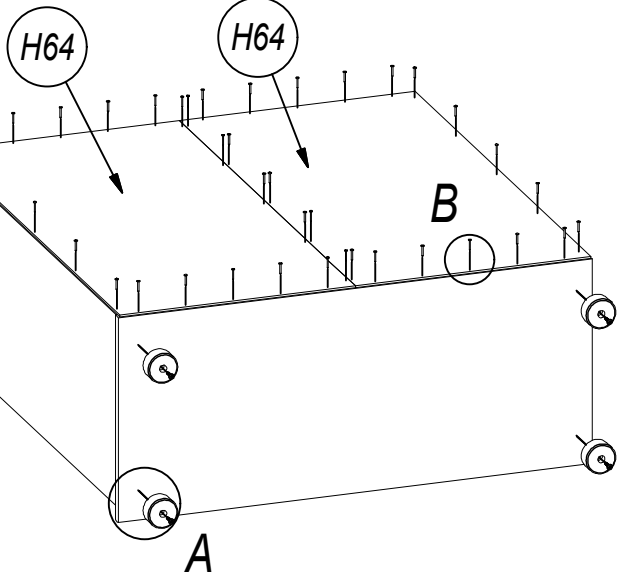
1



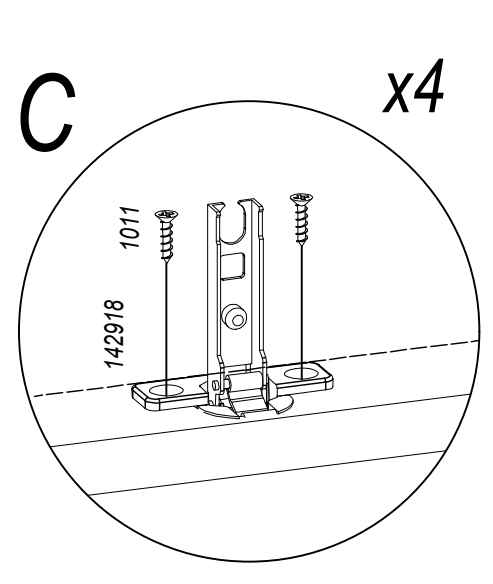
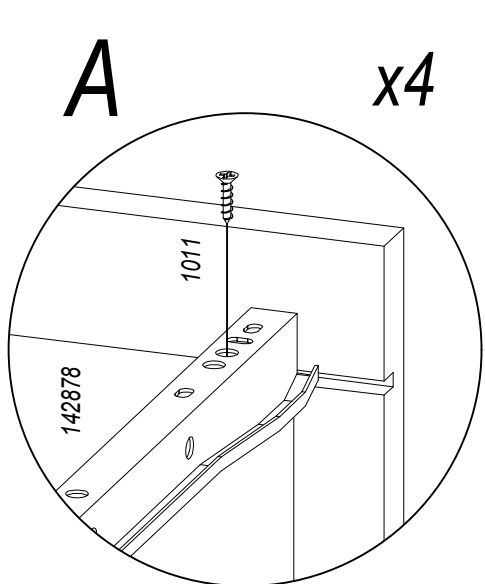
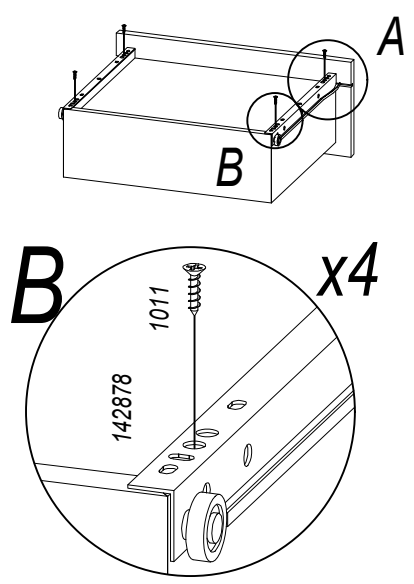
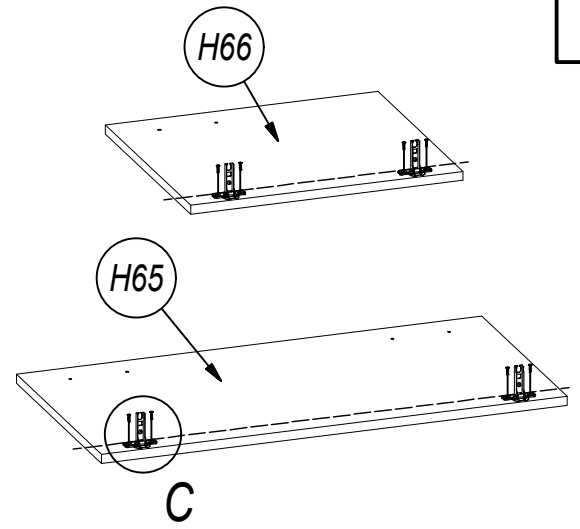
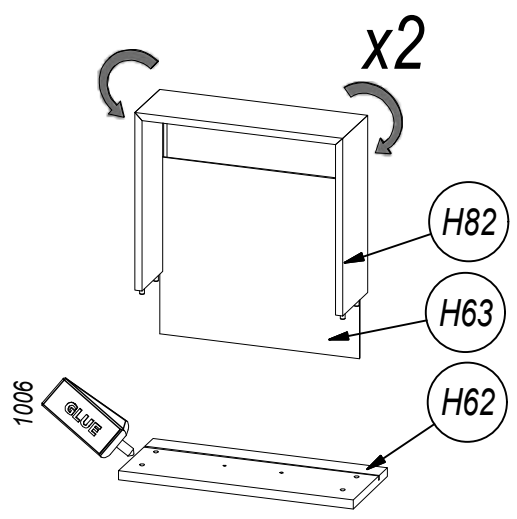
2

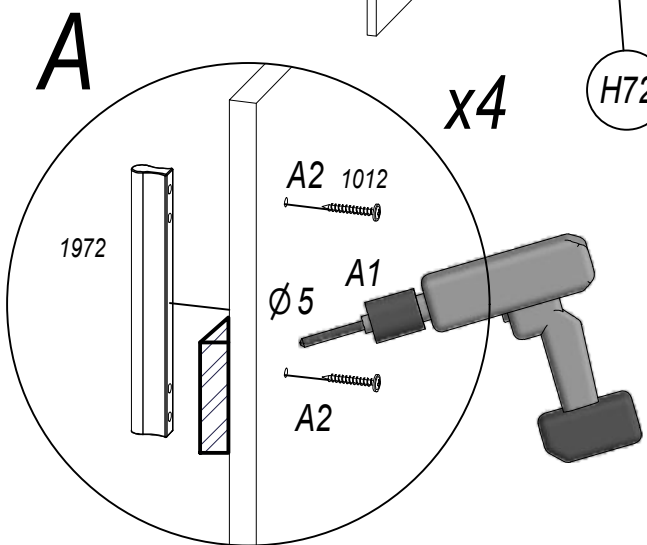
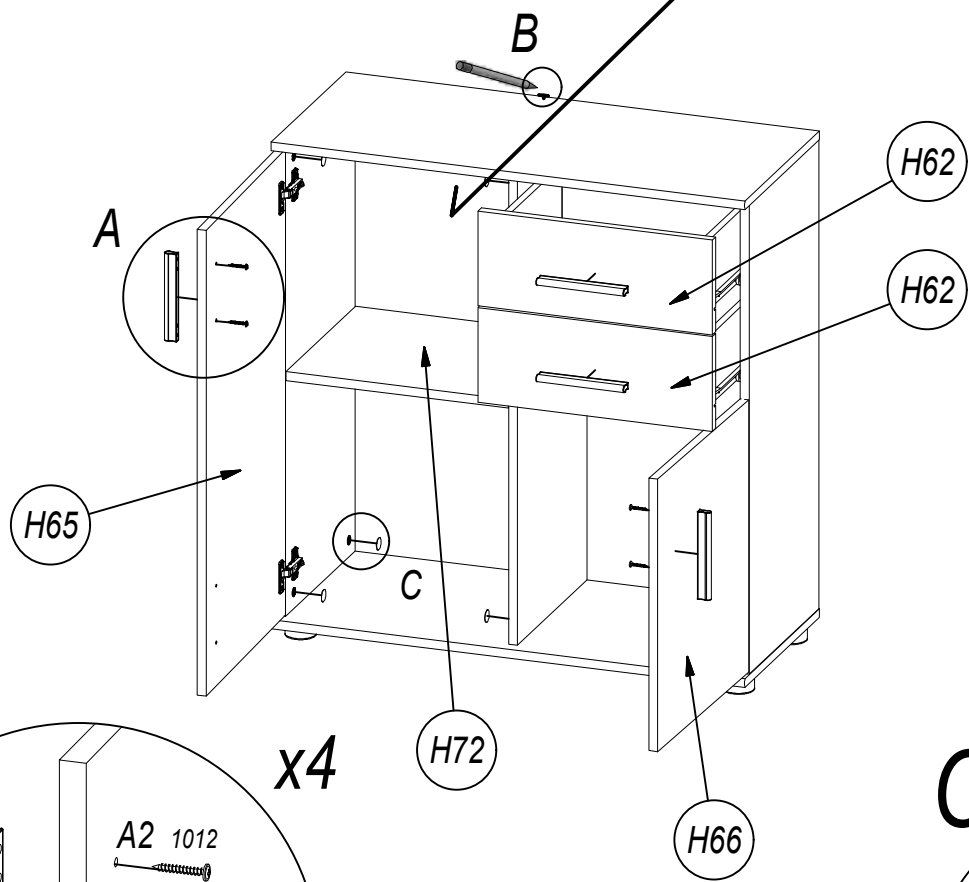
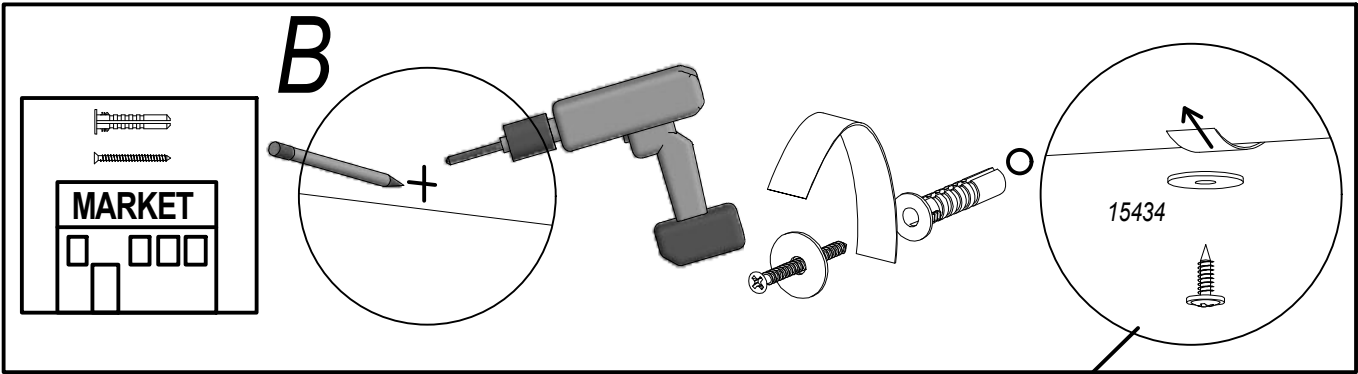


3



4





x4

