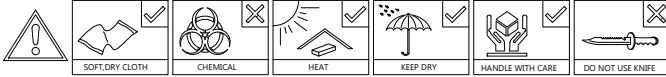


# ASSEMBLY INSTRUCTION

## EC 60144-S5V - EUREKA TV KAST / MEUBLE TV / TV CABINET

- ~ Before assembly, please read the instructions ~
- ~ Keep these instructions for future reference ~
- ~ Follow these steps to assemble the product ~



### ALGEMENE ONDERHOUDSVOORSCHRIFTEN :

Om de tafelbladen te beschermen mogen geen hete pannen, kaarsen of andere hete glazen op het oppervlakte geplaatst worden, gebruik hiervoor een beschermende onderligger.

Reinigen van oppervlaktes : met licht vochtige doek of zeemvel reinigen en direct droog wrijven. Zeker geen vocht laten staan op de oppervlaktes.

Gebruik van ruwe materialen zoals schuurpons, schuurmiddelen, chemische producten zoals verdunners ammoniak of boenwas zijn niet toegelaten.

Ook geen siliconen houdende producten aanwenden zoals pledge enz.

Garantie : Indien bovenstaande voorschriften niet gevolgd worden vervalt de garantie.

### INFORMATION GENERALE D'ENTRETIEN:

Pour la protection de la surface des tables et autres éviter de mettre des casseroles chaudes ainsi que des bougies ou verres chaudes (thé) sur la surface sans protection. L'entretien des surfaces : Utilisez un chiffon légèrement humide et séchez aussitôt. Jamais laisser des liquides sur les surfaces, les meubles ne sont pas adaptés pour un emplacement dans des pièces humides.

Des éponges abrasives, tout produits chimiques : ammoniac, detergent, diluent; ou cirage et produits d'entretien comme Pledge sont interdit.

Garantie : La garantie expire si les prescriptions d'entretien générale ne sont pas respecter.

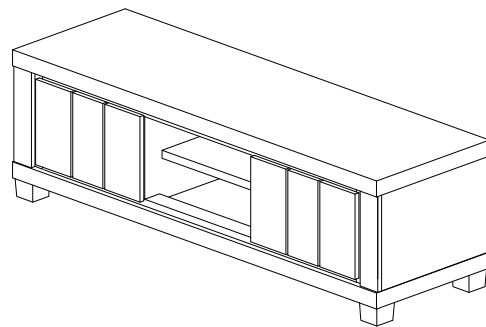
### MAINTENANCE PRESCRIPTIONS:

To protect the table tops never put hot items on these surfaces.

Clean with a slightly wet cloth and wipe dry immediately. Never let water or other wet items on the table tops, this furniture is not suitable for wet locations.

Do not use solvent, thinner, or other chemical products to clean.

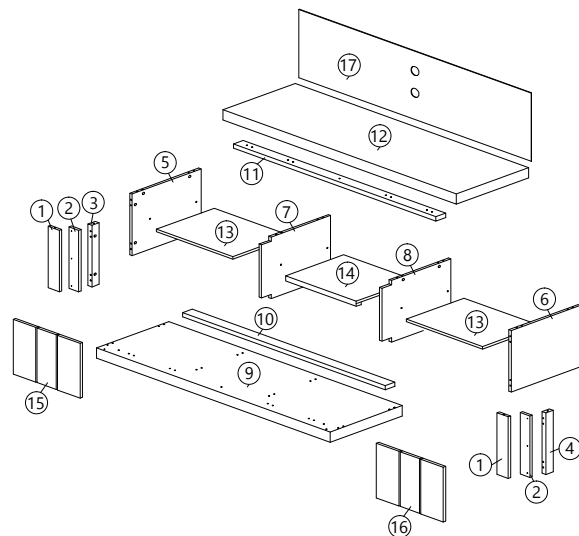
Warranty : Expires if above prescriptions are not respected.



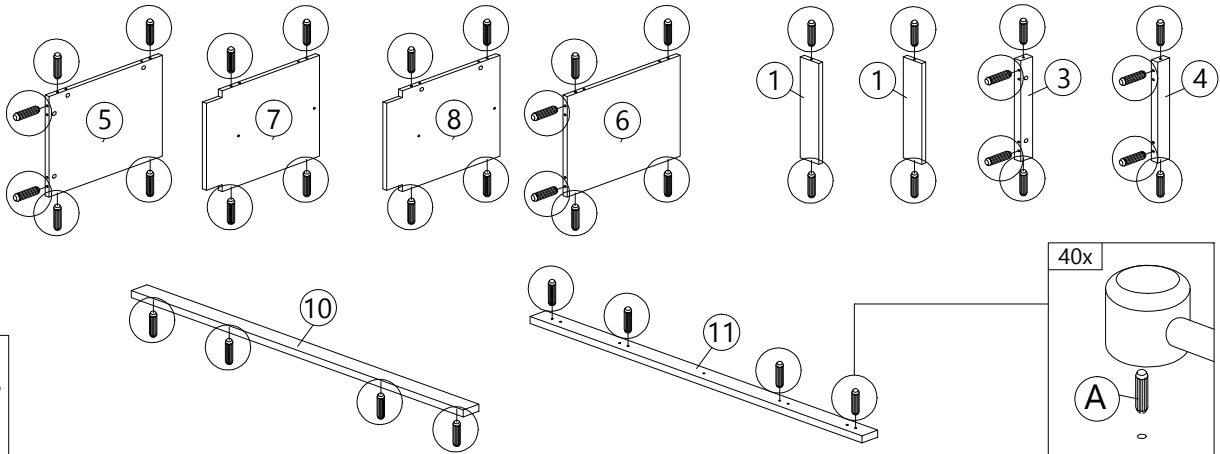
### HARDWARE


<b>A</b>  PLASTIC DOWEL 8X25 40pcs	<b>B</b>  CB SCREW M3.5X16 24pcs	<b>C</b>  CB SCREW M4X30 6pcs	<b>D</b>  CB SCREW M4.5X45 12pcs	<b>E</b>  CSK CAP M6X50 5pcs	<b>F</b>  CSK CAP M6X70 13pcs	
<b>G1</b>  MINIFIX 5654 (HOUSING) 16pcs	<b>G2</b>  MINIFIX 5654 (SCREW) 16pcs	<b>H</b>  PVC SHELF SUPPORT 12pcs	<b>I</b>  CAP 21pcs	<b>J1</b>  MAGNET WASHER 2pcs	<b>J2</b>  MAGNET SCREW 2pcs	<b>J3</b>  MAGNET PLATE 2pcs
<b>J4</b>  PUSH MAGNET 2pcs	<b>K</b>  HINGES 5/8 4sets	<b>L</b>  POWER NAIL 5/8 60pcs	<b>M</b>  SOFA LEG (H70mm) -BLACK 6pcs	<b>N</b>  ALLEN KEY 1pc	<b>O</b>  CB SCREW M4X25 10pcs	

### PART LIST

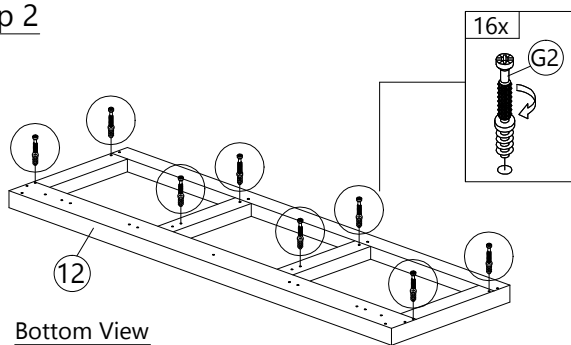


### Step 1

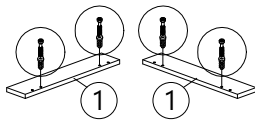


**A**  
  
 PLASTIC DOWEL  
 8X25  
 40 pcs

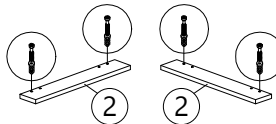
### Step 2



Bottom View

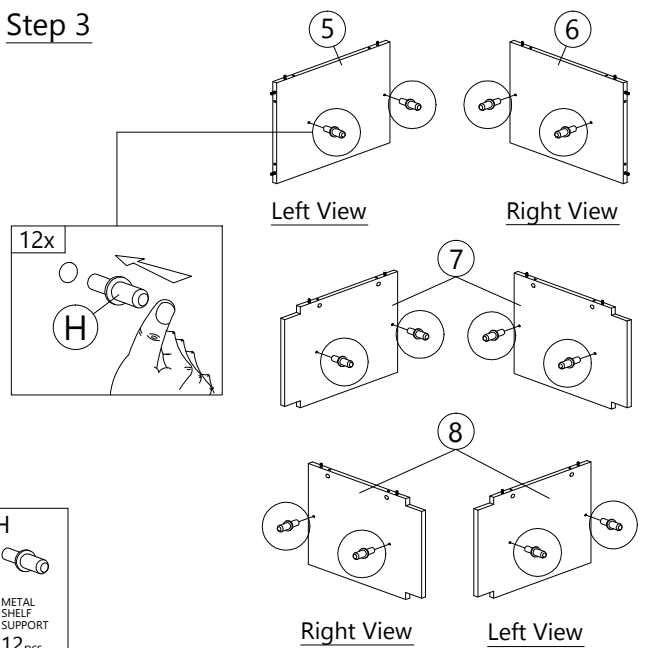


Inside View



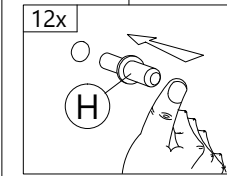
**G2**  
  
 MINIFIX  
 5654  
 (SCREW)  
 16 pcs


### Step 3



Left View

Right View

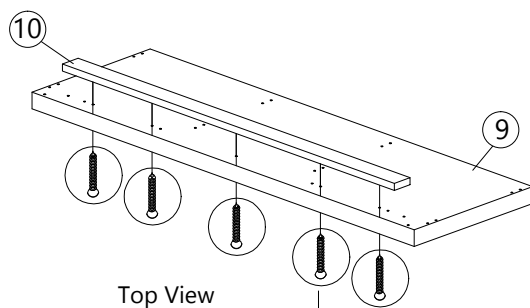


**H**  
  
 METAL SHELF  
 SUPPORT  
 12 pcs

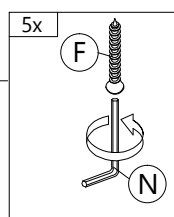
Right View

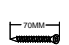
Left View


### Step 4



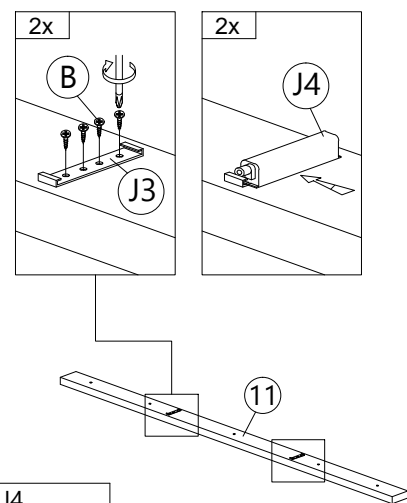
Top View



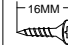
**F**  
  
 CSK CAP  
 M6X70  
 5 pcs


**N**  
  
 ALLEN KEY  
 1 pc


### Step 5



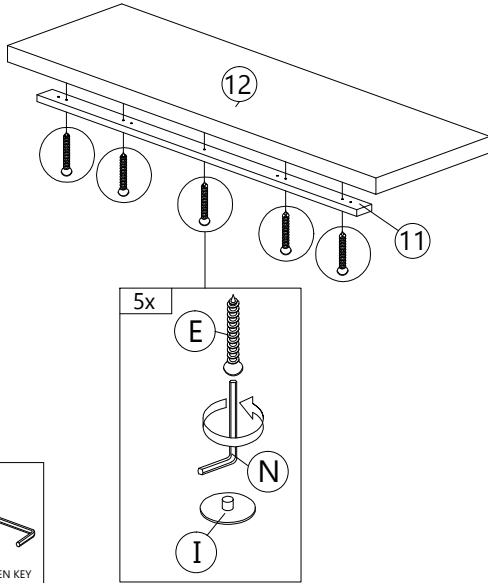
Bottom View

**B**  
  
 CB SCREW  
 M3.5X16  
 8 pcs

**J3**  
  
 MAGNET PLATE  
 2 pcs

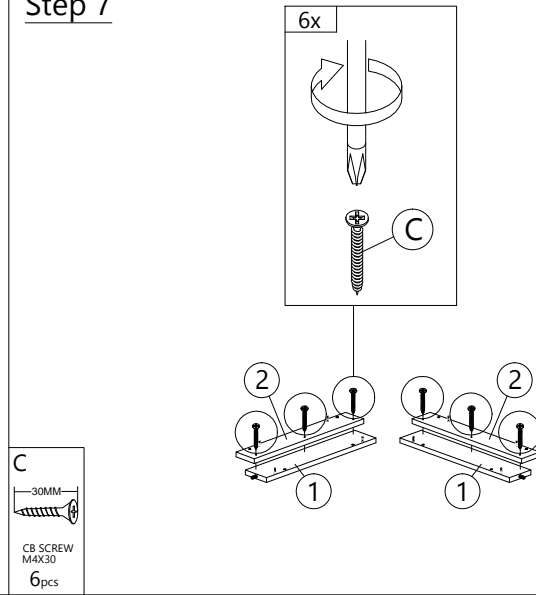
**J4**  
  
 PUSH MAGNET  
 2 pcs

### Step 6



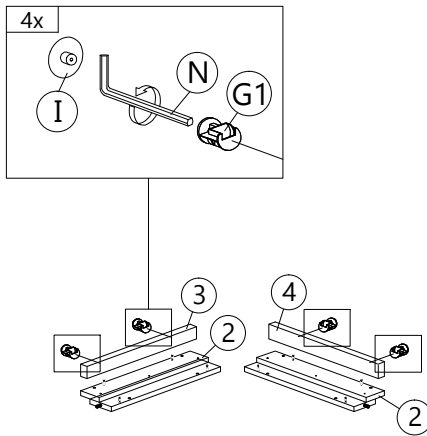
<b>E</b>	<b>I</b>	<b>N</b>
CSK CAP M6X50 5pcs	CAP 5pcs	ALLEN KEY 1pc

### Step 7



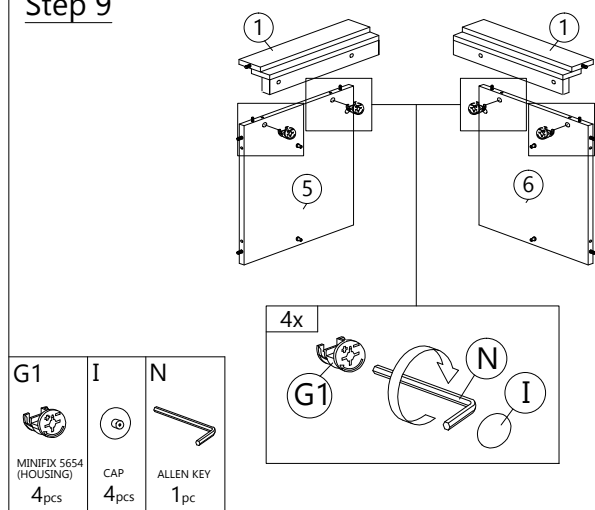
<b>C</b>
CB SCREW M4X30 6pcs

### Step 8



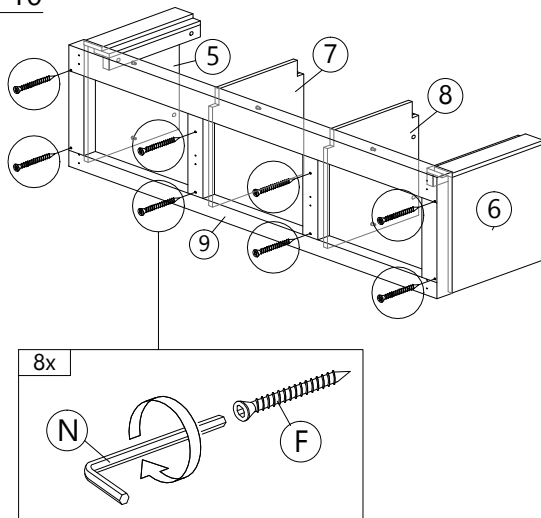
<b>G1</b>	<b>I</b>	<b>N</b>
MINIFIX 5654 (HOUSING) 4pcs	CAP 4pcs	ALLEN KEY 1pc

### Step 9



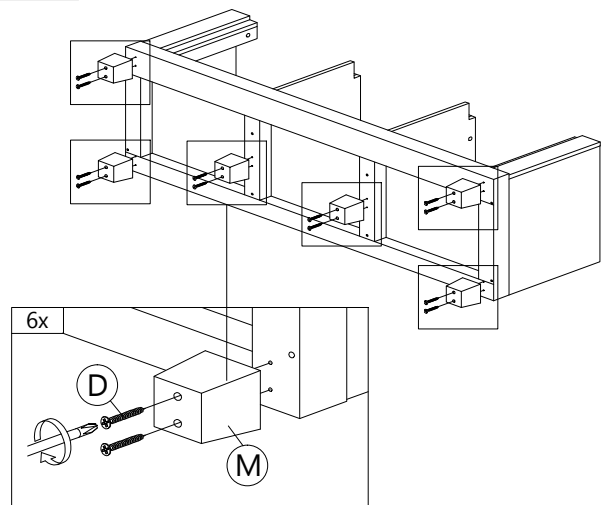
<b>G1</b>	<b>I</b>	<b>N</b>
MINIFIX 5654 (HOUSING) 4pcs	CAP 4pcs	ALLEN KEY 1pc

### Step 10



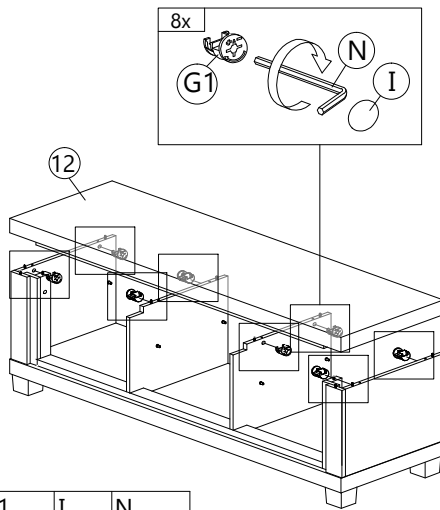
<b>F</b>	<b>N</b>
CSK CAP M6X70 8pcs	ALLEN KEY 1pc

### Step 11



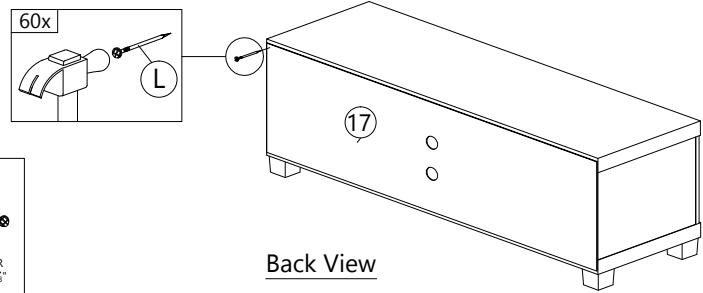
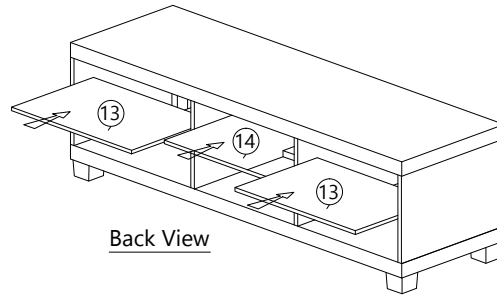
<b>D</b>	<b>M</b>
CB SCREW M4.5X45 12pcs	PVC SOFA LEG (H70MM) - BLACK 6pcs

### Step 12



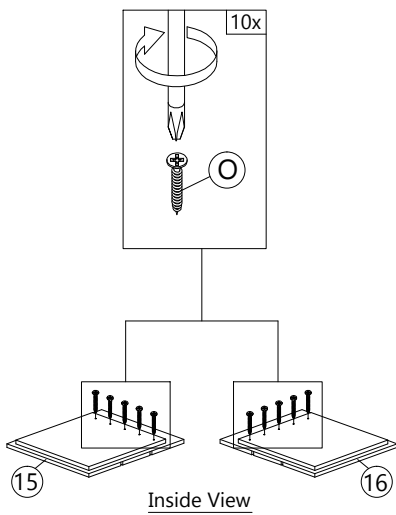
<b>G1</b>	<b>I</b>	<b>N</b>
8pcs	8pcs	1pc

### Step 13



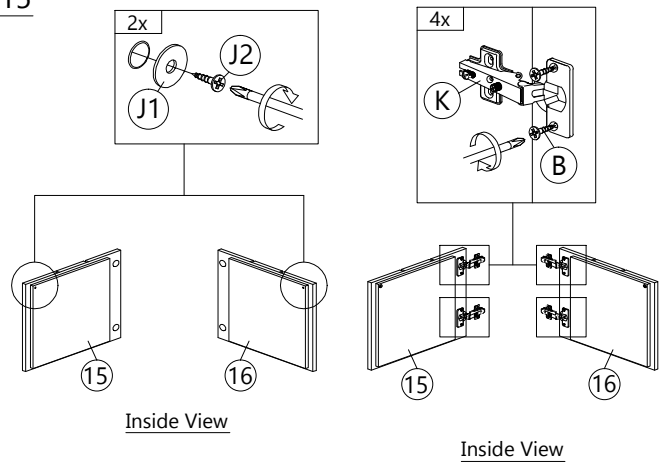
<b>L</b>
60pcs

### Step 14



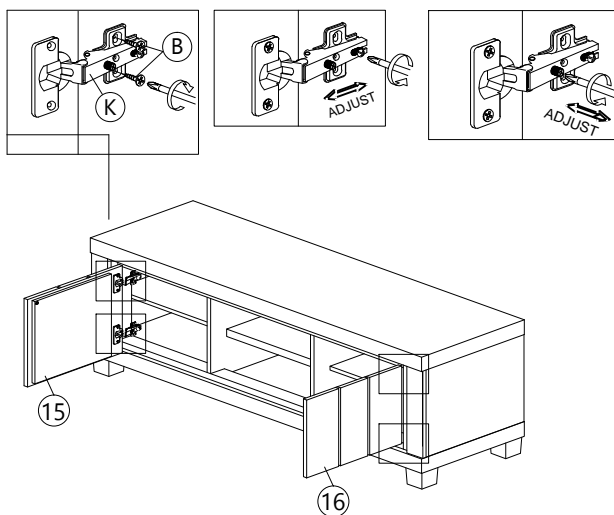
<b>O</b>
10pcs

### Step 15



<b>B</b>	<b>J1</b>	<b>J2</b>	<b>K</b>
8pcs	2pcs	2pcs	4pcs

### Step 16



<b>B</b>
8pcs

### Completed

