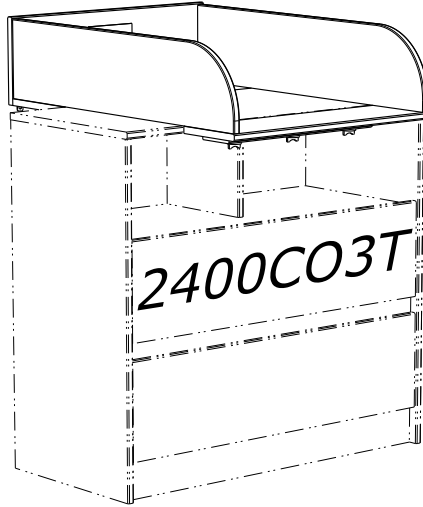


# 2400PLAN

PARISOT INDUSTRIE 70800 SAINT LOUP SUR SEMOUSE -FRANCE-



**FR** CONFORME AUX EXIGENCES DE SECURITE  
**EN** MEETS SAFETY STANDARDS  
**DE** ERFÜLLT DIE SICHERHEITSANFORDERUNGEN  
**ES** CONFORME A LAS NORMAS DE SEGURIDAD  
**PT** EM CONFORMIDADE COM OS REQUISITOS DE SEGURANÇA  
**IT** CONFORME AI REQUISITI DI SICUREZZA  
**NL** VOLDOET AAN DE VEILIGHEIDSNORMEN  
**CZ** VYHOVUJE BEZPEČNOSTNÍM POŽADAVKŮM  
**HU** A BIZTONSÁGI KÖVETELMÉNYEKNEK MEGFELEL  
**PL** WYRÓB SPEŁNIA WYMOGI BEZPIECZEŃSTWA  
**RO** CONFORM CU CERINȚELE DE SECURITATE  
**RU** СООТВЕТСТВУЕТ ТРЕБОВАНИЯМ БЕЗОПАСНОСТИ  
**SK** VYHOVUJE BEZPEČNOSTNÝM POŽIADAVKÁM  
**SL** DOSEGA VSE POTREBNE VARNOSTNE STANDARDE.  
**TR** GÜVENLİK KURALLARINA UYGUNDUR

يتوافق مع جميع اشتراطات السلامة **AR**

**ZH** 符合安全标准



PARISOT INDUSTRIE

## FR Remerciements :

Nous vous remercions d'avoir choisi un meuble créé et fabriqué par le Groupe Pariset et espérons qu'il vous donnera entière satisfaction.

## EN Thanks:

Thank you for choosing furniture designed and manufactured by the Pariset Group. We hope you are totally satisfied with your purchase.

## DE Danksagung:

Wir danken Ihnen für den Kauf eines Frankreich von der Pariset-Gruppe entworfenen und hergestellten Möbelstücks und hoffen, dass Sie es zu Ihrer vollkommenen Zufriedenheit finden werden.

## HU Köszönet:

Köszönjük, hogy a Pariset Groupe által létrehozott és gyártott bútort választott, reméljük, hogy elégedett lesz a termékkel.

## PT Agradecimentos:

Obrigado por ter escolhido um móvel concebido e fabricado pelo Grupo Pariset, esperando que seja do seu inteiro agrado.

## IT Ringraziamenti:

Grazie per avere scelto un mobile progettato e fabbricato dal Gruppo Pariset. Speriamo soddisfisi appieno le vostre esigenze.

## NL Bedankje:

Wij bedanken u voor de aankoop van een door de Groep Pariset ontworpen en vervaardigd meubel en hopen dat u er veel plezier aan zult beleven.

## CZ Poděkování:

Děkujeme, že jste si vybrali nábytek navržený a vyrobený společností Pariset Group. Doufáme, že budete svým nákupem naprosto spokojeni.

## ES Agradecimientos:

Les damos las gracias por haber elegido un mueble diseñado y fabricado por el Groupe Pariset y esperamos que sea de su total agrado.

## PL Podziękowania:

Dziękujemy za wybór mebli stworzonych i wyprodukowanych przez Grupę Pariset. Mamy nadzieję, że będziecie Państwo w pełni zadowoleni z zakupem.

## RO Mulțumiri:

Vă mulțumim că ați ales un articol de mobilier conceput și fabricat de Grupul Pariset și sperăm că veți fi pe deplin satisfăcuți de acesta.

## RU Благодарность:

Мы благодарим вас за то, что вы выбрали мебель, созданную и произведенную Групп Паризо, и надеемся,

что вы будете полностью удовлетворены нашей продукцией.

## SK Pod'akovanie:

Ďakujeme, že ste si vybrali nábytok navrhnutý a vyrobený spoločnosťou Pariset Group. Dúfame, že budete svojim nákupom absolútne spokojní.

## SL Hvala:

Hvala, ker ste izbrali pohištvo, ki je dizajnirano in proizvedeno s strani Pariset Group. Upamo, da ste maksimalno zadovoljni z vašim nakupom.

## TR Teşekkür ederiz:

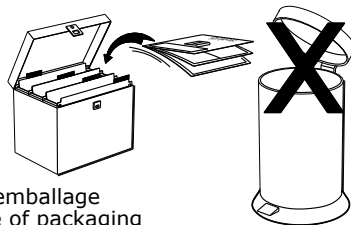
Pariset Group tarafından tasarlanan ve üretilen bu mobilyayı seçtiğiniz için teşekkür ederiz. Ürünümüzden memnun kalmanızı ümit ederiz.

## ZH 感谢:

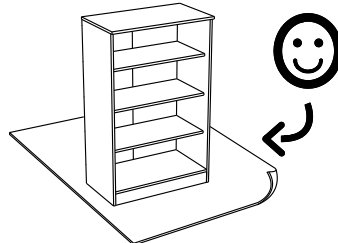
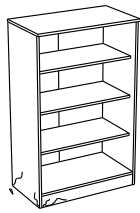
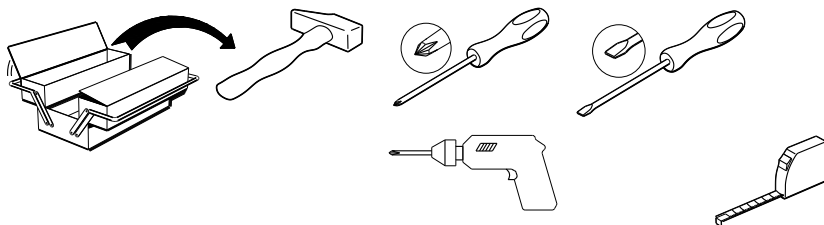
感谢您选择帕里索集团设计制造的家具。我们希望您对此次购买十分满意、

## AR شكر:

نشكركم لاختياركم هذه القطعة من الأثاث من تصميم وتصنيع مجموعة باريزو Pariset ونتمنى أن تتلوا رضاهم.



Faites un geste pour l'environnement en triant vos déchets d'emballage  
Make a gesture for the environment by sorting out your waste of packaging  
Machen Sie eine Bewegung für die Umwelt, ihre Verpackungsabfälle sortierend  
Haga un gesto para el medio ambiente escogiendo sus residuos de embalaje  
Pensate all'ambiente riciclando i vostri rifiuti di imballaggio  
Naredite uslugo okolju in lo ujte odpadke



**FR IMPORTANT - À CONSERVER POUR UNE UTILISATION ULTÉRIEURE.  
À LIRE ATTENTIVEMENT**

Suivre avec précaution ces avertissements et ces instructions de montage.  
À conserver pour une utilisation ultérieure.



**AVERTISSEMENT !** Ne jamais laisser l'enfant sans surveillance.  
Convient pour des enfants de 12 mois maximum et ne pesant pas plus de 11 kg.

**Informations importantes de sécurité !**

- Soyez conscient du danger des feux et des sources de chaleur forte comme les feux de cheminée, les radiateurs, les chaudières à gaz, etc.
- Serrez correctement toutes les ferrures d'assemblage avant d'utiliser la table à langer. Vérifiez régulièrement toutes les ferrures et les resserrer au besoin.
- NE JAMAIS utiliser la table si un de ses composants est brisé, endommagé ou fait défaut. Contactez votre magasin le plus proche pour obtenir des pièces de rechange. Utilisez exclusivement les pièces du fabricant.
- Pour cette table à langer, il est recommandé d'utiliser un matelas à langer dont les dimensions conviennent à la table et dont l'épaisseur ne dépasse pas 2 cm. Le matelas à langer doit être placé au milieu de la table.

**Entretien et nettoyage**

- Nettoyer avec un chiffon humide et une solution savonneuse.
- Essuyer avec un chiffon sec et propre.

**EN IMPORTANT – RETAIN FOR FUTURE REFERENCE  
READ CAREFULLY**

Follow these warnings and the assembly instructions carefully. Keep for future reference.



**WARNING !** Do not leave the child unattended. For children up to 12 months/24,25 lb.

**Important safety information !**

- Be aware of the risk of open fires and other sources of strong heat, such as electric bar fires, gas fires etc. in the near vicinity of the changing unit.
- Tighten all assembly fittings properly before use. Check all fittings regularly and retighten as necessary.
- DO NOT use if any part is broken, torn or missing. Contact your local store for replacement parts. Do not substitute parts.
- It is recommended to use a changing pad with the dimensions to fit the changing table and with a thickness of maximum 13/16 in. Place the changing pad in the middle of the changing surface.

**Care and cleaning**

- Wipe clean with a cloth dampened in a mild cleaner.
- Wipe dry with a clean cloth.

## **DE WICHTIG! BITTE SORGFÄLTIG LESEN UND FÜR SPÄTERES NACHLESEN UNBEDINGT AUFBEWAHREN.**

Bitte diese Warnungen sowie die Montageanleitung befolgen. Für künftige Benutzung aufbewahren.



### **ACHTUNG !**

Kinder nie unbeaufsichtigt lassen. Ausgelegt für Kinder bis 12 Monate/11 kg.

### **Wichtige Sicherheitsinformation !**

- Man muss sich der Risiken bewusst sein, wenn man den Wickeltisch in der Nähe von offenem Feuer und anderen Hitzequellen wie Heizlüftern, Gasherden usw. aufstellt.
- Alle Beschläge fest anziehen. Regelmäßig kontrollieren, ob alle Befestigungen fest angezogen sind und ggf. nachziehen.
- Produkt NICHT benutzen, wenn etwas beschädigt ist oder Teile fehlen. Falls Ersatzteile nötig sind, im Einrichtungshaus nachfragen. Keine anderen Ersatzteile verwenden.
- Es wird empfohlen, eine Wickelunterlage in einem zum Wickeltisch passenden Maß mit einer maximalen Stärke von 2 cm zu benutzen. Die Wickelunterlage in der Mitte der Wickelfläche platzieren.

### **Reinigung und Pflege**

- Mit einem feuchten Tuch mit milder Seifenlösung abwischen.
- Trocken nachwischen.

## **ES IMPORTANTE. GUÁRDALAS PARA CONSULTARLAS EN EL FUTURO. LEE ATENTAMENTE.**

Sigue estas advertencias e instrucciones cuidadosamente. Guárdalas para consultarlas en el futuro.



### **¡ ATENCIÓN !**

No dejes nunca al niño solo sin vigilancia. Para niños de hasta 12 meses/11 kg.

### **¡ importante información de seguridad !**

- Coloca la mesa cambiador a una distancia segura de cualquier fuente de calor fuerte como un fuego de chimenea, un radiador, etc.
- Aprieta correctamente los herrajes de montaje, antes de utilizar la mesa cambiador. Comprueba regularmente los herrajes y apriétalos de nuevo en caso necesario.
- NUNCA utilices la mesa cambiador si tiene un componente roto, dañado o falta. Ponte en contacto con tu tienda para obtener piezas de recambio. No sustituyas partes.
- Para esta mesa recomendamos utilizar un cambiador con las medidas de la mesa y un grosor de 2 cm como máximo. Coloca la alfombrilla cambiador en mitad de la Superficie.

### **Mantenimiento y limpieza**

- Limpiar con un paño humedecido con una suave solución jabonosa.
- Secar con un paño limpio.

## **PT IMPORTANTE - GUARDE PARA CONSULTAR FUTURAMENTE - LEIA ATENTAMENTE.**

Siga atentamente estes avisos e as instruções de montagem. Guarde para consultar no futuro.



### **ATENÇÃO !**

Não deixe a criança sem vigilância. Para crianças até aos 12 meses/11kg.

### **Informação de segurança importante !**

- Coloque o trocador a uma distância segura de lareiras ou outras fontes de calor, como, por exemplo, aquecedores elétricos ou a gás.
- Aperte todas as ferragens de montagem adequadamente antes da utilização. Verifique regularmente todas as ferragens e volte a apertá-las, se necessário.
- NÃO utilize o trocador caso alguma peça se encontre danificada ou em falta. Contacte a sua loja para obter peças de substituição. Não utilize outras peças de substituição para além das referidas.
- Recomendamos a utilização de um mudafraldas com dimensões que encaixem no trocador e com uma espessura máxima de 2cm. Coloque o muda-fraldas no centro da superfície.

### **Manutenção e limpeza**

- Limpe bem com um pano humedecido numa solução detergente suave.
- Seque bem com um pano limpo.

## **IT IMPORTANTE - CONSERVA PER ULTERIORI CONSULTAZIONI - LEGGI ATTENTAMENTE**

Segui attentamente queste avvertenze e istruzioni di montaggio. Conservale per ulteriori consultazioni.



### **AVVERTENZA !**

Non lasciare mai il bambino incustodito. Adatto a bambini fino a 12 mesi/11 kg di peso.

### **Importanti informazioni di sicurezza**

- Tieni sempre presente che fiamme libere e altre fonti di calore (es. stufe elettriche, a gas, ecc.) vicino al fasciatoio sono molto pericolose.
- Prima dell'uso serra bene tutti gli accessori di montaggio. In seguito controllali regolarmente e stringili nuovamente, se necessario.
- NON usare il fasciatoio in caso di parti danneggiate, rotte o mancanti. Per i pezzi di ricambio, contatta il tuo negozio. Non usare altri pezzi di ricambio.
- Ti consigliamo di usare un materassino della misura adatta al fasciatoio, con uno spessore massimo di 2 cm. Colloca il materassino al centro del fasciatoio.

### **Istruzioni per la pulizia**

- Pulisci con un panno inumidito in un detersivo poco concentrato.
- Asciuga con un panno asciutto.

## **NL BELANGRIJK – BEWAREN VOOR TOEKOMSTIG GEBRUIK GOED LEZEN**

Volg deze waarschuwingen en montageaanwijzingen zorgvuldig. Bewaar ze voor toekomstig gebruik.



### **WAARSCHUWING !**

Laat het kind nooit zonder toezicht achter. Bestemd voor kinderen tot 12 maanden/11 kg.

## Belangrijke veiligheidsinformatie !

- Wees je bewust van de gevaren als je de commode in de buurt van open vuur en andere warmtebronnen, zoals elektrische radiatoren, gasstellen en dergelijke plaatst.
- Draai alle schroeven en al het bevestigingsbeslag voor gebruik goed aan. Controleer al het bevestigingsbeslag regelmatig en draai indien nodig opnieuw aan.
- Gebruik de commode NIET wanneer er onderdelen kapot of beschadigd zijn, of ontbreken. Neem contact op met het dichtstbijzijnde woonwarenhuis voor reserveonderdelen. Vervang geen onderdelen.
- Wij adviseren een aankleedkussen voor deze commode te gebruiken met dezelfde afmetingen als de commode en max. 2 cm dik. Leg het aankleedkussen in het midden van het verschoonoppervlak.

## Onderhoud en reinigen

- Zorgvuldig afnemen met een vochtig doekje met een mild schoonmaakmiddel.
- Daarna afnemen met een schone doek.

## **CZ DŮLEŽITÉ – USCHOVEJTE PRO POZDĚJŠÍ POUŽITÍ ČTĚTE PEČLIVĚ**

Pečlivě dodržujte upozornění a instrukce pro montáž. Uschovejte pro pozdější použití.



### UPOZORNĚNÍ !

Nenechávejte dítě bez dozoru. Pro děti do 12 měsíců/11 kg.

## Důležité bezpečnostní pokyny !

- Nenechávejte přebalovací stůl v blízkosti otevřeného ohně nebo dalších silných zdrojů tepelného záření jako jsou elektrická kamínka, plynové hořáky atp.
- Před prvním použitím všechny části kování pevně utáhněte. Pravidelně je kontrolujte a v případě potřeby znovu přitáhněte.
- Výrobek NEpoužívejte, pokud je některá jeho část rozbitá, utřená, anebo pokud zcela chybí. Pro náhradní díly se obraťte na obchodní domy – sami je nenahrazujte.
- Doporučujeme použít podložku o rozměrech odpovídajících rozměrům přebalovacího stolu, tloušťka do 2 cm. Podložku umístěte do středu.

## Návod na údržbu

- Otrete mokřým hadříkem namočeným v jemném čistícím prostředku.
- Čistým hadříkem utřete dosucha.

## **HU FONTOS - ŐRIZD MEG, A JŐVŐBEN SZŐKSÉGED LEHET RÁ ÉS ALAPOSAN OLVASD EL !**

Kővesd az alábbi összeszerelési útmutatót és tartsd be az előírásokat. Őrizd meg ezt az útmutatót.



### FIGYELEM !

Ne hagyj felügyelet nélkül gyermeked! Maximum 12 hónapos/11 kg-os gyermek pelenkázható rajta.

## Fontos biztonsági információ !

- A pelenkázóasztalt nyílt tűztől és egyéb hőforrástól - mint az elektromos kandalló, gázkandalló stb. - biztonságos távolságra helyezd el.
- Használat előtt szorosan húzz meg minden csavart. Rendszeresen ellenőrizd őket, és szükség esetén húzd meg őket, ha kilazulnak.
- NE HASZNÁLD a pelenkázóasztalt, ha bármelyik része törött, szakadt vagy hiányzik. Pótalkatrészért keresd fel a legközelebbi áruházat. Ne helyettesítsd semmivel az eredeti alkatrészeket.
- A pelenkázóasztalhoz javasolt pelenkázóbetét mérete legyen az asztal méretéhez illő és magassága ne érje el a 2 cm-t. A pelenkázóbetétet középen helyezd el.

## Kezelés és tisztítás

- Enyhe mosószeres, nedves ruhával töröld le.
- Tiszta ruhával töröld szárazra.

## **PL WAŻNE – ZACHOWAJ DO WYKORZYSTANIA W PRZYSZŁOŚCI PRZECZYTAJ UWAŻNIE**

Postępuj dokładnie zgodnie z instrukcją montażu. Zachowaj instrukcję na przyszłość.



### **OSTRZEŻENIE !**

Nie pozostawiaj dziecka bez opieki. Dla dzieci do 12 miesięcy/o wadze do 11 kg.

### **Ważne info dot bezpieczeństwa !**

- Pamiętaj, aby nie umieszczać stolika do przewijania bezpiecznie w pobliżu otwartego ognia i innych źródeł ciepła, takich jak elektryczne listwy grzejne, piecyki gazowe itp.
- Przed pierwszym użyciem, starannie dokręć wszystkie śruby. Regularnie sprawdzaj wszystkie okucia i dokręć w razie potrzeby.
- **NIE KORZYSTAJ** ze stolika do przewijania, jeżeli jakkolwiek część jest złamana, porwana lub jej brakuje. Skontaktuj się z najbliższym sklepem w celu zamówienia zapasowej części. Nie korzystaj z nieoryginalnych części.
- Zaleca się stosowanie maty do przewijania o wymiarach dostosowanych do stolika do przewijania i o grubości maksymalnej 2 cm. Ułóż matę do przewijania na środku powierzchni do przewijania.

### **Czyszczenie**

- Wytrzyj do czysta szmatką namoczoną w delikatnym środku czyszczącym.
- Wytrzyj do sucha czystą szmatką.

## **RO IMPORTANT – PĂSTREAZĂ PENTRU REFERINȚE ULTERIOARE CITEȘTE CU ATENȚIE**

Citește cu atenție aceste instrucțiuni și păstrează-le pentru referințe ulterioare.



### **AVERTISMENT!**

Nu lăsa copilul nesupravegheat. Pentru copii de până la 1 an/11kg.

### **Informații importante despre siguranță!**

- Ai grijă la riscul de foc deschis și alte surse de căldură puternică în apropierea mesei de schimbat.
- Strânge foarte bine toate componentele și șuruburile înainte de folosire. Verifică periodic componentele și strânge-le dacă este cazul.
- **NU FOLOSİ** masa dacă are componente stricate sau lipsă. Contactează magazinul dacă ai nevoie de piese de schimb. Nu folosi decât piese originale.
- Este recomandată folosirea unei saltele de dimensiuni potrivite pentru masa de schimbat și o grosime de maximum 2cm. Așază saltea pe mijlocul suprafeței.

### **Întreținere și curățare**

- Șterge cu o cârpă umezită în detergent diluat.
- Șterge cu o cârpă curată.

## **RU ВАЖНАЯ ИН- ФОРМАЦИЯ – СОХРАНИТЕ ДЛЯ ОБРАЩЕ- НИЯ В ДАЛЬ- НЕЙШЕМ ВНИМАТЕЛЬНО ПРОЧИТАЙТЕ**

Следуйте этим предупреждениям и инструкции по сборке. Сохраните для обращения в дальнейшем.



### **ВНИМАНИЕ!**

Не оставляйте ребенка без присмотра. Для детей до года/весом до 11 кг.

## **Важная информация по Безопасности!**

- Опасно устанавливать пеленальный столик вблизи от источников открытого огня и нагревательных приборов, например электрообогревателей или газовых каминов.
- Перед началом использования тщательно затяните все соединительные крепления. Регулярно проверяйте и при необходимости подтягивайте все соединительные крепления.
- НЕ ПОЛЬЗУЙТЕСЬ столиком, если какая-либо деталь повреждена или отсутствует. За запасными частями обращайтесь в магазин. Не используйте запасные части других производителей.
- Рекомендуется использовать подстилку соответствующего столику размера и толщиной не более 2 см и размещать ее по середине.

## **Инструкция по уходу**

- Протирать тканью, смоченной мягким моющим средством.
- Вытирать чистой сухой тканью.

## **SK DÔLEŽITÉ – STAROSTLIVO USCHOVAJTE PRE PRÍPAD POTREBY ČÍTAJTE POZORNE**

Starostlivo si prečítajte nasledujúce upozornenia a návod na montáž. Pre prípad potreby uschovajte.



### **UPOZORNENIE !**

Dieťa nenechávajte bez dozoru. Vhodné pre deti do 12 mesiacov/11 kg.

## **Dôležité bezpečnostné informácie**

- Dbajte na bezpečnosť v okolí prebaľovacieho pultu. Neumiestňujte ho v blízkosti otvoreného ohňa a iných zdrojov silného tepla, ako sú napríklad elektrické ohrievače, plynové ohrievače a podobne.
- Pred použitím riadne utiahnite všetky montážne kovania a skrutky. Všetky kovania pravidelne kontrolujte, a podľa potreby ich dotiahnite.
- Nepoužívajte, ak je nejaká časť rozbitá, roztrhnutá alebo chýba. Ak vám chýbajú náhradné diely, obráťte sa na obchodný dom. Diely nenahrádzajte inými dielmi, ktoré neboli výslovne určené na tento účel.
- Odporúča sa používať s prebaľovacou podložkou s rozmermi presne na prebaľovací pult a hrúbkou maximálne 2 cm. Prebaľovaciu podložku umiestnite do stredu prebaľovacieho priestoru.

## **Starostlivosť a údržba**

- Umyte handrou namočenou v jemnom čistiacom roztoku.
- Utrite dosucha čistou handrou.

## **SL POMEMBNO – SHRANI ZA KASNEJŠO UPORABO POZORNO PREBERI**

Dosledno upoštevaj opozorila in navodila za sestavljanje ter jih shrani za kasnejšo uporabo.



### **OPOZORILO !**

Otroka ne puščaj brez nadzora. Primerno za otroke do 12 mesecev/11 kg.

## **Pomembne varnostne informacije !**

- Previjalne enote ne postavljaj v bližino odprtega ognja ali drugih virov močne toplote, npr. Električnih ali plinskih grelcev.
- Pred uporabo okovje dobro privij. Redno ga pregleduj in ga po potrebi dodatno privij.
- Izdelka NE uporabljaj, če katerikoli sestavni del manjka ali je poškodovan. Za nadomestne dele se obrni na najbližjo trgovino. Sestavnih delov ne nadomeščaj s podobnimi deli.
- Za to previjalno mizo priporočamo uporabo previjalne blazine enake velikosti, kot je previjalna miza in debeline največ 2 cm. Previjalno podlogo položi na sredino površine, namenjene previjanju.



## **Vzdrževanje in čiščenje**

- Očistite s krpo in nežnim čistilom.
- Osušite s čisto krpo.

## **TR ÖNEMLİ - İLERDE GEREKEBİLECEĞİ İÇİN SAKLAYINIZ DİKKATLE OKUYUNUZ**

Buradaki uyarıları ve montaj talimatlarını dikkatle takip ediniz. İlerde başvurmak üzere Saklayınız.



### **UYARI!**

Çocukları gözetimsiz bırakmayınız. 12 ay/11 kg ağırlığına kadar çocuklar için Kullanılabilir.

### **Önemli güvenlik bilgileri!**

- Alt değiştirme masasını, açıkta yanan ateş, elektrikli ve gazlı ısıtıcılar gibi güçlü ısı kaynağı sağlayan objelerden uzakta güvenli bir mesafede yerleştiriniz.
- Ürünü kullanmaya başlamadan önce tüm bağlantı parçalarını sıkılaştırınız. Tüm bağlantı parçalarını düzenli olarak kontrol edip gerekirse tekrar sıkınız.
- Ürünün herhangi bir parçası eksik, hasarlı ya da kırık ise KULLANMAYINIZ. Yedek parçalar için en yakın mağazası ile temasa geçiniz. Parçaların yerini ya da parçalarını değiştirmeyiniz.
- Alt değiştirme masası ile birlikte kullanılacak ped için önerilen maksimum kalınlık 2 cm. dir.Değiştirme pedini değiştirme masasının ortasına yerleştirin.

### **Bakım ve Temizliği**

- Temiz bir bezi, hafif bir temizlik malzemesi ile ıslatarak siliniz.
- Temiz bir bezle kurulayınız.

## **EL ΣΗΜΑΝΤΙΚΟ - ΚΡΑΤΗΣΤΕ ΓΙΑ ΜΕΛΛΟΝΤΙΚΗ ΧΡΗΣΗ ΔΙΑΒΑΣΤΕ ΠΡΟΣΕΚΤΙΚΑ**

Ακολουθήστε τις προειδοποιήσεις και τις οδηγίες συναρμολόγησης με προσοχή. Κρατήστε για μελλοντική χρήση.



### **ΠΡΟΕΙΔΟΠΟΙΗΣΗ!**

Μην αφήνετε το παιδί χωρίς επίβλεψη. Για παιδιά έως 12 μηνών/11 kg.

### **Σημαντικές πληροφορίες ασφαλείας!**

- Τοποθετήστε την αλλαξιέρα σε απόσταση ασφαλείας, μακριά από ανοιχτές φλόγες ή άλλες πηγές υψηλής θερμοκρασίας, όπως τζάκι ή φούρνο.
- Σφίξτε σωστά όλα τα εξαρτήματα συναρμολόγησης πριν τη χρήση. Ελέγχετε συχνά όλα τα εξαρτήματα και σφίξτε ξανά, εάν χρειάζεται.
- ΜΗ χρησιμοποιείτε το προϊόν, εάν κάποιο μέρος έχει σπάσει, φθαρεί ή λείπει. Επικοινωνήστε με το τοπικό κατάστημα για ανταλλακτικά. Μη χρησιμοποιείτε υποκατάστατα μέρη.
- Συνιστάται να χρησιμοποιείτε ένα μαξιλάρι αλλαξιέρας με τις διαστάσεις που ταιριάζουν στην αλλαξιέρα και με μέγιστο πάχος 2 cm. Τοποθετήστε το μαξιλάρι αλλαξιέρας στη μέση της αλλαξιέρας.

### **Συντήρηση και καθαρισμός**

- Καθαρίστε το με ένα πανί μουσκεμένο σε ένα ελαφρύ απορρυπαντικό.
- Στεγνώστε το με ένα καθαρό πανί.

# هام – احتفظي به للرجوع إليه مستقبلاً اقرئي بعناية

اتبعي هذه التحذيرات وتعليمات التجميع بدقة تامة. احتفظي بها للمستقبل.

## تحذير!



لا تتركى الأطفال دون رقابة. للأطفال حتى 12 شهر/11 كجم.

## معلومات هامة للسلامة!

- يرجى الحذر من اللهب المكشوف ومصادر الحرارة القوية الأخرى، مثل المواقد الكهربائية، المواقد الغازية وغيرها. وخاصة القريبة من وحدة التغيير.
- يرجى ربط جميع تركيبات التجميع بإحكام قبل الاستخدام. يرجى فحص جميع التركيبات على فترات منتظمة وأعيدي ربطها إذا لزم الأمر.
- يرجى عدم إستخدامها في حالة تعرض أحد قطعها للكسر، التلف أو فقدان. يرجى الإتصال بمعرض لاستبدال القطع.
- لا تستخدمى قطع بديلة غير أصلية. الحجم الموصى به للبادء التغيير التى تستخدم مع هذه الطاولة لتكون بسماكة لا تتجاوز 2 سم. ينبغي وضع لبادء التغيير فى وسط سطح الطاولة.

## العناية و التنظيف

- امسح بقطعة قماش نظيفة مبللة بمنظف بارد .
- امسح بقطعة قماش جافة و نظيفة.

### ZH 重要信息—保留此信息，以便日后需要

#### 请仔细阅读

请遵循此警告信息和组装说明进行操作。保留此信息，以便日后需要。



#### 警告!

不要让孩子处于无人照看之下。适合12个月以下不超过11公斤的孩子使用。

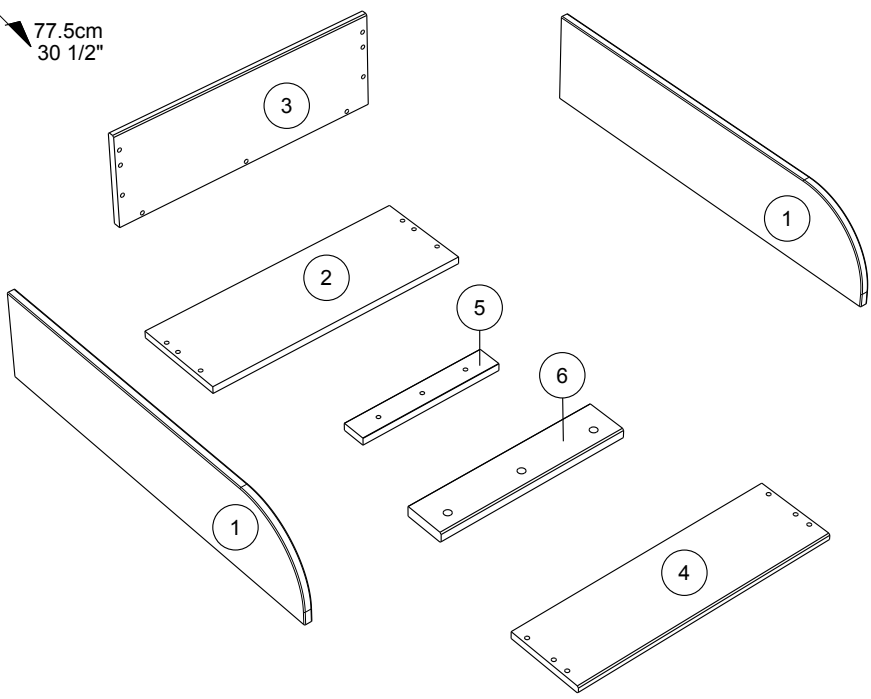
### 重要安全信息!

- 换衣桌不可摆放在电炉、瓦斯炉等热源附近。
- 使用前，必须将所有的组装安装件妥善拧紧固定。定期检查所有安装件，如有需要，应重新紧固。
- 如果有任何部件损坏、磨损或遗失，请停止使用。联系您当地的商场，替换部件。不要擅自更换。
- 建议使用适合换衣桌尺寸，厚度2cm一下的换衣垫，请将换衣垫置于换衣桌中间。

### 清洁与保养

- 将布用中性清洗剂蘸湿擦净。
- 用干净的布擦干。

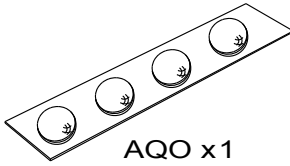
19.5cm  
7 3/4"  
54.5cm  
21 1/2"  
77.5cm  
30 1/2"



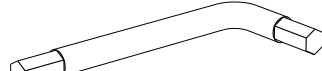
		mm			inch		
⑤	x 1	300	50	16	11 13/16	1 15/16	5/8
⑥	x 1	400	85	22	15 3/4	3 3/8	7/8
④	x 1	545	161	15	21 7/16	6 5/16	9/16
②	x 1	545	192	15	21 7/16	7 9/16	9/16
③	x 1	545	195	15	21 7/16	7 11/16	9/16
①	x 2	755	176	15	29 3/4	6 15/16	9/16



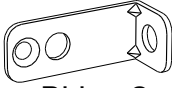
HV x 1



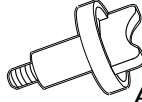
AQO x 1



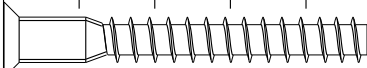
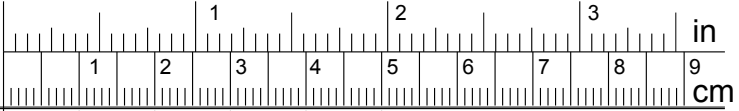
AHZ x 1



BLL x 2



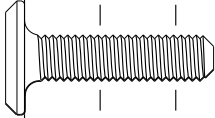
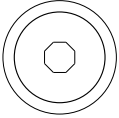
AVF x 3



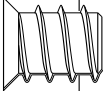
HW x 15



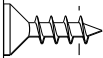
ADM x 6



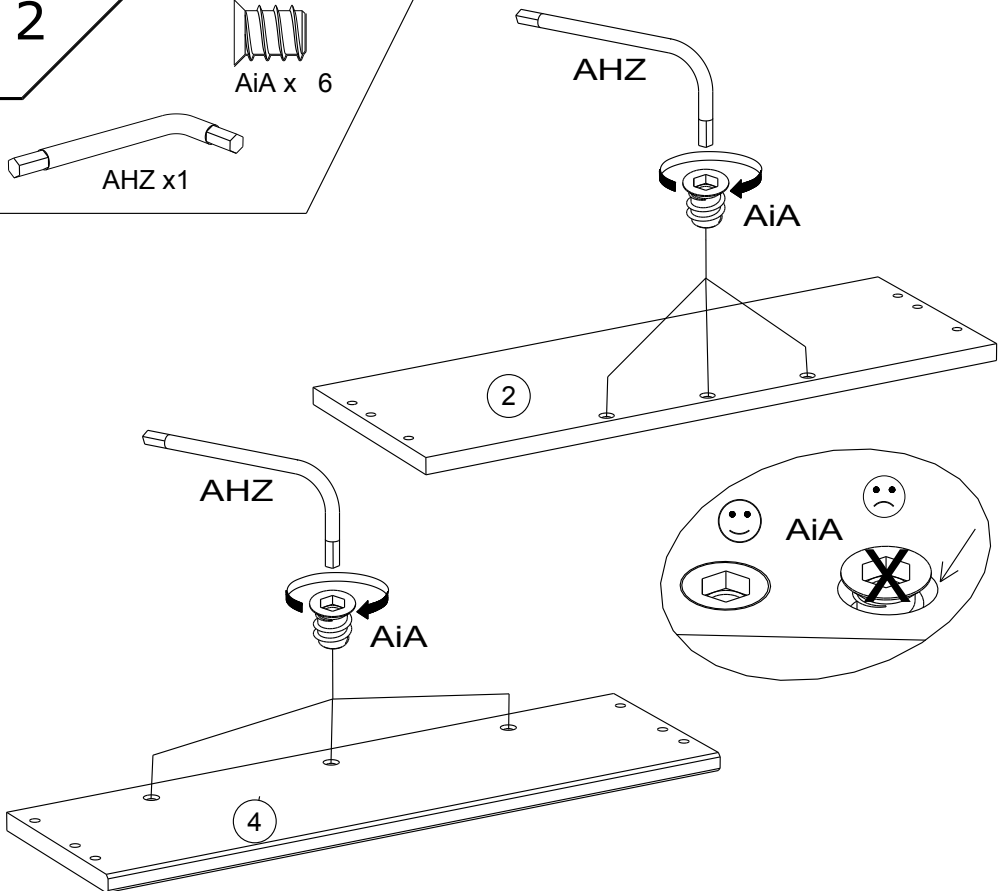
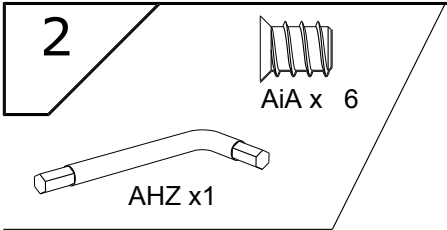
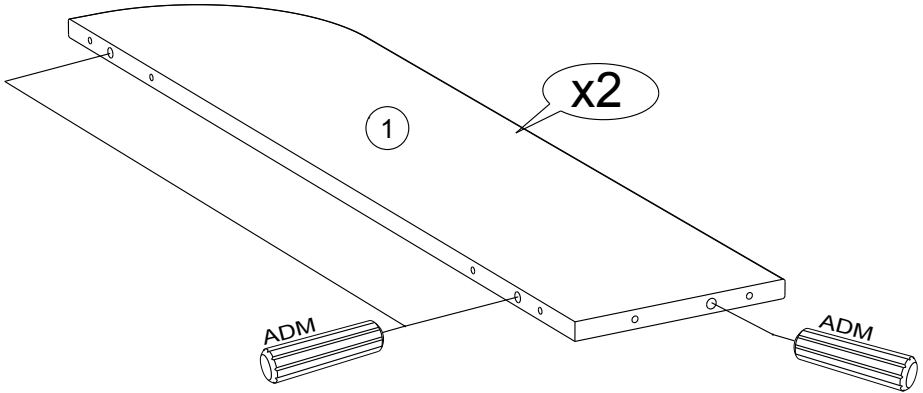
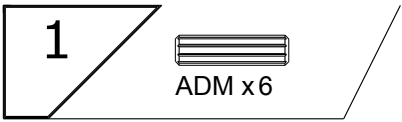
BNU x 3

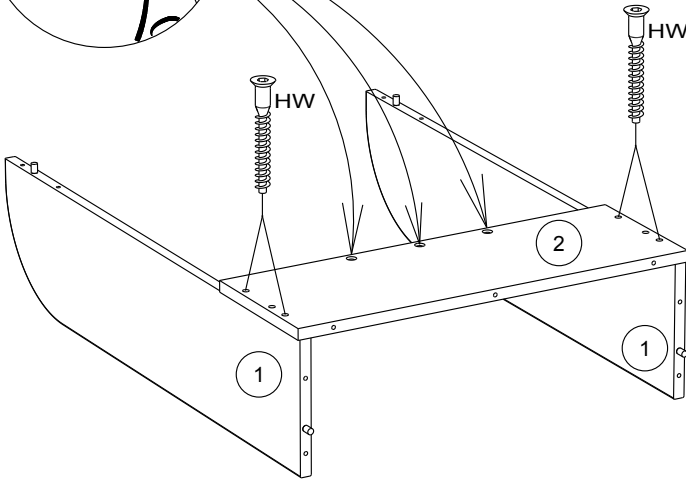
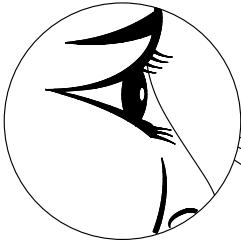
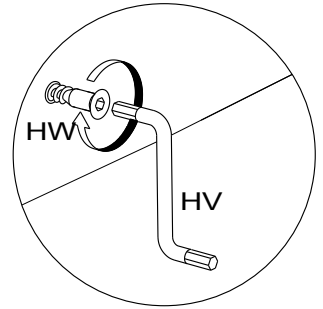
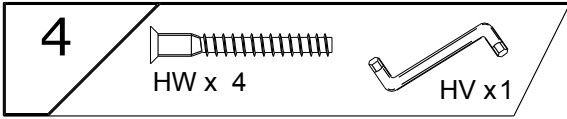
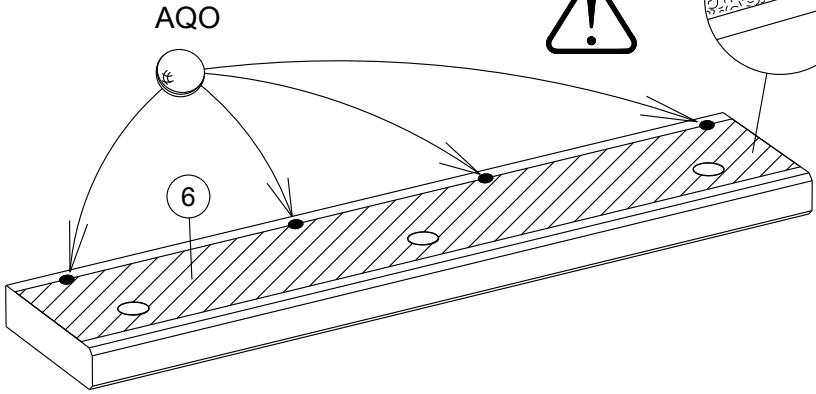
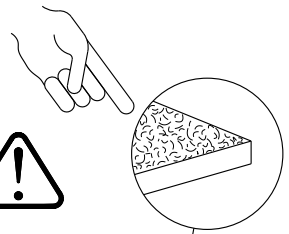
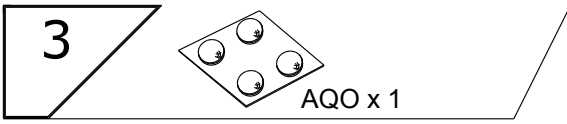


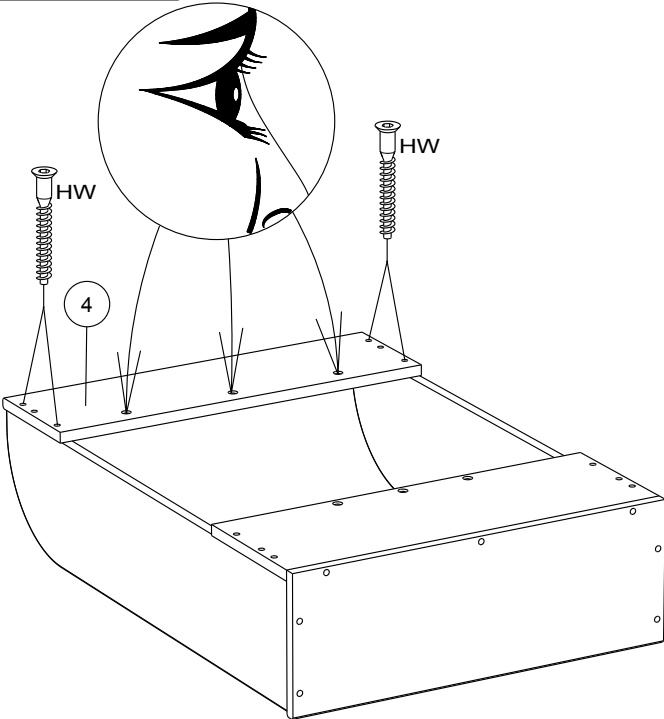
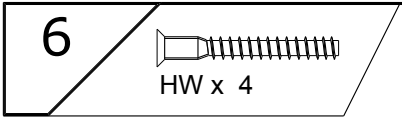
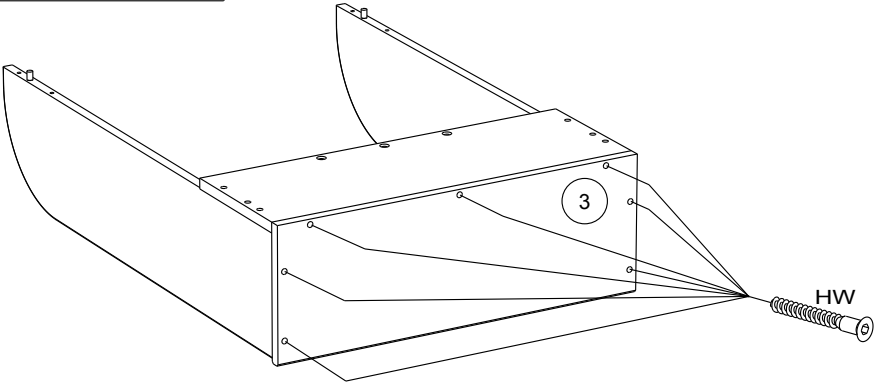
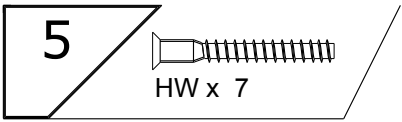
AiA x 6

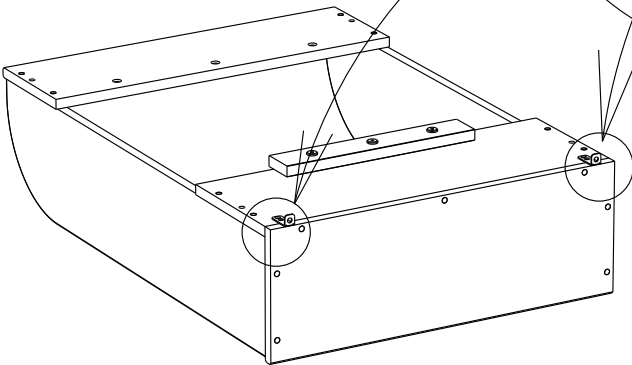
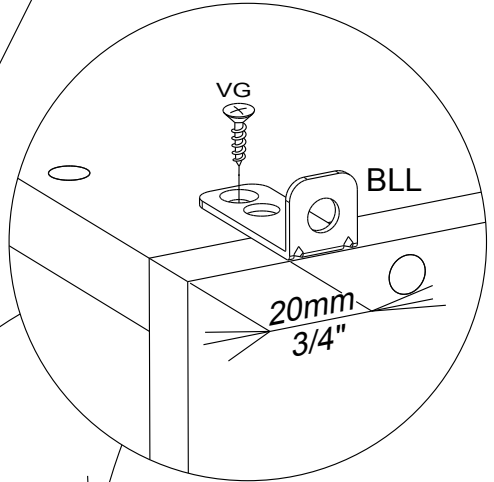
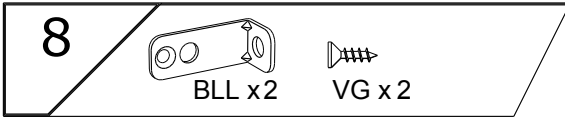
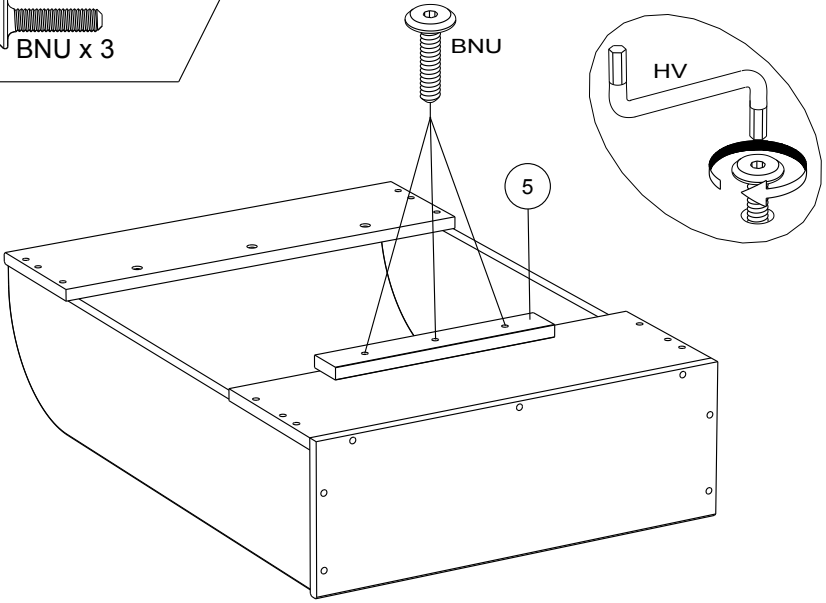
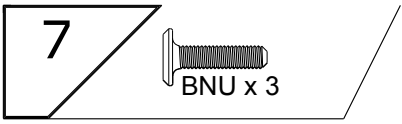


VG x 2



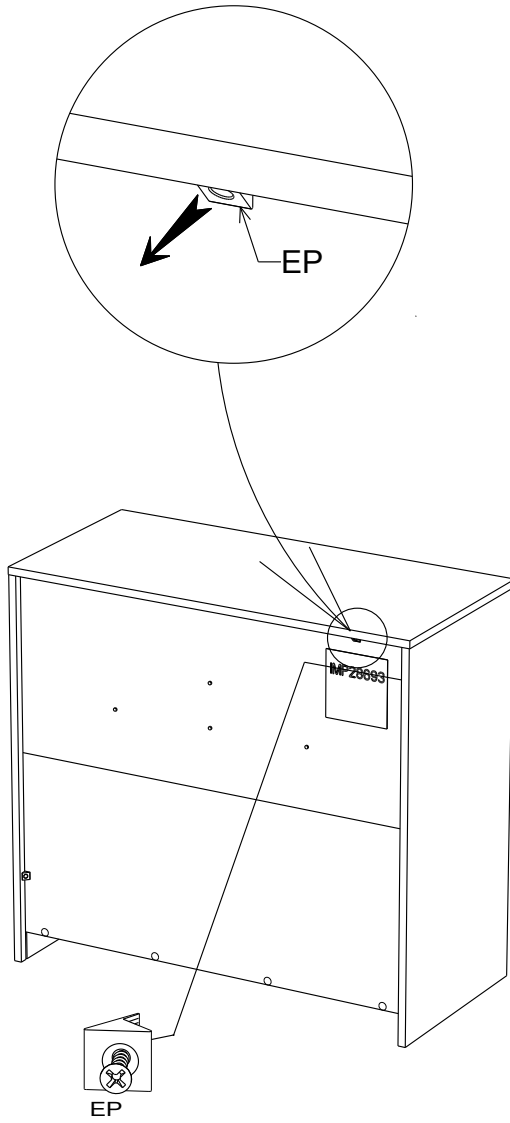




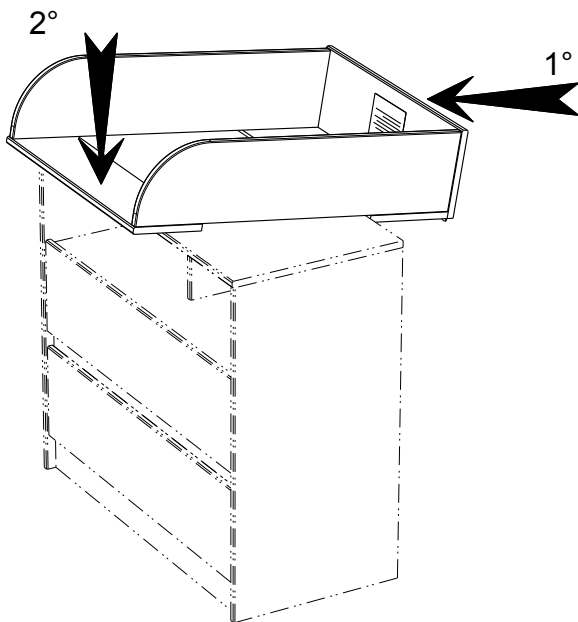




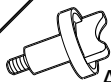
9



10



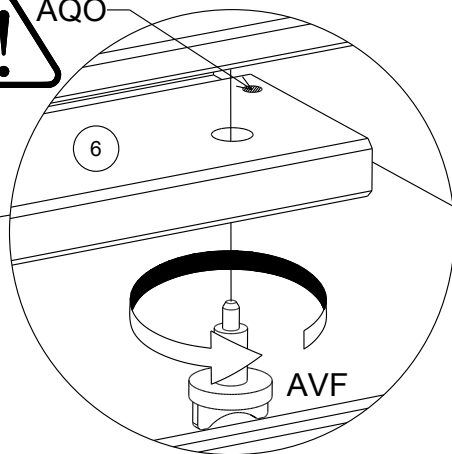
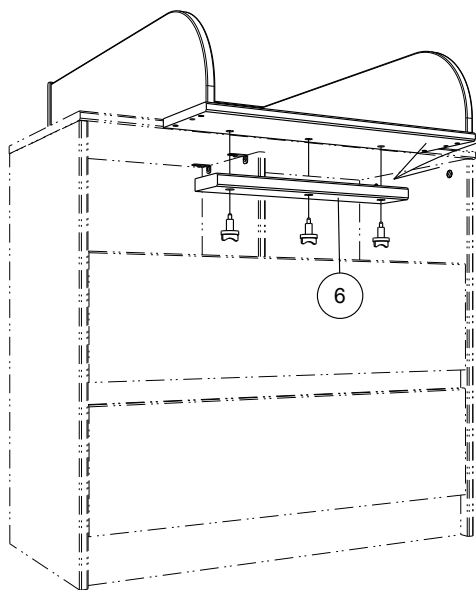
11



AVF x3



AQO



- FR OBLIGATOIRE:** Pour votre sécurité, fixation du meuble au mur.  
Attention, la fixation doit être réalisée par une personne compétente car cela nécessite des chevilles adaptées à la nature de votre mur.
- EN OBLIGATORY:** For your safety, due to risk of overturning, this product must be used with the wall attachment device provided, this should be carried out by a competent person.
- DE OBLIGATORISCH:** Zu Ihrer Sicherheit, befestigen Sie das Möbel an der Wand.  
Achtung: Diese Befestigung ist durch eine fachlich kompetente Person vorzunehmen.  
Hierfür sind für die Bauweise Ihrer Wand geeignete Dübel einzusetzen.
- ES OBLIGATORIO:** Por su seguridad, fijar el mueble a la pared.  
Advertencia: la fijación la ha de llevar a cabo por personal adecuado, ya que requiere el uso de tacos que se adaptan al tipo de pared.
- PT OBRIGATÓRIO:** Para sua segurança, fixação do móvel ao muro.  
Atenção: a fixação deverá ser efetuada por pessoa habilitada, visto que são necessárias cavilhas adaptadas ao tipo de parede.
- IT OBLIGATORIO:** Avvertenza di sicurezza, il fissaggio del mobile a parete deve essere realizzato da una persona competente, in quanto l'operazione richiede l'impiego di tasselli adatti alla natura del muro.
- NL VERPLICHT:** Voor uw veiligheid, bevestiging van het meubel aan de muur.  
Opgelet de bevestiging moet worden uitgevoerd door een bekwaam persoon daar dit voor uw type muur geschikte pluggen vereist.
- CZ POVINNÝ:** Z bezpečnostních důvodů, upevněte nábytek do zdi.  
Pozor, upevnění je třeba svěřit kompetentní osobě, neboť vyžaduje hmoždinky vhodné pro vaši zeď.
- HU KÖTELEZŐ:** Az Ön biztonsága érdekében, a bútor falra rögzítése.  
Figyelmeztetés : a rögzítés csak megfelelő szakképesítéssel rendelkező személy által végezhető el, mert a rögzítéshez a falnak megfelelő csavarokra van szükség.
- PL OBOWIAZKOWY:** Dla bezpieczeństwa, mocowanie mebla do ściany.  
Uwaga, mocowanie musi zostać wykonane przez osobę kompetentną, ponieważ wymaga to zastosowania kołków dostosowanych do rodzaju ściany.
- RO OBLIGATORIU:** Pentru securitatea dumneavoastră, fixarea mobilierului de perete.  
Atenție, fixarea trebuie să fie realizată de o persoană calificată, deoarece sunt necesare dispozitive de fixare adaptate caracteristicilor peretelui dumneavoastră
- RU ОБЯЗАТЕЛЬНЫЙ :** Для вашей безопасности Крепление мебели к стене  
Внимание! Крепление должно производиться опытным специалистом, т.к. для такой установки потребуются шурупы, соответствующие типу вашей стены.
- SK POVINNÉ:** Z bezpečnostných dôvodov, nábytok upevnite k stene.  
Dbajte na to, aby upevnenie vykonala kompetentná osoba, pretože pri upevňovaní sa vyžadujú kolíky vhodné do materiálu, z ktorého je stena vyrobená.
- SL OBVEZNO:** Za vašo varnost, Enota naj bo pritrjena na steno. Pozor: To naj stori kompetentna oseba, ker je potrebno uporabiti pravilni nosilec glede na vrsto stene ki jo uporabljate.
- TR ZORUNLU:** Güvenliğiniz için, Mobilyanın duvara sabitlenmesi  
Dikkat, sabitleme işlemi uzman biri tarafından yapılmalıdır çünkü bu işlem için duvarınızın malzemesine uygun dübellerin kullanılması gerekmektedir
- EL ΥΠΟΧΡΕΩΤΙΚΟΣ :** Για την ασφάλειά σας στερέωση των επίπλων στον τοίχο.  
Προσοχή, η στερέωση πρέπει να γίνεται από ικανό άτομο, καθώς απαιτούνται σφίγγες προσαρμοσμένες στη φύση του τοίχου σας.

**AR واجب :** لسلامتك الشخصية, تثبيت قطعة الأثاث على الحائط

تحذير، يجب أن يقوم شخص متخصص بعملية التثبيت على الحائط إذ أنها تتطلب اسفينا معينا يتوافق مع طبيعة الحائط نفسه.

**ZH 義務性 :** 为了您的安全，本产品必须靠墙安装。

NB 本产品必须由专业人士安装，且您必须使用符合您的墙壁类型的罗威纤维管。

12

