

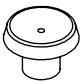
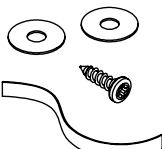
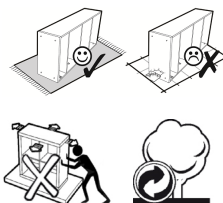


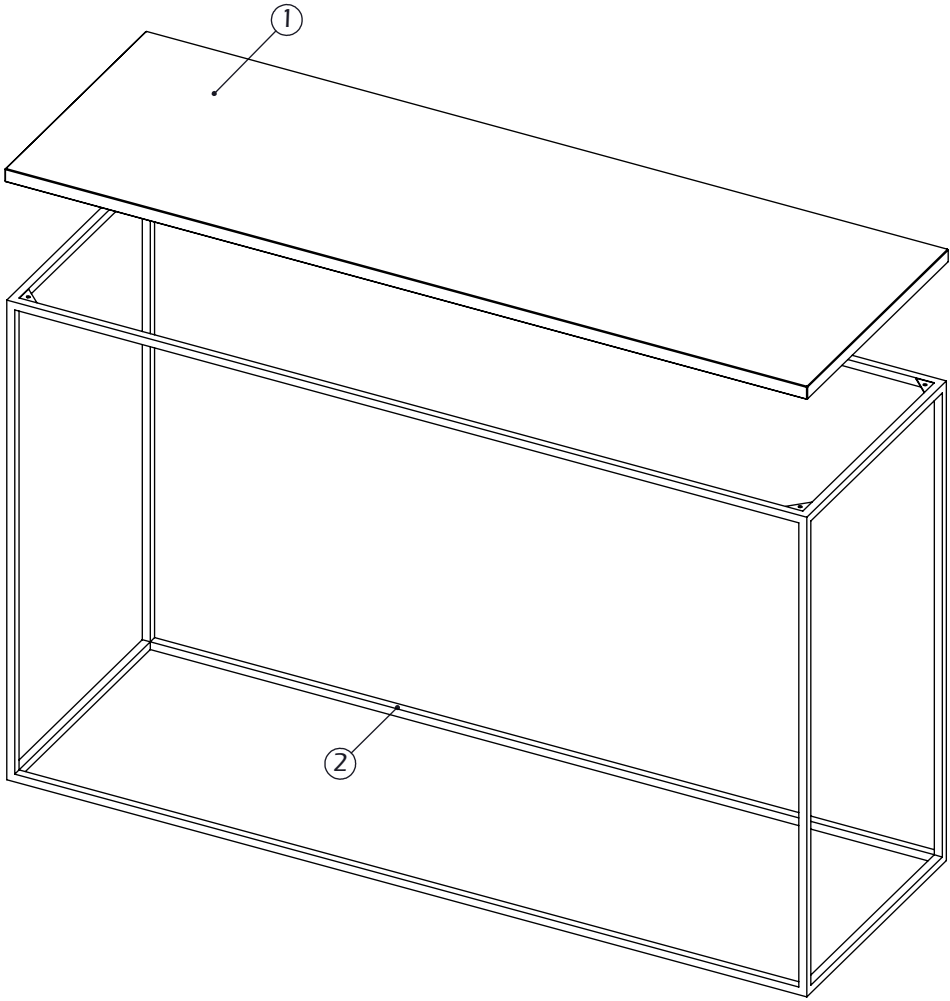
7200.795

A - 4x	B - 4x	C - 4x	D - 1x
 Ø10x3mm 0520.063	 Ø3,5x16mm 0512.053	 Ø10x8mm 0520.103	 Ø15x1mm 155x13x1mm Ø3,5x16mm 0516.019



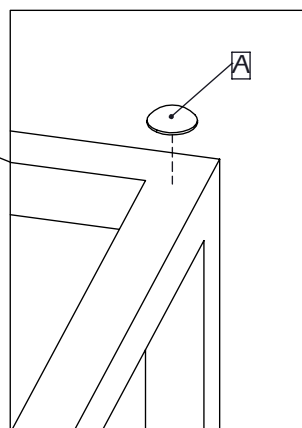
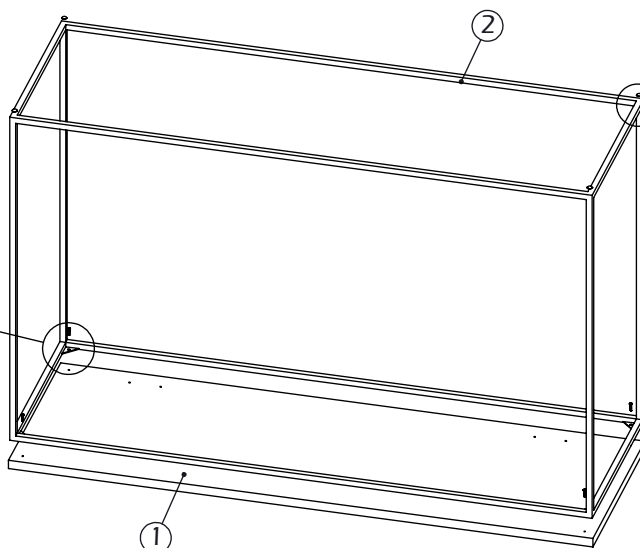
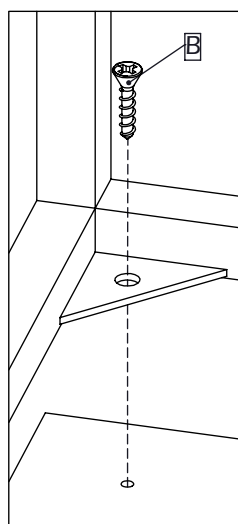
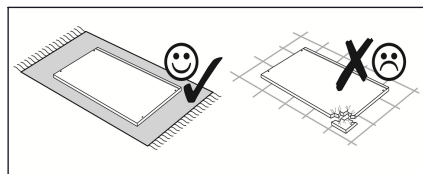
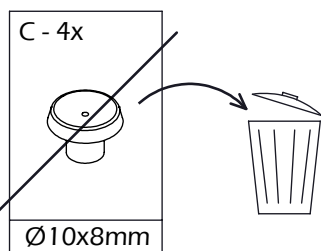
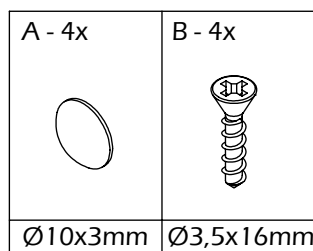
max.  
10kg

IM-0623.1125/1

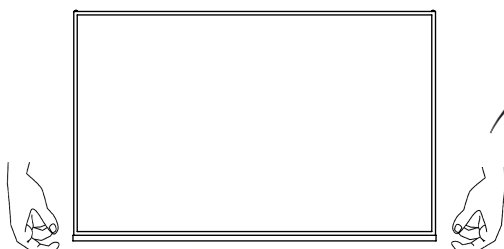
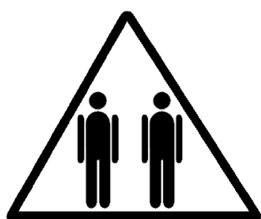
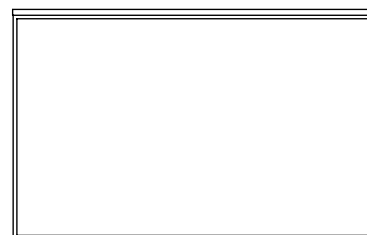
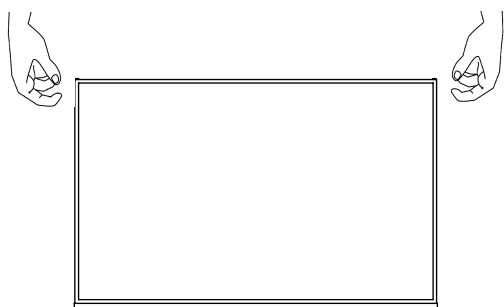


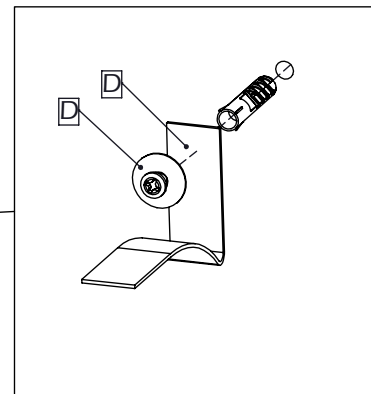
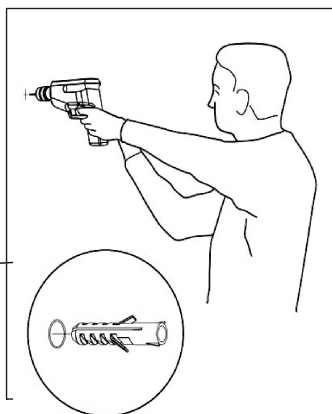
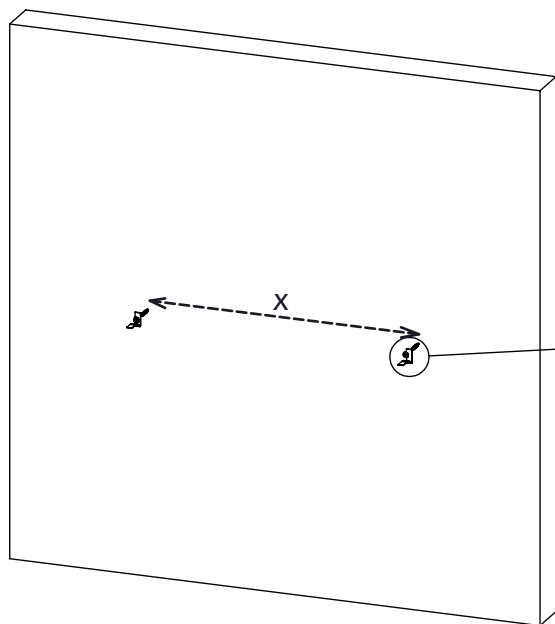
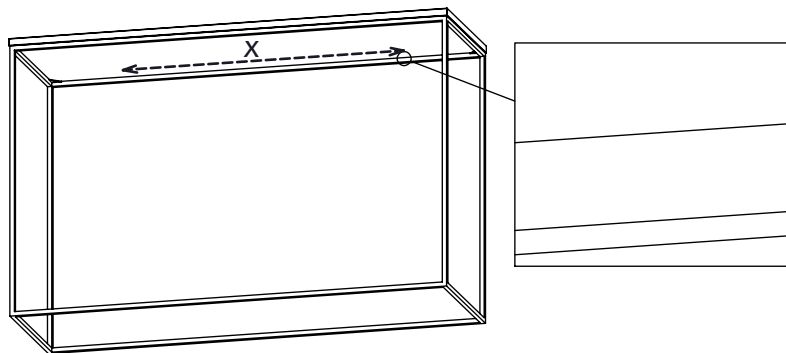
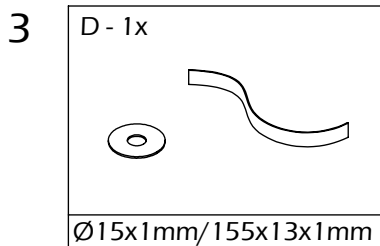
Tampo de aglomerado . Wood top . Tapa de chapa . Holzplatte . Plateau en bois . Ahshap ust . Piano in legno . Houten blad . Dřevěné top . Falap . Top din lemn . Drewniana góra . Drevéné top . Деревянный верх

1



2





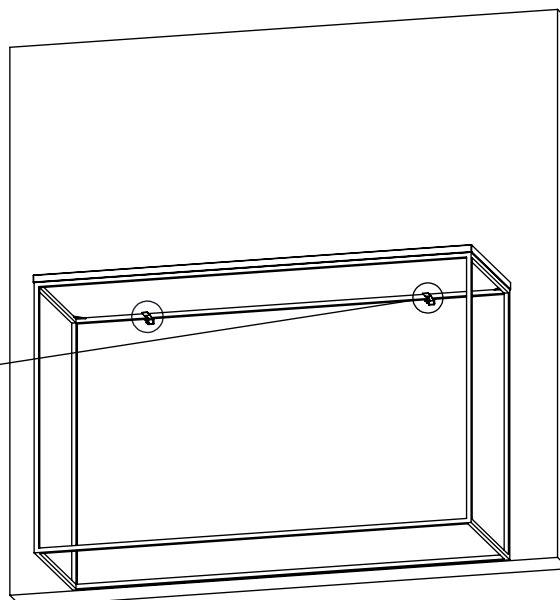
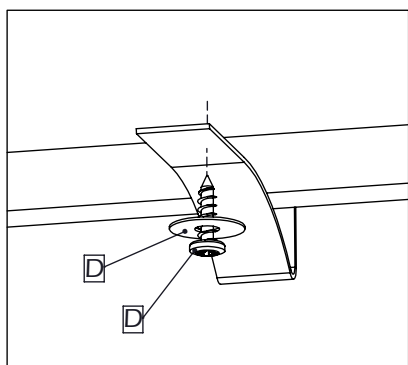
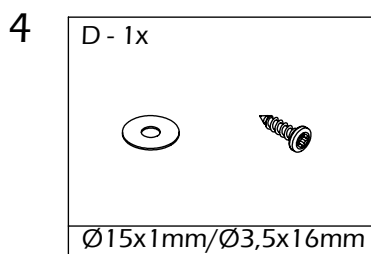
-As paredes não são todas iguais. Algumas são muito resistentes, outras não.  
Adquira buchas e parafusos adequados à sua parede de modo a garantir uma boa fixação.

-Every wall is different, some more resistant than others. We recommend that you purchase appropriate screw plugs and screws for the wall on which you are placing the shelves to ensure that they are properly fixed/mounted to the walls.

-Cada pared es diferente, algunas más resistentes que otras. Le recomendamos que compre los tapones y tornillos adecuados para la pared en la que está colocando el mueble para asegurarse de que estén correctamente fijados en la pared.

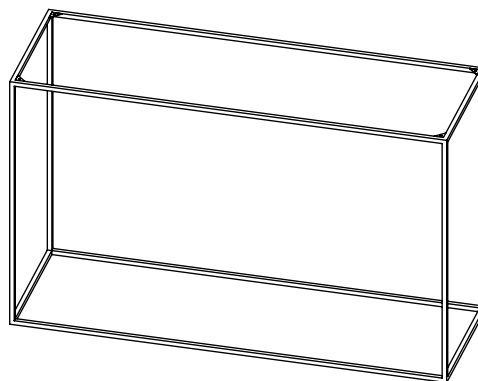
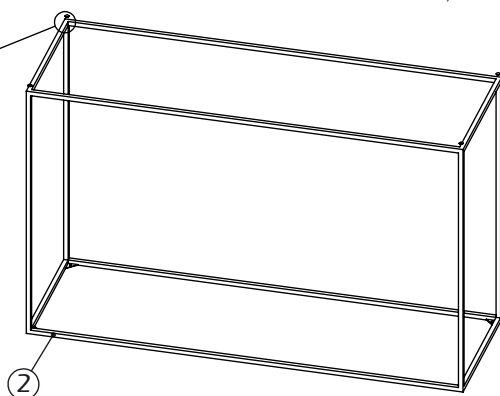
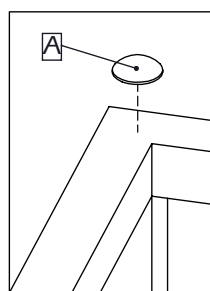
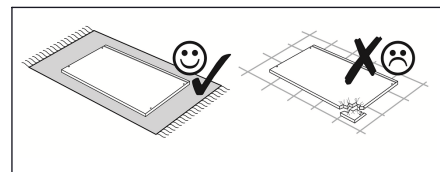
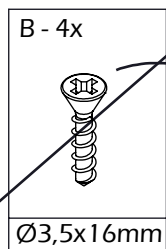
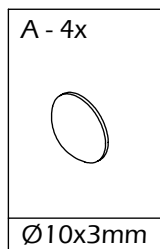
-Es gibt verschiedene Arten von Wänden. Einige sind sehr haltbar, andere nicht. Bitte erwerben Sie entsprechende Schrauben und Stöpsel um eine anpassende Befestigung zu garantieren.

-La structure des murs pouvant varier, certains étant plus résistants que d'autres. Nous vous recommandons d'acheter des chevilles et des vis adaptées à la structure de vos murs afin de garantir une bonne fixation.

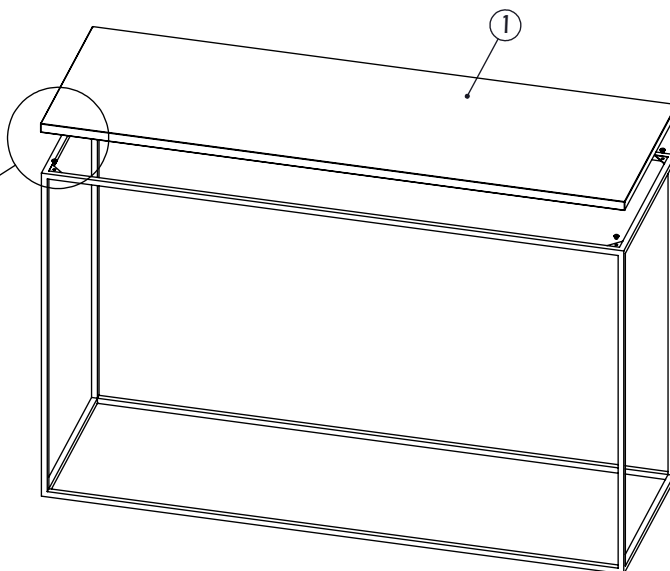
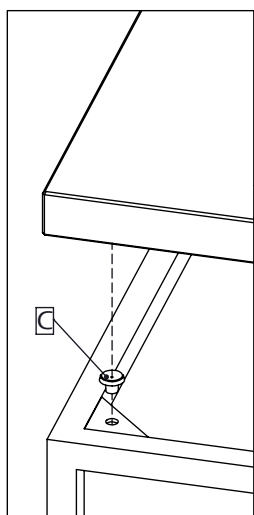
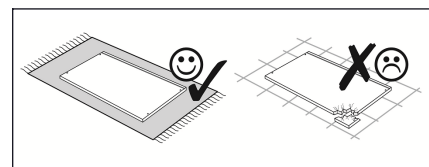
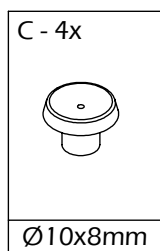


Tampo de mármore . Marble top . Tapa de mármol . Mermer ust . Plateau en marbre .  
 Marmorplatte . Piano in marmo . Marmeren blad . Marmor top . Márvány top . Top marmura .  
 Marmurowa góra . Мраморная столешница

1

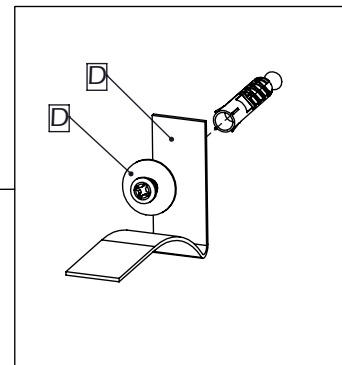
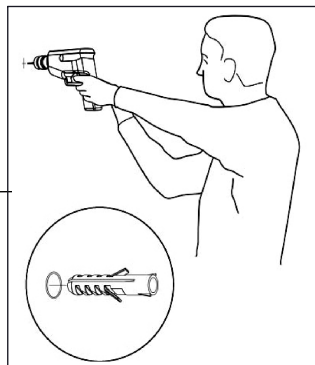
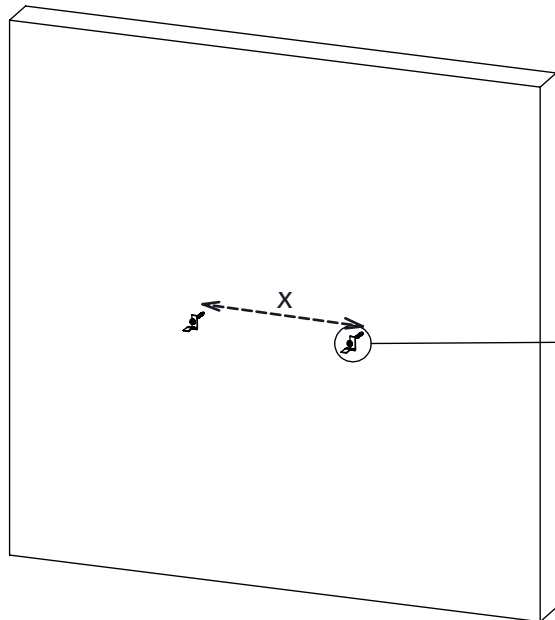
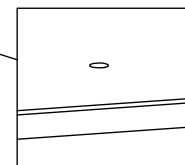
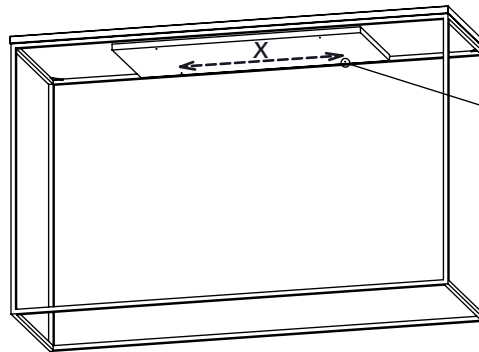


2



3

D - 1x


 $\varnothing 15 \times 1 \text{ mm} / 155 \times 13 \times 1 \text{ mm}$ 


-As paredes não são todas iguais. Algumas são muito resistentes, outras não.  
Adquira buchas e parafusos adequados à sua parede de modo a garantir uma boa fixação.

-Every wall is different, some more resistant than others. We recommend that you purchase appropriate screw plugs and screws for the wall on which you are placing the shelves to ensure that they are properly fixed/mounted to the walls.

-Cada pared es diferente, algunas más resistentes que otras. Le recomendamos que compre los tapones y tornillos adecuados para la pared en la que está colocando el mueble para asegurarse de que estén correctamente fijados en la pared.

-Es gibt verschiedene Arten von Wänden. Einige sind sehr haltbar, andere nicht. Bitte erwerben Sie entsprechende Schrauben und Stöpsel um eine anpassende Befestigung zu garantieren.

-La structure des murs pouvant varier, certains étant plus résistants que d'autres.  
Nous vous recommandons d'acheter des chevilles et des vis adaptées à la structure de vos murs afin de garantir une bonne fixation.

4

D - 1x


 $\varnothing 15 \times 1 \text{ mm} / \varnothing 3,5 \times 16 \text{ mm}$ 
