



44 Avenue Paul Girard
10500 DIENVILLE
FRANCE
www.sciae.com

AVEIRO

INDICE A - 06/05/2022

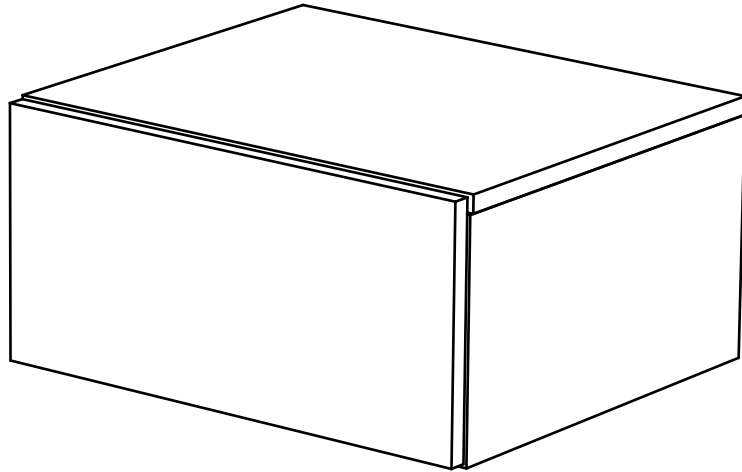
AVEIRO 0836 OPTION TIROIR CHEVET 1T N°11 Réf: 22CC99L4

AVEIRO 0838 OPTION TIROIR CHEVET 1T N°11 Réf: 22CB99L4

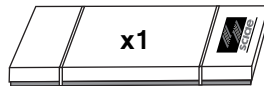
AVEIRO 0836 EAN: 3102000112701

AVEIRO 0838 EAN: 3102000112633

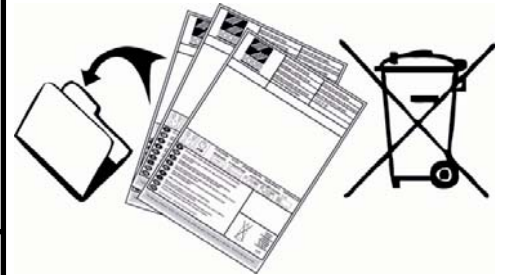
NOTICE DE MONTAGE
ASSEMBLING INSTRUCTIONS
MONTAGEANLEIUNG
MANUAL DE MONTAJE
MONTAGEVOORSCHRIFT
INSTRUÇÕES DE MONTAGEM
ISTRUZIONI DI MONTAGGIO
ИНСТРУКЦИЯ ПО СБОРКЕ
Naputci za montažu



0H30



Package 1: 8 Kg



F POUR L'APRES-VENTE, RETOURNEZ AU MAGASIN AVEC CETTE NOTICE

GB FOR THE AFTER SALES, GO BACK TO THE SHOP WITH THIS ASSEMBLY INSTRUCTION

D WENDEN SIE SICH BITTE AN IHREN HANDLER UND GEBEN SIE IHM DIE KENNUMMER DES MOBELS UND DIE TEILNUMMER

E EN CASO DE SERVICIO POST-VENTA DEBEN DE VOLVER A LA TIENDA CON LAS INSTRUCCIONES DE MONTAJE

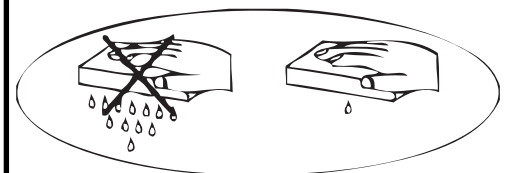
NL VOOR SERVICE NA VERKOOP, GA NAAR UW LEVERANCIER MET DEZE MONTAGE HANDLEIDING

P PARA O POS VENDA, VOLTE A LOJA COM ESTA FOLHA

I SERVIZIO POST VENDITA: E NECESSARIO PRESENTARSI SUL PUNTO VENDITA CON QUESTE ISTRUZIONI DI MONTAGGIO

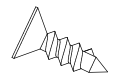
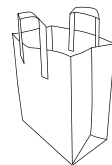
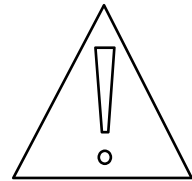
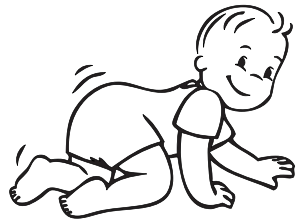
RU ДЛЯ ПОСЛЕПРОДАЖНОГО ОБСЛУЖИВАНИЯ ПРОСЬБА ОБРАТИТЬСЯ В МАГАЗИН ПРЕДЪЯВИВ НАСТОЯЩУЮ ИНСТРУКЦИЮ ПО СБОРКЕ

HR U SLUČAJU REKLAMACIJE, VRATITE SE NA PRODAJNO MJESTO S OVIM UPUTAMA ZA MONTAŽU



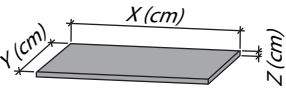
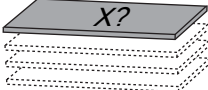
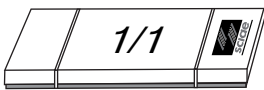


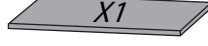
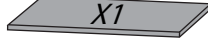

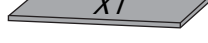
	+40°C +104°F	
	HYGROMETRIE HYGROMETRY 40%-65%	
	+15°C +59°F	

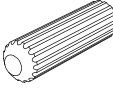
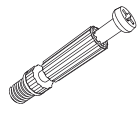
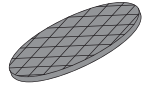
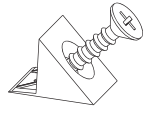

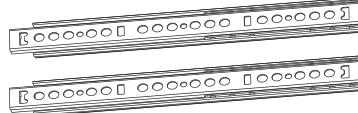
	1 an 1 year	

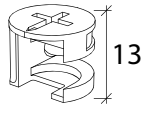
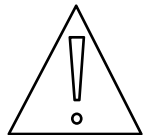
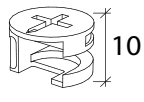


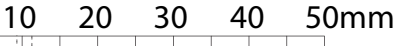

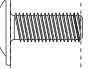

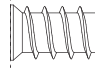

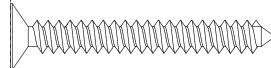
--	--

	2	

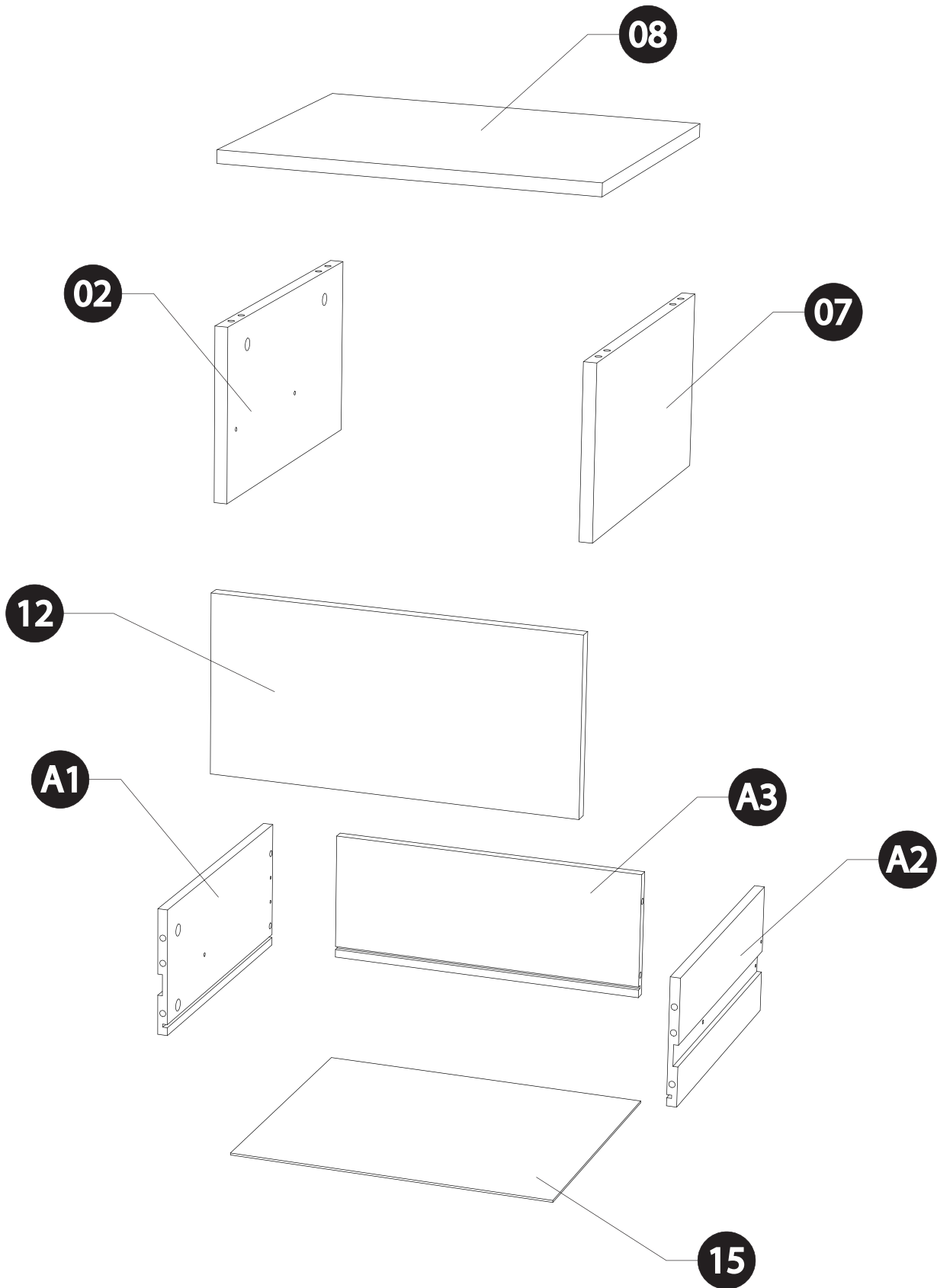
<i>DESIGNATION</i>		N°		
Côté gauche	38,2 x 21,1 x 1,6	2		1
Côté droit	38,2 x 21,1 x 1,6	7		1
Dessus	46,3 x 37,8 x 1,6	8		1
Face tiroir	45,7 x 22,2 x 1,6	12		1
Tiroir 3 côtés	42,3 x 35 x 1,25	14		1
Fond de tiroir	40,9 x 34,8 x 0,25	15		1

A - x10  081500	B - x8  067120	C - x4  060410	D - x4  061074
E - x4  AVEIRO 0836 : 060642 AVEIRO 0838 : 060643		F - x1  061655	

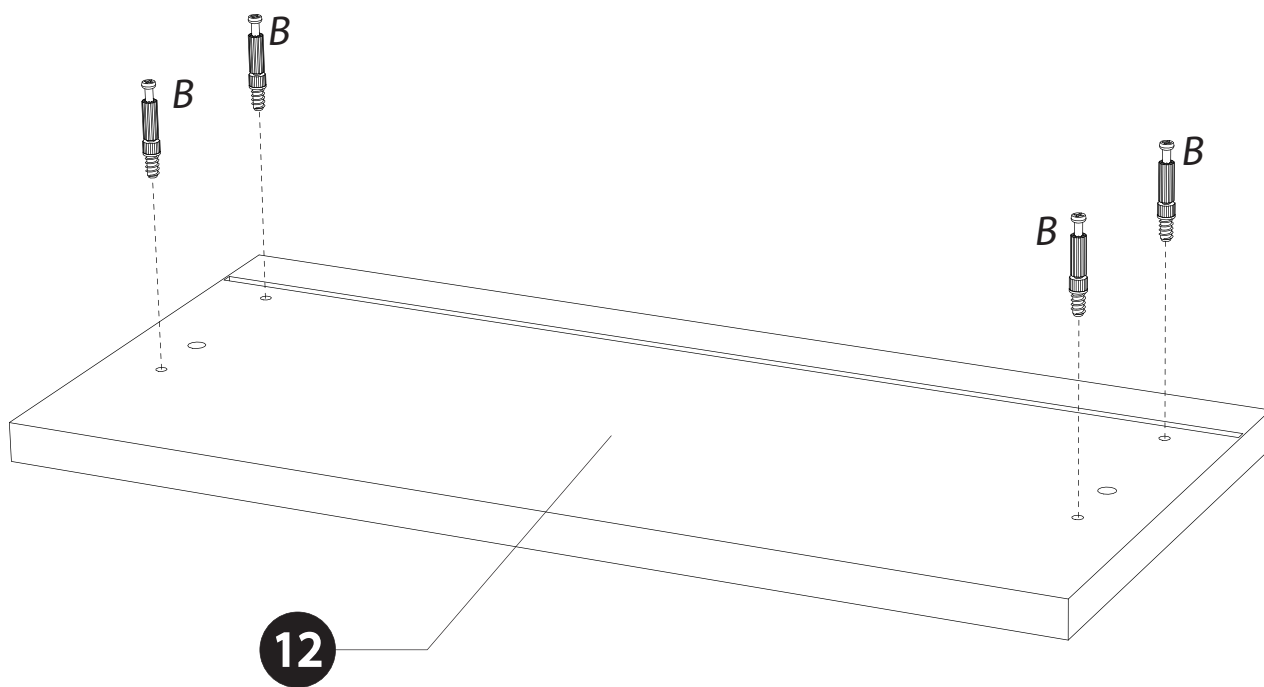
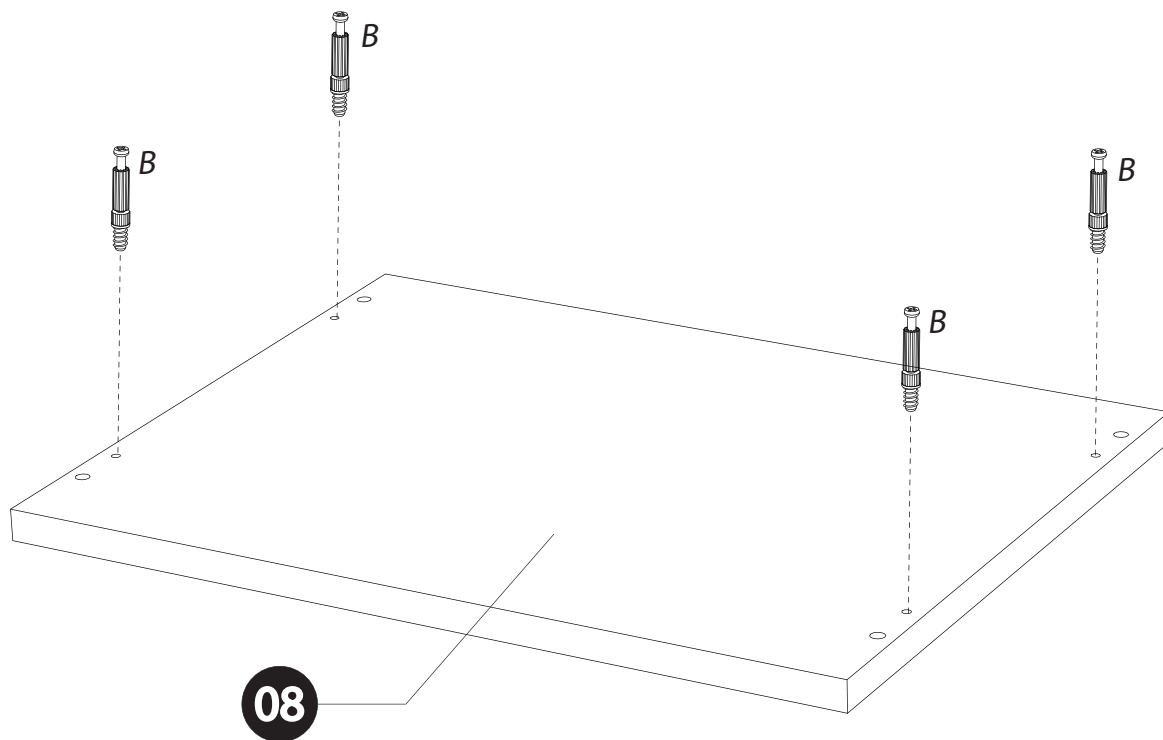
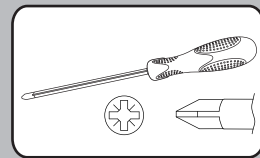
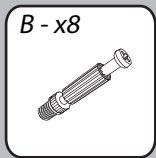
G - x4  067119		H - x4  067125
--	---	---

		
 Vis metaux M4X9		J - x2 062133
 EUROVIS 6.3X11		K - x4 062174
 VBA TF 4X35		L - x6 062000

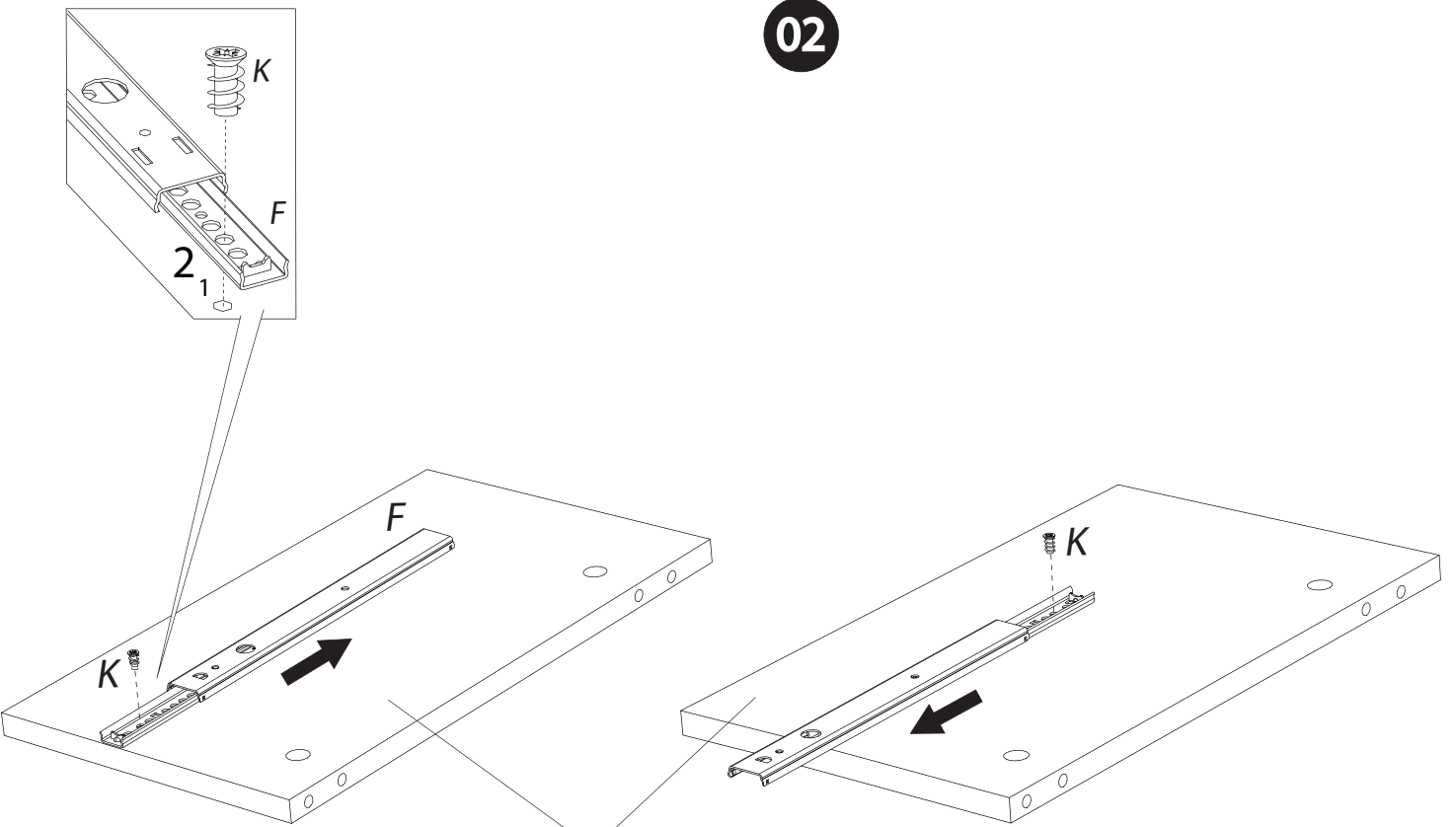
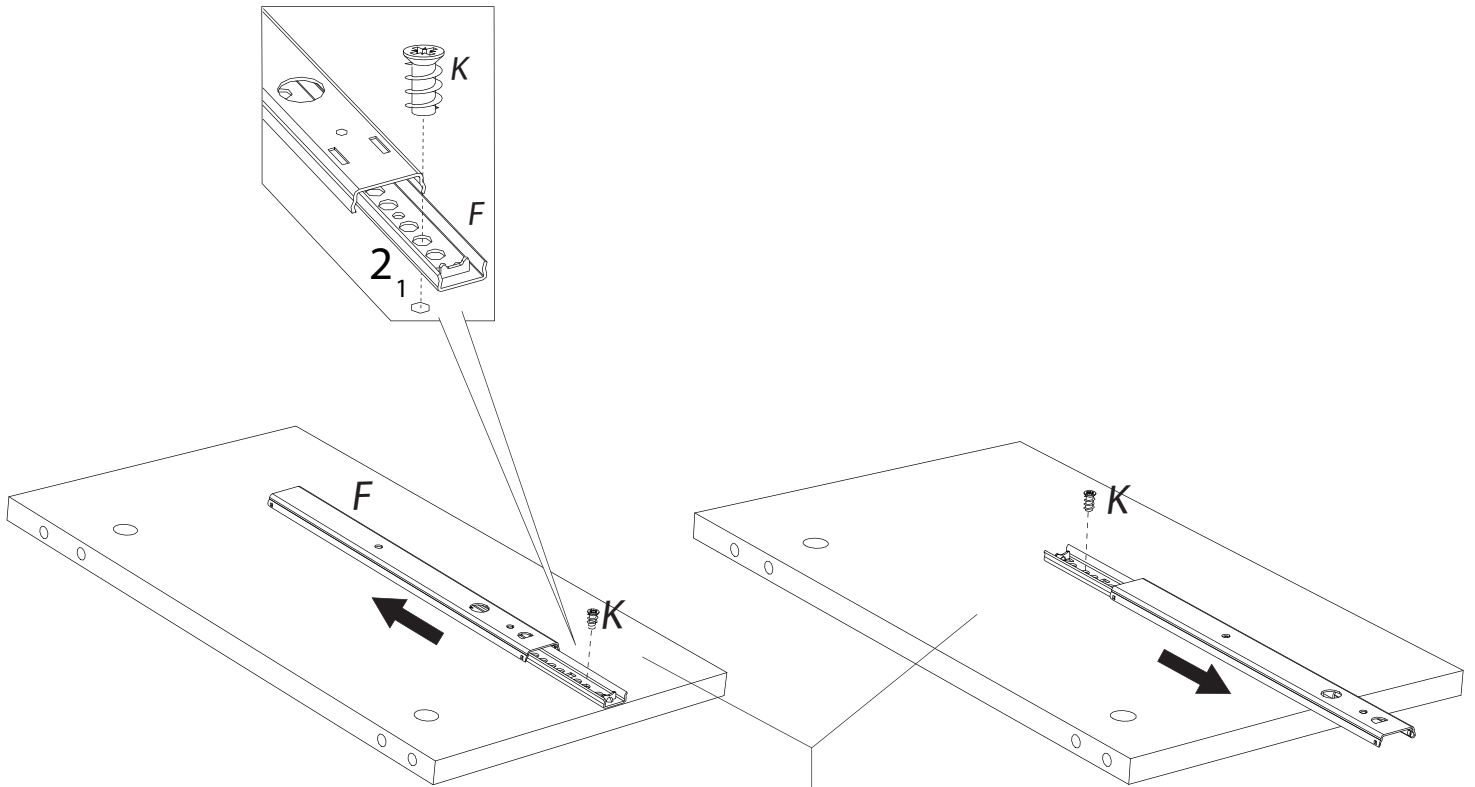
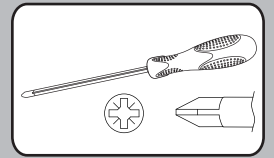
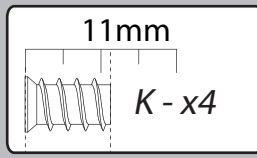
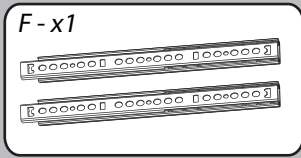




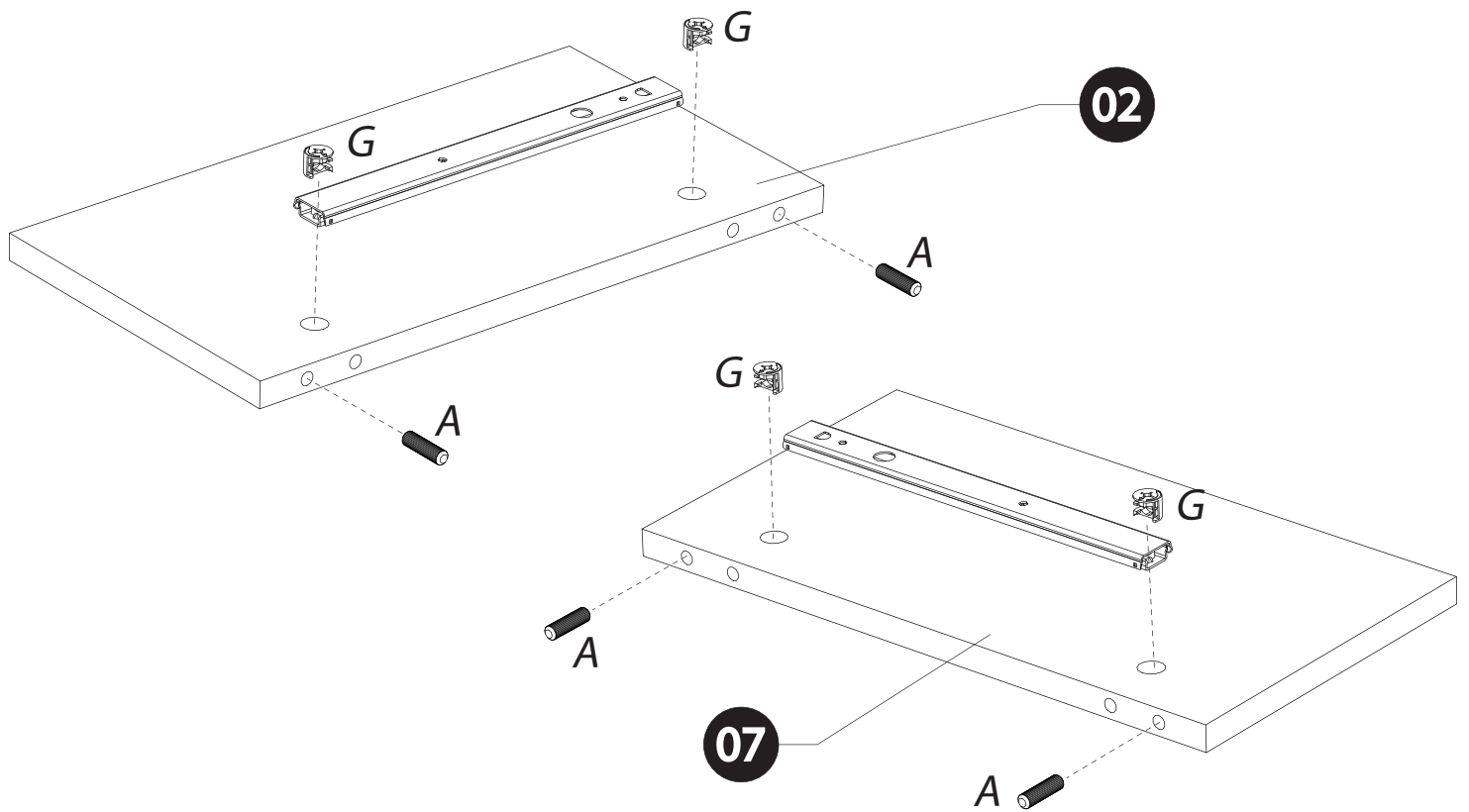
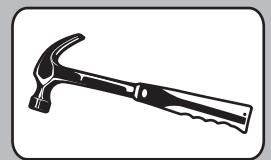
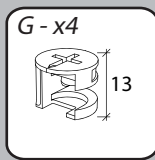
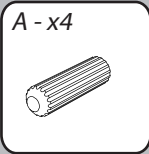
1



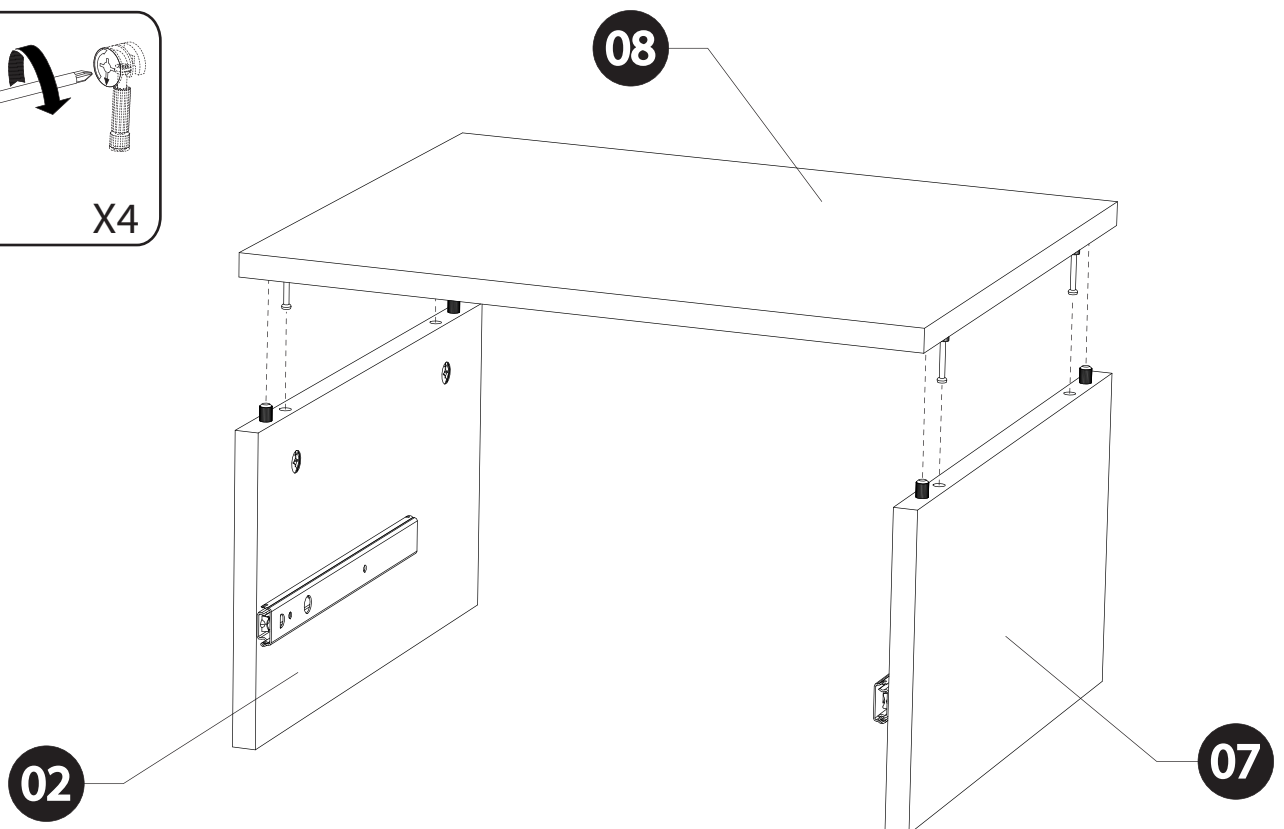
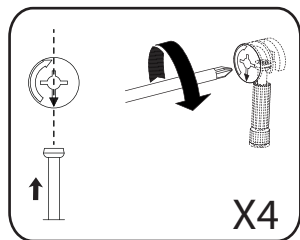
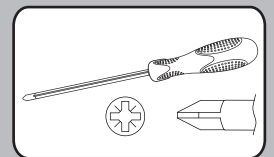
2



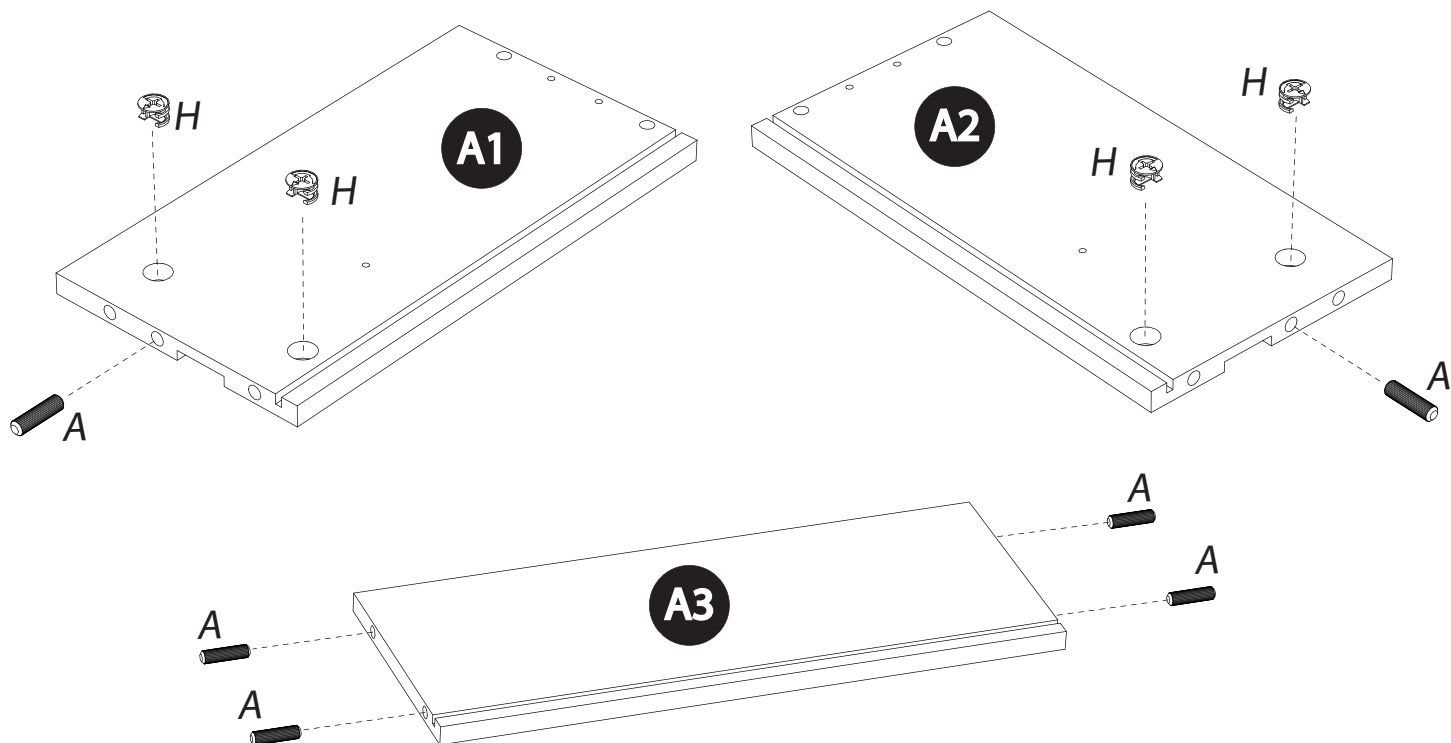
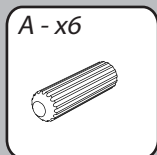
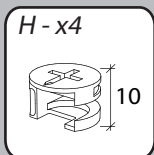
3



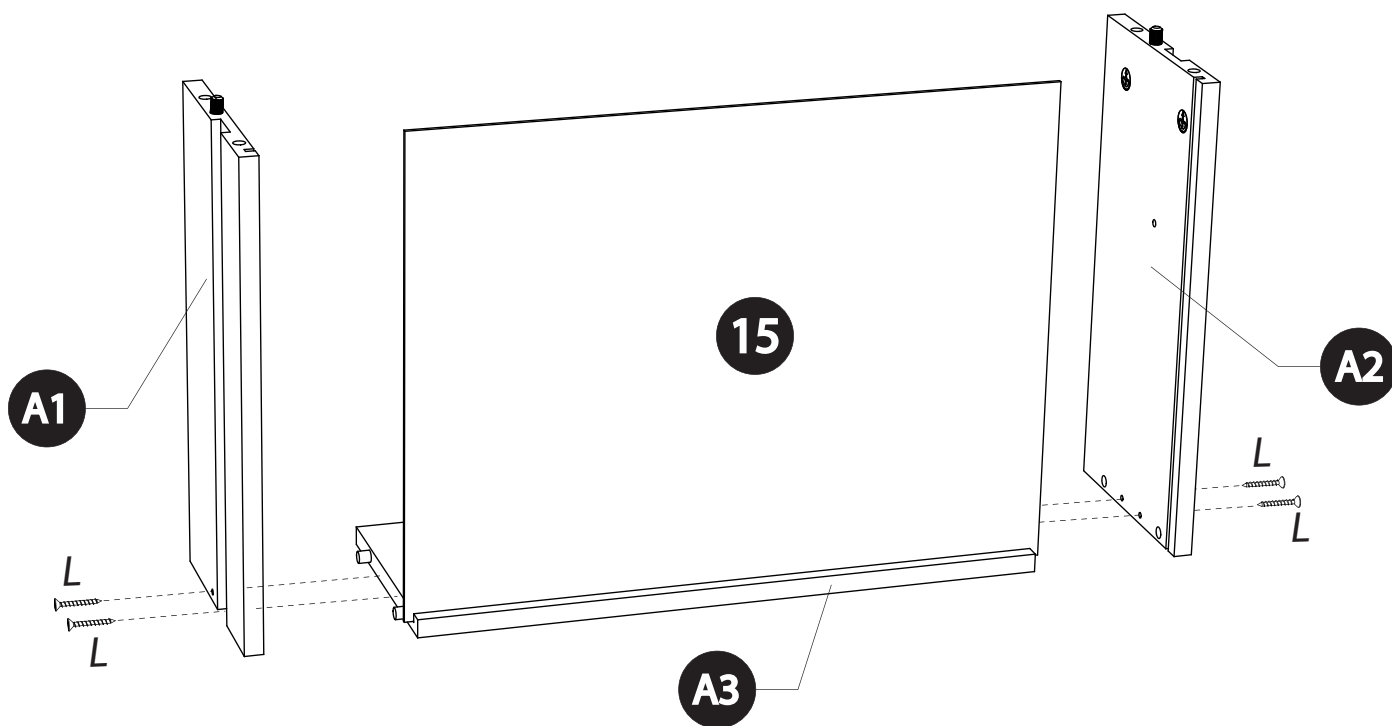
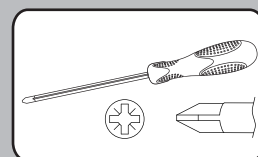
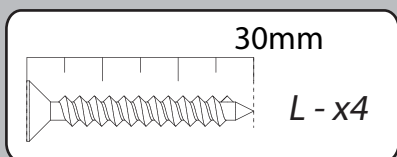
4



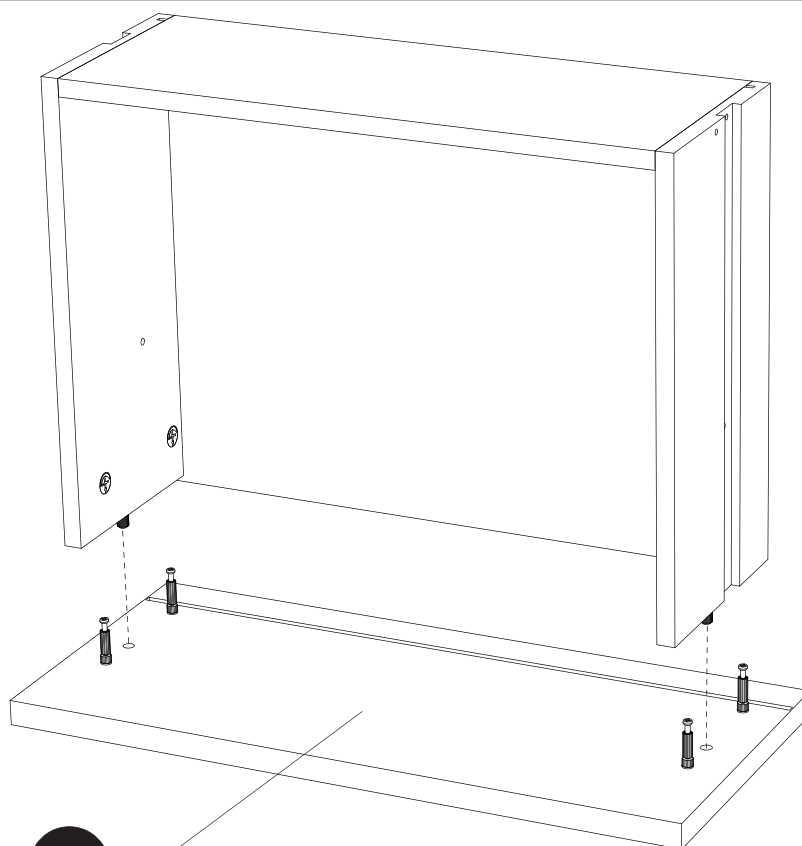
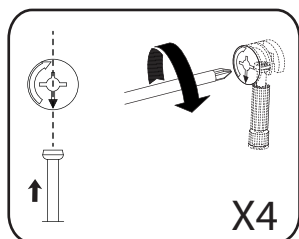
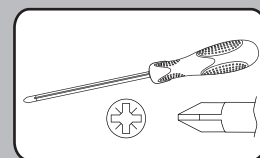
5



6

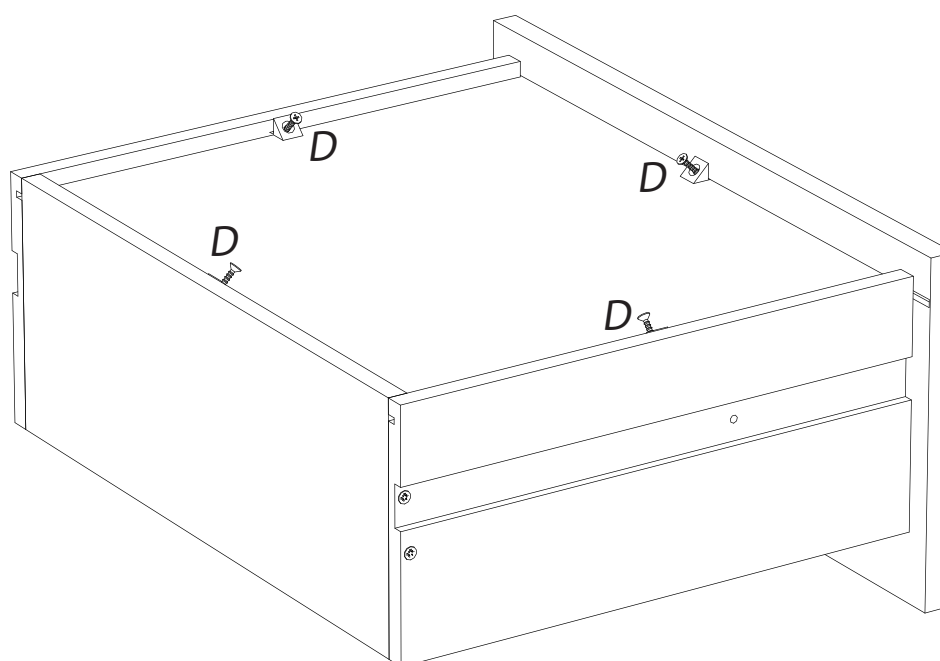
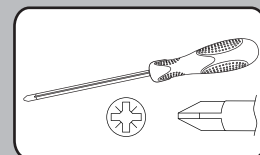
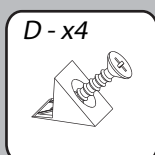


7

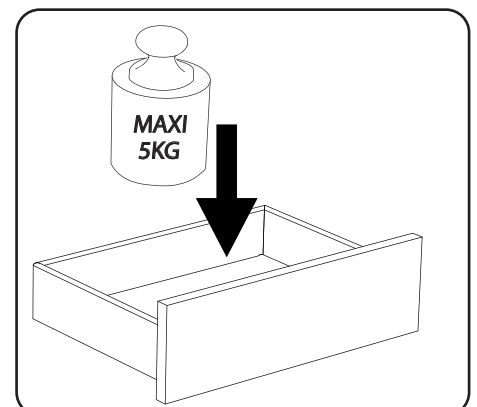
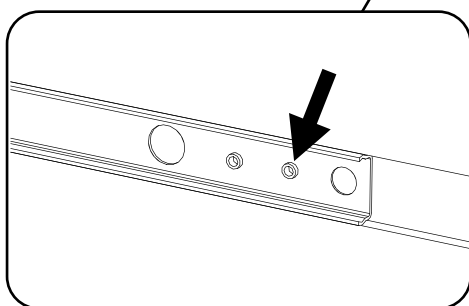
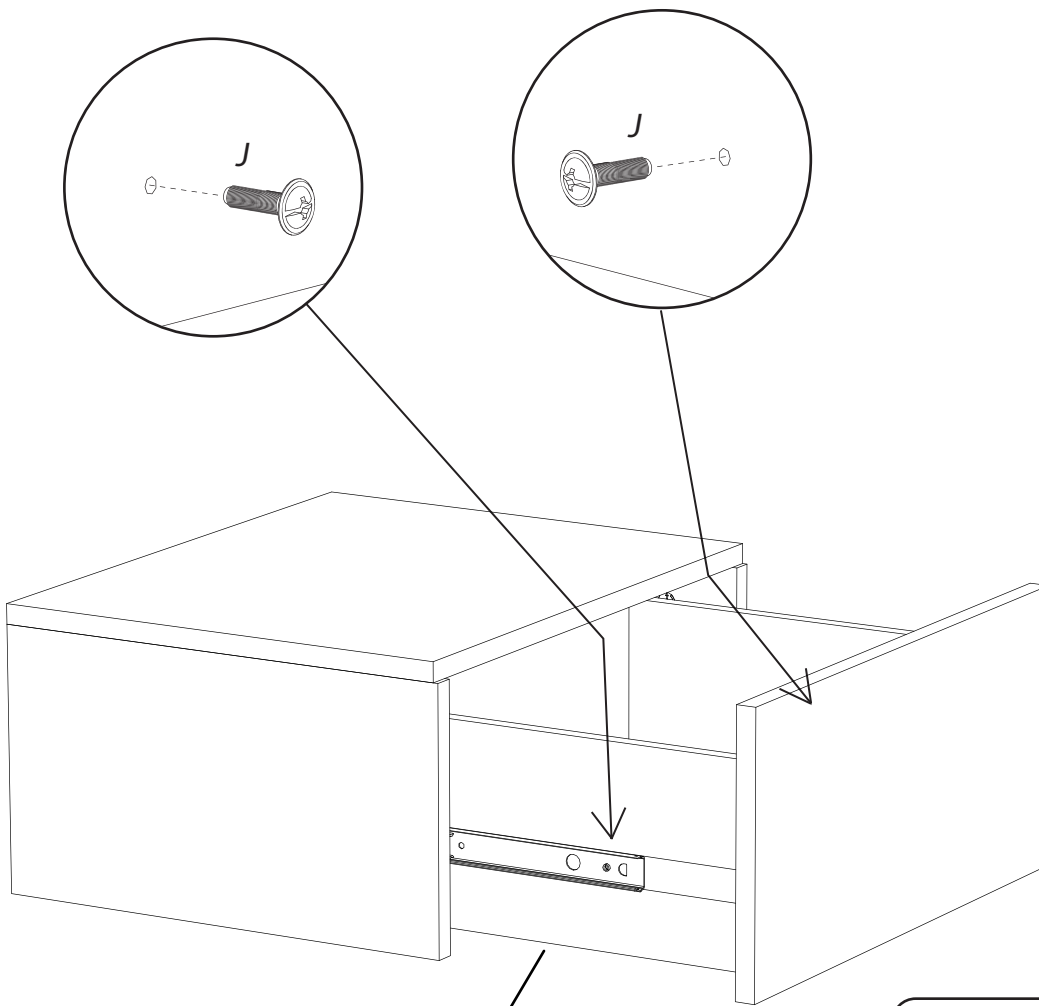
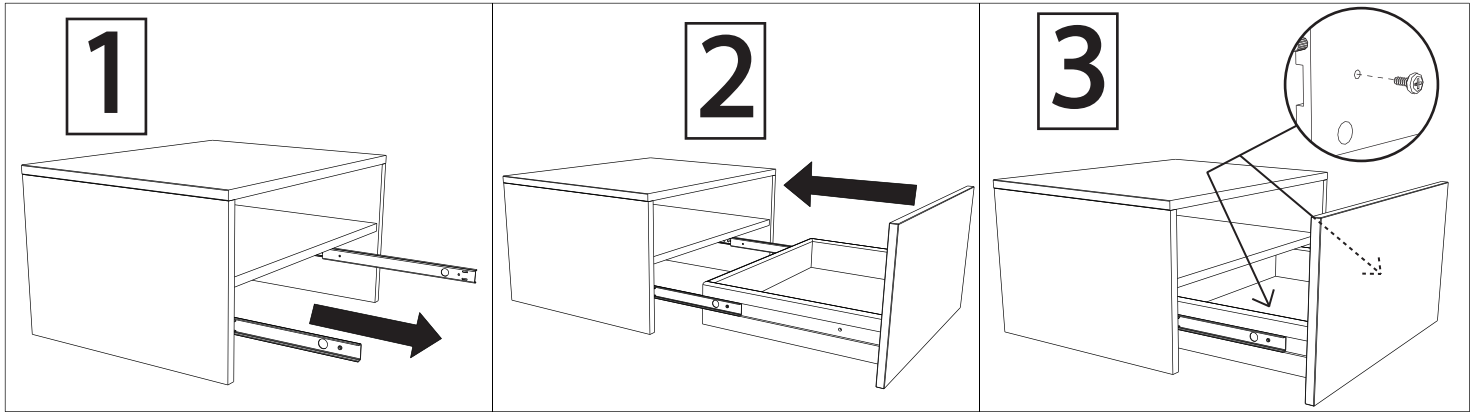
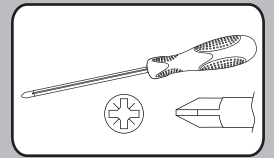
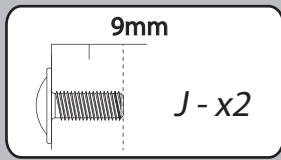


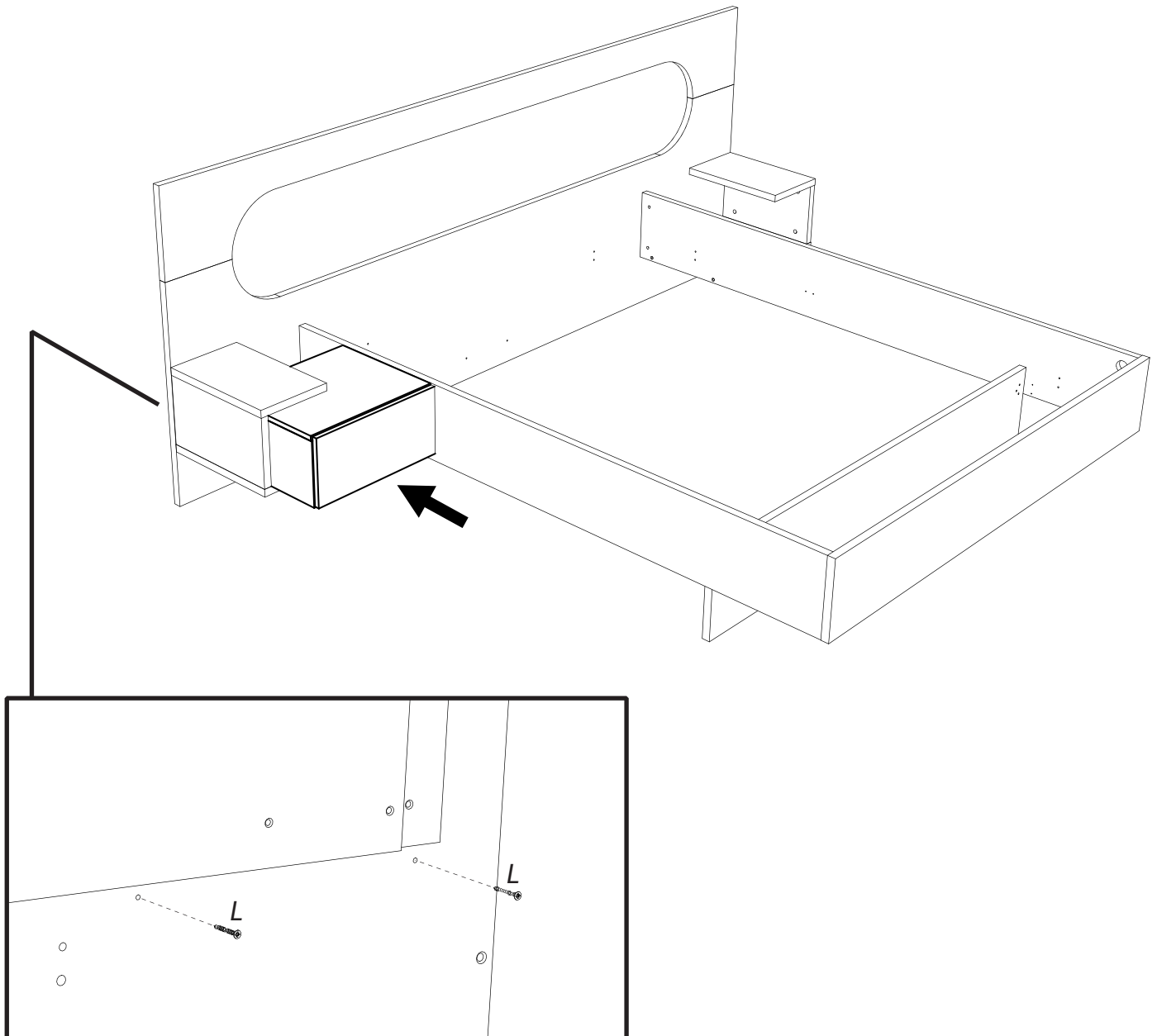
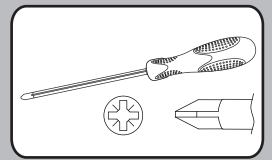
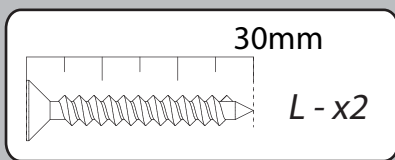
12

8



9





FRANCAIS

Recommandations de démontage :

En cas de déménagement, il convient de procéder au démontage de votre meuble, en ôtant toute la visserie.

ENGLISH

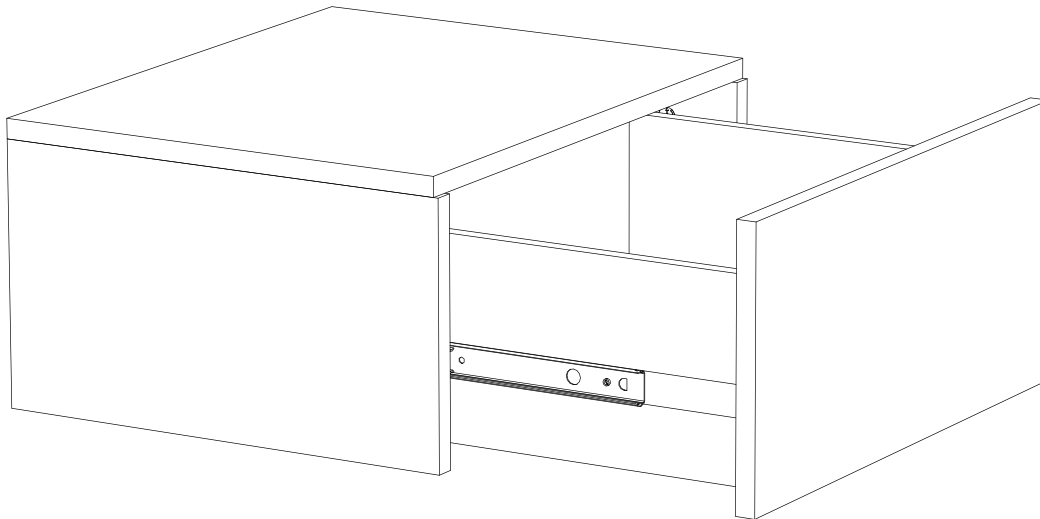
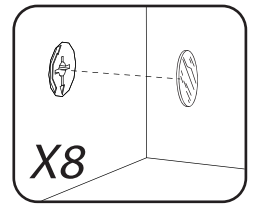
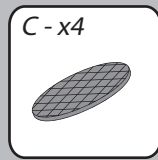
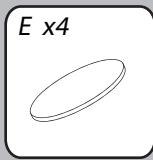
Disassembly advices:

In case of moving, it is needed to dismantle the furniture removing the fittings.

DEUTSCH

Empfehlungen für die Demontage:

Bei Transport bitte alle Beschläge demontieren.



AVEIRO 0836 :

Option tiroir de chevet composé de panneaux de particules revêtus papier blanc uni, laque blanc brillant.

L.45 cm - H.23 cm - P.40 cm.

A monter soi-même.

AVEIRO 0838 :

Option tiroir de chevet composé de panneaux de particules revêtus papier noir uni, laque noir brillant.

L.45 cm - H.23 cm - P.40 cm.

A monter soi-même.

"Les meubles contenant des panneaux à base de bois (panneaux de particules, panneaux de fibres, contreplaqué...) peuvent émettre des substances polluantes dans l'air intérieur. Il est ainsi recommandé, après l'installation du meuble dans son logement, d'aérer fréquemment la pièce concernée pendant au moins quatre semaines afin de réduire son exposition aux polluants émis par le meuble."