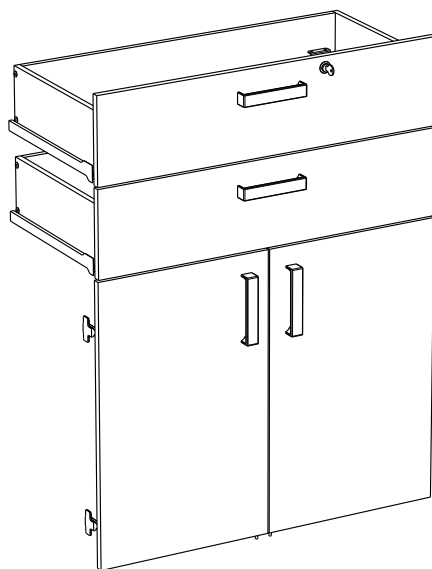


# 7964POTI

PARISOT S.A.S. 70800 SAINT LOUP SUR SEMOUSE -FRANCE-



Gamme : START UP



PARISOT

## FR Remerciements :

Nous vous remercions d'avoir choisi un meuble créé et fabriqué par le Groupe Parisot et espérons qu'il vous donnera entière satisfaction.

## EN Thanks:

Thank you for choosing furniture designed and manufactured by the Parisot Group. We hope you are totally satisfied with your purchase.

## DE Danksagung:

Wir danken Ihnen für den Kauf eines Frankreich von der Parisot-Gruppe entworfenen und hergestellten Möbelstücks und hoffen, dass Sie es zu Ihrer vollkommenen Zufriedenheit finden werden.

## HU Köszönet:

Köszönjük, hogy a Parisot Groupe által létrehozott és gyártott bútort választott, reméljük, hogy elégedett lesz a termékkel.

## PT Agradecimentos:

Obrigado por ter escolhido um móvel concebido e fabricado pelo Grupo Parisot, esperando que seja do seu inteiro agrado.

## IT Ringraziamenti:

Grazie per avere scelto un mobile progettato e fabbricato dal Gruppo Parisot. Speriamo soddisfatti appieno le vostre esigenze.

## NL Bedankje:

Wij bedanken u voor de aankoop van een door de Groep Parisot ontworpen en vervaardigd meubel en hopen dat u er veel plezier aan zult beleven.

## CZ Poděkování:

Děkujeme, že jste si vybrali nábytek navržený a vyrobený společností Parisot Group. Doufáme, že budete svým nákupem naprosto spokojeni.

## ES Agradecimientos:

Les damos las gracias por haber elegido un mueble diseñado y fabricado por el Groupe Parisot y esperamos que sea de su total agrado.

## PL Podziękowania:

Dziękujemy za wybór mebli stworzonych i wyprodukowanych przez Grupę Parisot. Mamy nadzieję, że będziecie Państwo w pełni zadowoleni z zakupu.

## RO Mulțumiri:

Vă mulțumim că ați ales un articol de mobilier conceput și fabricat de Grupul Parisot și sperăm că veți fi pe deplin satisfăcuți de acesta.

## RU Благодарность:

Мы благодарим вас за то, что вы выбрали мебель, созданную и произведенную Групп Париизо, и надеемся,

что вы будете полностью удовлетворены нашей продукцией.

## SK Pod'akovanie:

Ďakujeme, že ste si vybrali nábytok navrhnutý a vyrobený spoločnosťou Parisot Group. Dúfame, že budete svojim nákupom absolútne spokojní.

## SL Hvala:

Hvala, ker ste izbrali pohištvo, ki je dizajnirano in proizvedeno s strani Parisot Group. Upamo, da ste maksimalno zadovoljni z vašim nakupom.

## TR Teşekkür ederiz:

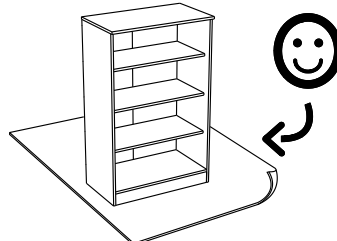
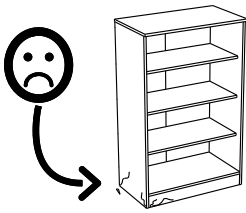
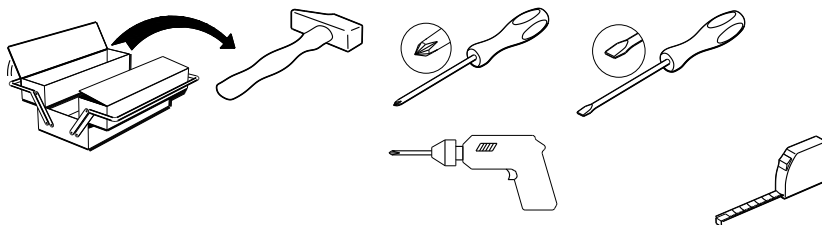
Parisot Group tarafından tasarlanan ve üretilen bu mobilyayı seçtiğiniz için teşekkür ederiz. Ürünümüzden memnun kalmanızı ümit ederiz.

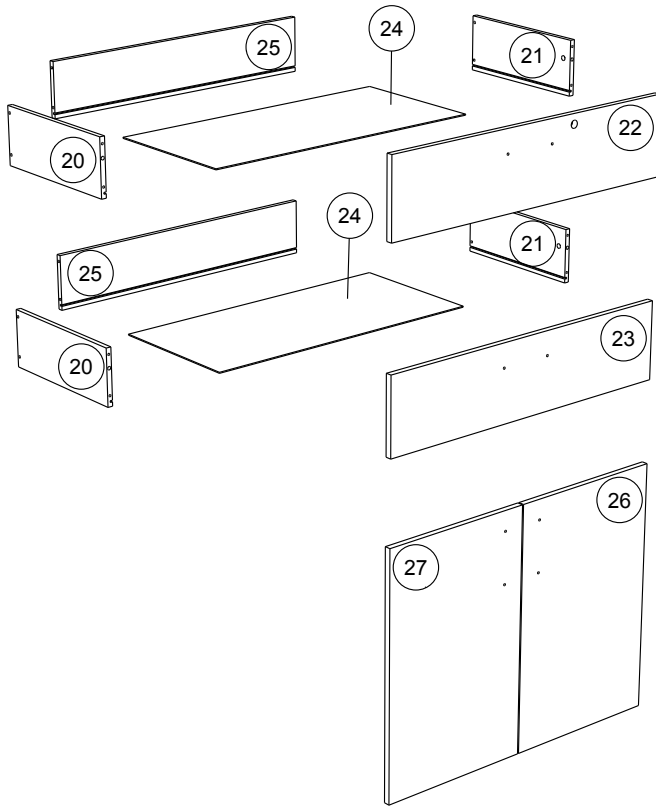
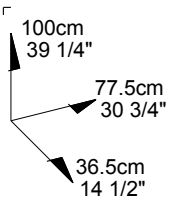
## ZH 感谢 :

感谢您选择帕里索集团设计制造的家具。我们希望您对此次购买十分满意、

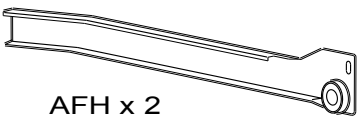
## AR :شكر

نشكركم لاختياركم هذه القطعة من الأثاث من تصميم وتصنيع مجموعة باريزو Parisot ونتمنى أن تنال رضاءكم.

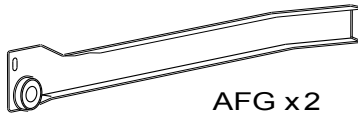




		mm			inch		
(26)	x 1	612	386	15	24 1/8	15 3/16	9/16
(27)	x 1	612	386	15	24 1/8	15 3/16	9/16
(23)	x 1	773	188	15	30 7/16	7 3/8	9/16
(22)	x 1	773	188	15	30 7/16	7 3/8	9/16
(21)	x 2	350	138	13	13 3/4	5 7/16	1/2
(20)	x 2	350	138	13	13 3/4	5 7/16	1/2
(25)	x 2	727	138	13	28 5/8	5 7/16	1/2
(24)	x 2	739	349	3	29 1/8	13 3/4	1/8



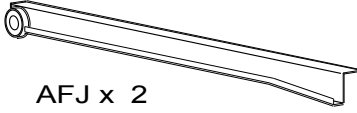
AFH x 2



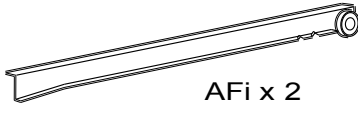
AFG x 2



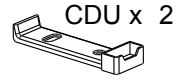
BZG x 4



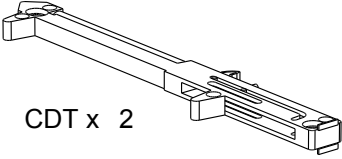
AFJ x 2



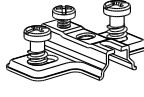
AFi x 2



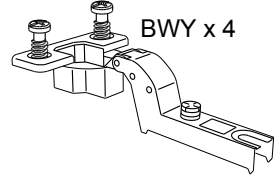
CDU x 2



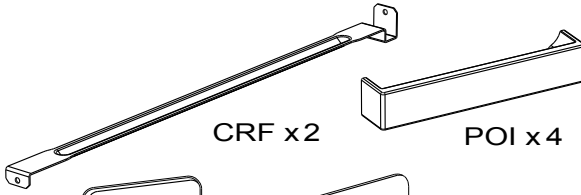
CDT x 2



BWU x 4



BWY x 4



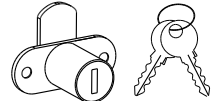
CRF x 2



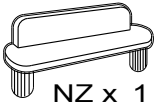
POI x 4



CQX x 1



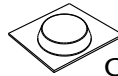
CQW x 1



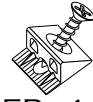
NZ x 1



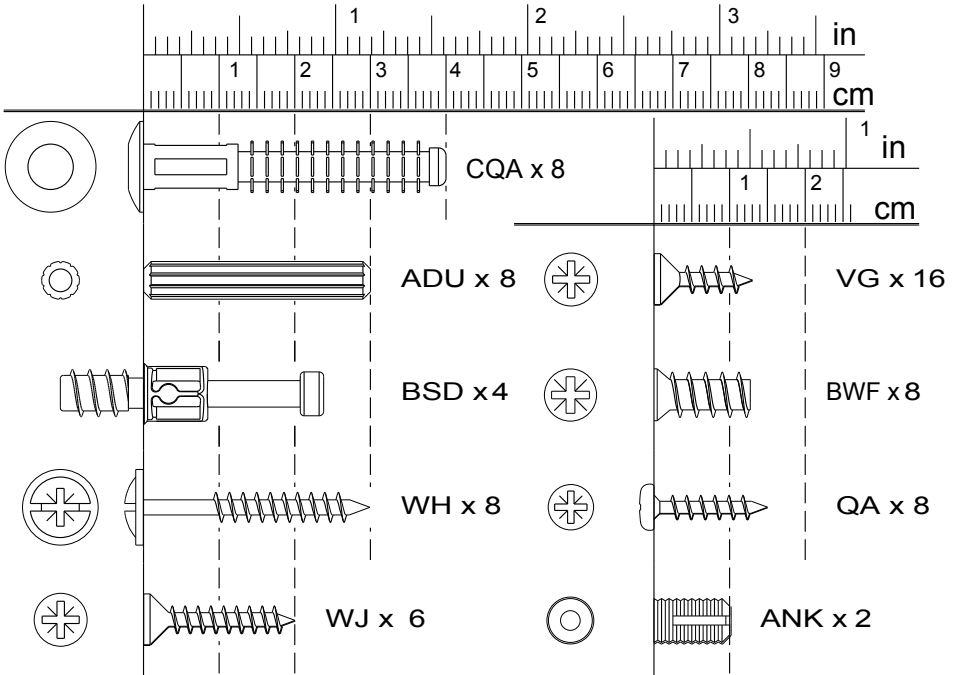
BDN x 1

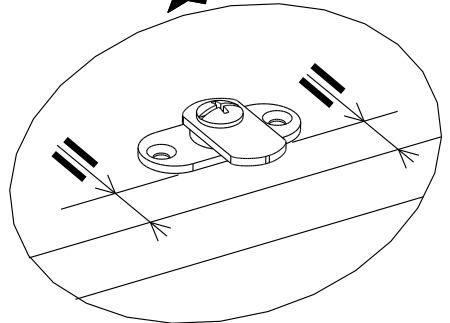
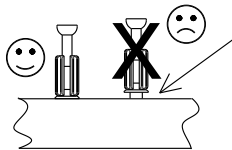
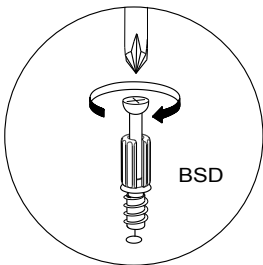
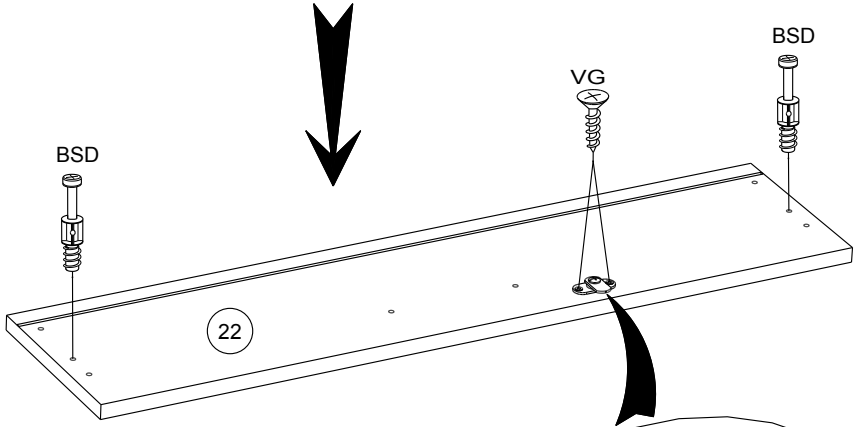
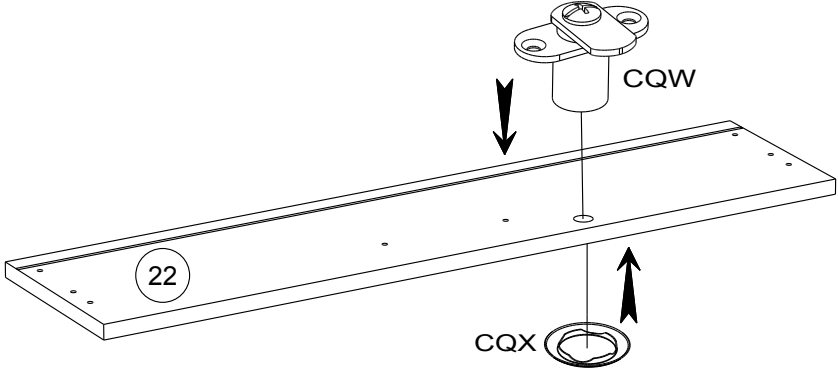
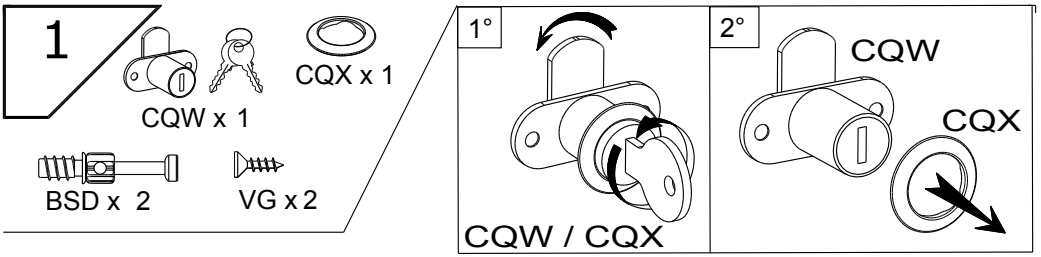


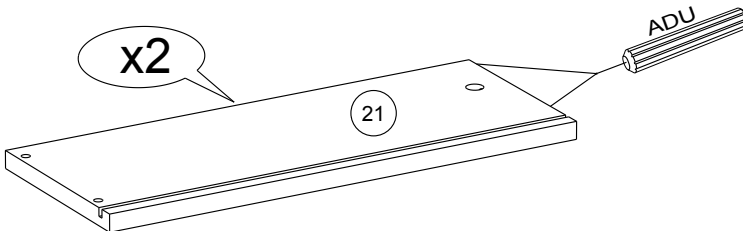
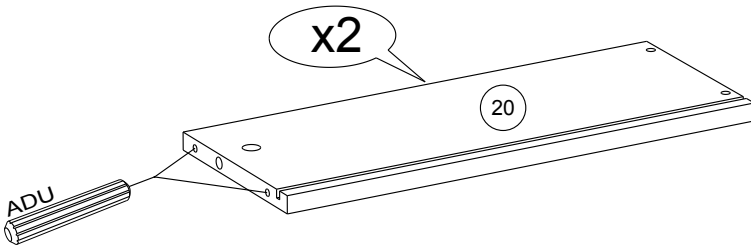
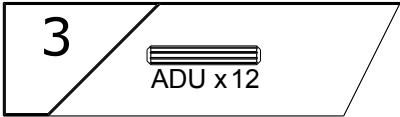
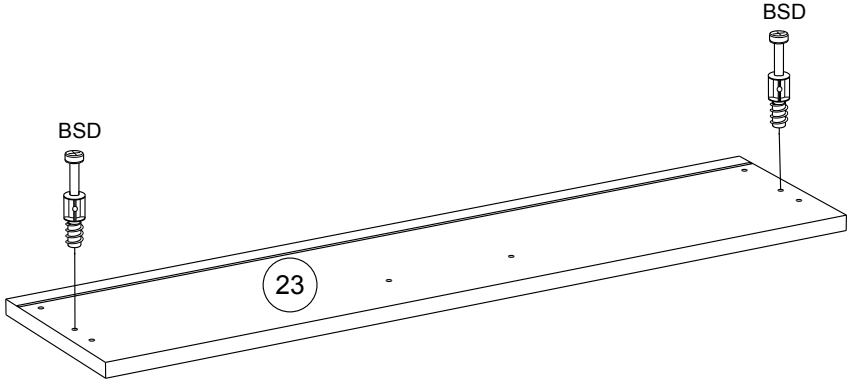
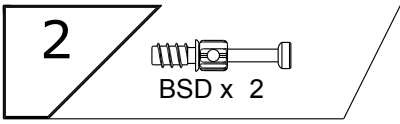
CRG x 2



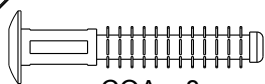
EP x 4







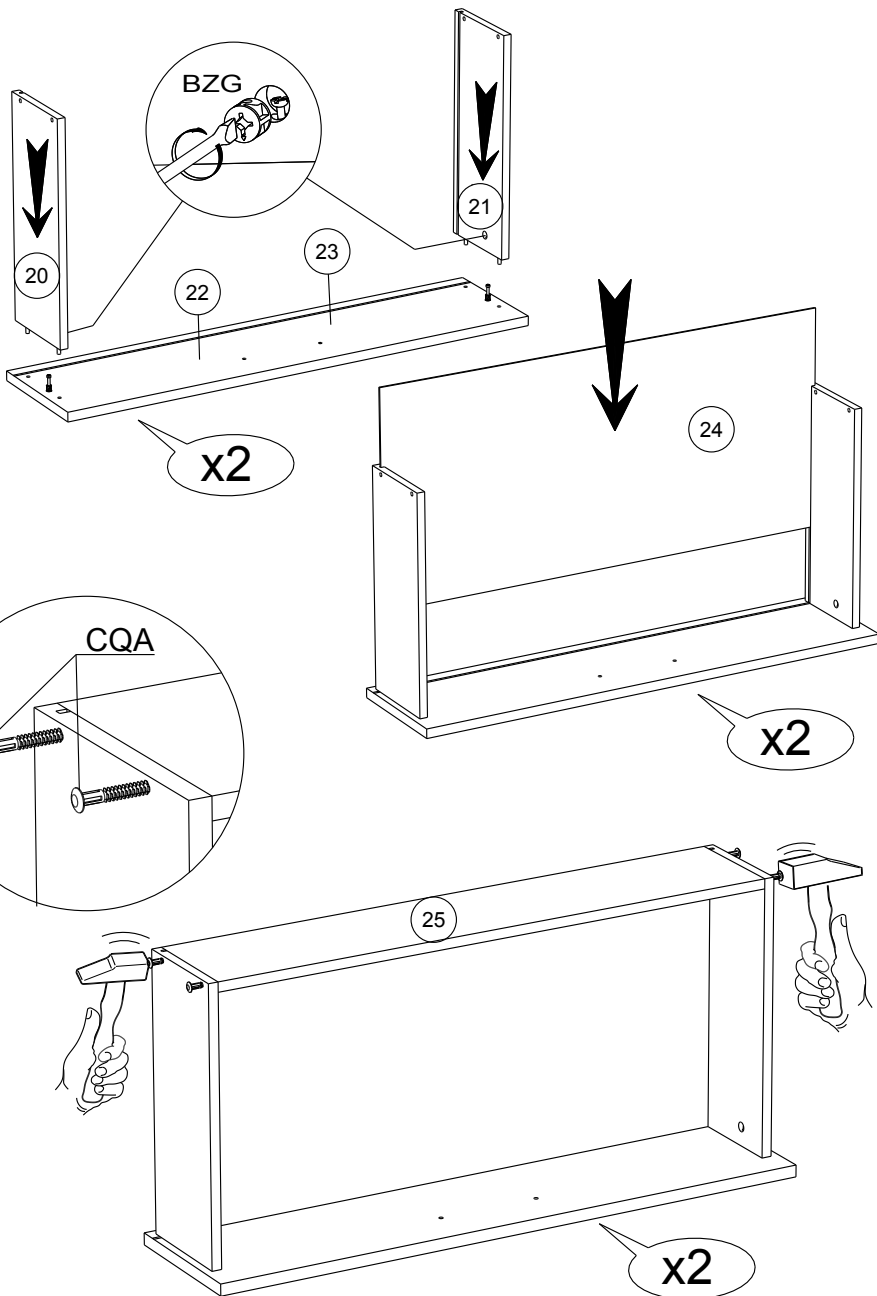
4



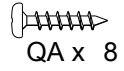
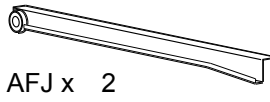
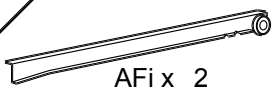
CQA x 8



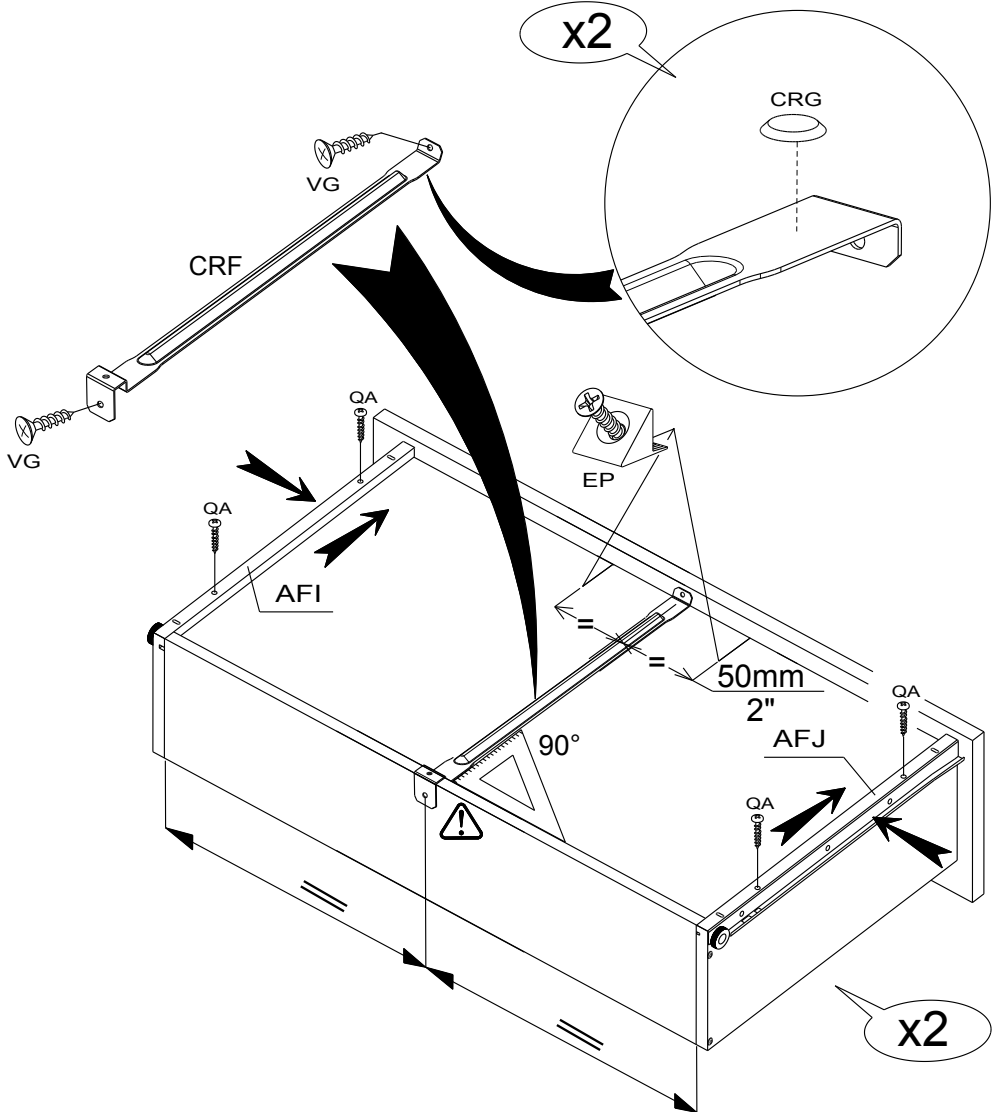
BZG x 4



5



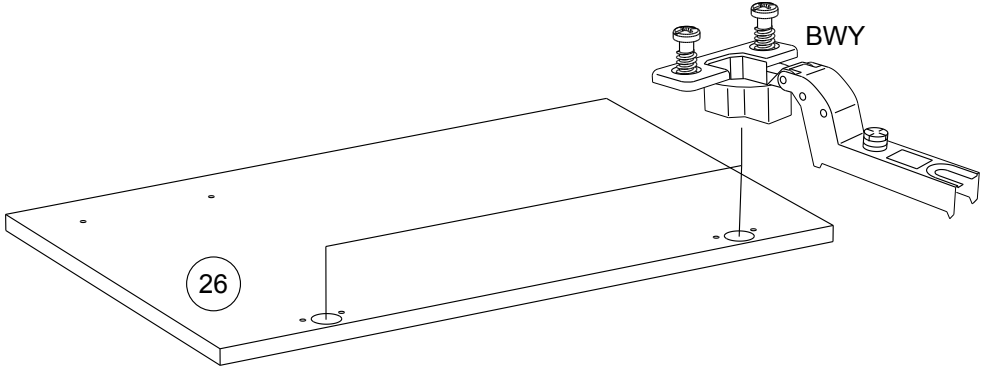
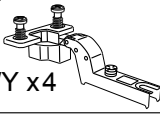
x2





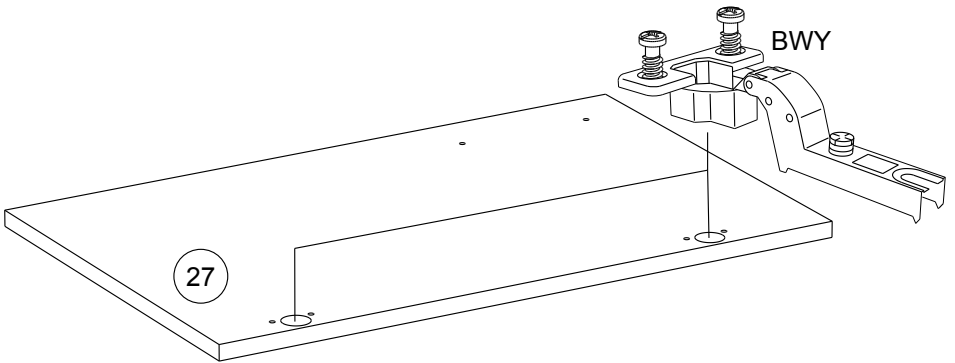
6

BWY x4



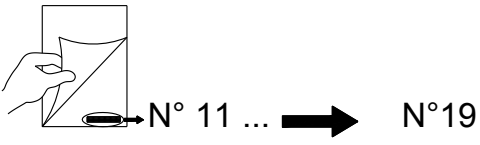
BWY

26

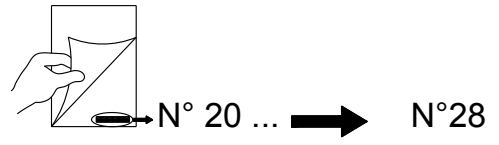
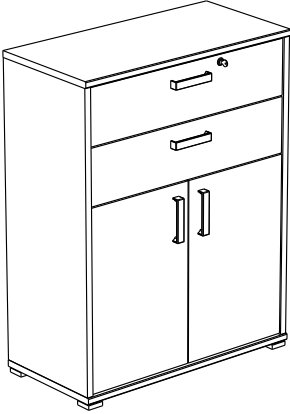


BWY

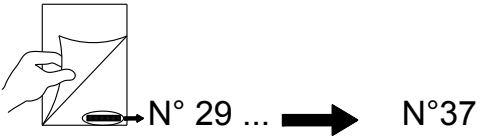
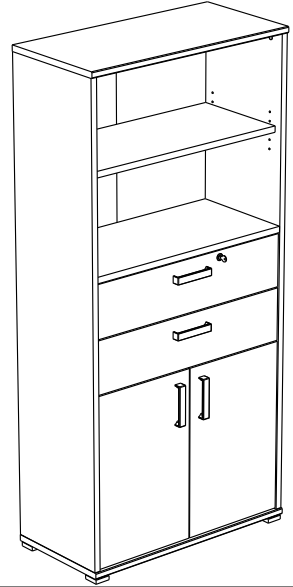
27



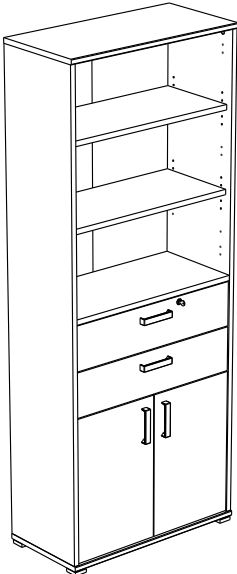
**A**



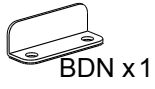
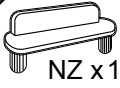
**B**



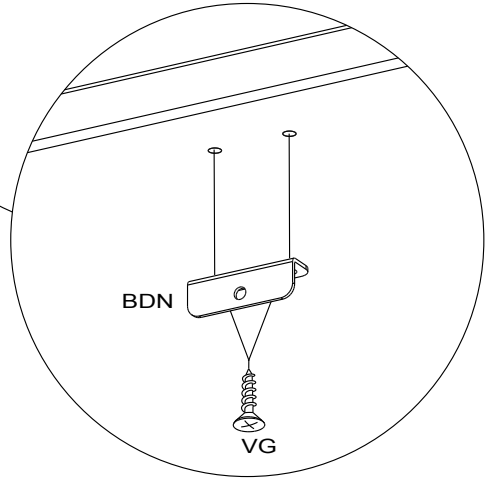
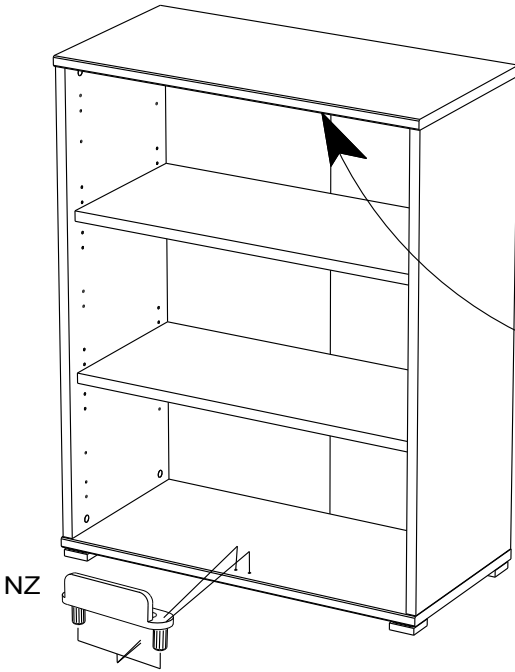
**C**



7



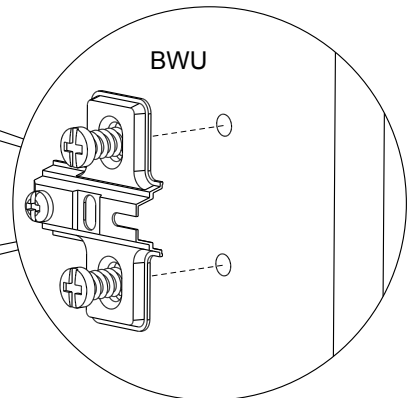
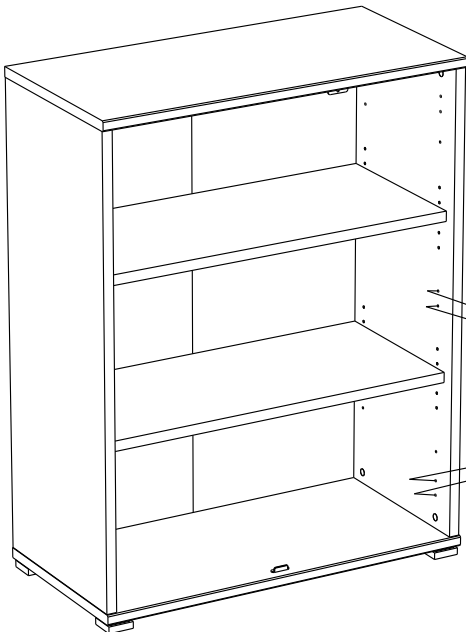
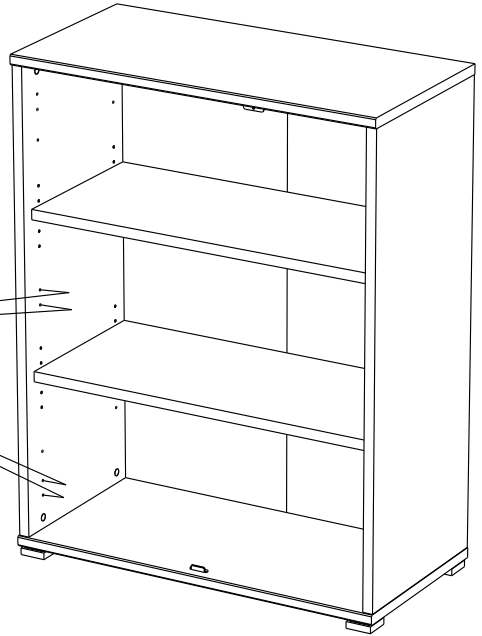
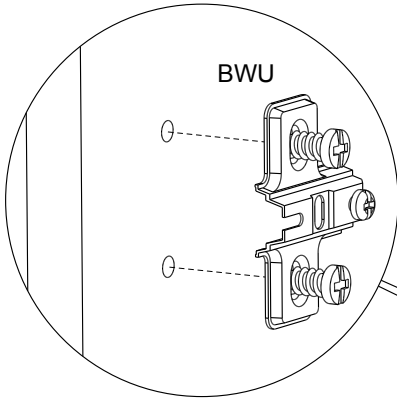
# A

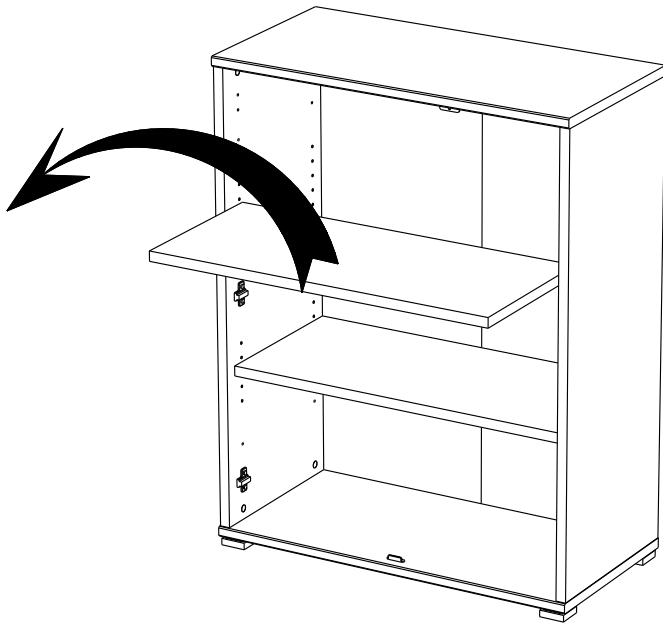


8



BWU x4





10



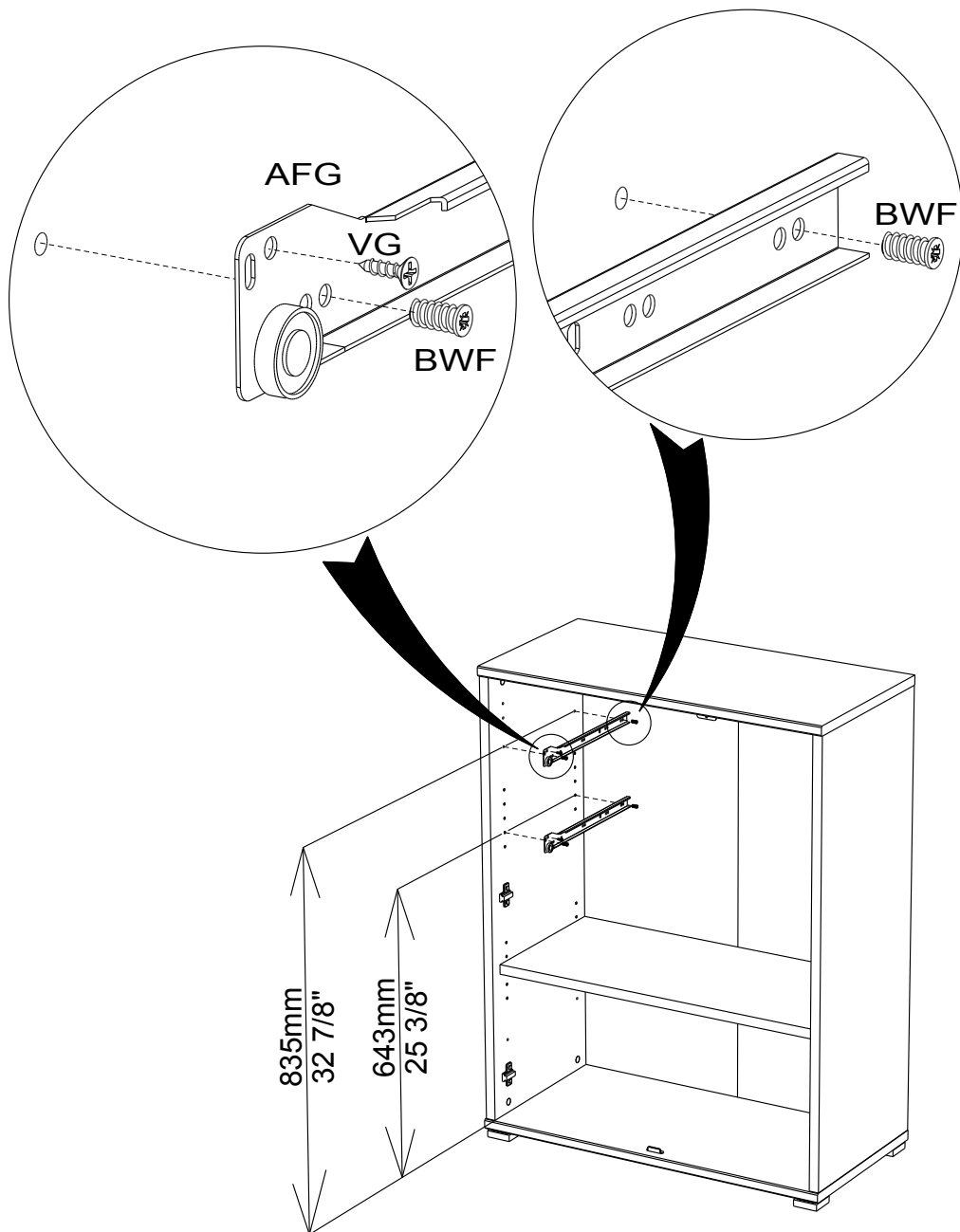
AFG x2



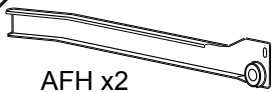
BWF x4



VG x2



11



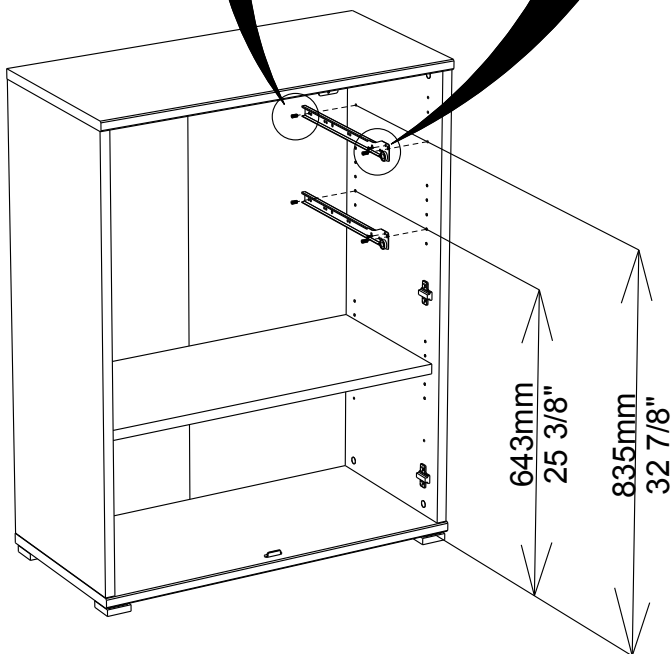
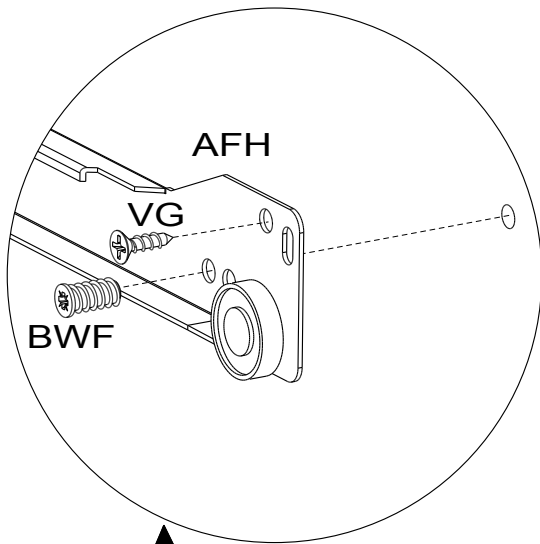
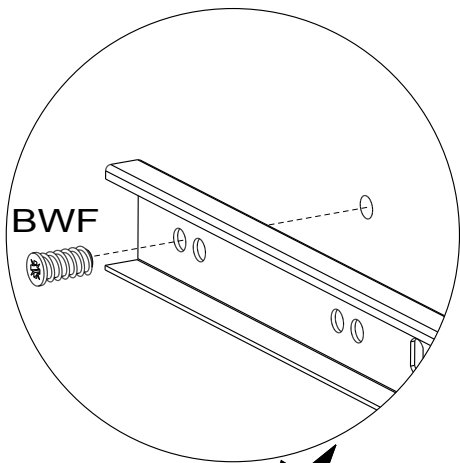
AFH x2



BWF x4



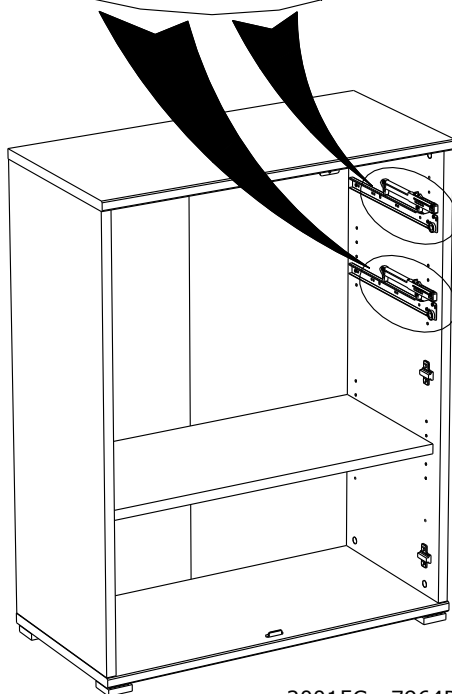
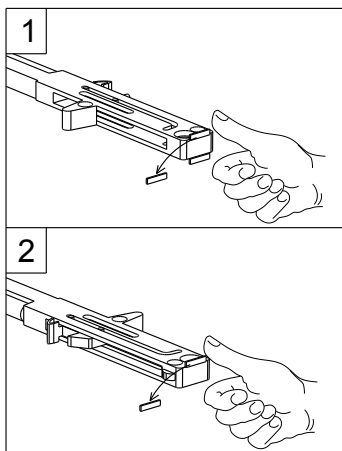
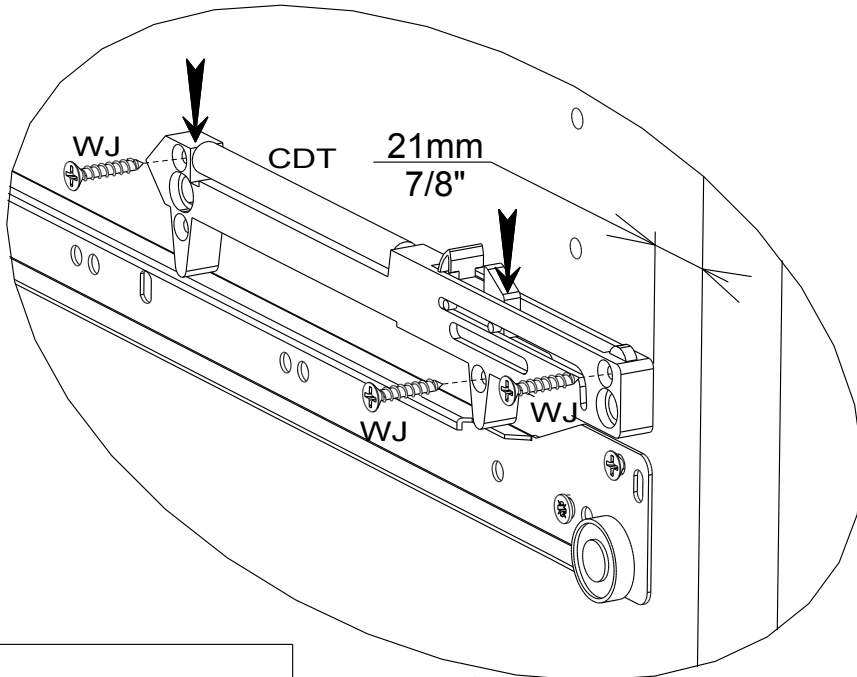
VG x2



12

CDT x 2

WJ x 6

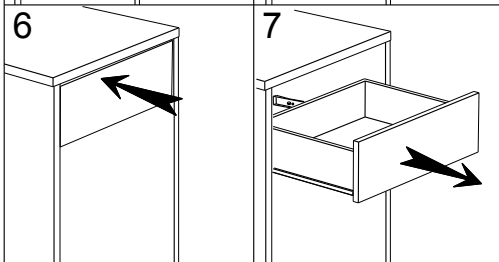
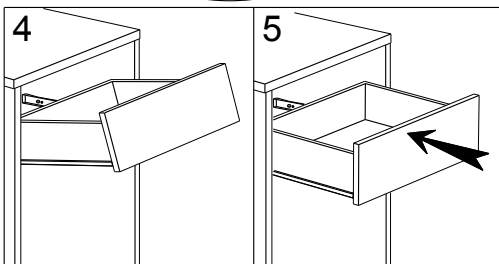
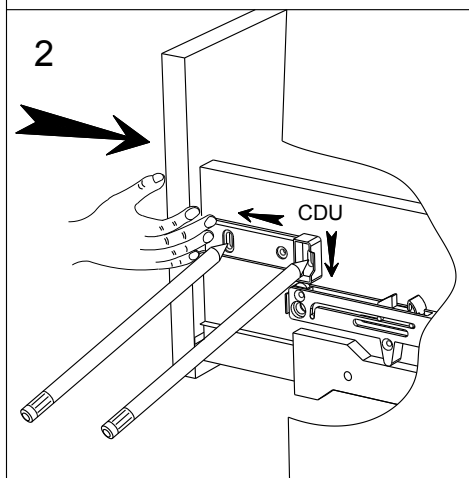
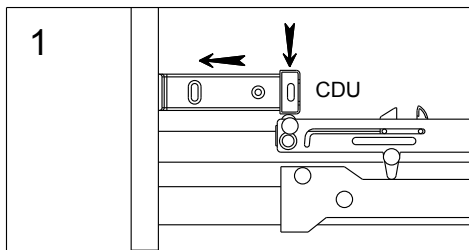
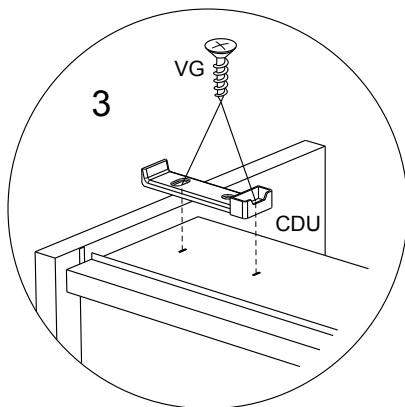
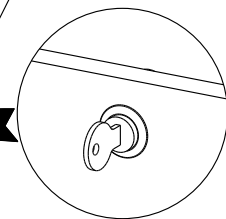
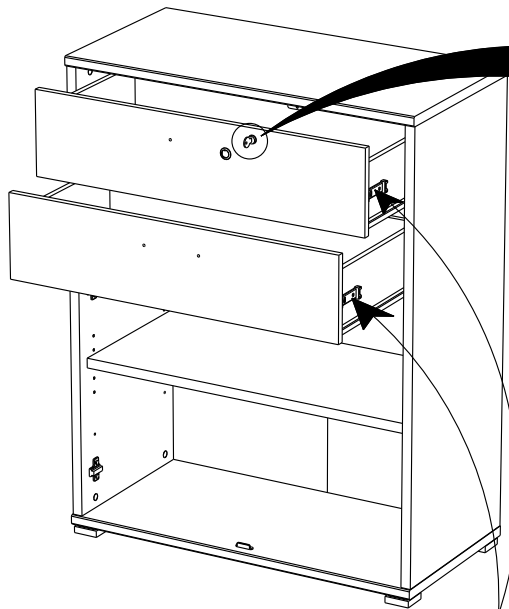


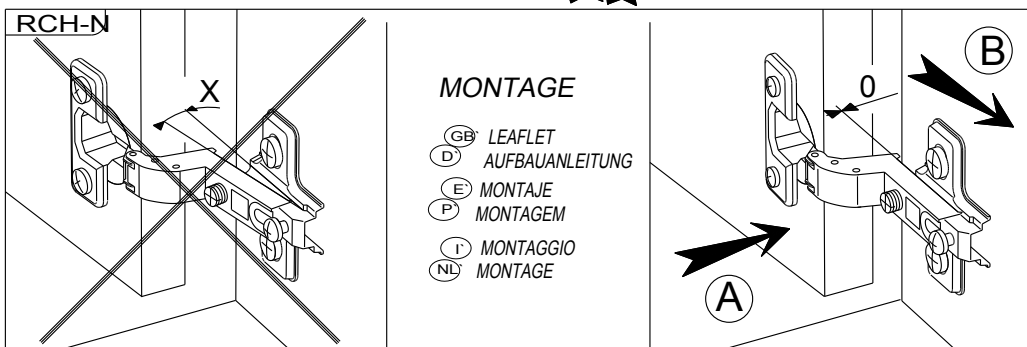
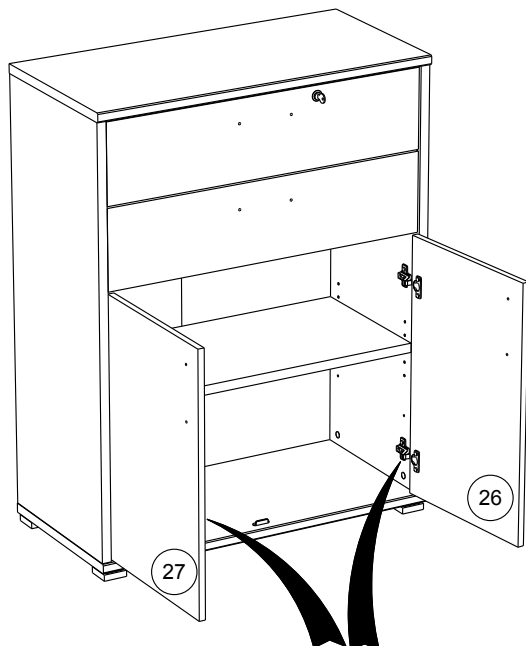


13

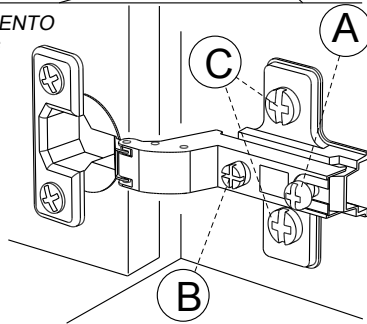
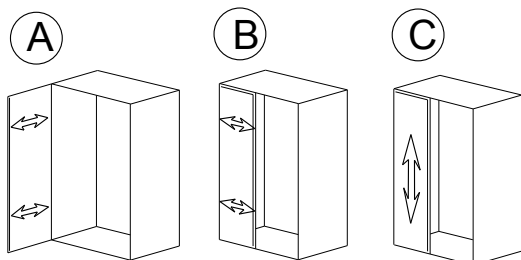
CDU x 2

VG x 4





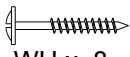
**REGLAGE** (GB) ADJUSTING (E) AJUSTER (I) AGGIUSTAMENTO  
 (D) ANPASSUNG (P) REGULACAO (NL) AFSTELLING



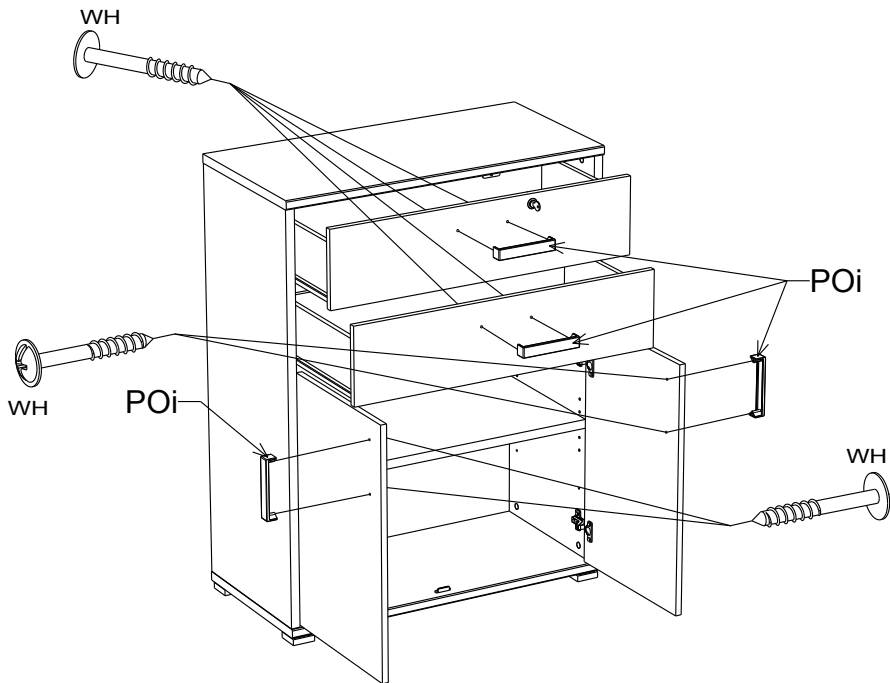
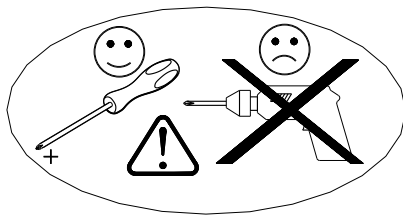
15



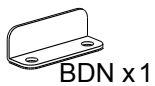
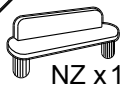
POI x 4



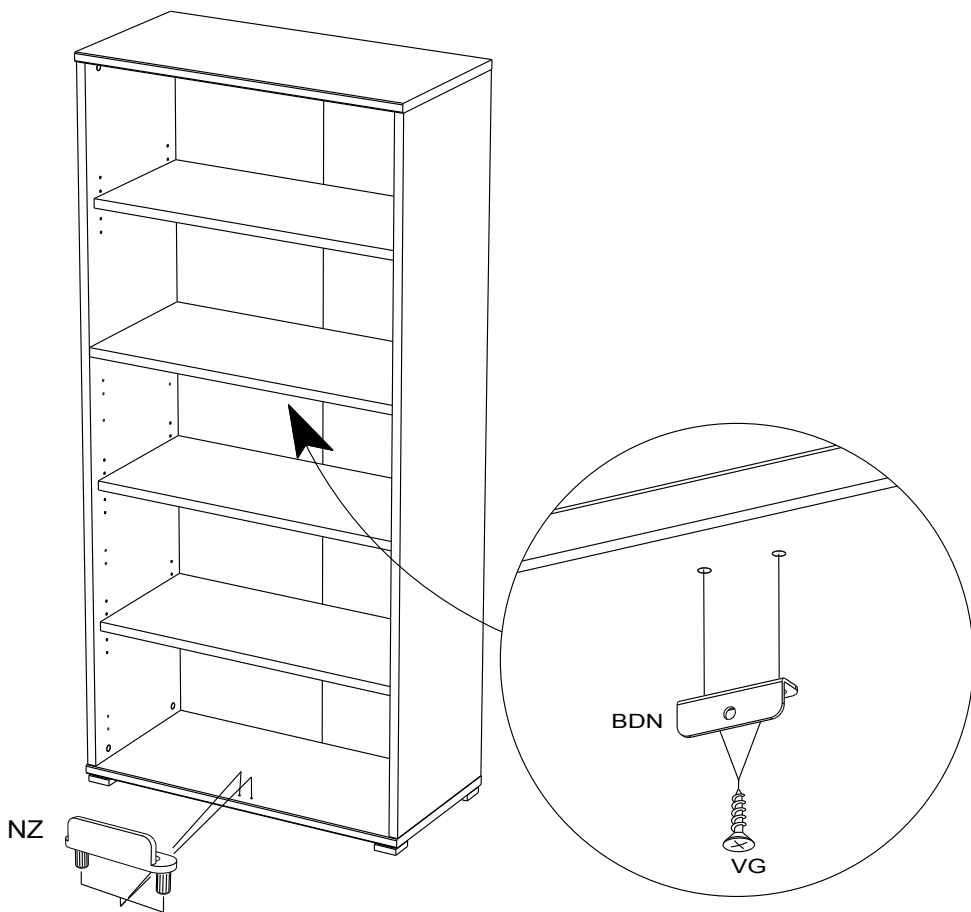
WH x 8



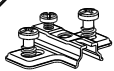
16



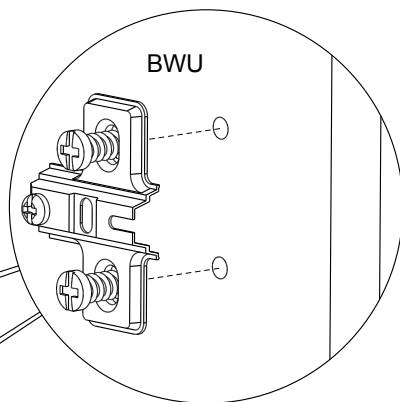
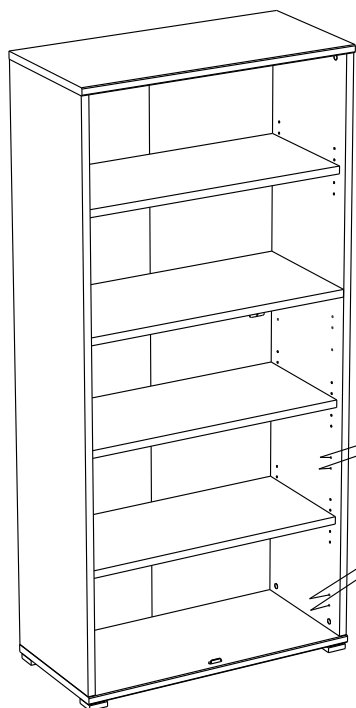
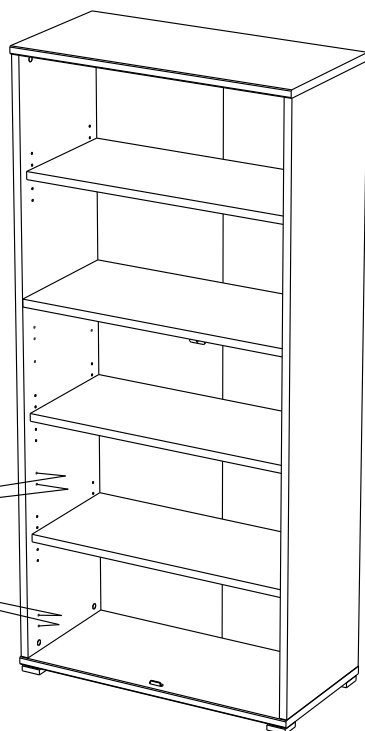
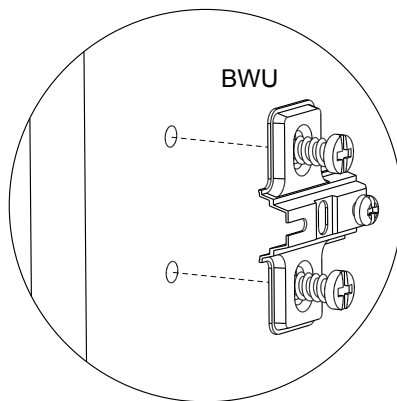
# B

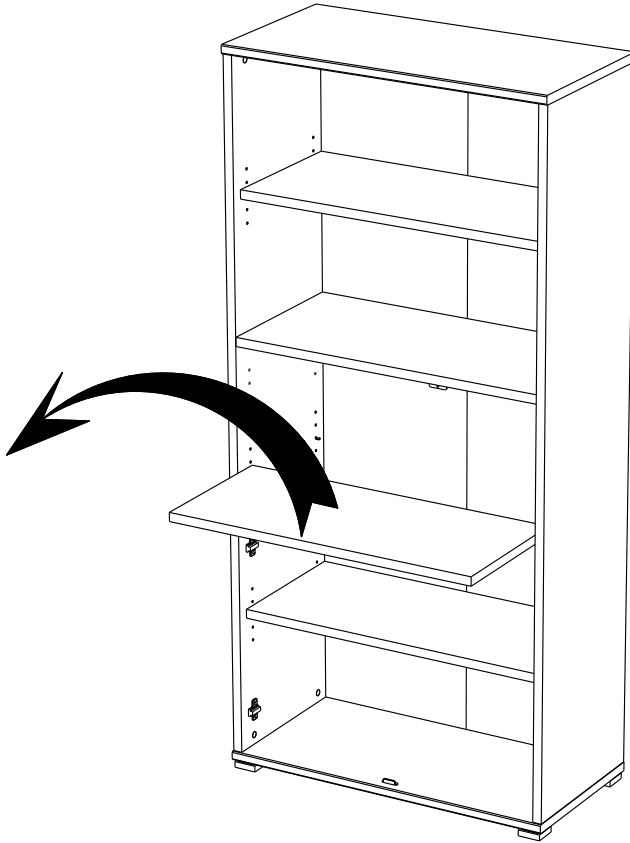


17



BWU x4





19



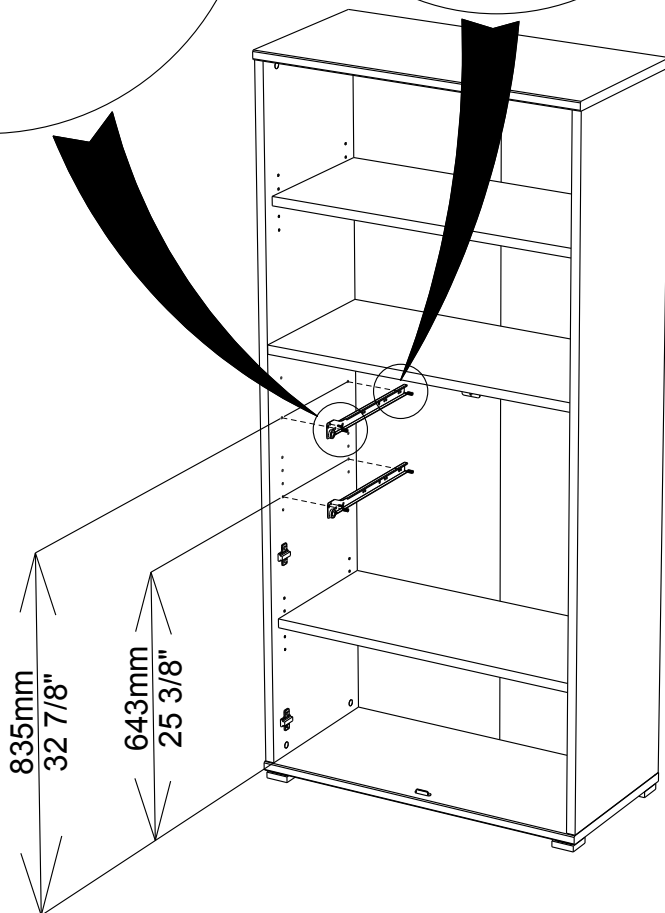
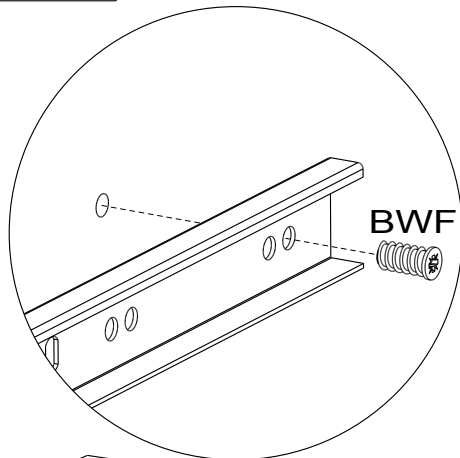
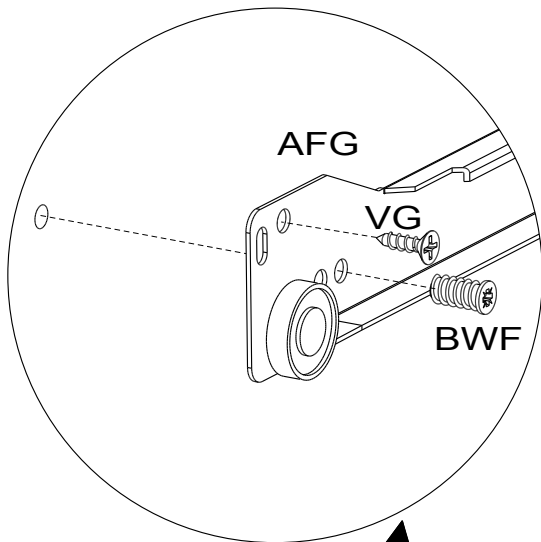
AFG x2



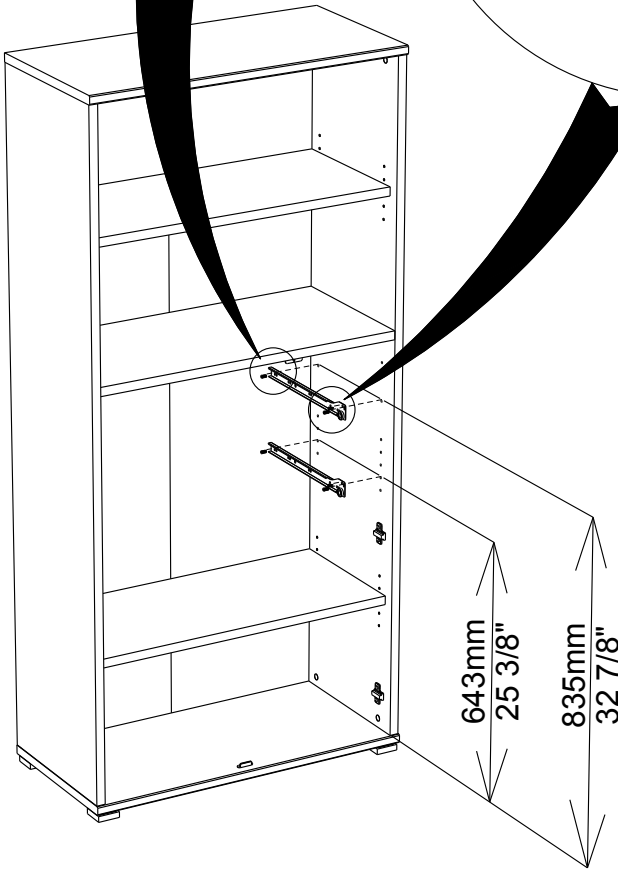
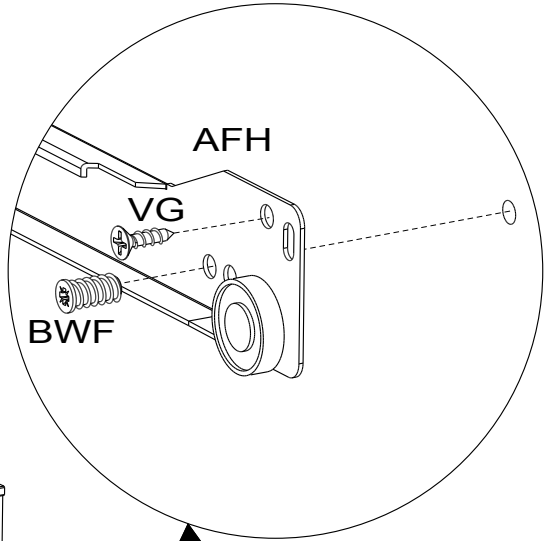
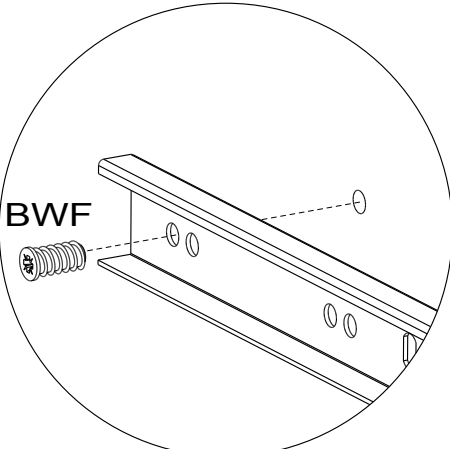
BWF x 4



VG x 2



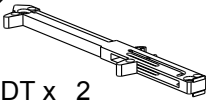
20



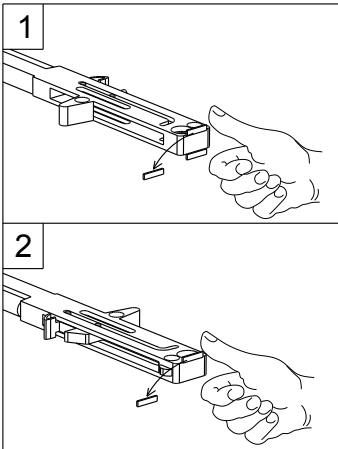
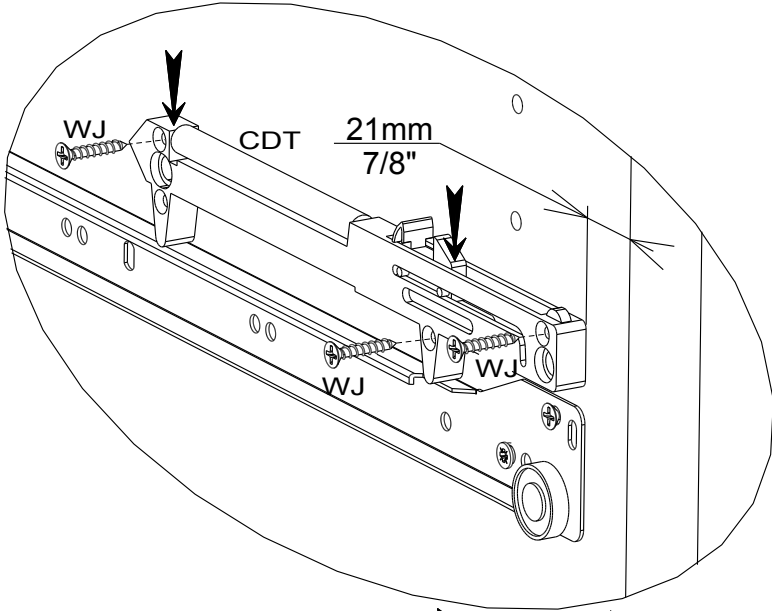


21

CDT x 2



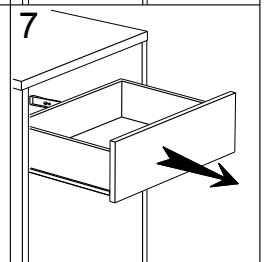
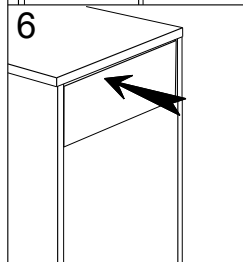
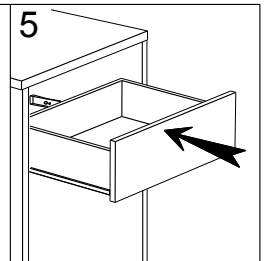
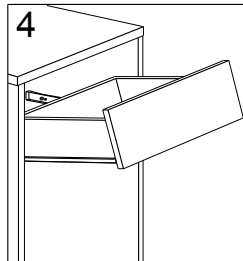
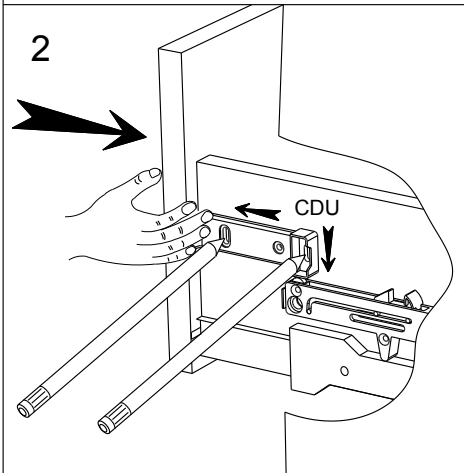
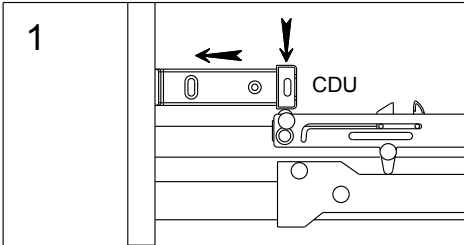
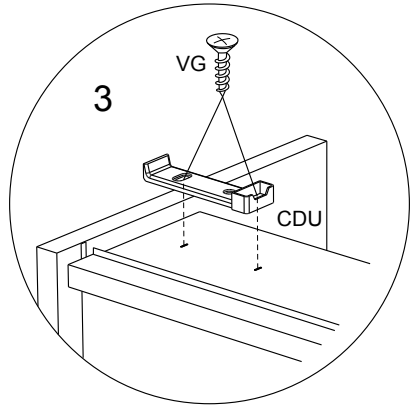
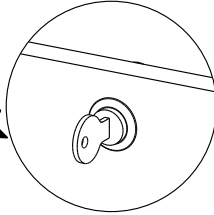
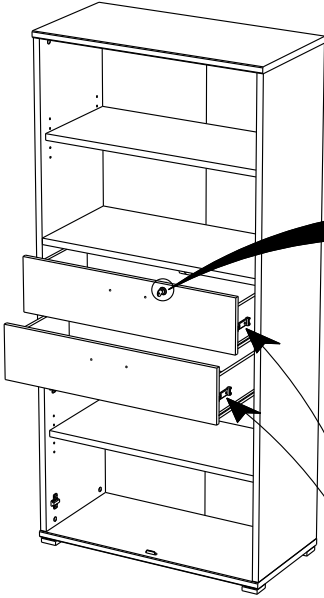
WJ x 6

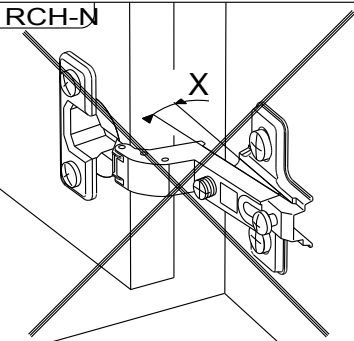
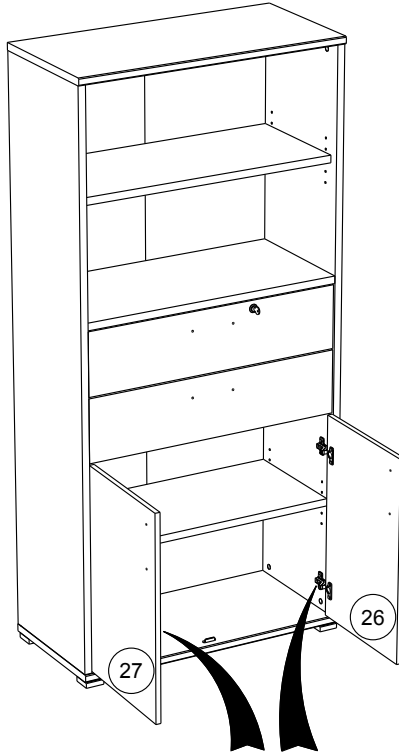


22

CDU x 2

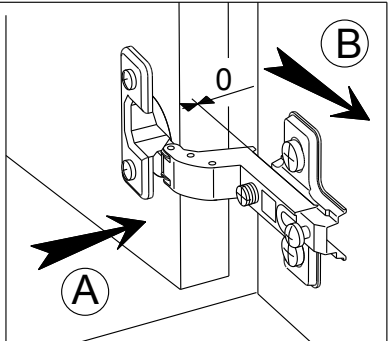
VG x 4



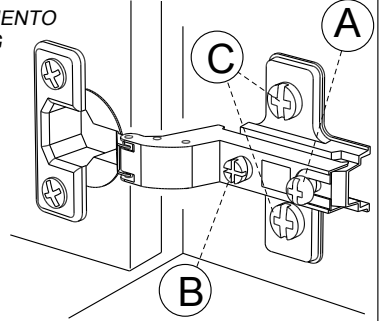
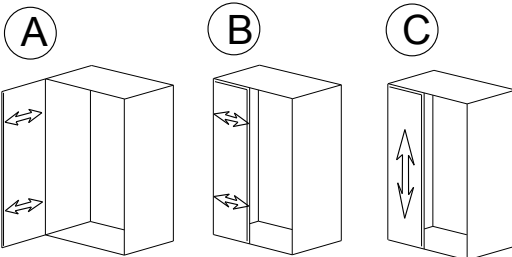


**MONTAGE**

- (GB) LEAFLET
- (D) AUFBAUANLEITUNG
- (E) MONTAJE
- (P) MONTAGEM
- (I) MONTAGGIO
- (NL) MONTAGE



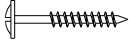
**REGLAGE** (GB) ADJUSTING (E) AJUSTER (I) AGGIUSTAMENTO  
 (D) ANPASSUNG (P) REGULACAO (NL) AFSTELLING



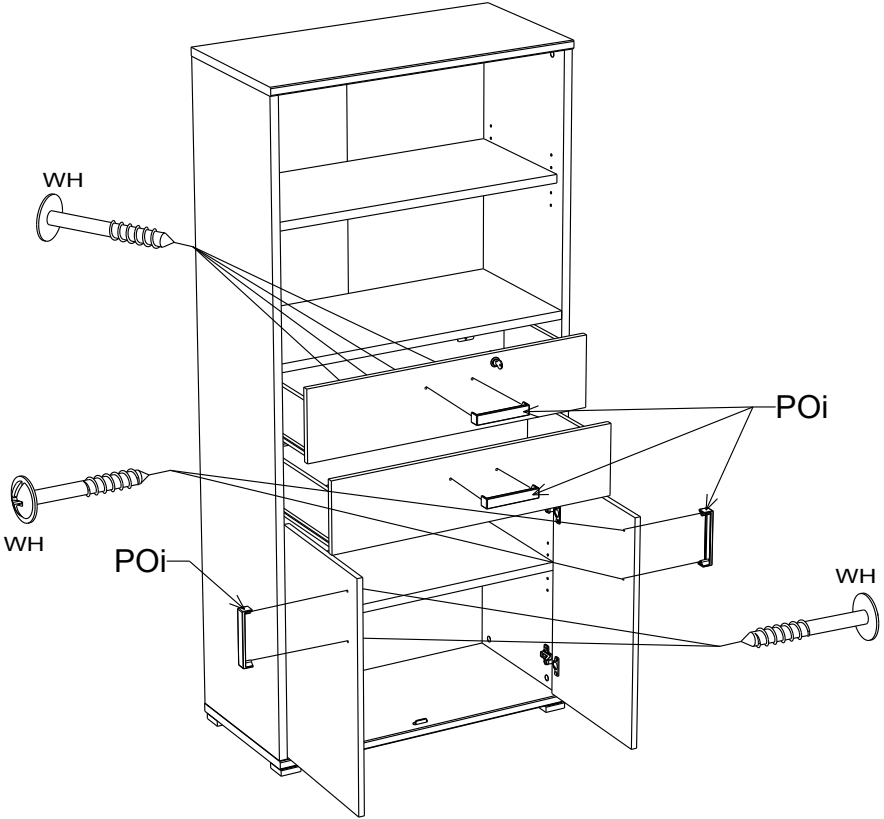
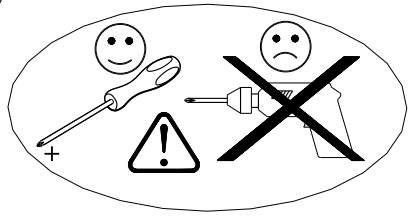
24



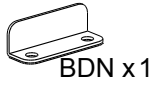
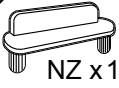
POI x 4



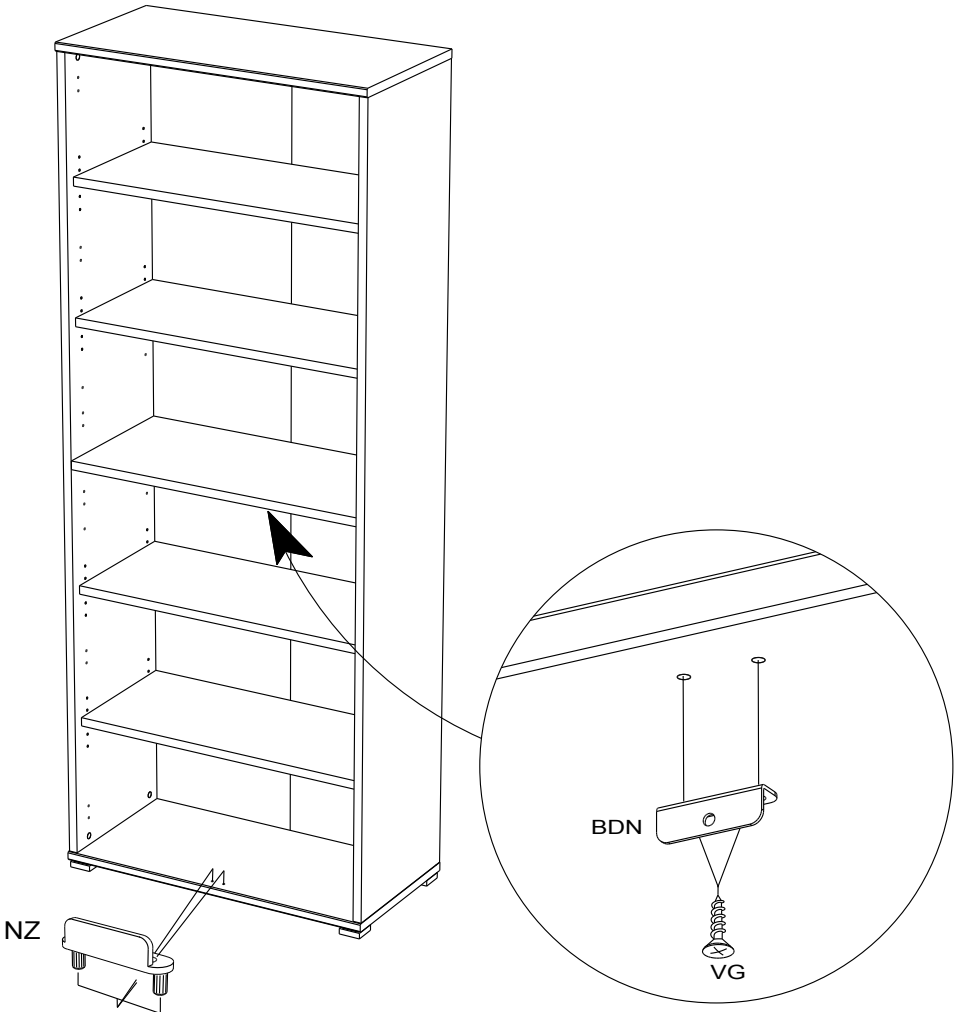
WH x 8



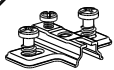
25



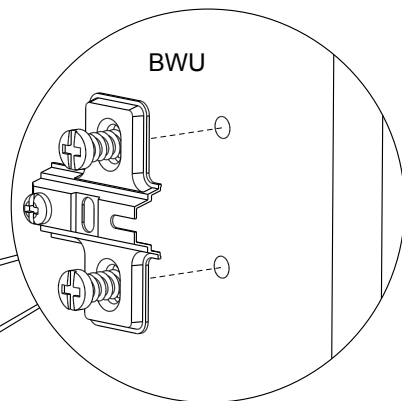
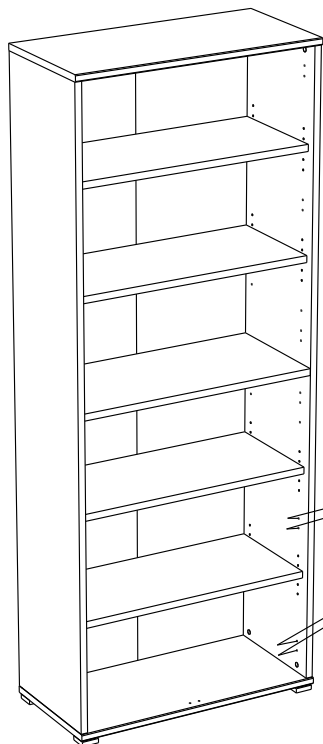
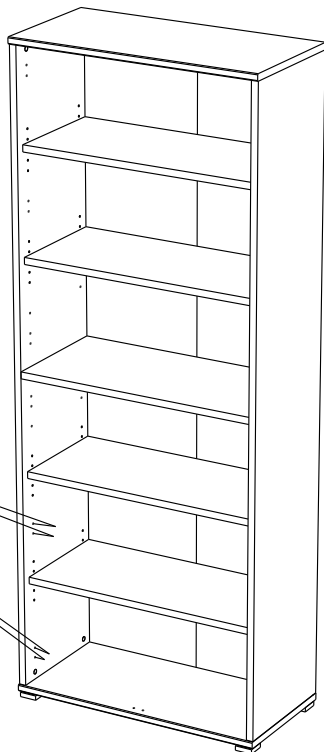
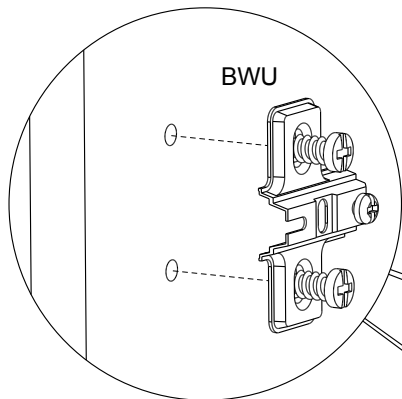
# C

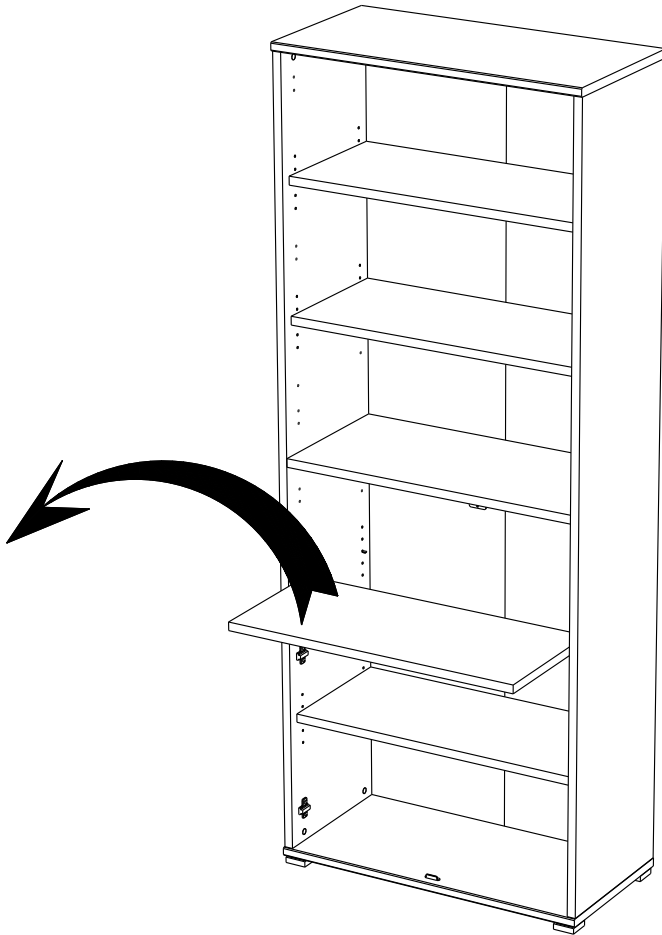


26



BWU x4





28



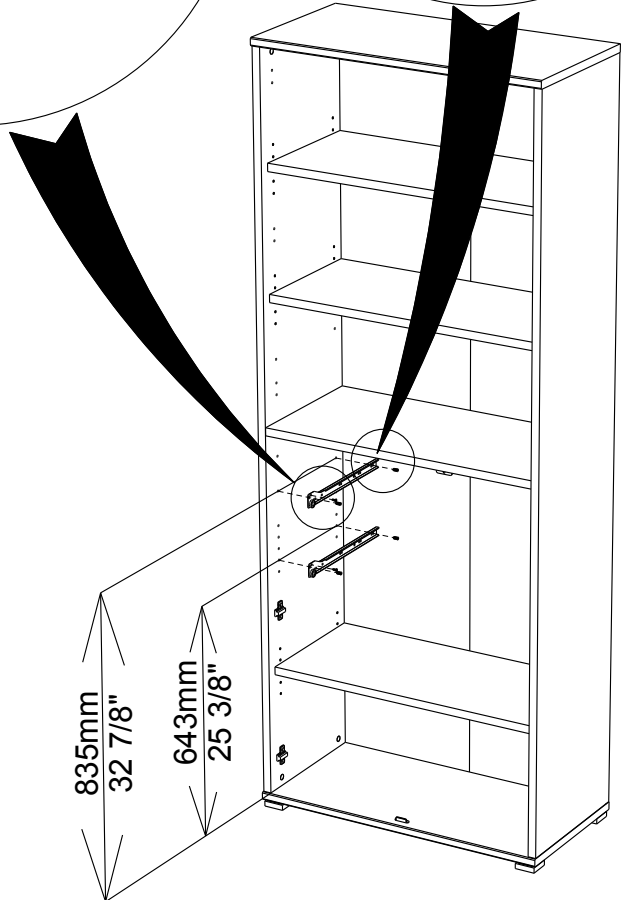
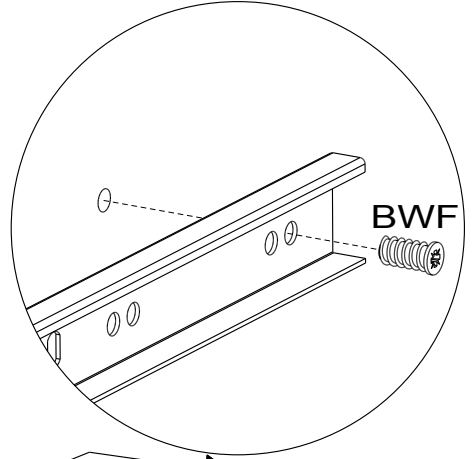
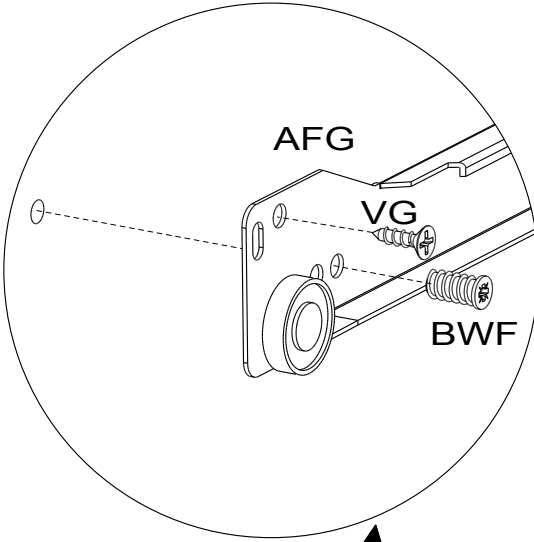
AFG x2



BWF x 4



VG x 2

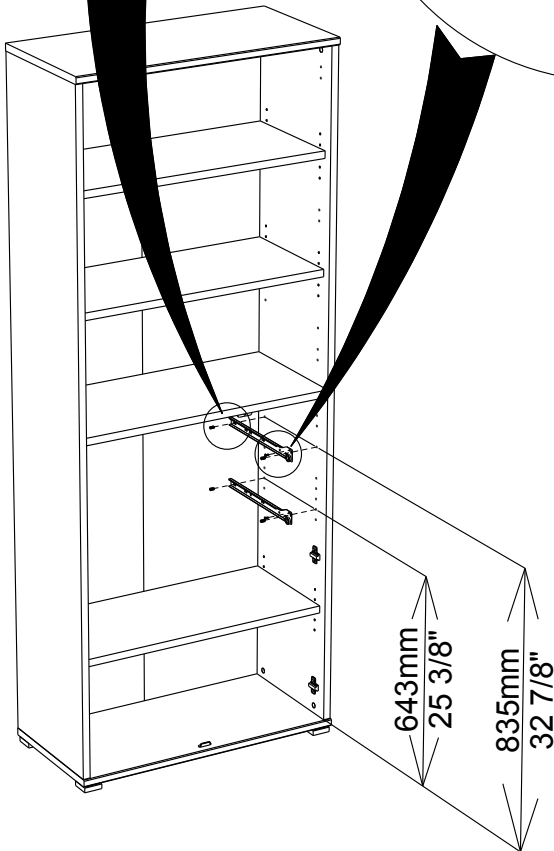
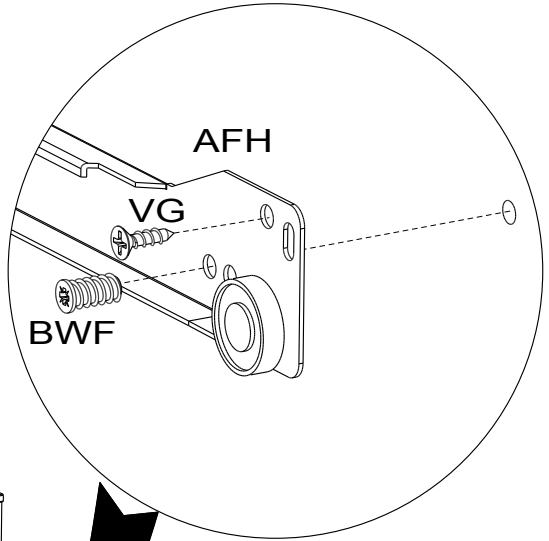
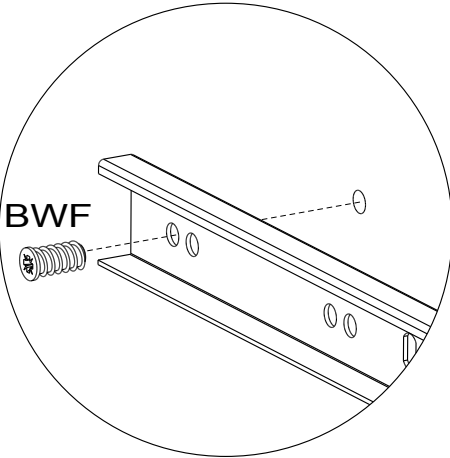
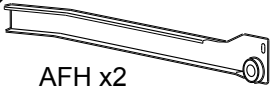


835mm  
32 7/8"

643mm  
25 3/8"

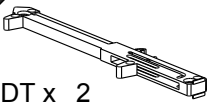


29

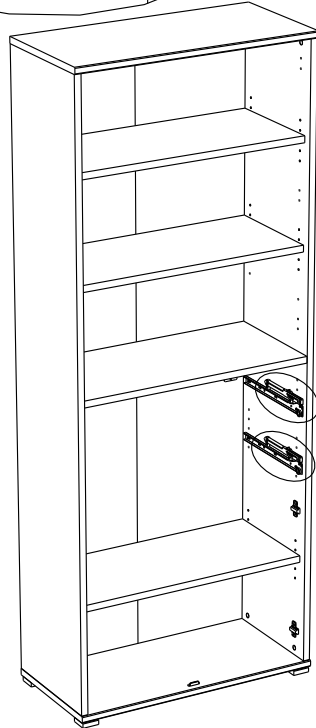
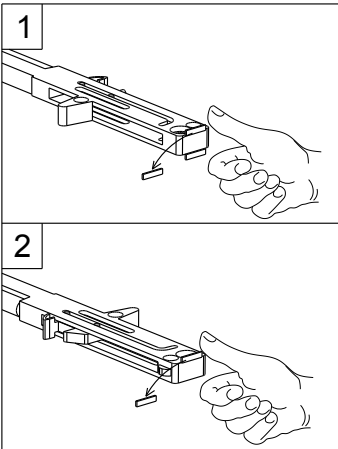
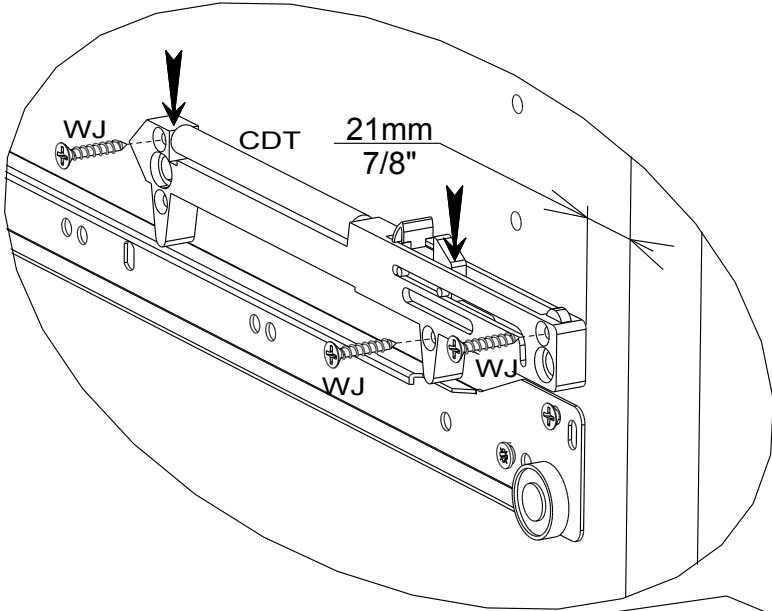


30

CDT x 2



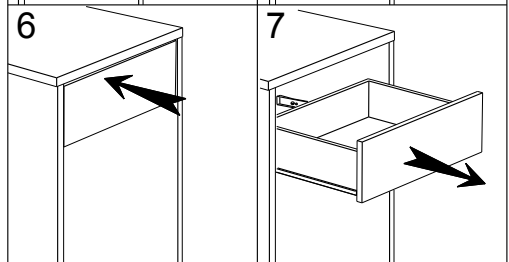
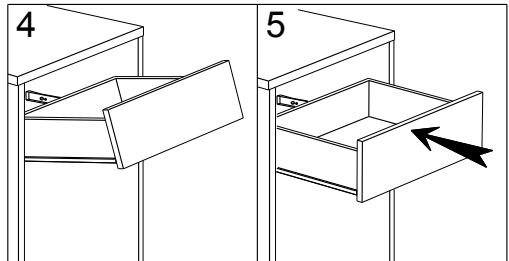
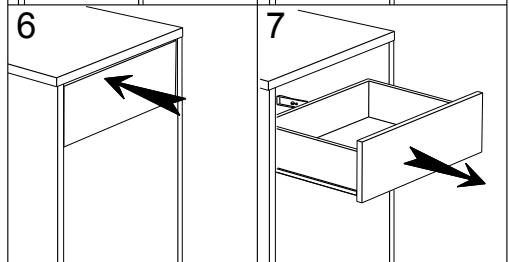
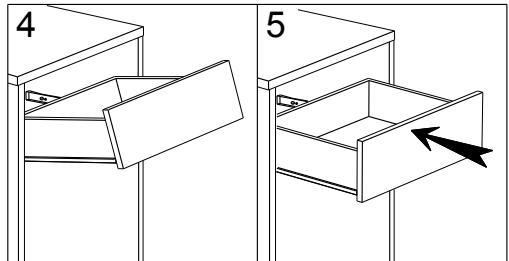
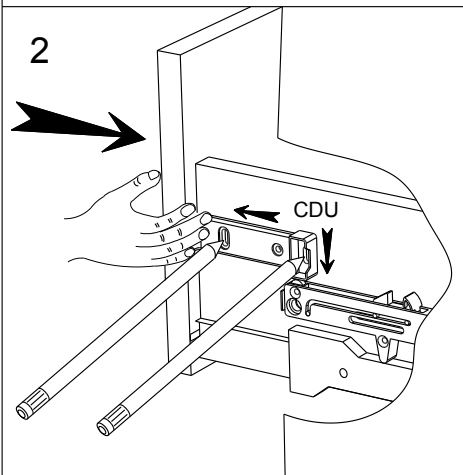
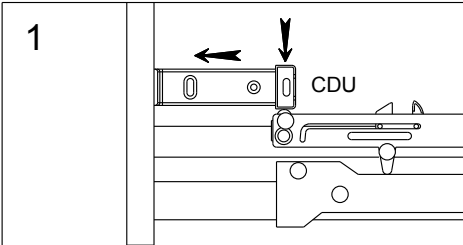
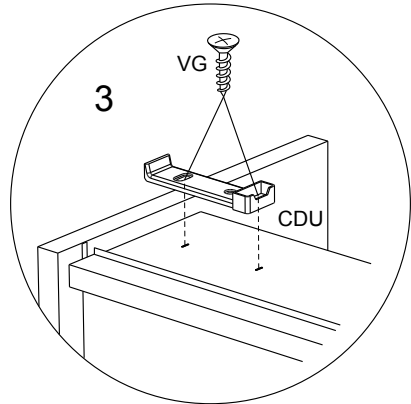
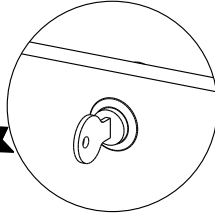
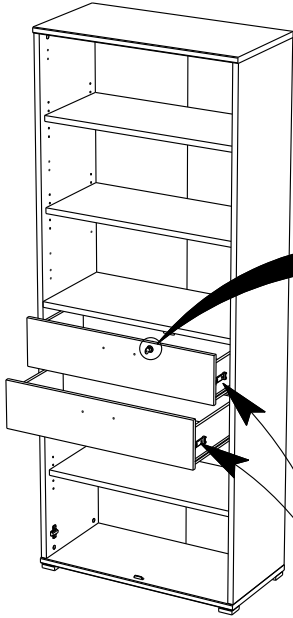
WJ x 6

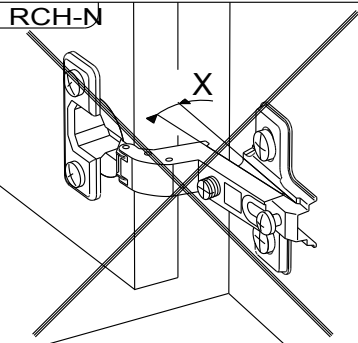
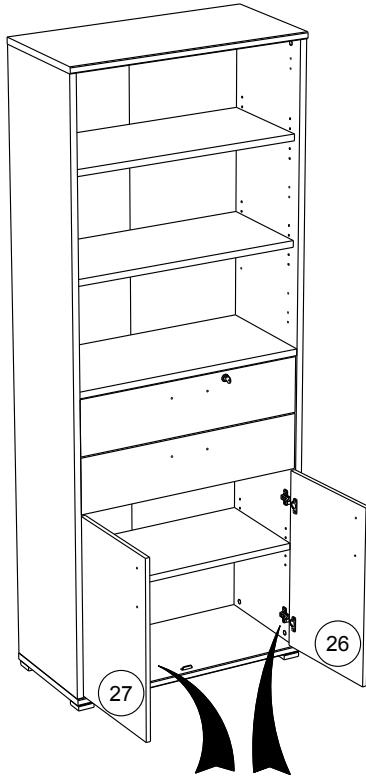


31

CDU x 2

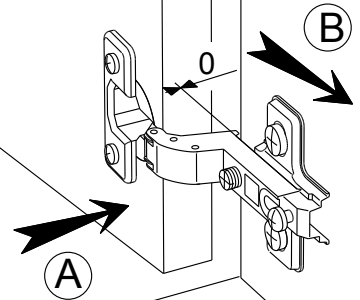
VG x 4



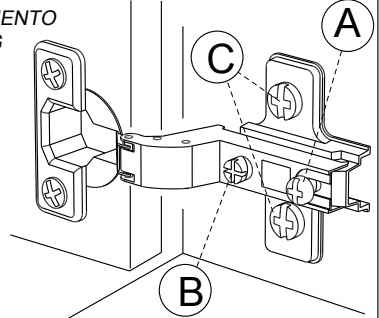
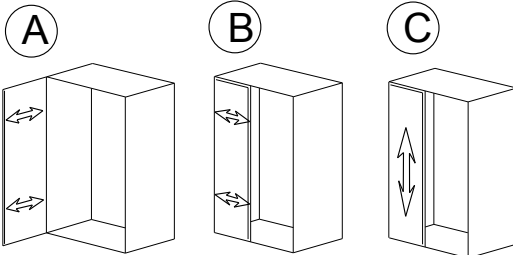


**MONTAGE**

- (GB) LEAFLET
- (D) AUFBAUANLEITUNG
- (E) MONTAJE
- (P) MONTAGEM
- (I) MONTAGGIO
- (NL) MONTAGE



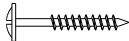
**REGLAGE** (GB) ADJUSTING (E) AJUSTER (I) AGGIUSTAMENTO  
 (D) ANPASSUNG (P) REGULACAO (NL) AFSTELLING



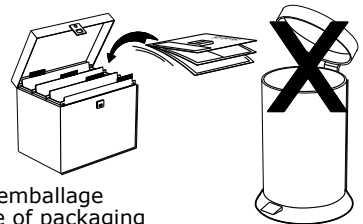
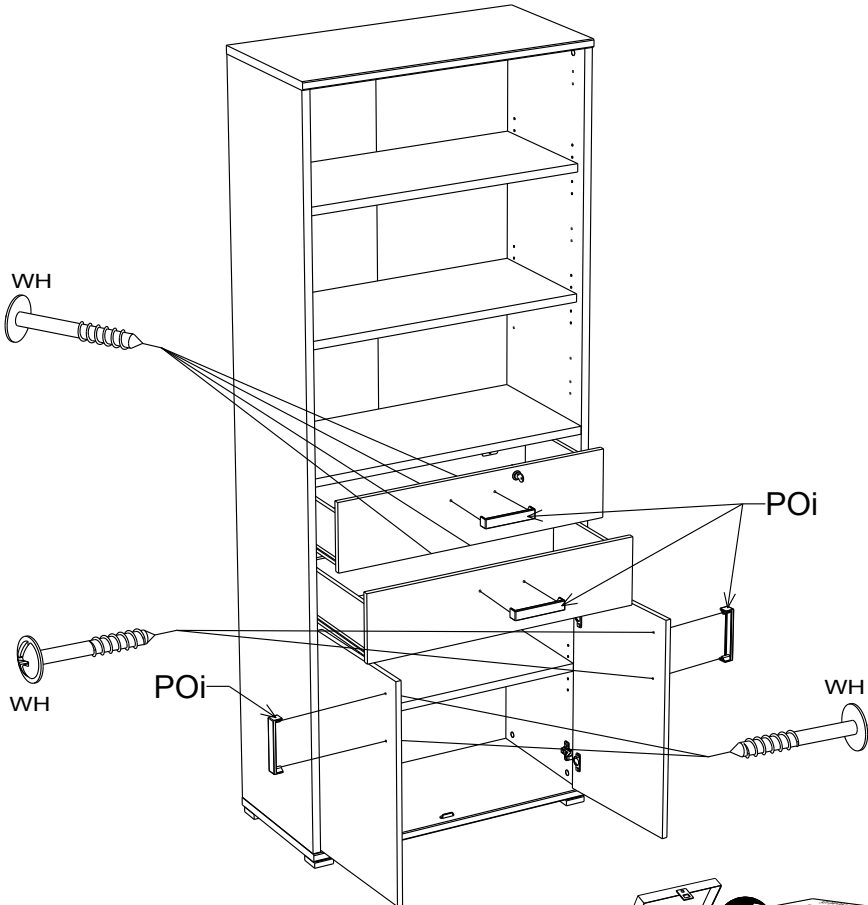
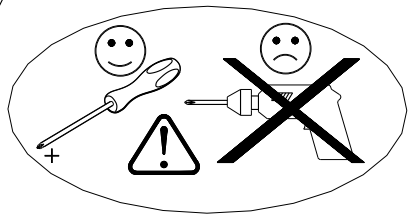
33



POI x 4



WH x 8



Faites un geste pour l'environnement en triant vos déchets d'emballage  
 Make a gesture for the environment by sorting out your waste of packaging  
 Machen Sie eine Bewegung für die Umwelt, ihre Verpackungsabfälle sortierend  
 Haga un gesto para el medio ambiente escogiendo sus residuos de embalaje  
 Pensate all'ambiente riciclando i vostri rifiuti di imballaggio  
 Naredite uslugo okolju in lo ujte odpadke