

SPIRIT

INDICE B - 26/09/2019

SPIRIT 36 BAHUT 3PO N°29 Réf: 19SC3030

SPIRIT 38 BAHUT 3PO N°29 Réf: 19SD3030

NOTICE DE MONTAGE

ASSEMBLING INSTRUCTIONS

MONTAGEANLEIUNG

MANUAL DE MONTAJE

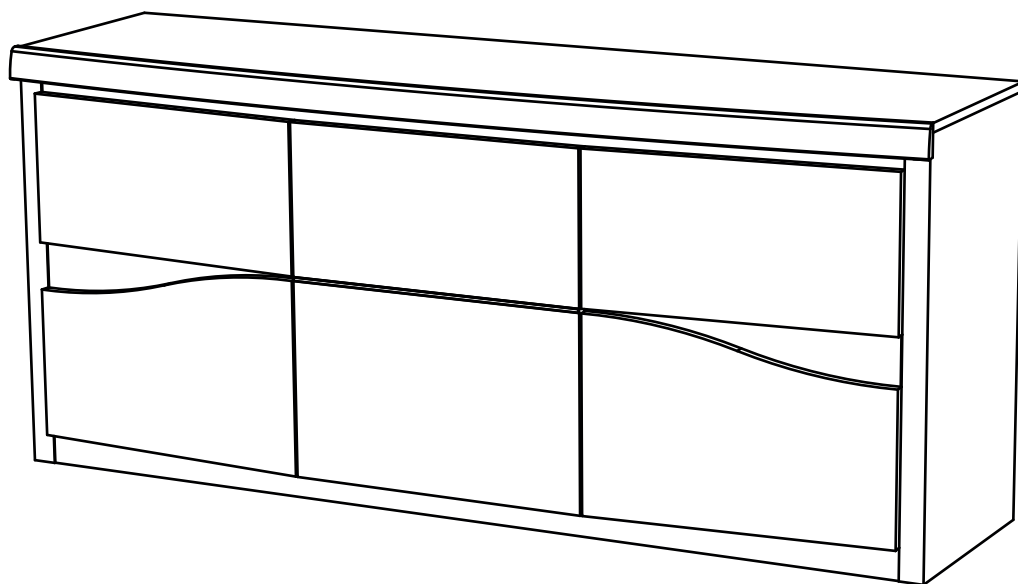
MONTAGEVOORSCHRIFT

INSTRUÇÕES DE MONTAGEM

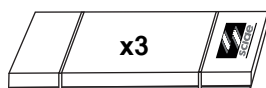
ISTRUZIONI DI MONTAGGIO

ИНСТРУКЦИЯ ПО СБОРКЕ

Naputci za montažu



3H00



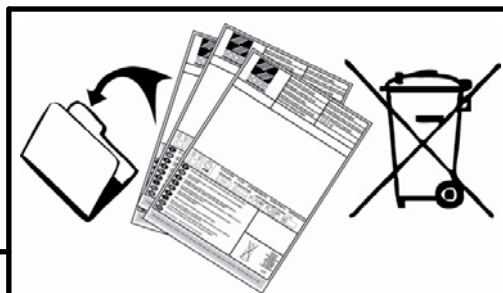
x3



Package 1: 36 Kg

Package 2: 36 Kg

Package 3: 27 Kg



F POUR L'APRES-VENTE, RETOURNEZ AU MAGASIN AVEC CETTE NOTICE

GB FOR THE AFTER SALES, GO BACK TO THE SHOP WITH THIS ASSEMBLY INSTRUCTION

D WENDEN SIE SICH BITTE AN IHREN HANDLER UND GEBEN SIE IHM DIE KENNUMMER DES MOBELS UND DIE TEILNUMMER

E EN CASO DE SERVICIO POST-VENTA DEBEN DE VOLVER A LA TIENDA CON LAS INSTRUCCIONES DE MONTAJE

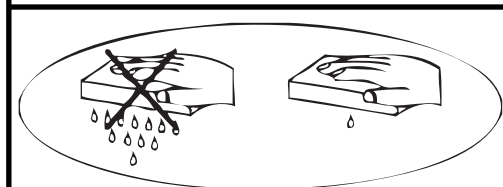
NL VOOR SERVICE NA VERKOOP, GA NAAR UW LEVERANCIER MET DEZE MONTAGE HANDLEIDING

P PARA O POS VENDA, VOLTE A LOJA COM ESTA FOLHA

I SERVIZIO POST VENDITA: E NECESSARIO PRESENTARSI SUL PUNTO VENDITA CON QUESTE ISTRUZIONI DI MONTAGGIO

RU ДЛЯ ПОСЛЕПРОДАЖНОГО ОБСЛУЖИВАНИЯ ПРОСЬБА ОБРАТИТЬСЯ В МАГАЗИН ПРЕДЪЯВИВ НАСТОЯЩУЮ ИНСТРУКЦИЮ ПО СБОРКЕ

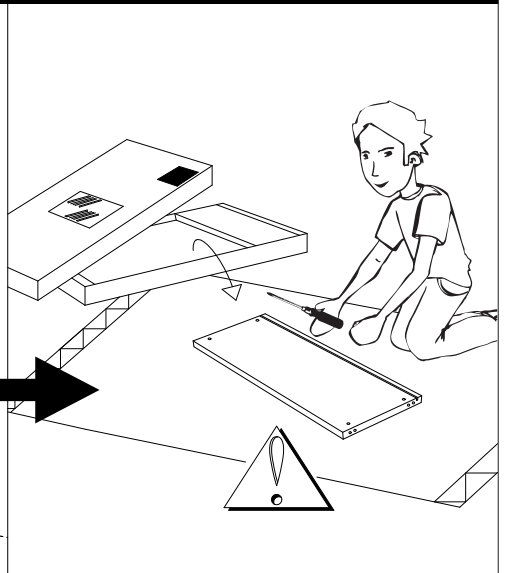
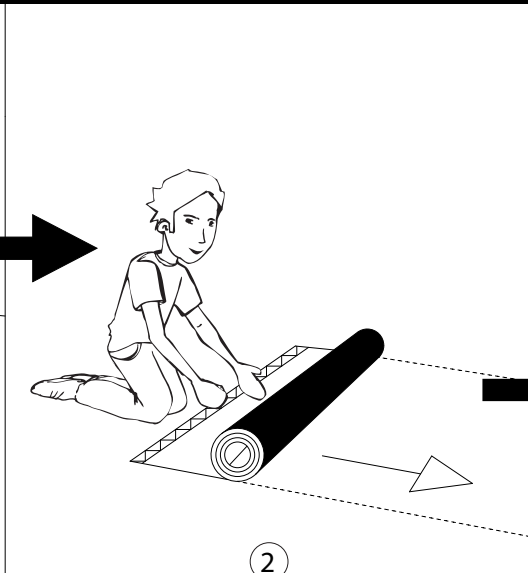
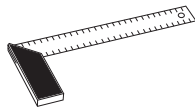
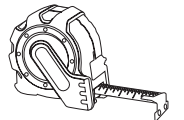
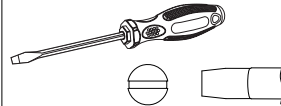
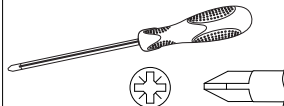
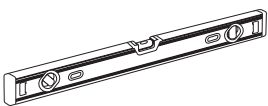
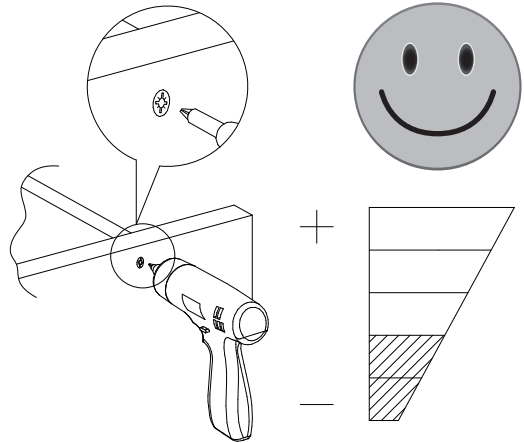
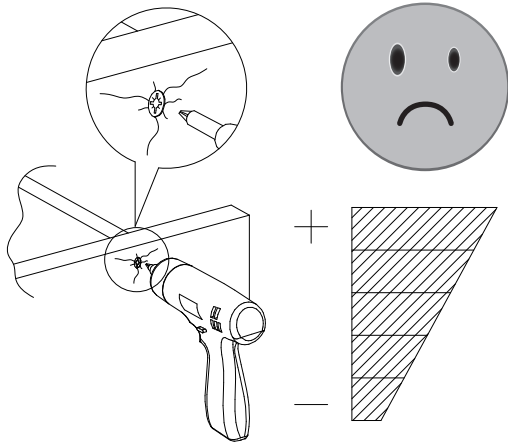
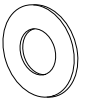
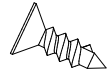
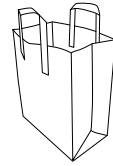
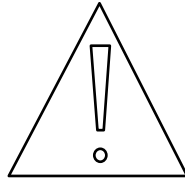
HR U SLUČAJU REKLAMACIJE, VRATITE SE NA PRODAJNO MJESTO S OVIM UPUTAMA ZA MONTAŽU

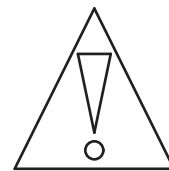
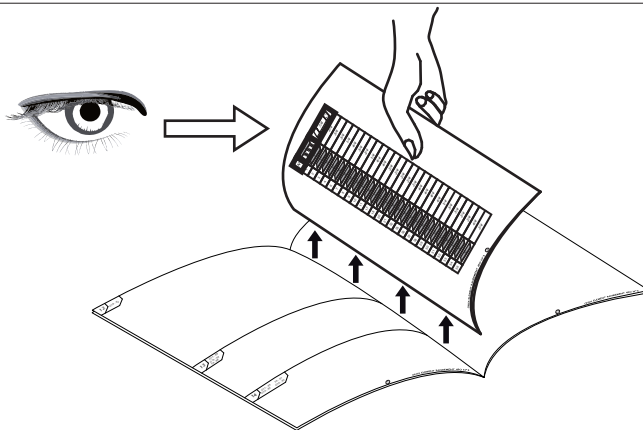
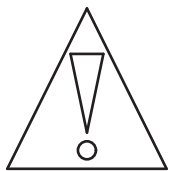


	+40°C +104°F	
	HYGROMETRIE HYGROMETRY 40%-65%	
	+15°C +59°F	

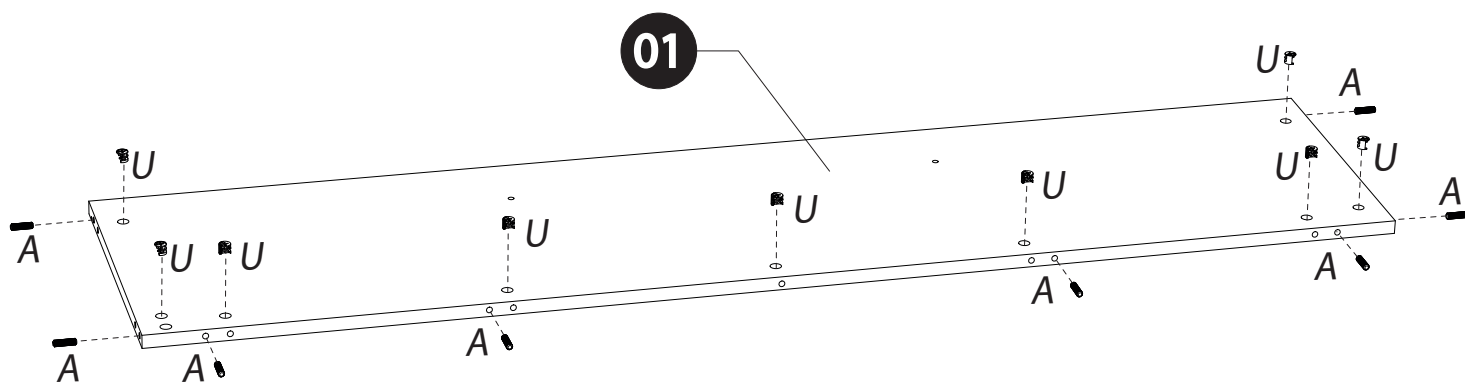
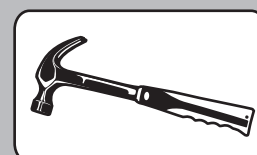
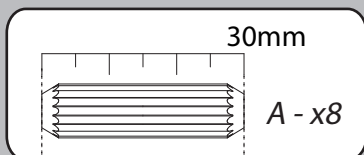
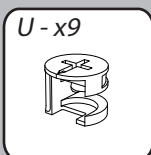
1 an
1 year

OK

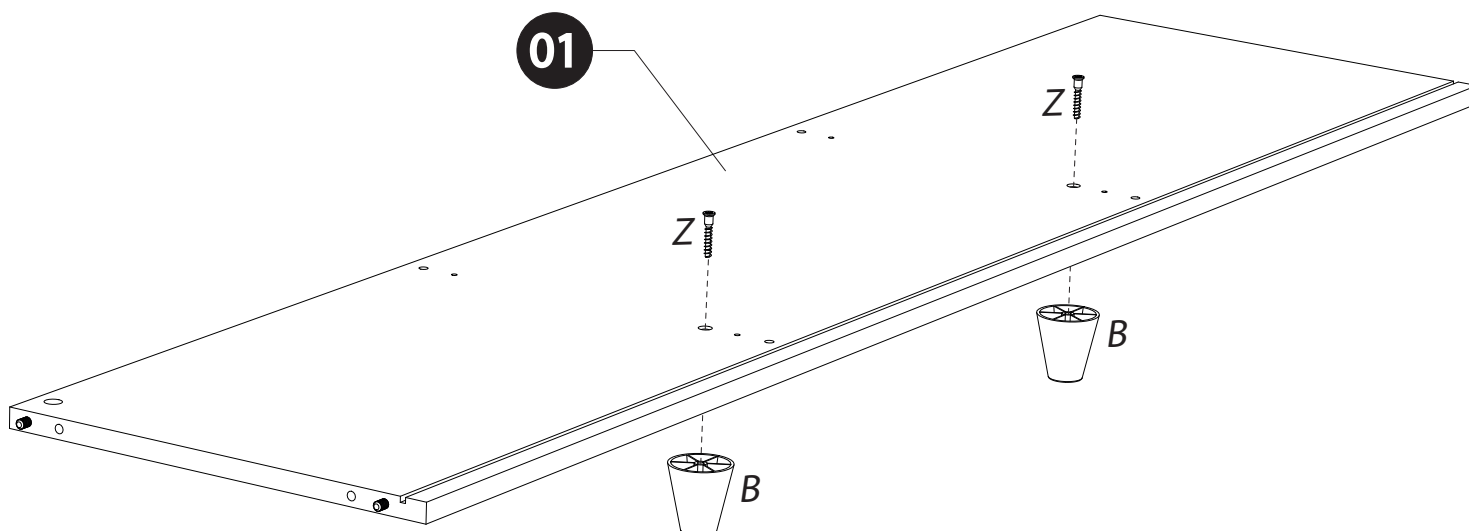
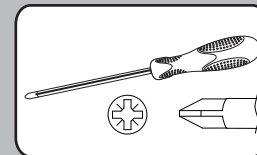
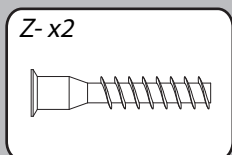
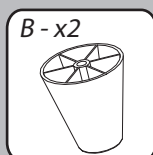




1



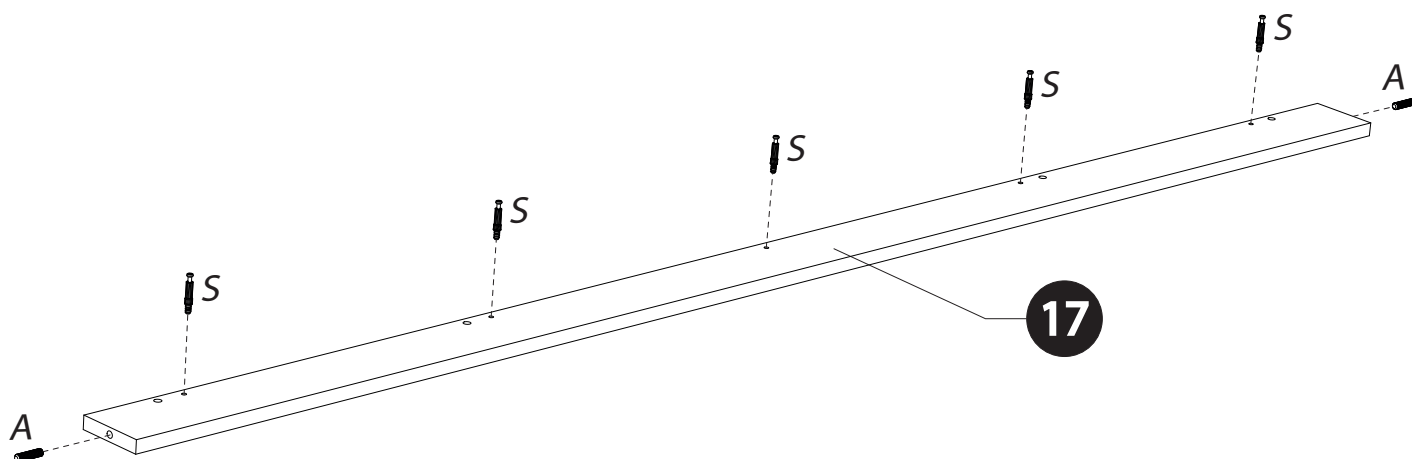
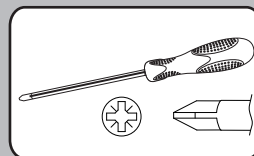
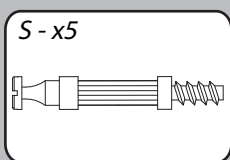
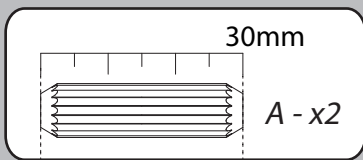
2



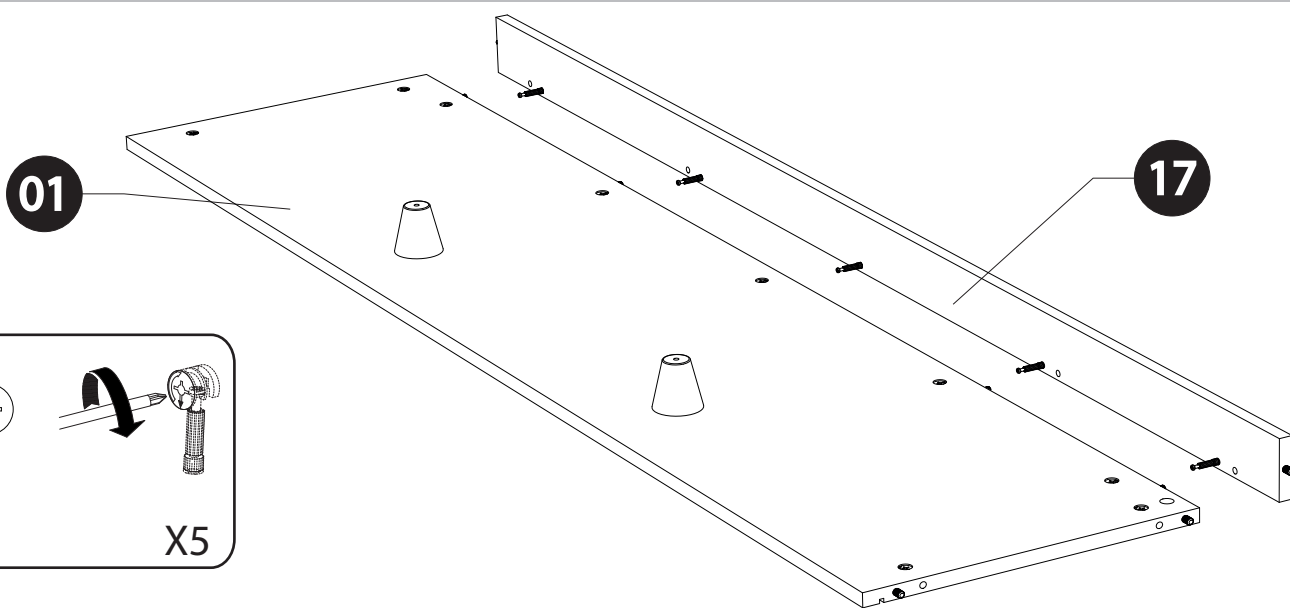
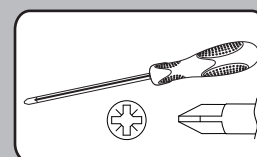
3

SPIRIT BAHUT 3PO N°29

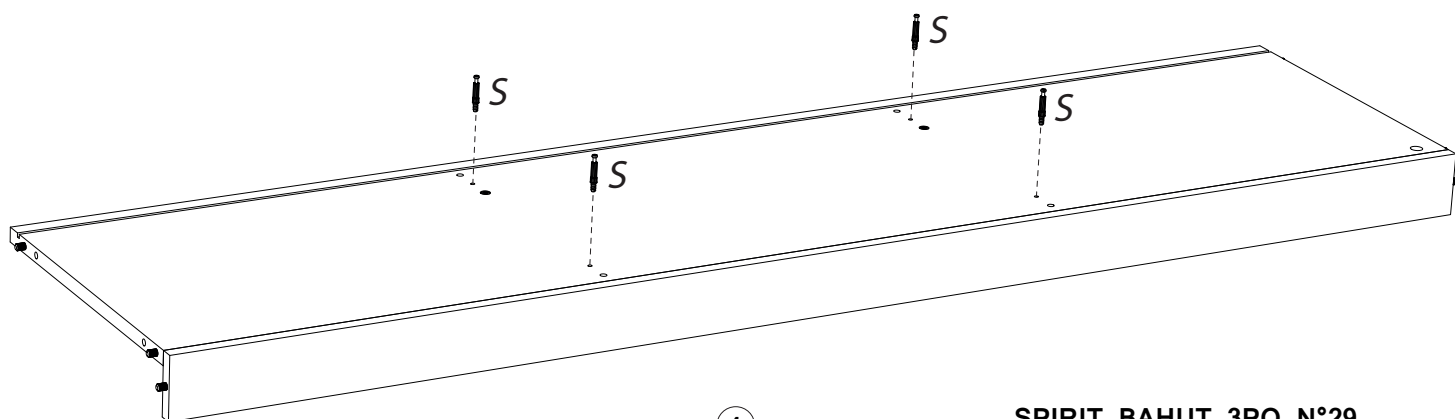
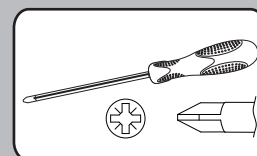
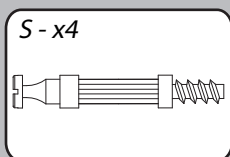
3



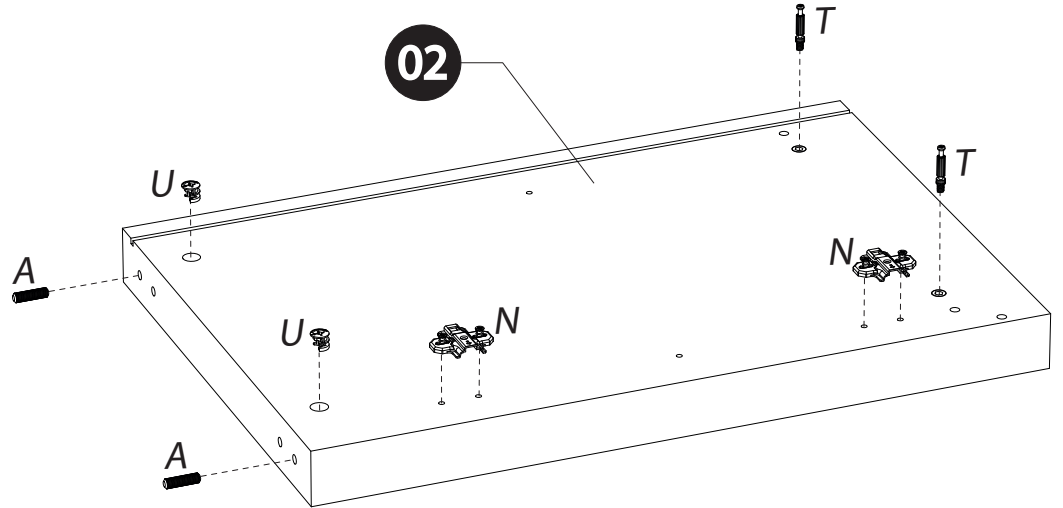
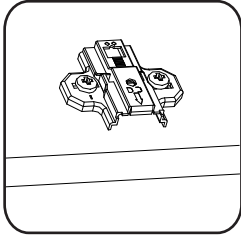
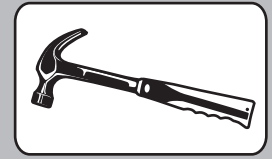
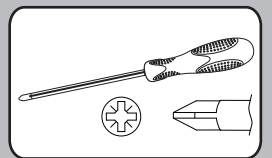
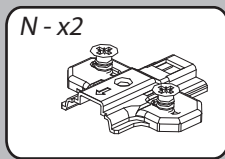
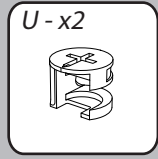
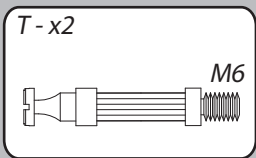
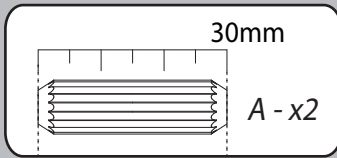
4



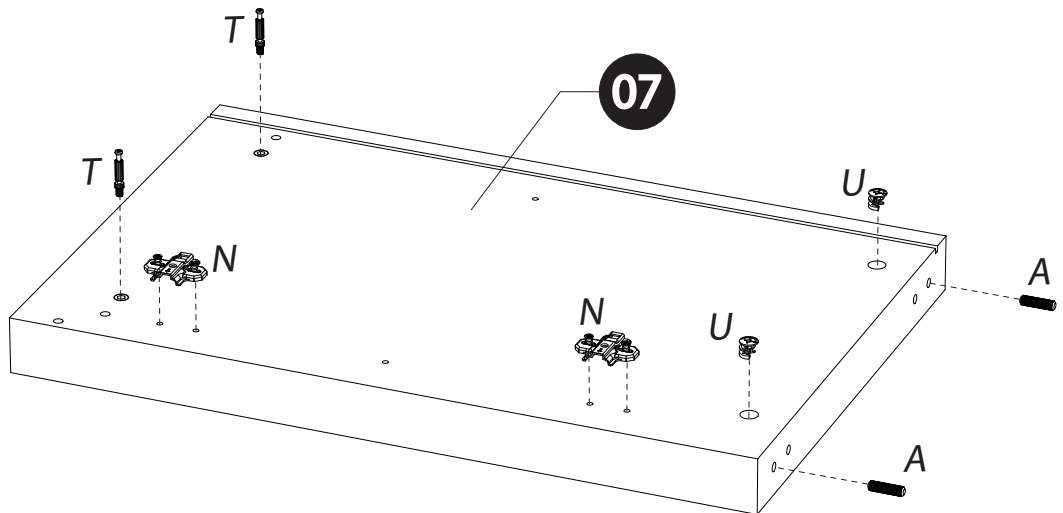
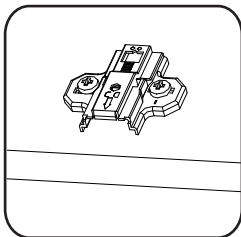
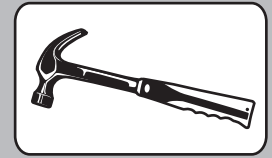
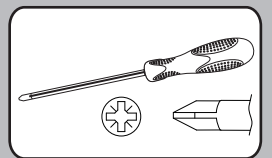
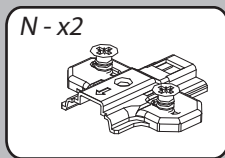
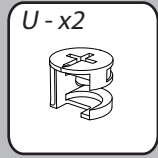
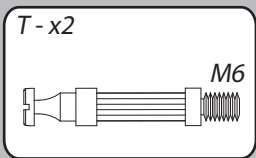
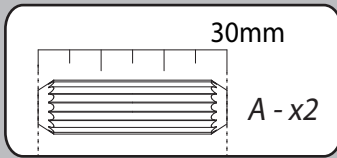
5



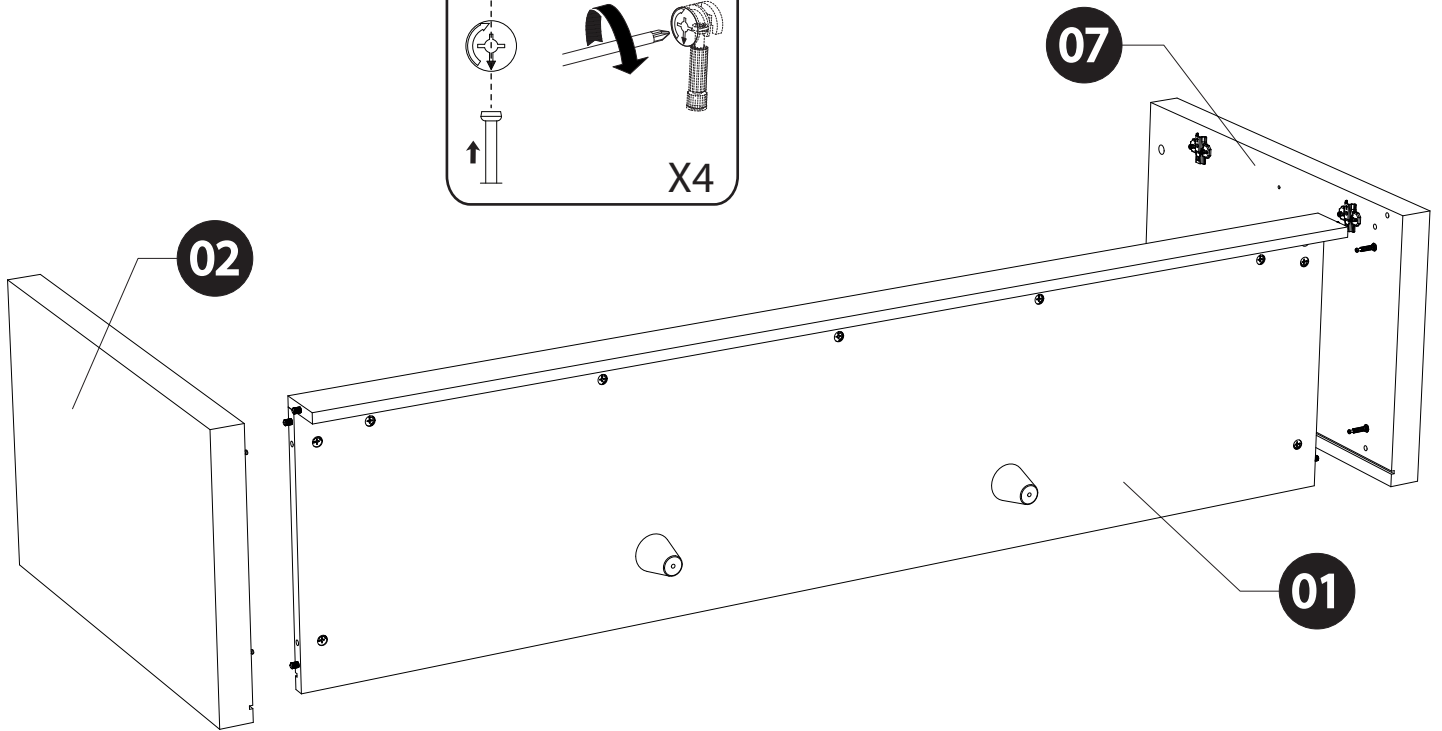
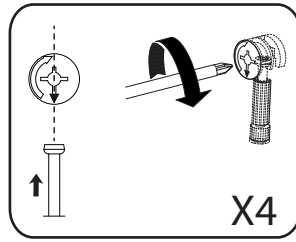
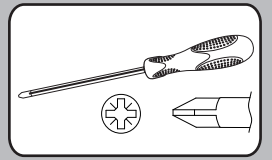
6



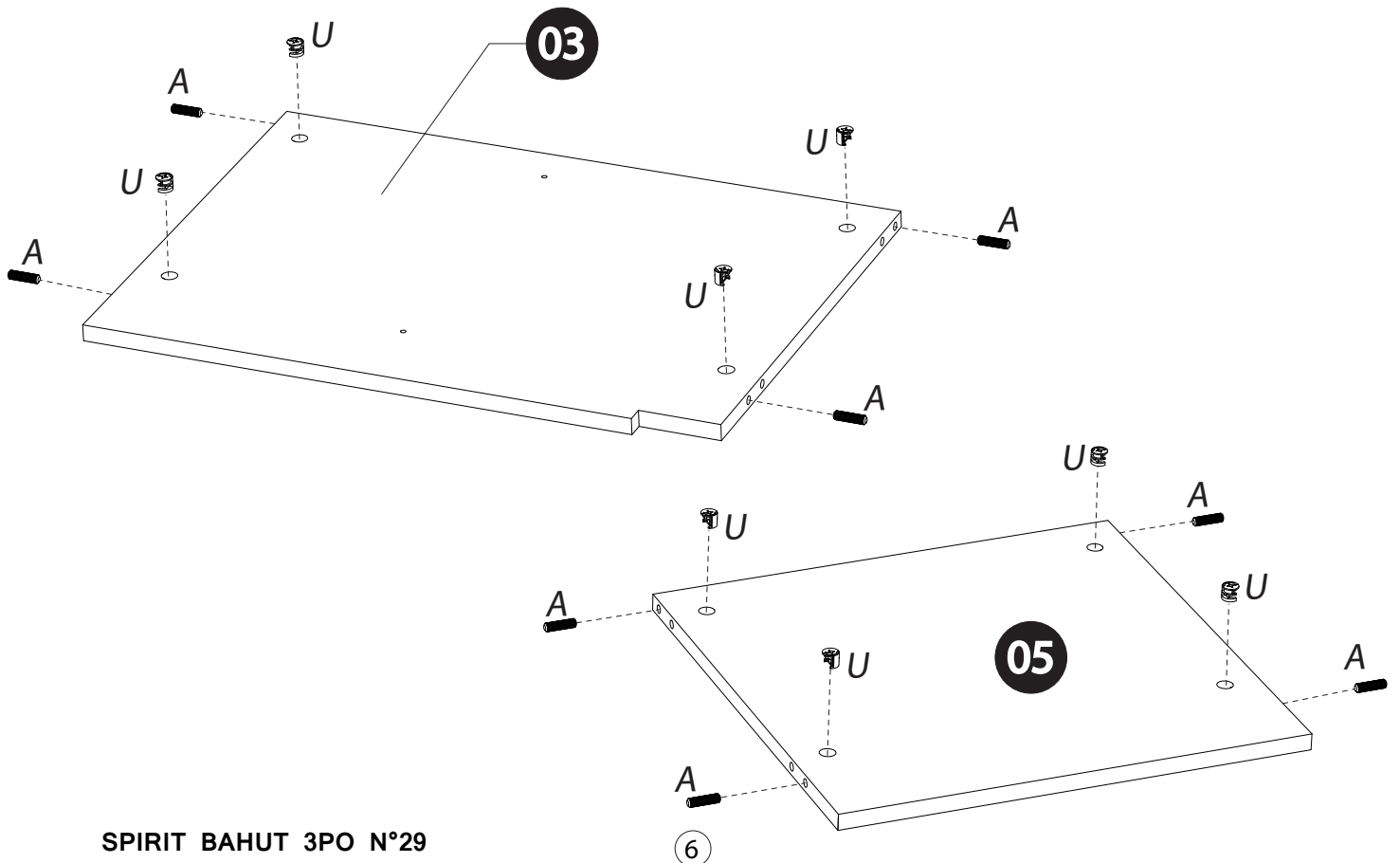
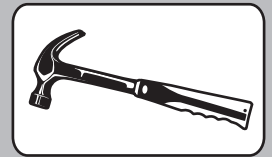
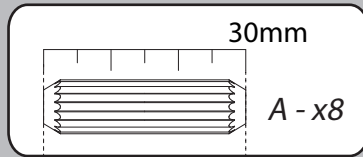
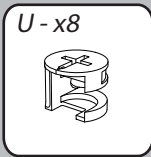
7



8

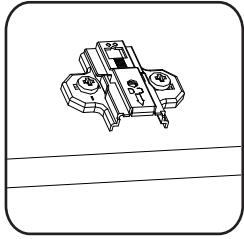
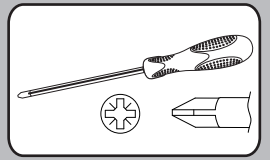
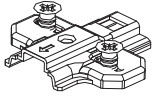


9

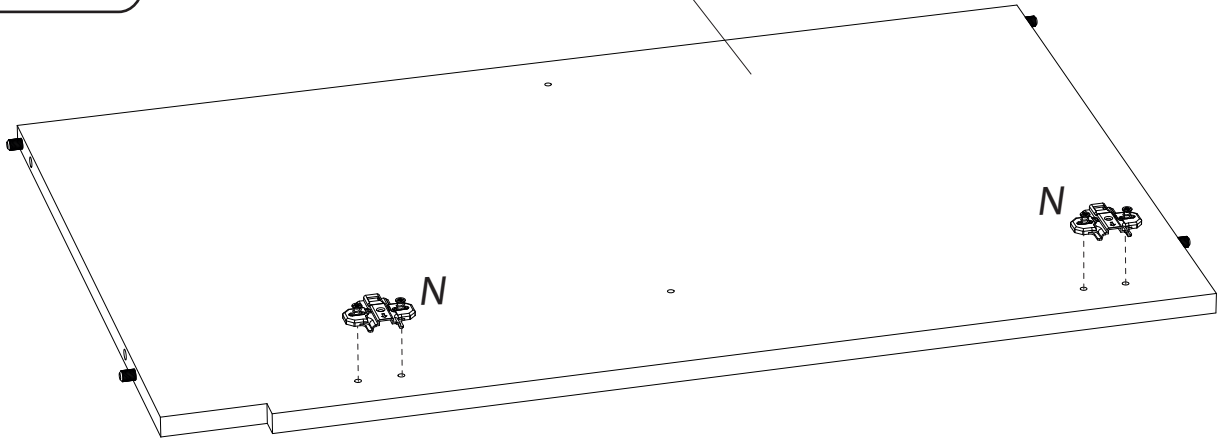


10

N - x2

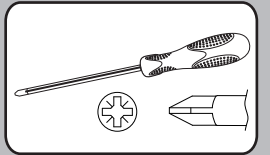
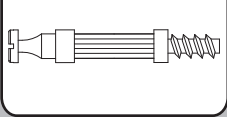


03

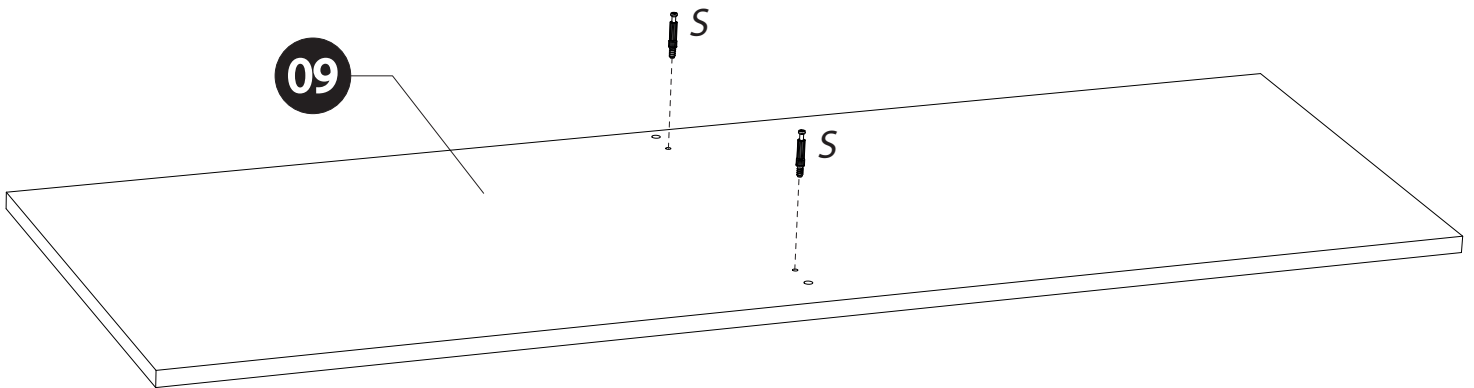


11

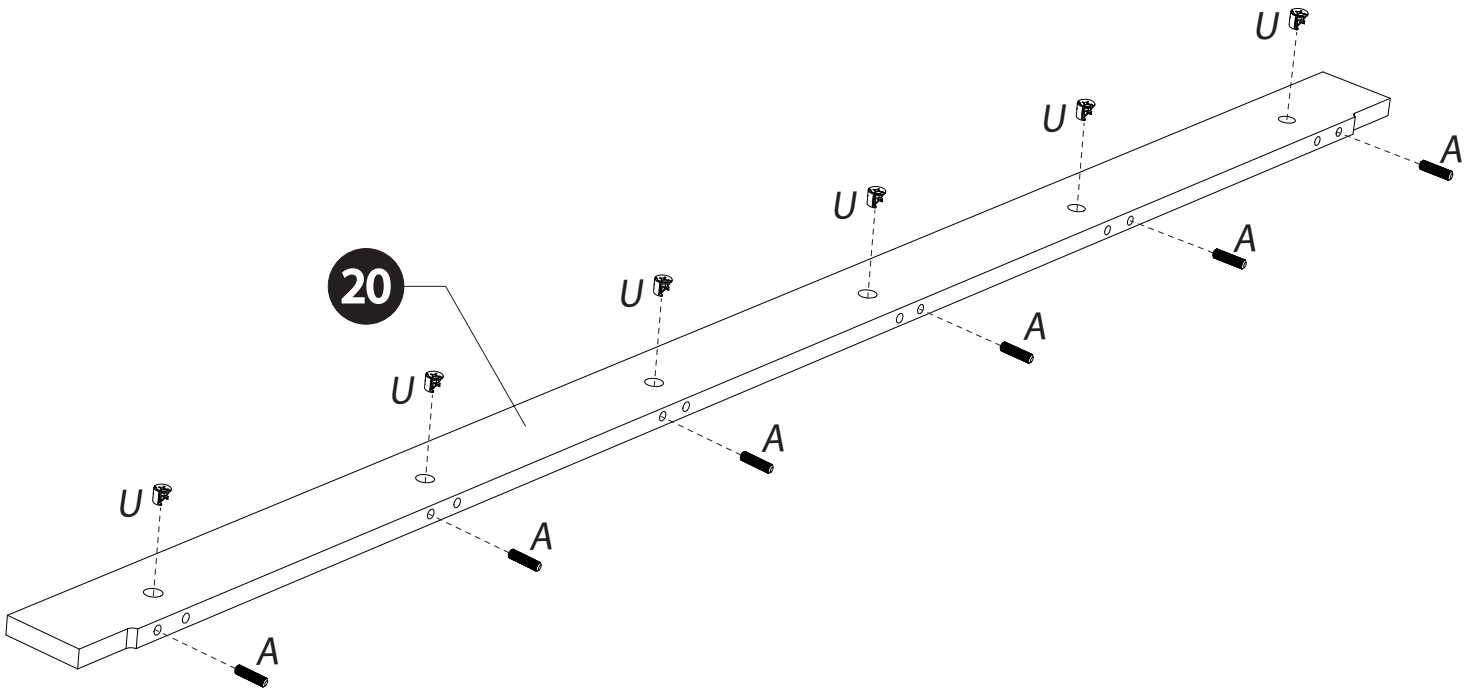
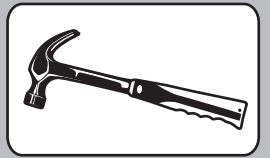
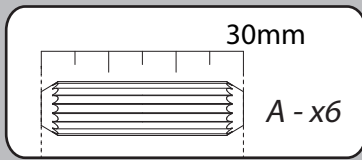
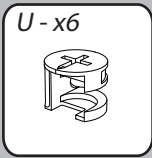
S - x2



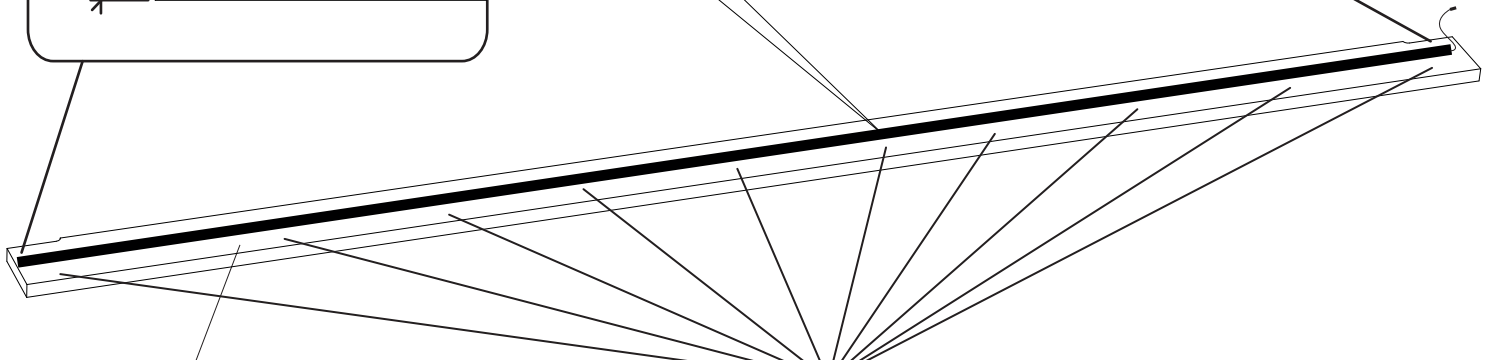
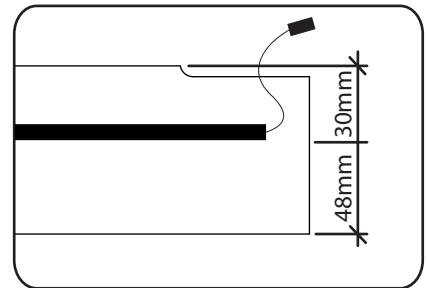
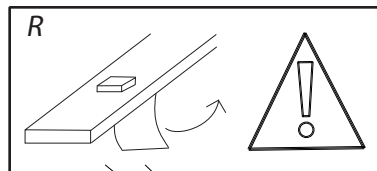
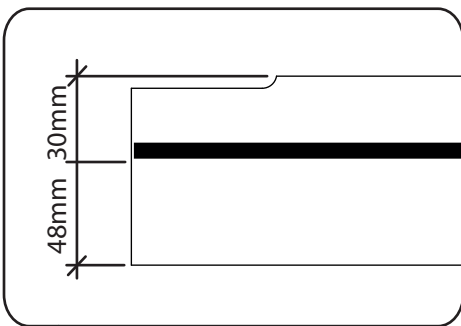
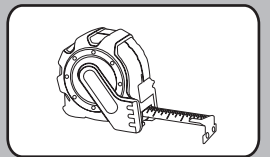
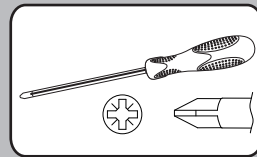
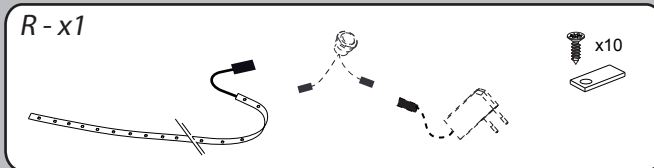
09



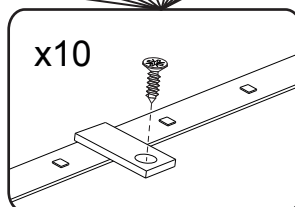
12

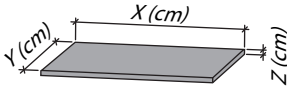
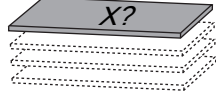

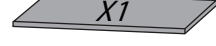
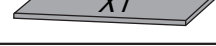




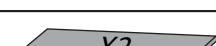



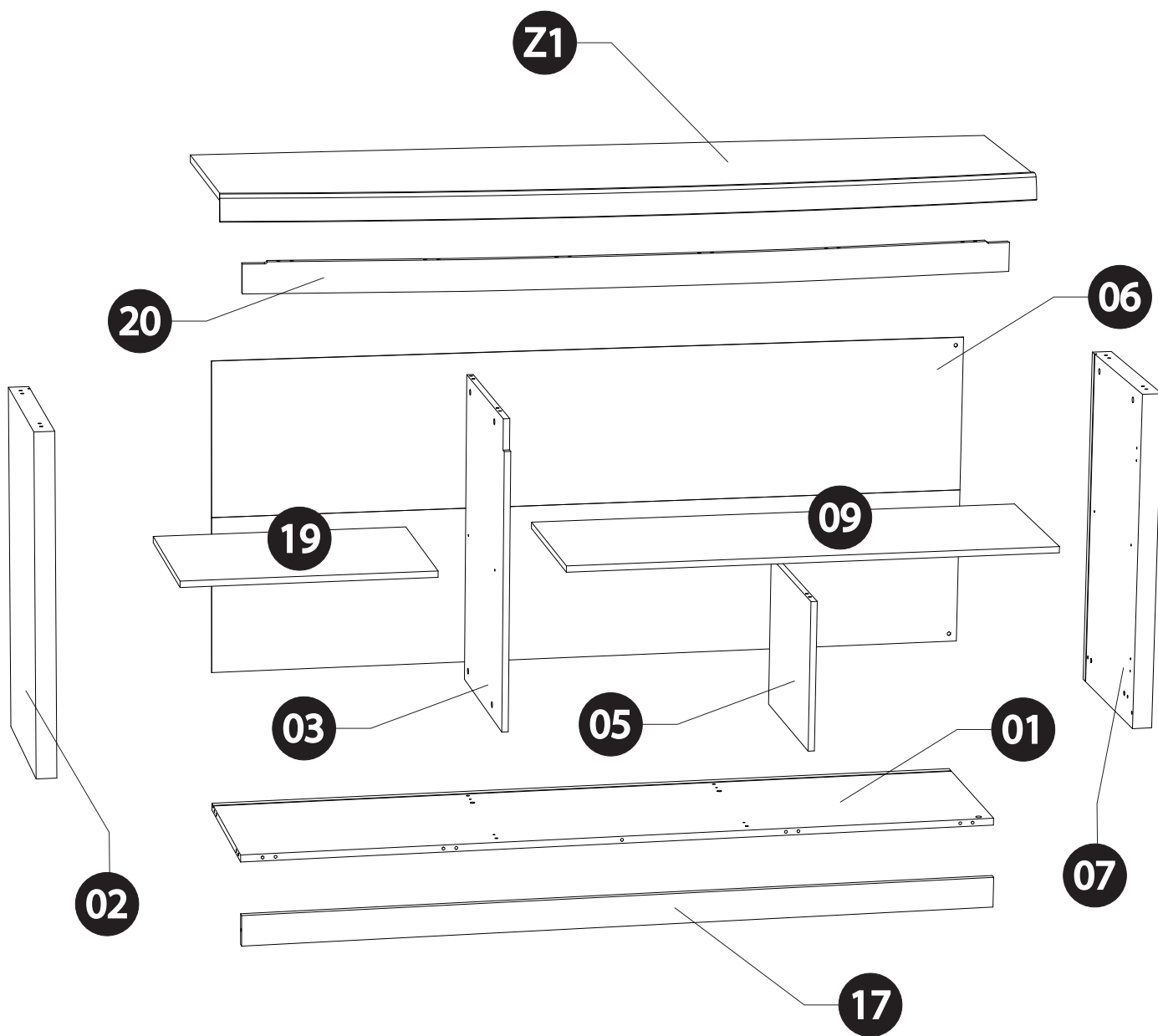
13

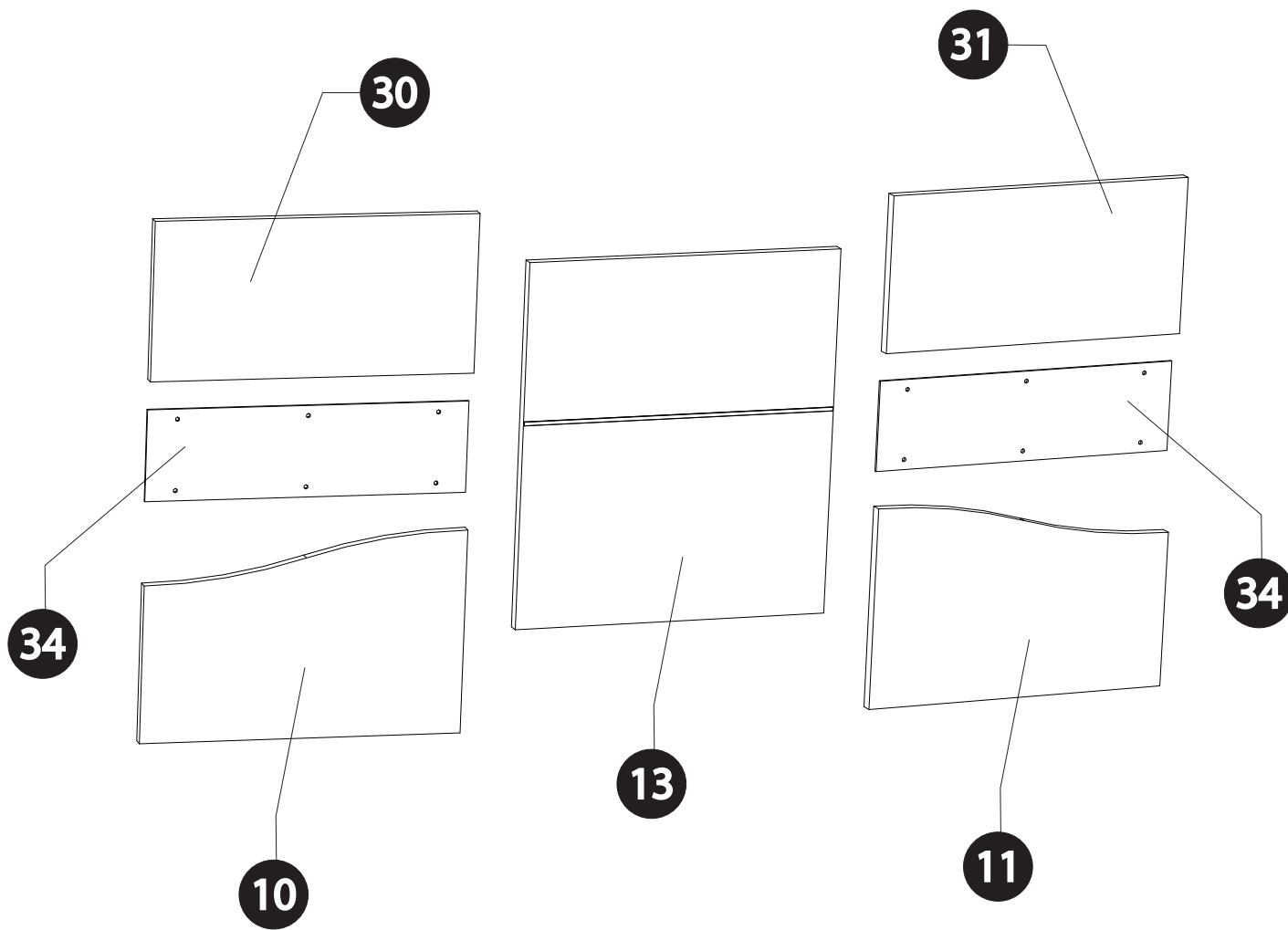


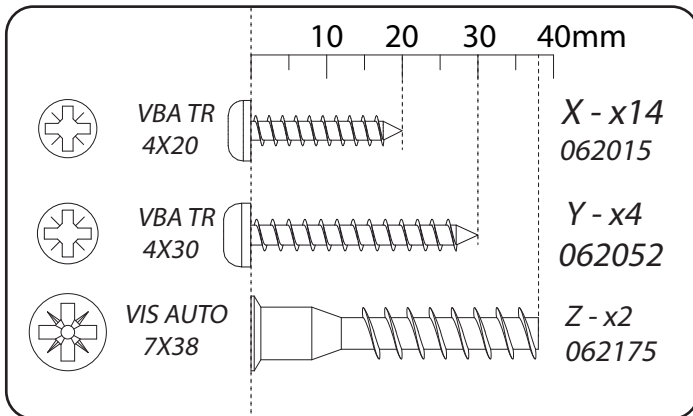
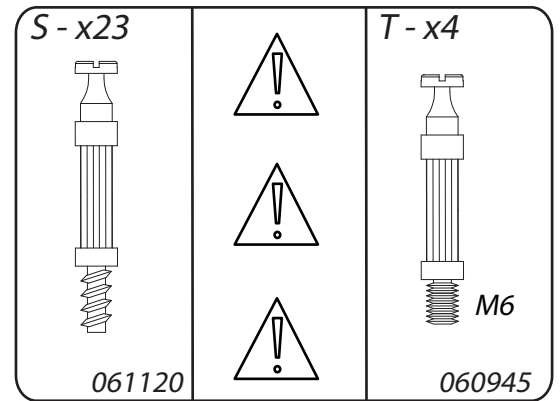
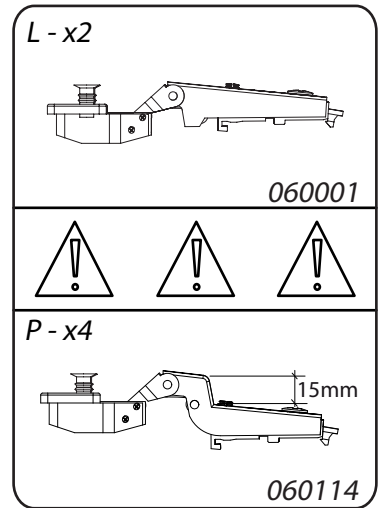
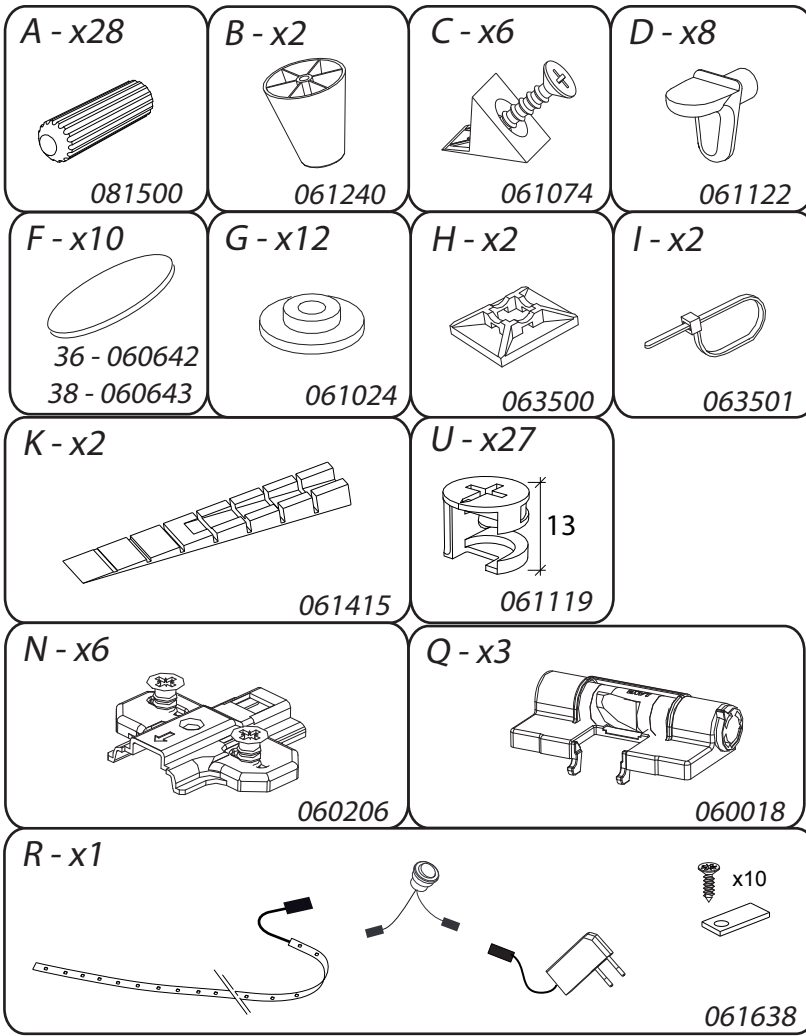
20



<i>DESIGNATION</i>		N°		
Dessous	190 x 46 x 1,8	1		2
Côté gauche	86,2 x 47,8 x 5	2		1
Séparation gauche	78,4 x 49,8 x 1,6	3		1
Séparation droite	44,5 x 38,4 x 1,6	5		1
Derrière pliant	190,9 x 79,4 x 0,25	6		2
Côté droit	86,2 x 47,8 x 5	7		1
Dessus	200,4 x 53,6 x 1,8	8		2
Tablette fixe	124,9 x 44,6 x 1,6	9		1
Pnx bas de porte gauche	63,3 x 40,3 x 2,2	10		3
Pnx bas de porte droite	63,3 x 40,3 x 2,2	11		3
Porte centrale	72,4 x 63,3 x 2,2	13		3
Face de socle	190 x 7,8 x 1,6	17		2
Bandeau avant	201,3 x 6,5 x 2,8	18		2
Tablette mobile	63,1 x 44,6 x 1,6	19		3
Bandeau interieur	190,2 x 7,8 x 1,6	20		2
Pnx haut de porte gauche	63,3 x 31,2 x 2,2	30		3
Pnx haut de porte droite	63,3 x 31,2 x 2,2	31		3
Glace de porte	63 x 18 x 0,5	34		3

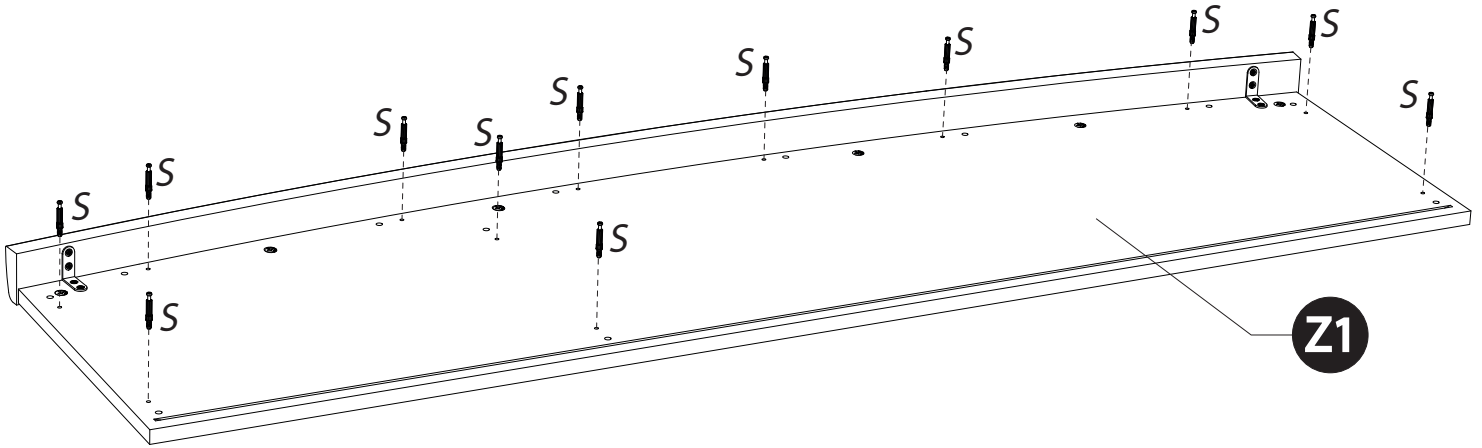
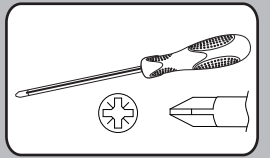




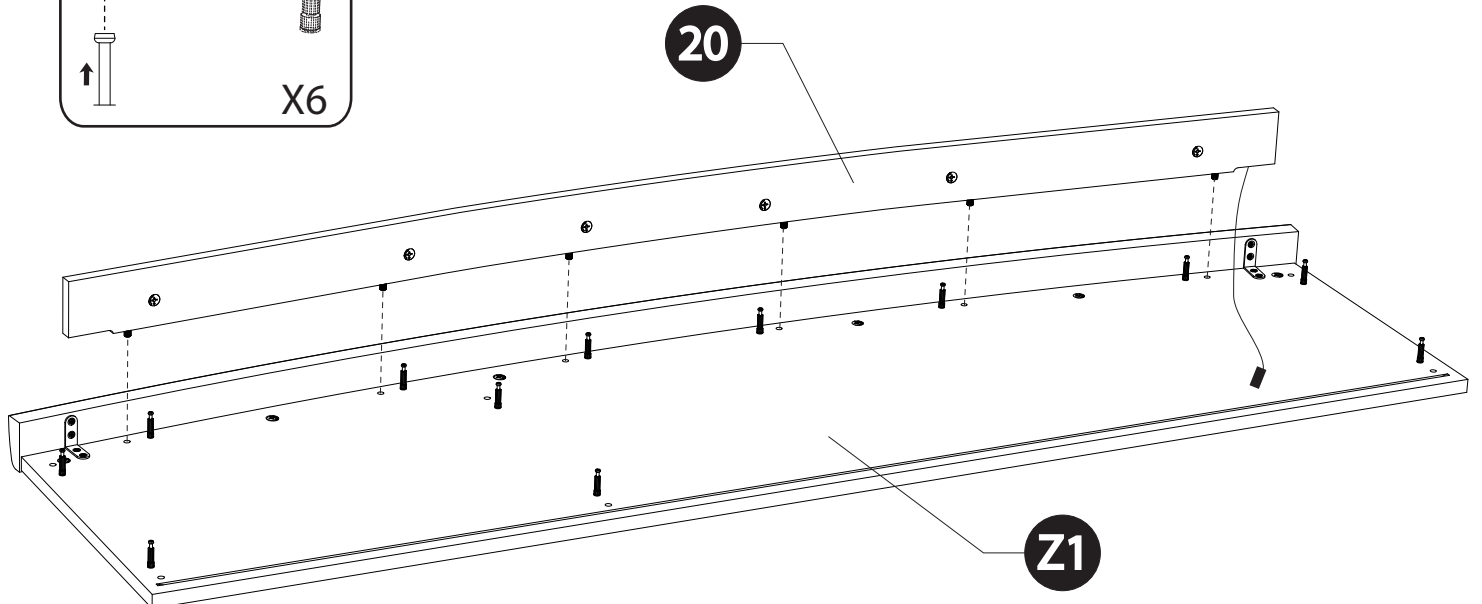
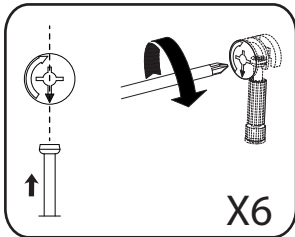
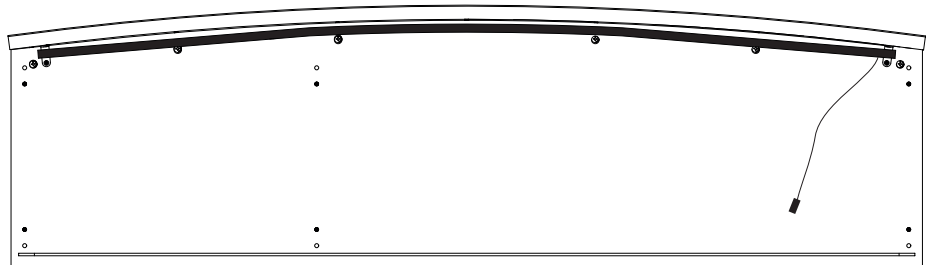
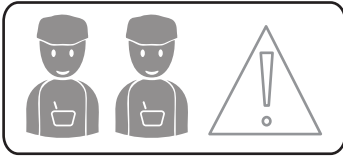
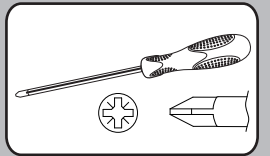


14

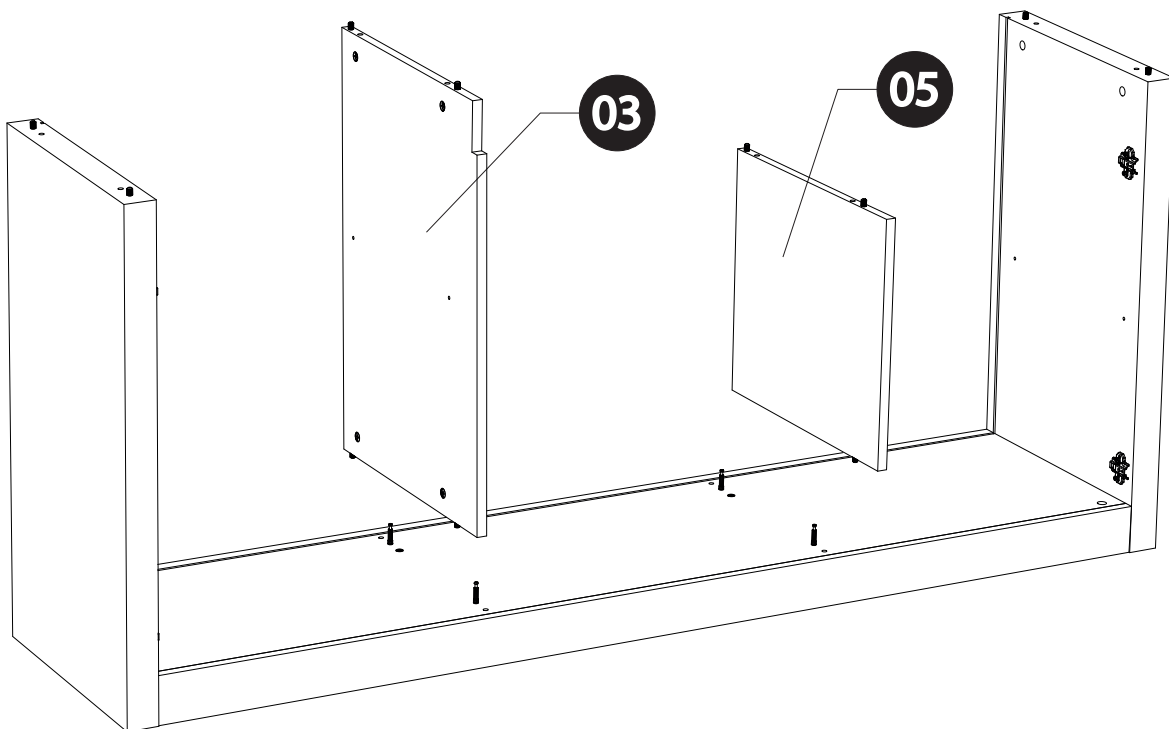
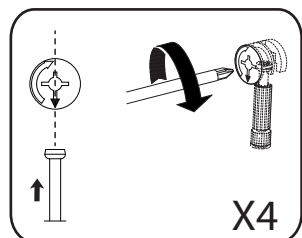
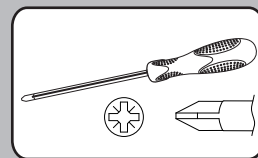
S-x12



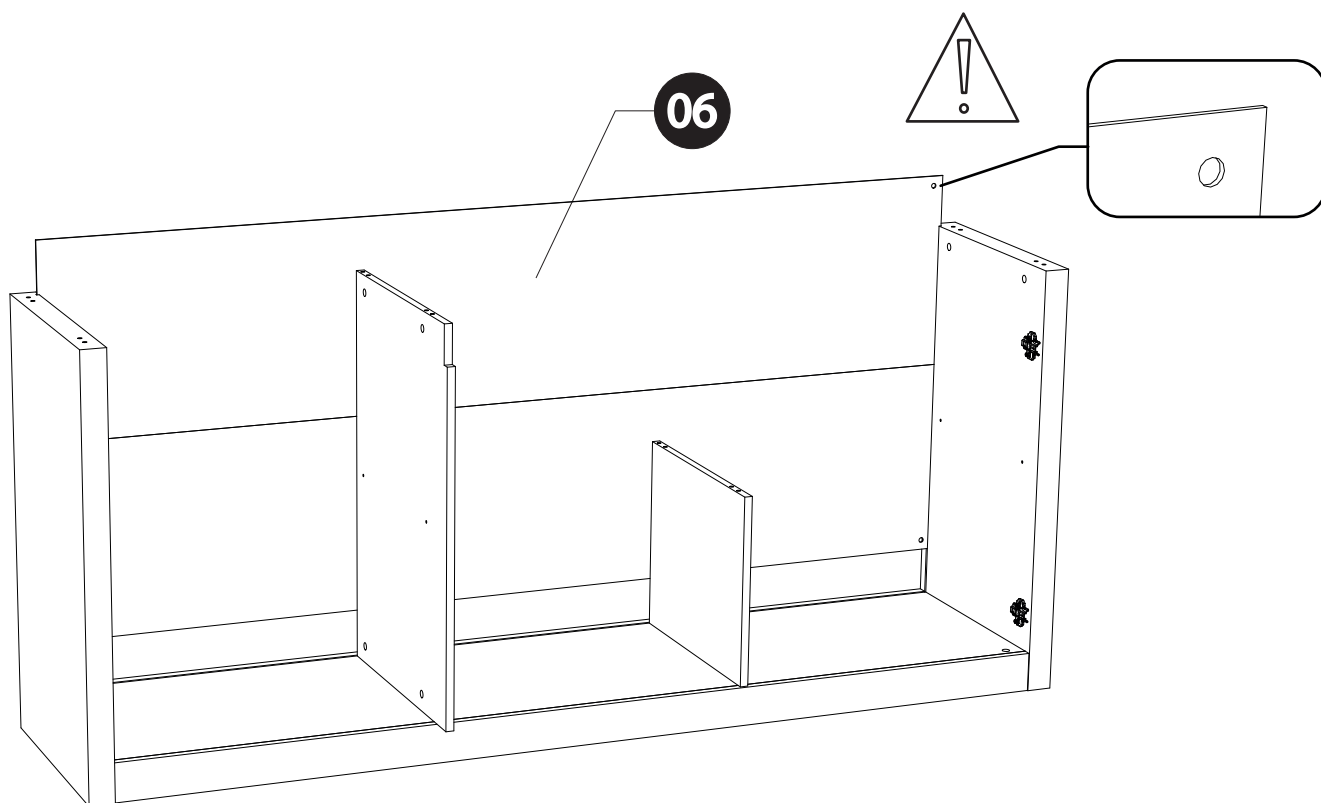
15



16

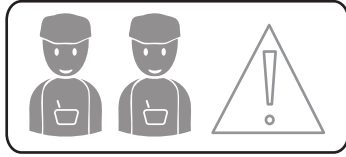
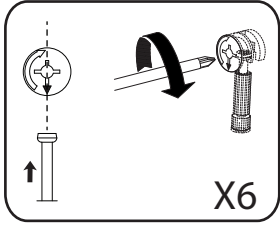
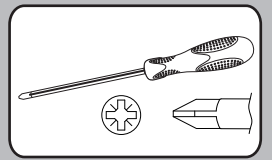


17

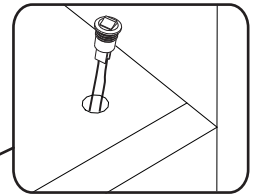
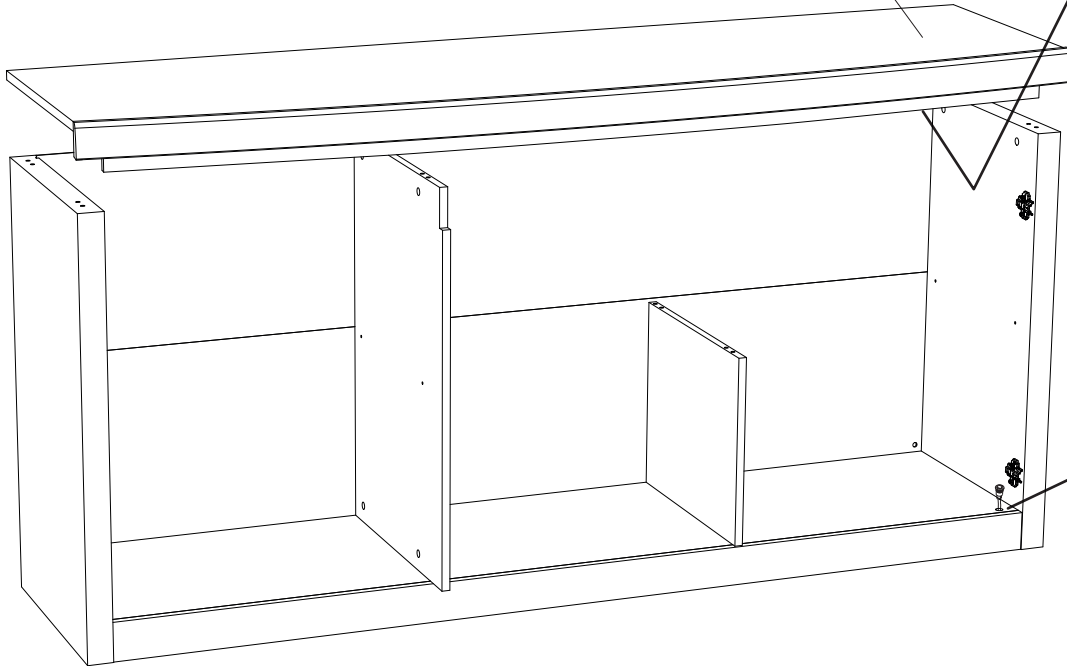
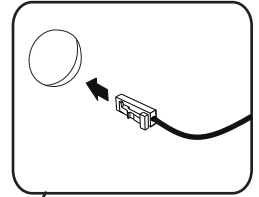


18

R - x1

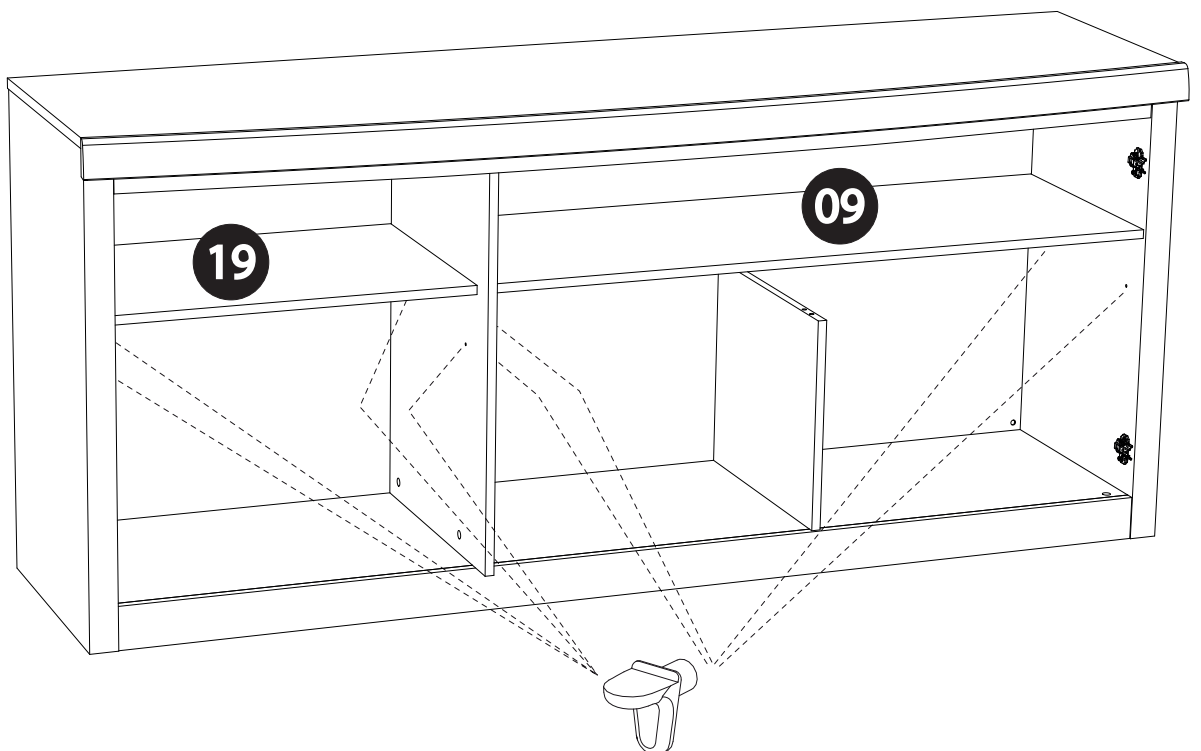
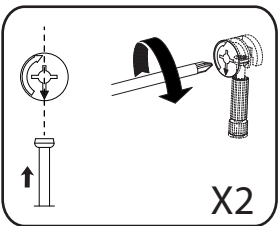
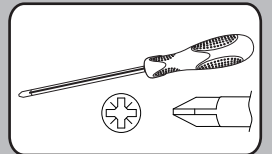
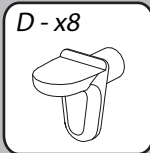


Z1

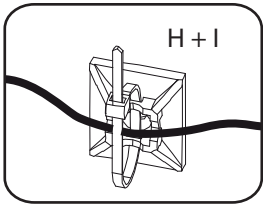
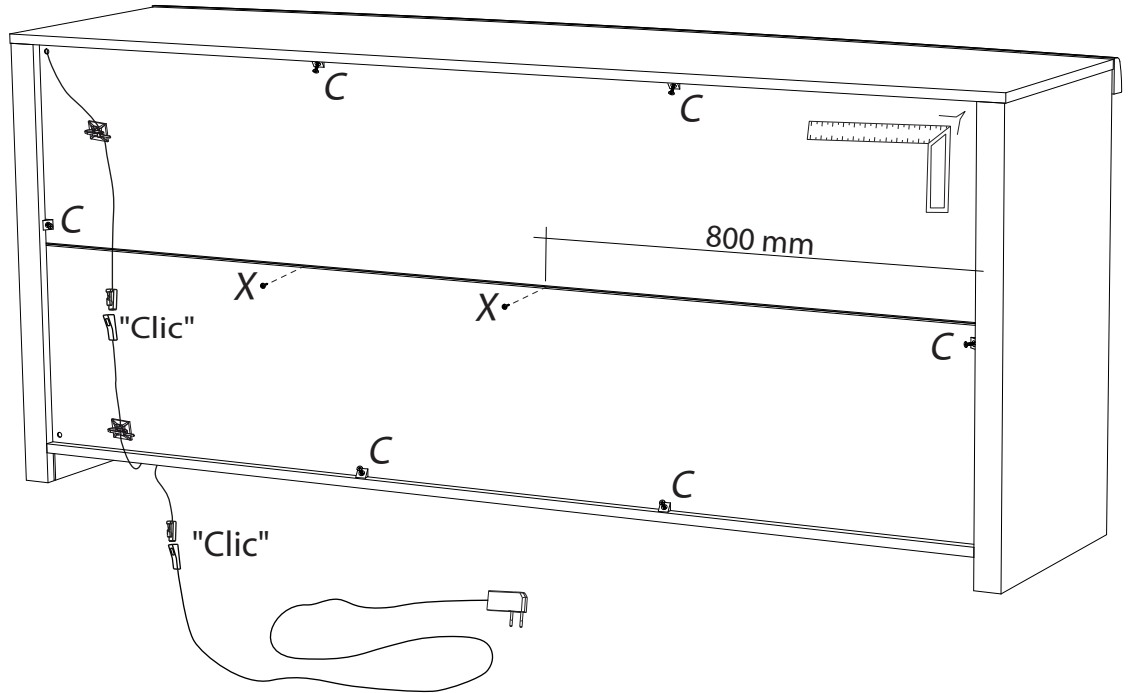
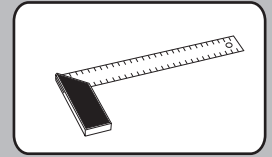
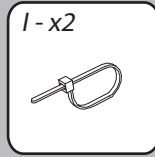
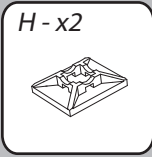
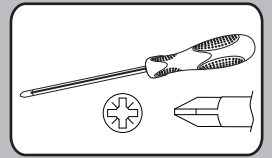
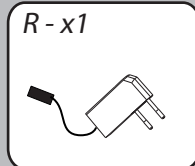
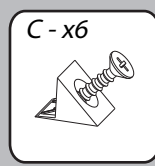
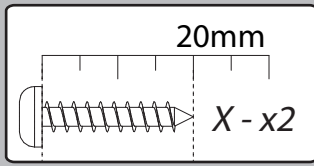


19

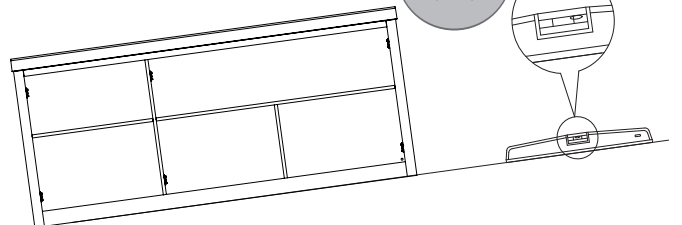
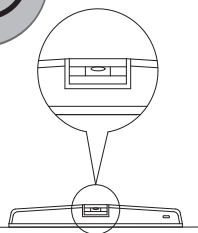
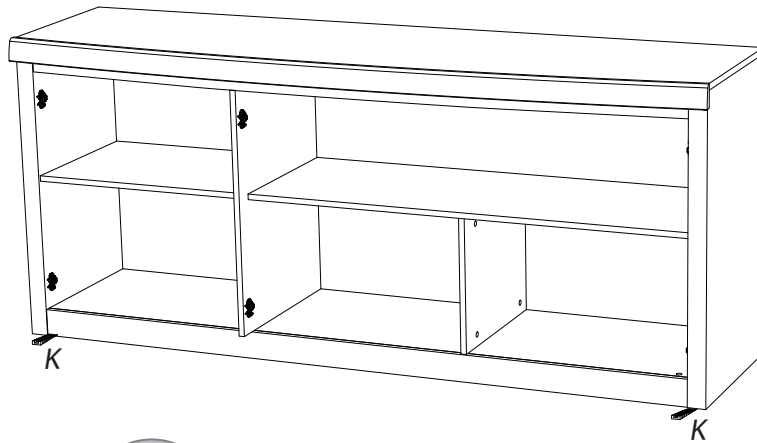
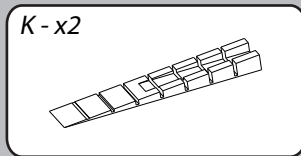
D - x8



20



21

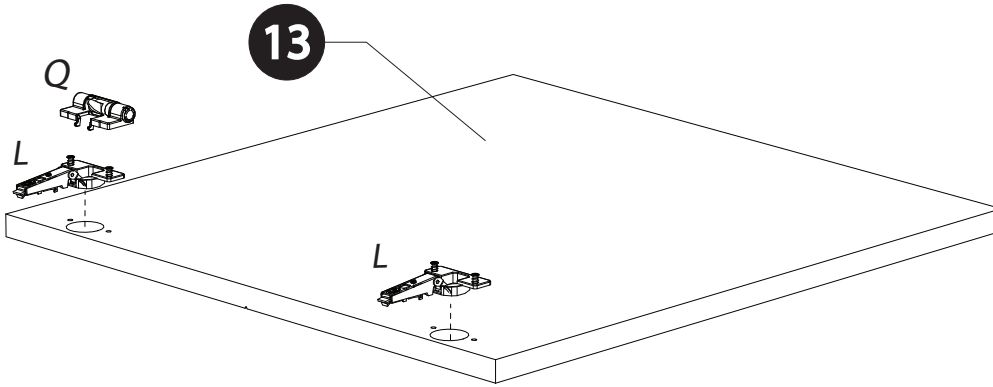
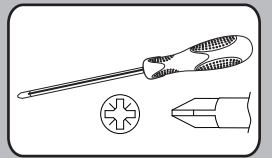
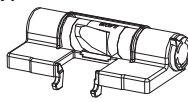


22

L - x2



Q - x1

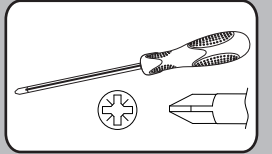
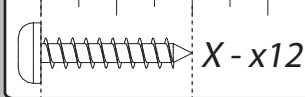


23

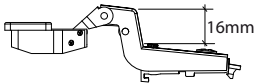
G - x12



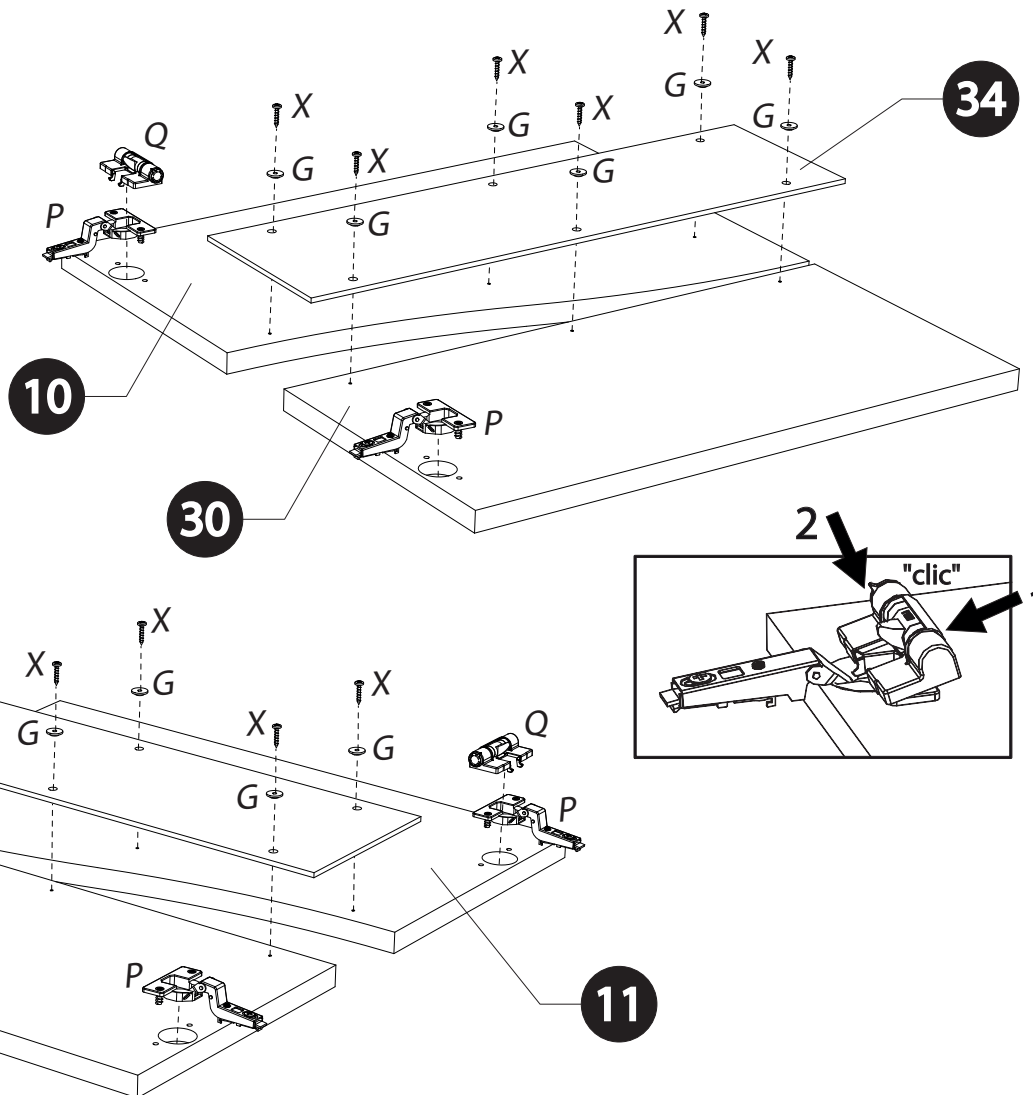
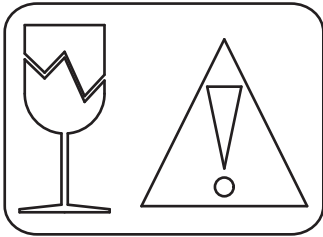
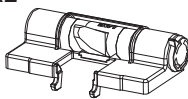
20mm

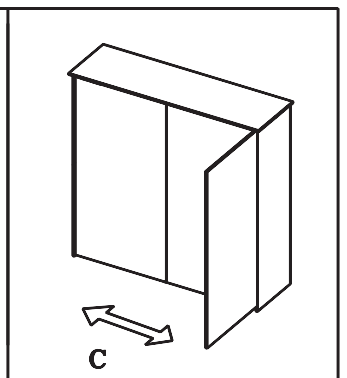
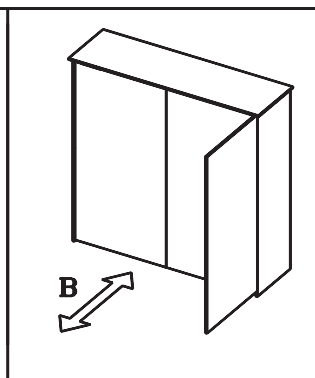
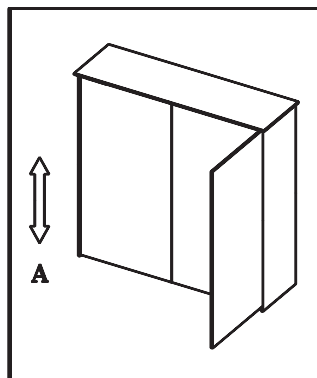
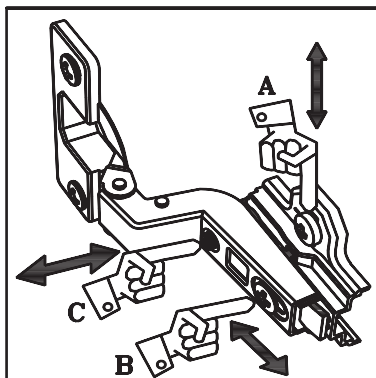
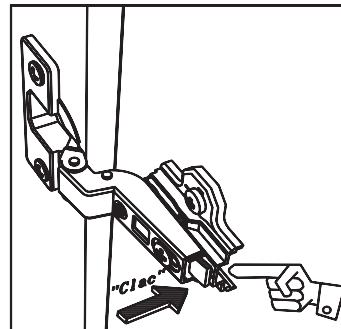
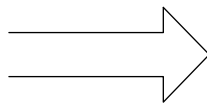
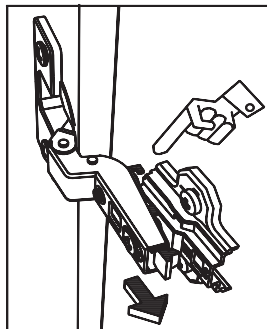
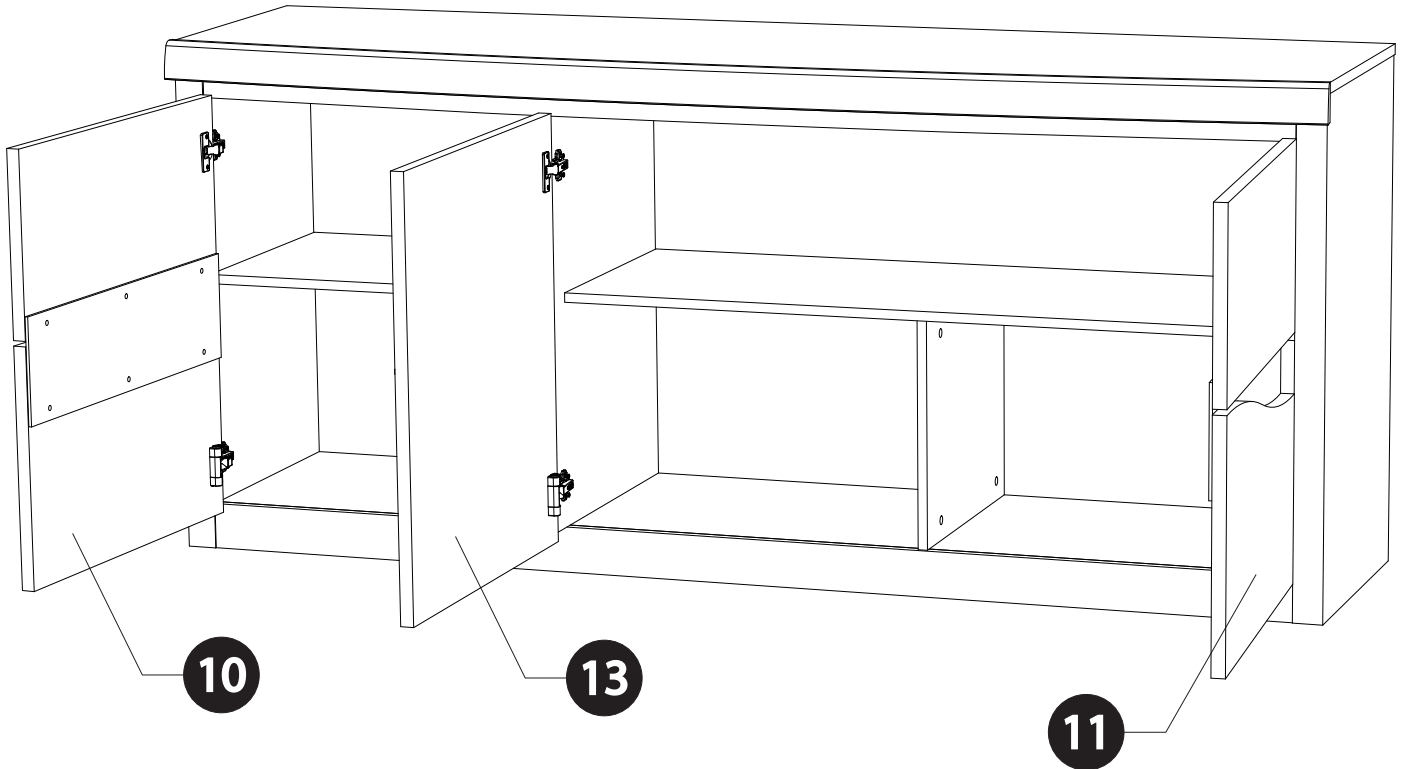
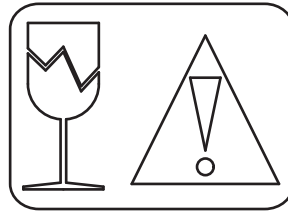
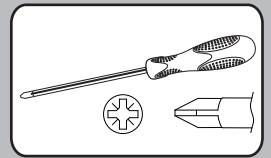


P - x4

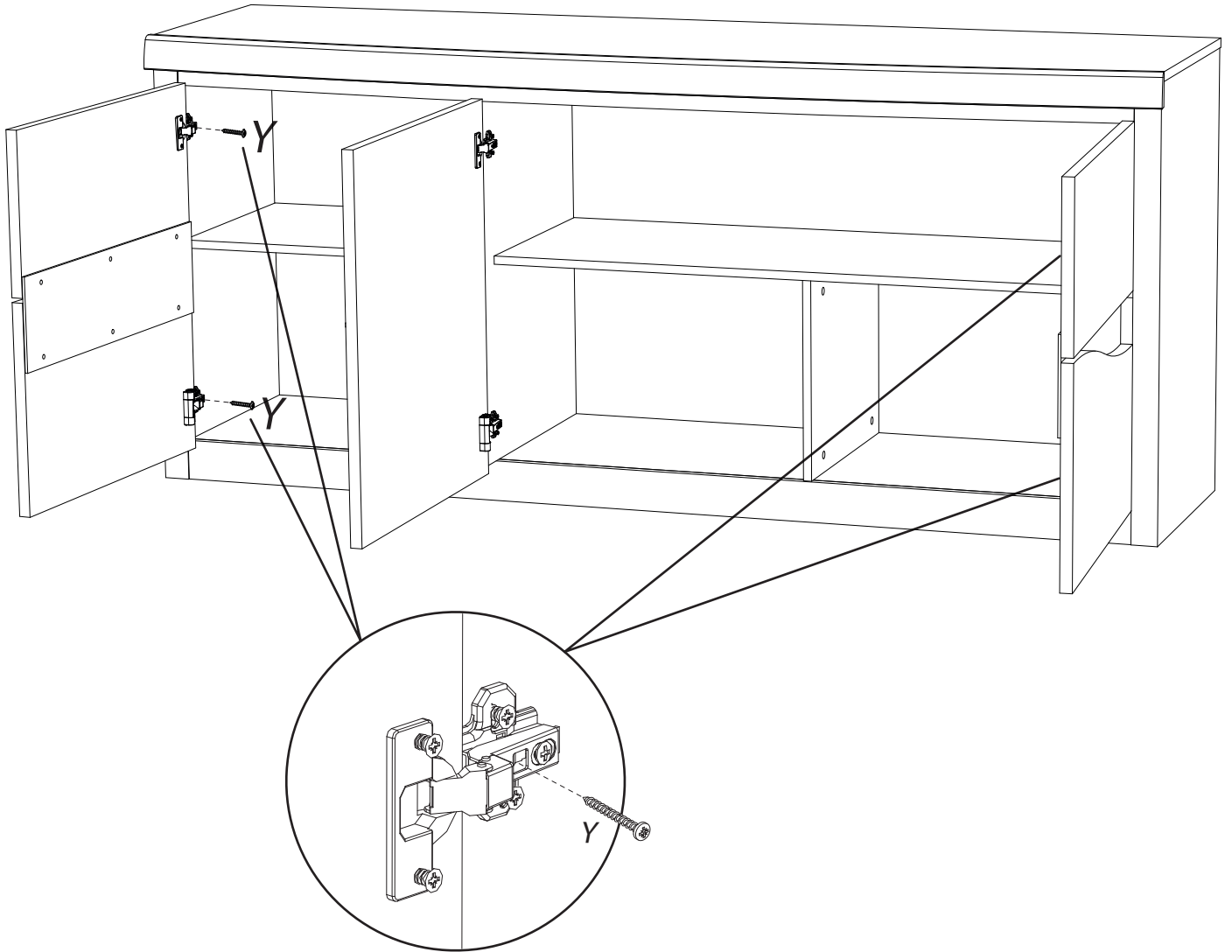
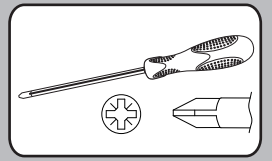
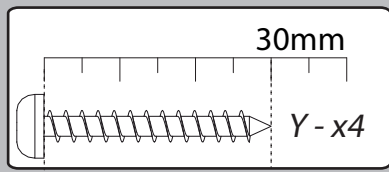


Q - x2

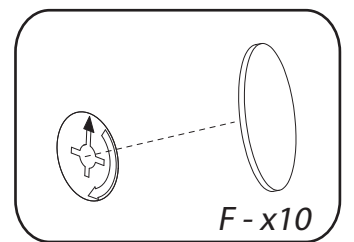
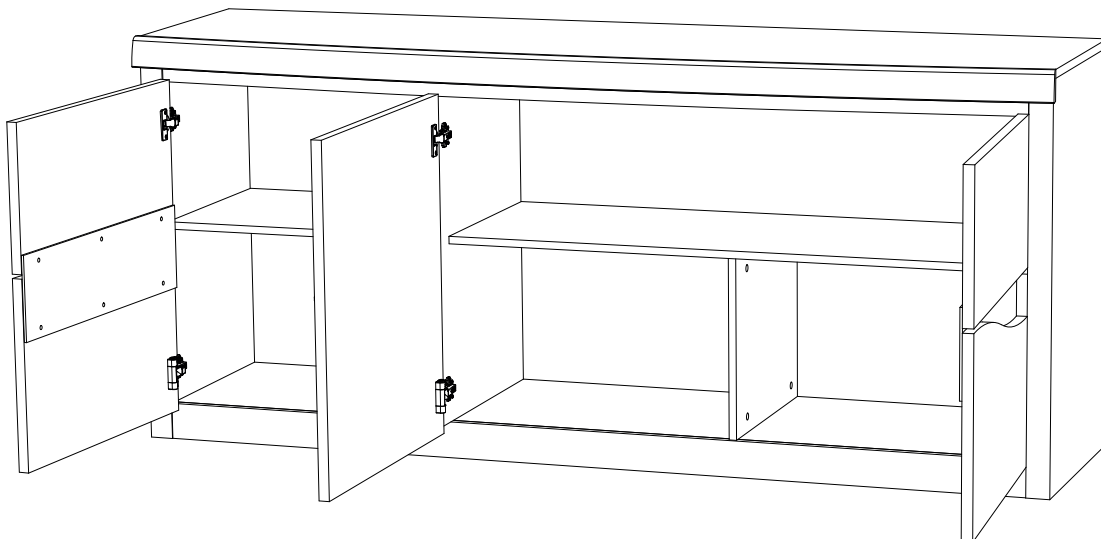
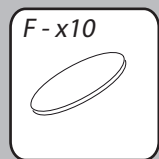


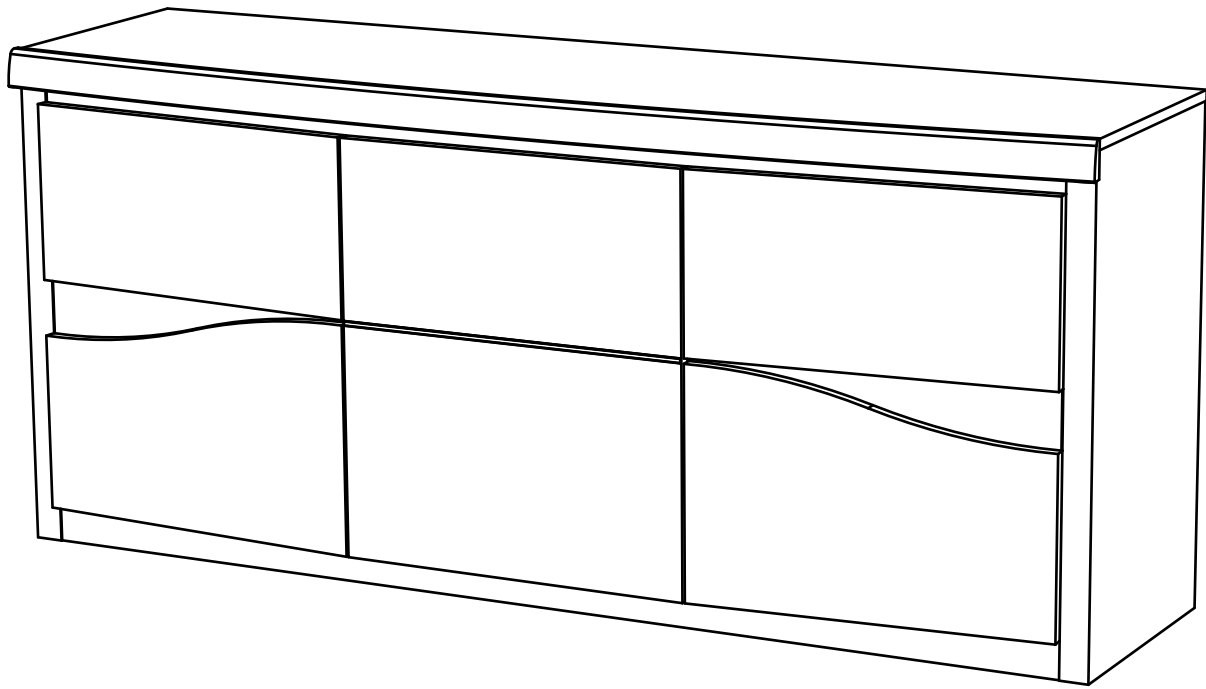


25



26





SPIRIT 36:

Bahut 3po composé de panneaux de particules revêtus papier blanc laqués blanc brillant.
L.200 cm - H.88 cm - P.57 cm.

A monter soi-même.

SPIRIT 38:

Bahut 3po composé de panneaux de particules revêtus papier noir laqués noir brillant.
L.200 cm - H.88 cm - P.57 cm.

A monter soi-même.

FRANCAIS

Recommandations de démontage :

En cas de déménagement, il convient de procéder au démontage de votre meuble, en ôtant toute la visserie.

ENGLISH

Disassembly advices:

In case of moving, it is needed to dismantle the furniture removing the fittings.

DEUTSCH

Empfehlungen für die Demontage:

Bei Transport bitte alle Beschläge demontieren.

"Les meubles contenant des panneaux à base de bois (panneaux de particules, panneaux de fibres, contreplaqué...) peuvent émettre des substances polluantes dans l'air intérieur. Il est ainsi recommandé, après l'installation du meuble dans son logement, d'aérer fréquemment la pièce concernée pendant au moins quatre semaines afin de réduire son exposition aux polluants émis par le meuble."