



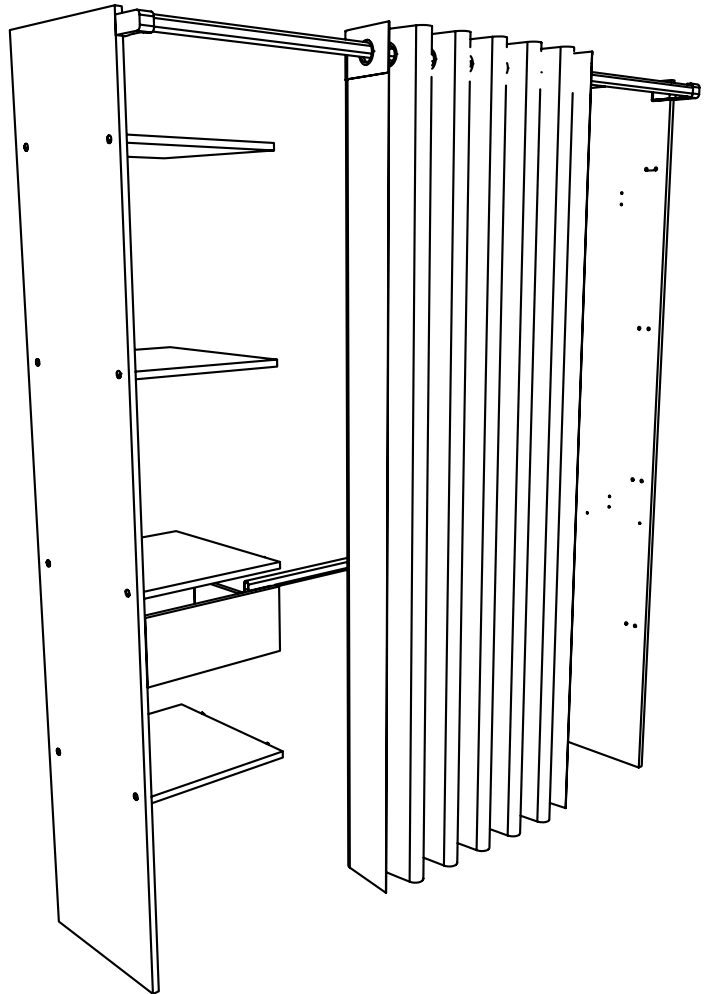
AMENAGEMENT PLACARD

G Kit rideau

203,2cm
80

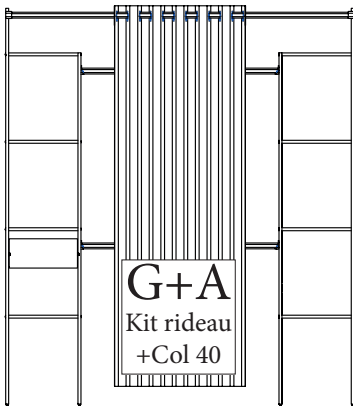
200cm
78 47/64

48cm
18 57/64

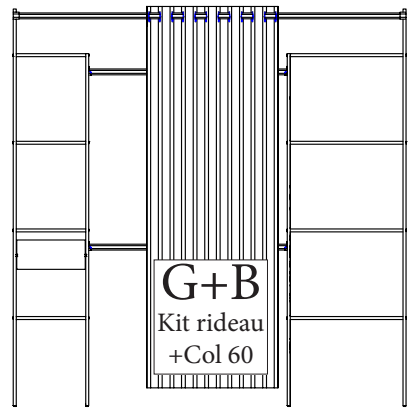


Ce module ne peut pas être utilisé seul.

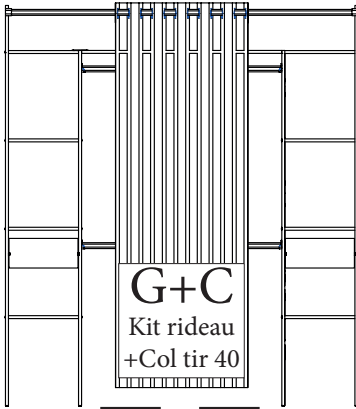
Ce module se monte avec les colis A, B, C, D ou F.



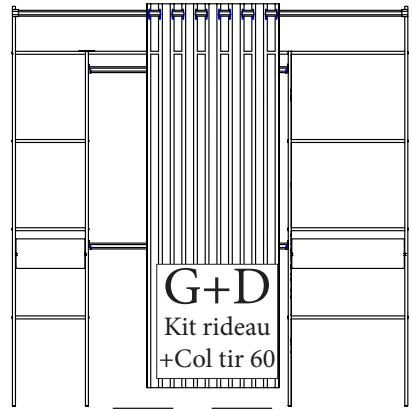
1 → 8



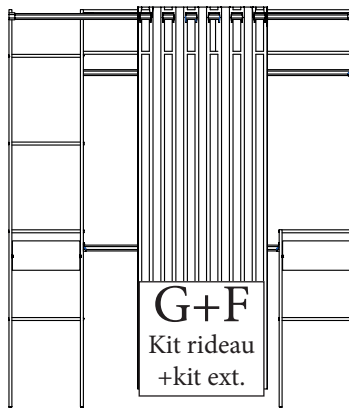
1 → 8



9 → 18



9 → 18



19 → 28

FR Remerciements :

Nous vous remercions d'avoir choisi un meuble créé et fabriqué par Ekipa et espérons qu'il vous donnera entière satisfaction.

EN Thanks :

Thank you for choosing furniture designed and manufactured by Ekipa. We hope you are totally satisfied your purchase.

DE Danksagung:

Wir danken Ihnen für den Kauf eines Frankreich von der Ekipa entworfenen und hergestellten Möbelstücks und hoffen, dass Sie es zu Ihrer vollkommenen Zufriedenheit finden werden.

ES Agradecimientos :

Les damos las gracias por haber elegido un mueble diseñado y fabricado por el Ekipa y esperamos que sea de su total agrado.

PT Agradecimientos :

Obrigado por ter escolhido um móvel concebido e fabricado pelo Ekipa, esperando que seja do seu inteiro agrado.

IT Ringraziamenti:

Grazie per avere scelto un mobile progettato e fabbricato dal Ekipa. Speriamo soddisfatti appieno le vostre esigenze.

NL Bedankje:

Wij bedanken u voor de aankoop van een door de Ekipa ontworpen en vervaardigd meubel en hopen dat u er veel plezier aan zult beleven.

CZ Poděkování:

Děkujeme, že jste si vybrali nábytek navržený a vyrobeny společností Ekipa. Doufáme, že budete svým nákupem naprosto spokojeni.

HU Köszönet:

Köszönjük, hogy a Ekipa által létrehozott és gyártott bútort választott, reméljük, hogy elégedett lesz a termékkel.

PL Podziękowania:

Dziękujemy za wybór mebli stworzonych i wyprodukowanych przez Ekipa. Mamy nadzieję, że będziecie Państwo w pełni zadowoleni z zakupu.

RO Mulțumiri:

Vă mulțumim că ați ales un articol de mobilier conceput și fabricat de Ekipa și sperăm că veți fi pe deplin satisfăcuți de acesta.

RU Благодарность:

Мы благодарим вас за то, что вы выбрали мебель, созданную и произведенную Групп Паризо, и надеемся, что вы будете полностью удовлетворены нашей продукцией.

SK Pod'akovanie:

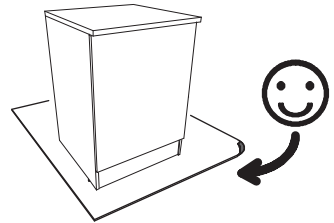
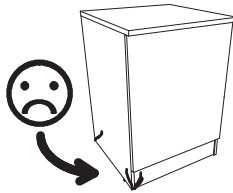
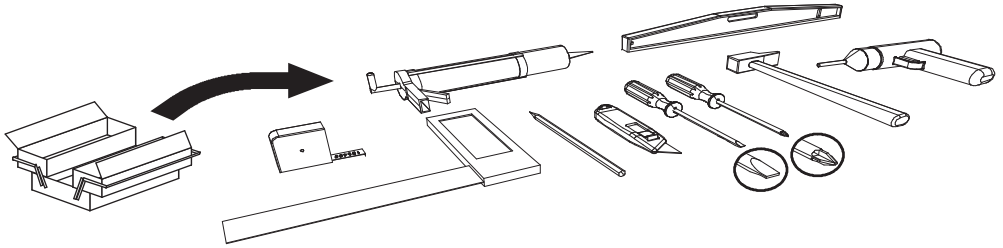
Ďakujeme, že ste si vybrali nábytok navrhnutý a vyrobený spoločnosťou Ekipa. Dúfame, že budete svojím nákupom absolútne spokojní.

TR Teşekkür ederiz:

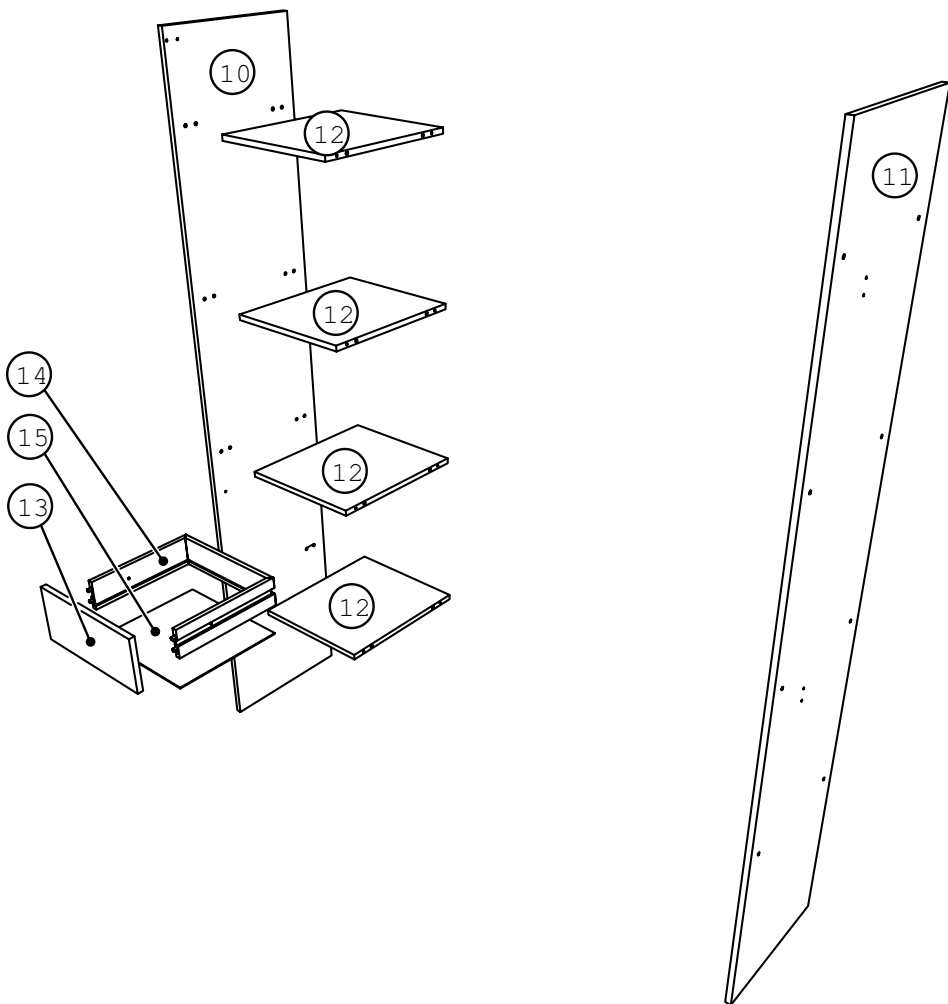
Ekipa tarafından tasartanan ve üretilen bu mobilyayı seçtiğiniz için teşekkür ederiz. Ürünümüzden memn kalmahızı ümit ederiz

AR شكر:

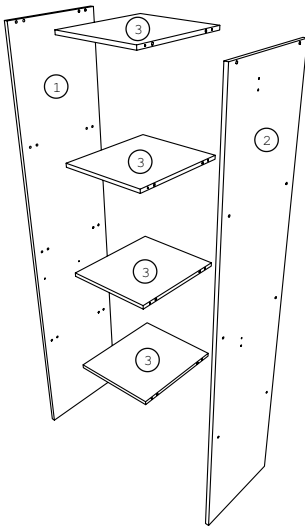
نشكركم لاختياركم هذه المجموعة من الأثاث من تصميم وتصنيع مجموعة باريزو Ekipa وتتمنى أن تتلوا رضاهكم.



contact@parisot.com



Rep	Qté	mm			inch		
10	1	2028	399	15	79 27/32	15 45/64	37/64
11	1	2028	399	15	79 27/32	15 45/64	37/64
12	4	350	398	15	13 49/64	15 43/64	37/64
13	1	345	150	15	13 37/64	5 29/32	37/64
14	1	941	80	12	37 3/64	3 5/32	15/32
15	1	327	299	2,5	12 7/8	11 49/64	3/32



A

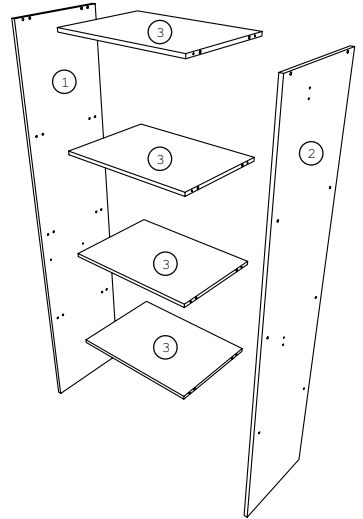
Col 40

Rep	Qté	mm			inch		
01	1	1800	399	15	70 55/64	15 45/64	37/64
02	1	1800	399	15	70 55/64	15 45/64	37/64
03	4	350	398	15	13 49/64	15 21/32	37/64

B

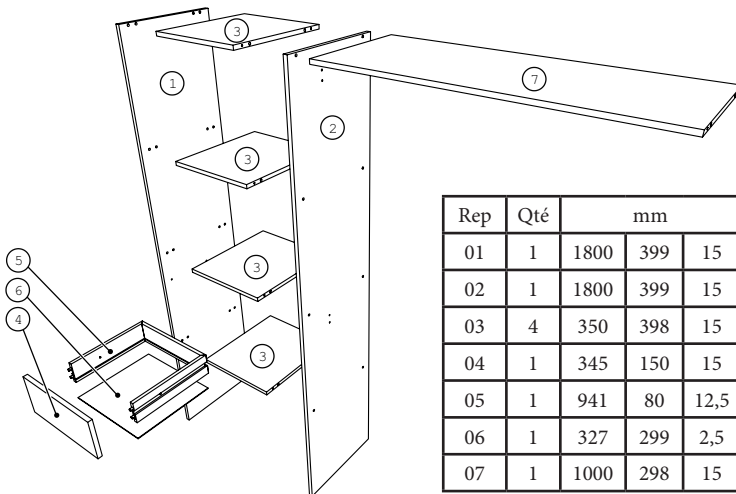
Col 60

Rep	Qté	mm			inch		
01	1	1800	399	15	70 55/64	15 45/64	37/64
02	1	1800	399	15	70 55/64	15 45/64	37/64
03	4	568	398	15	22 23/64	15 21/32	37/64

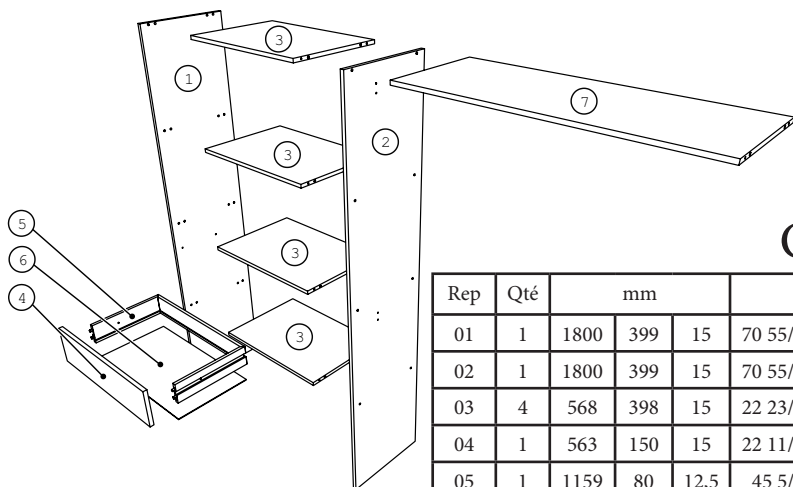


C

Col tir. 40



Rep	Qté	mm			inch		
01	1	1800	399	15	70 55/64	15 45/64	37/64
02	1	1800	399	15	70 55/64	15 45/64	37/64
03	4	350	398	15	13 49/64	15 21/32	37/64
04	1	345	150	15	13 37/64	5 29/32	37/64
05	1	941	80	12,5	37 3/64	3 5/32	31/64
06	1	327	299	2,5	12 7/8	11 49/64	3/32
07	1	1000	298	15	39 3/8	11 47/64	37/64



D

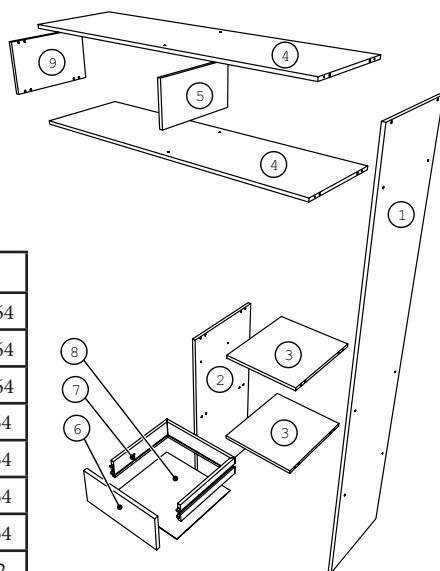
Col tir. 60

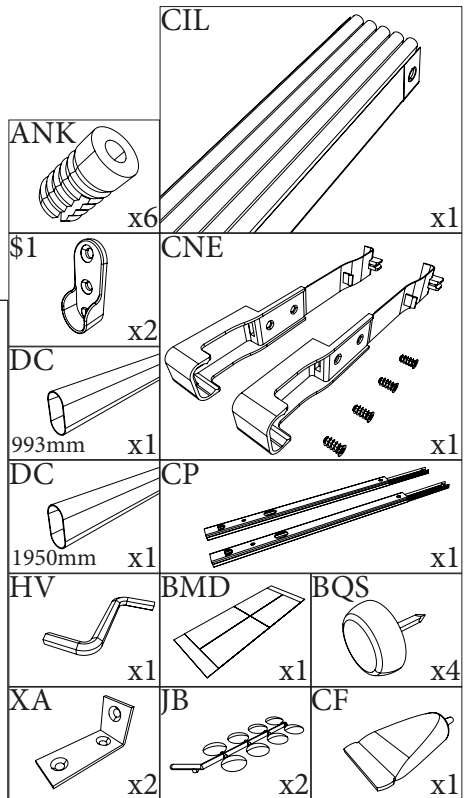
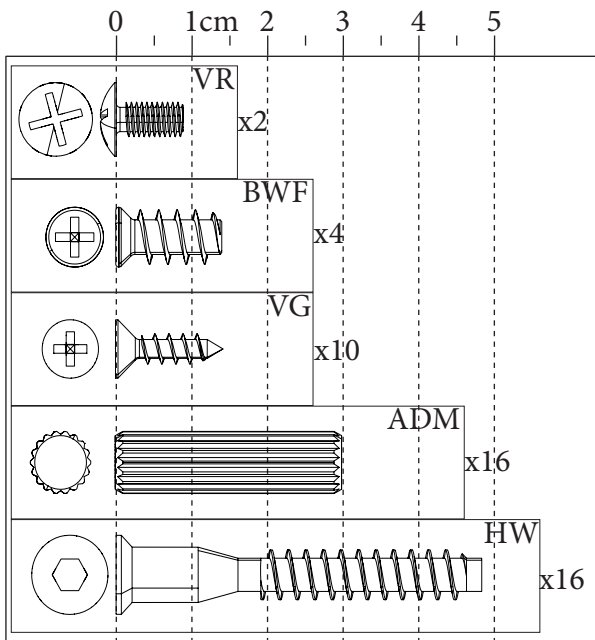
Rep	Qté	mm			inch		
01	1	1800	399	15	70 55/64	15 45/64	37/64
02	1	1800	399	15	70 55/64	15 45/64	37/64
03	4	568	398	15	22 23/64	15 21/32	37/64
04	1	563	150	15	22 11/64	5 29/32	37/64
05	1	1159	80	12,5	45 5/8	3 5/32	31/64
06	1	545	299	2,5	21 29/64	11 49/64	3/32
07	1	1000	298	15	39 3/8	11 47/64	37/64

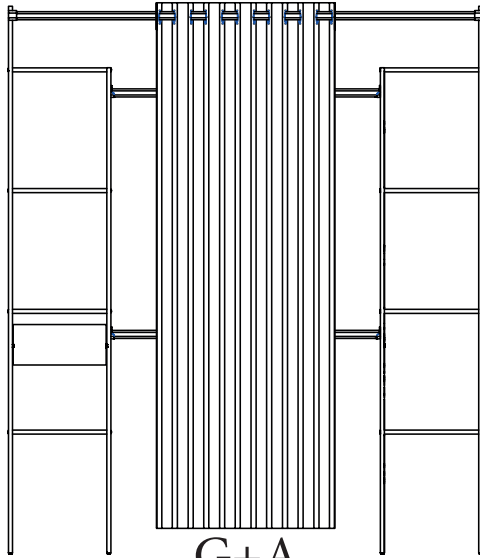
F

Kit ext.

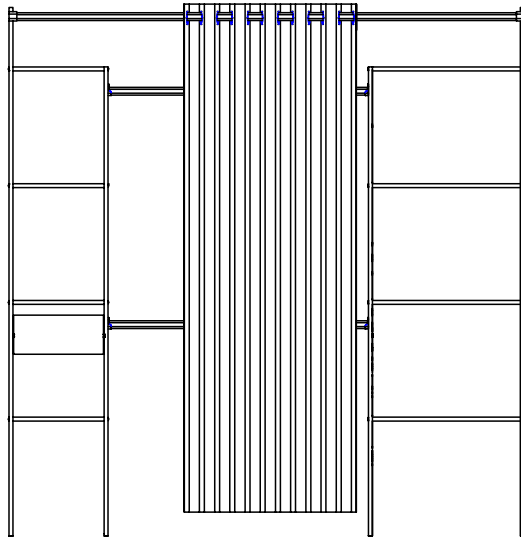
Rep	Qté	mm			inch		
01	1	2028	399	15	79 27/32	15 45/64	37/64
02	1	1800	399	15	70 55/64	15 45/64	37/64
03	2	350	398	15	13 49/64	15 43/64	37/64
04	2	1365	398	15	53 47/64	15 43/64	37/64
05	1	197,5	397,5	15	7 25/32	15 21/32	37/64
06	1	345	150	15	13 37/64	5 29/32	37/64
07	1	941	80	12,5	37 3/64	3 5/32	31/64
08	1	327	299	2,5	12 7/8	11 49/64	3/32
09	1	228,5	399	15	9	15 45/64	37/64





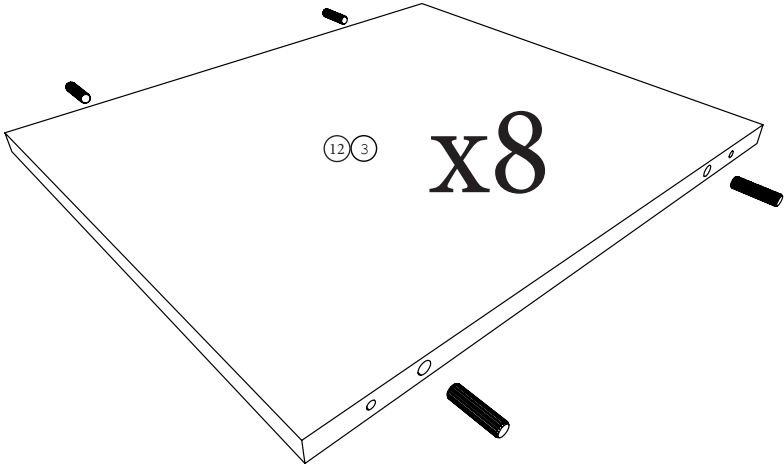
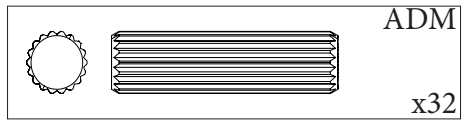


G+A
Kit rideau
+Col 40

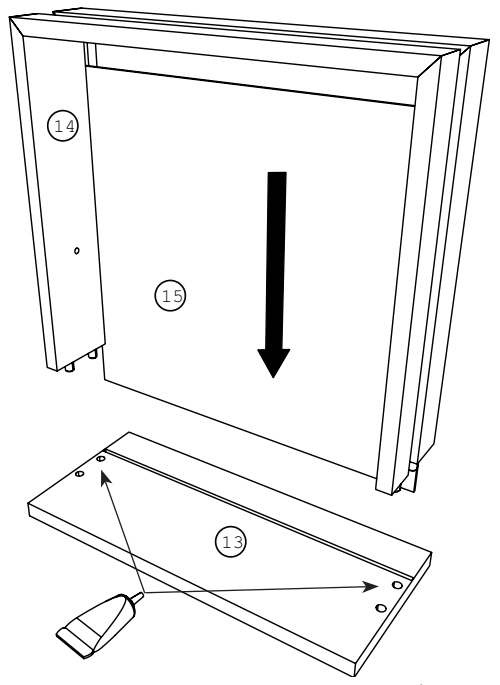
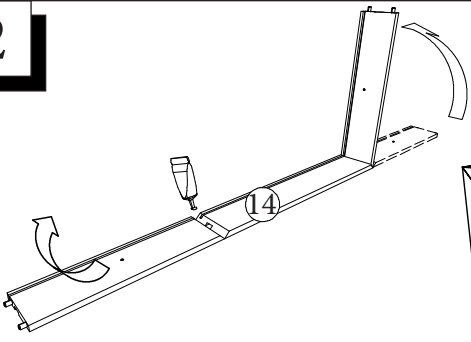
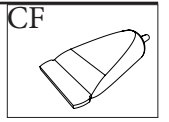


G+B
Kit rideau
+Col 60

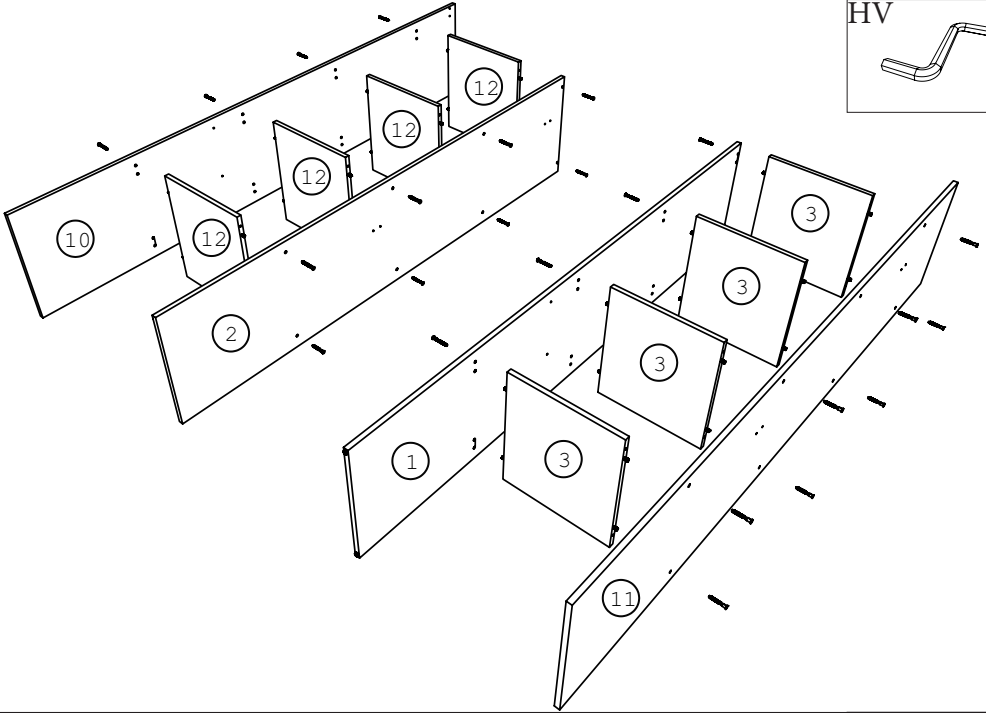
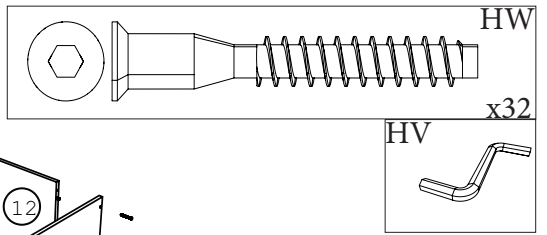
1



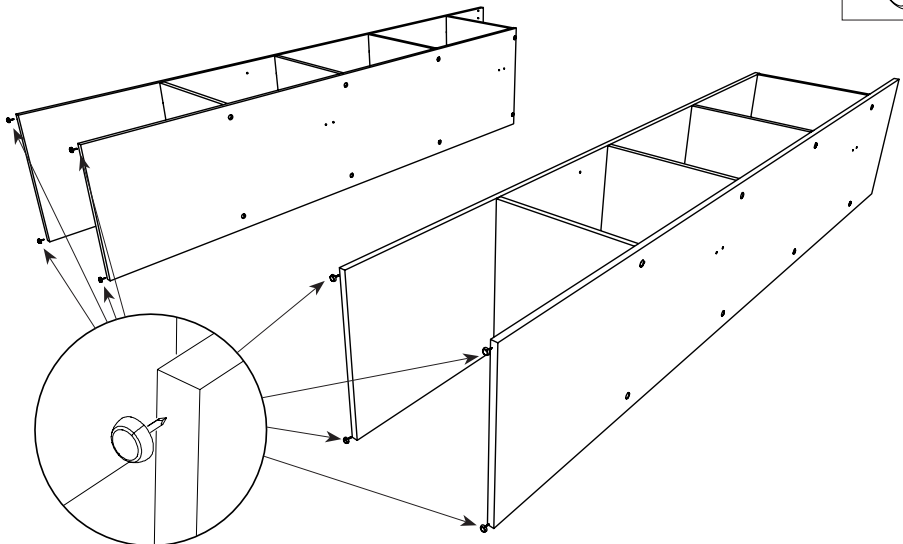
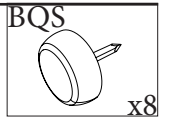
2



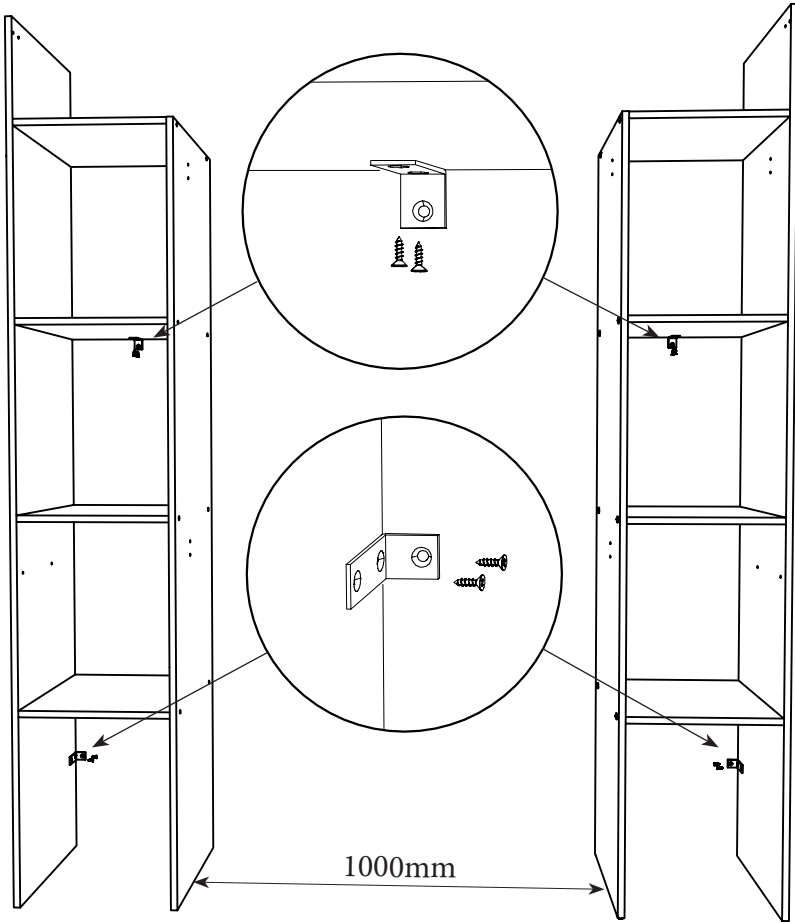
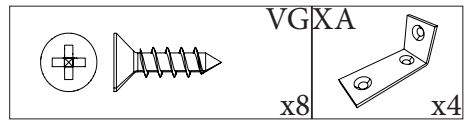
3



4



5



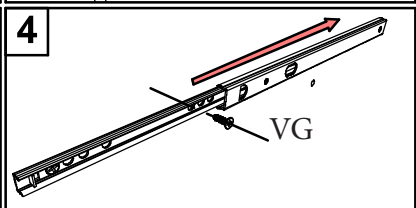
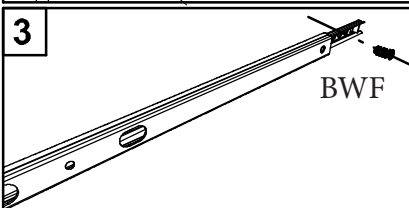
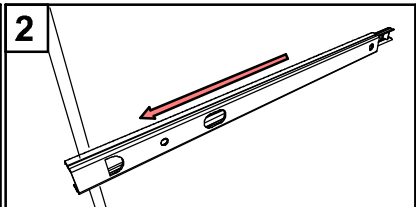
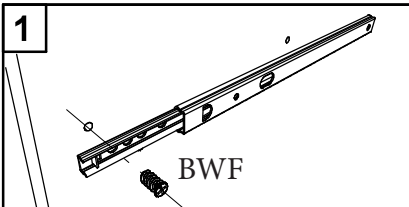
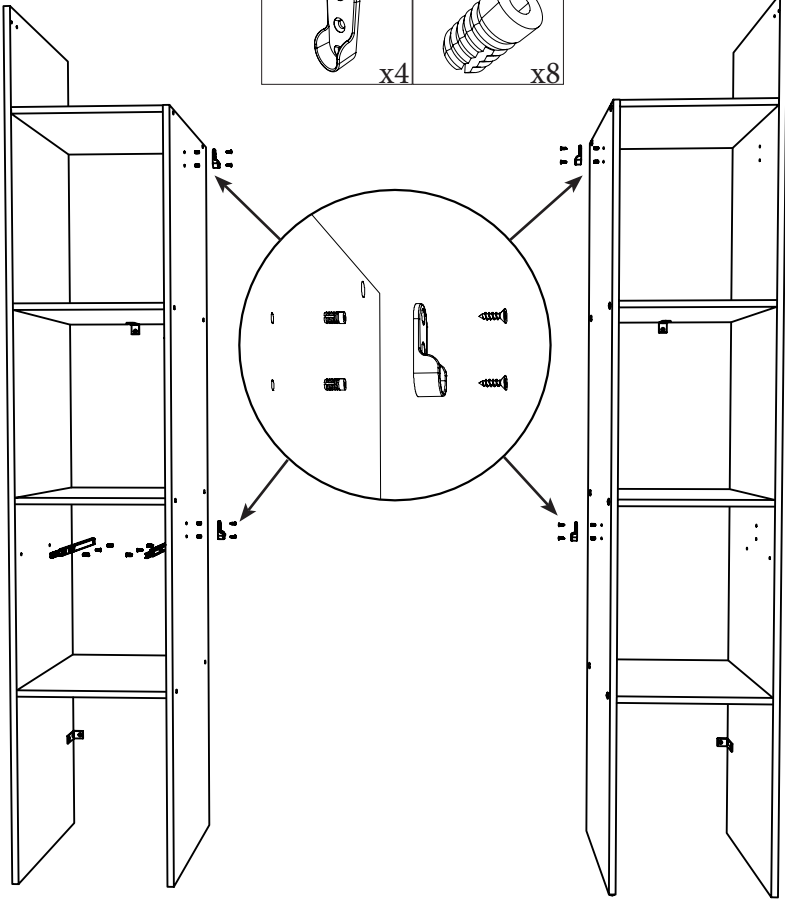
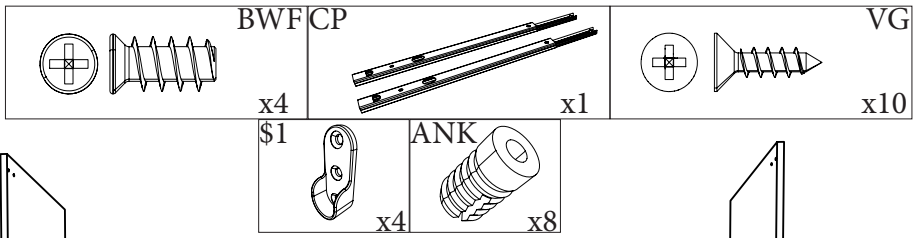
FR Pour votre sécurité : Fixation du meuble au mur

Attention, la fixation doit être réalisée par une personne compétente car cela nécessite des chevilles adaptées à la nature de votre mur.

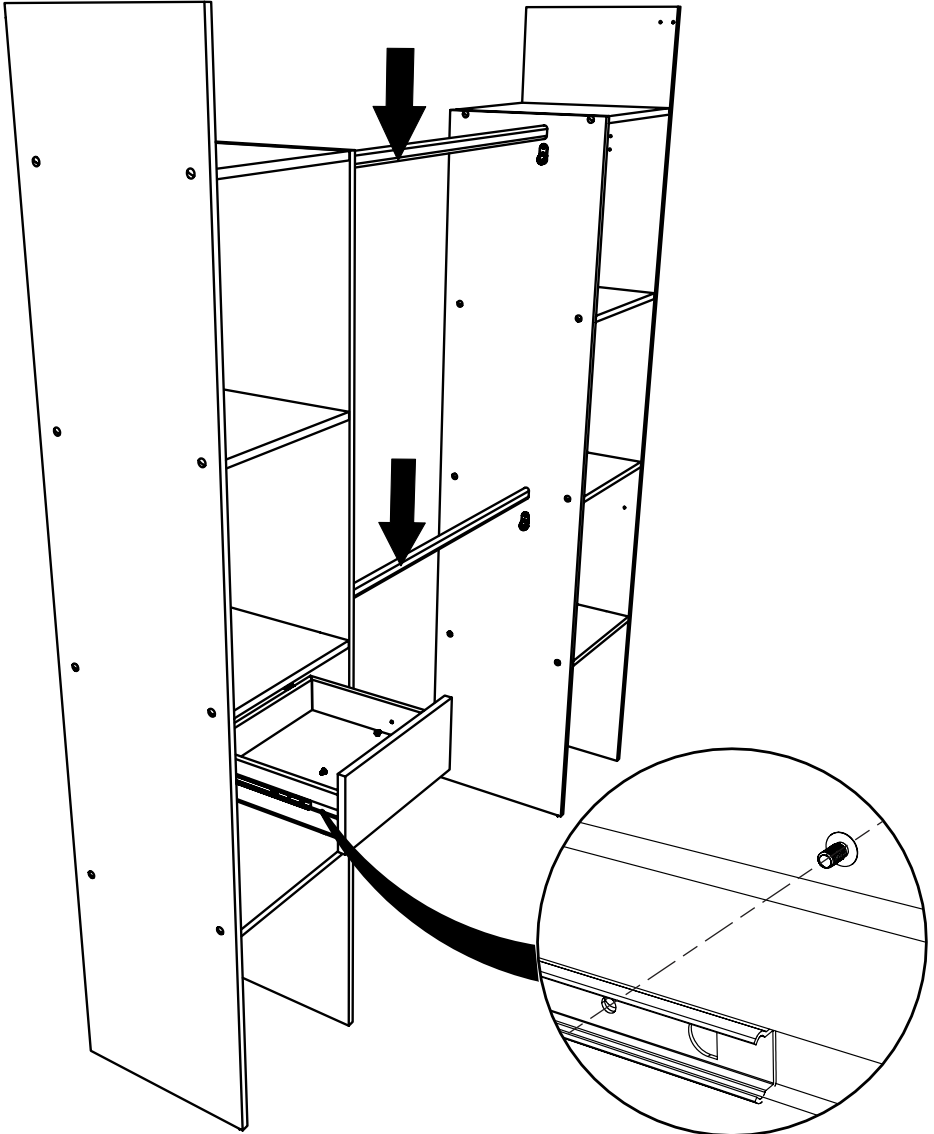
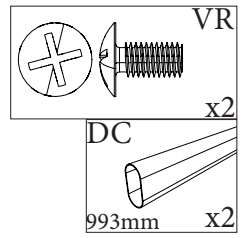
EN For your safety: the unit should be secured to the wall.

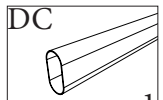
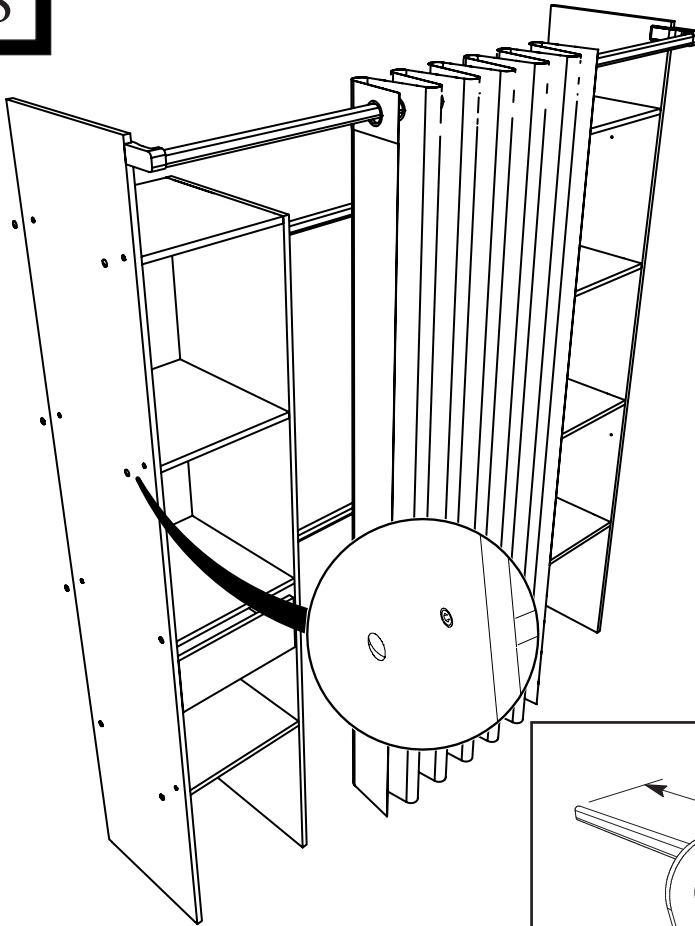
NB this should be carried out by a competent person as you must use the right rawlplug for your type of wall.

6

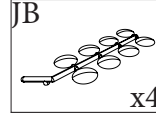


7

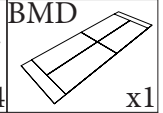




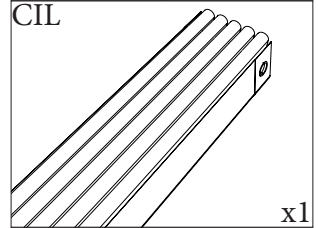
1950mm x1



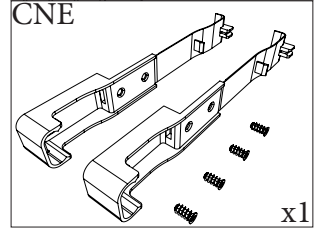
x4



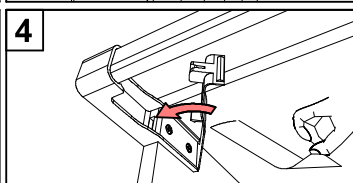
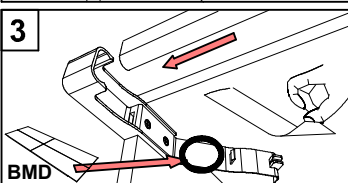
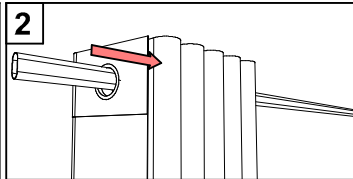
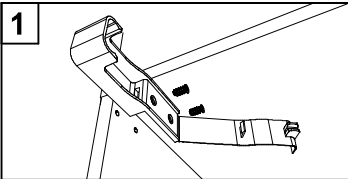
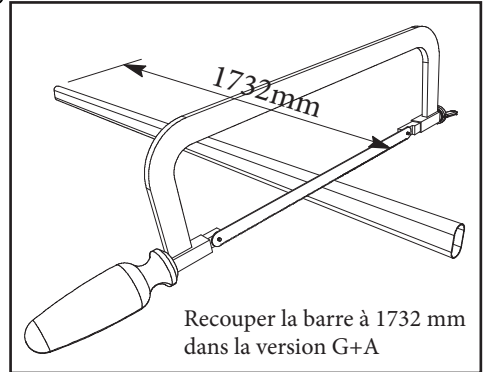
x1

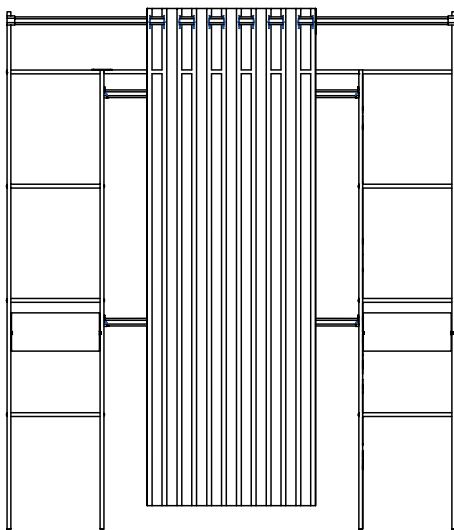


x1

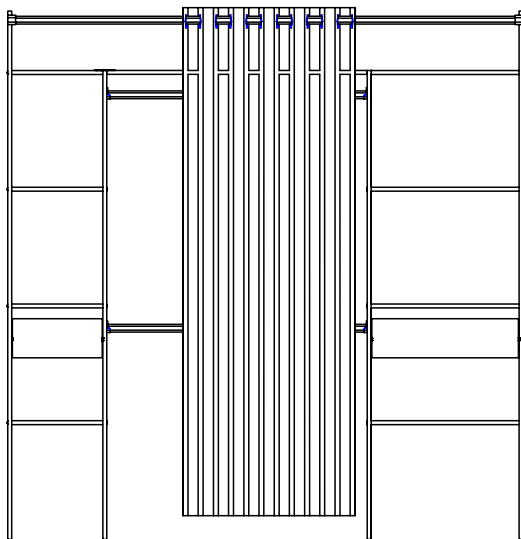


x1



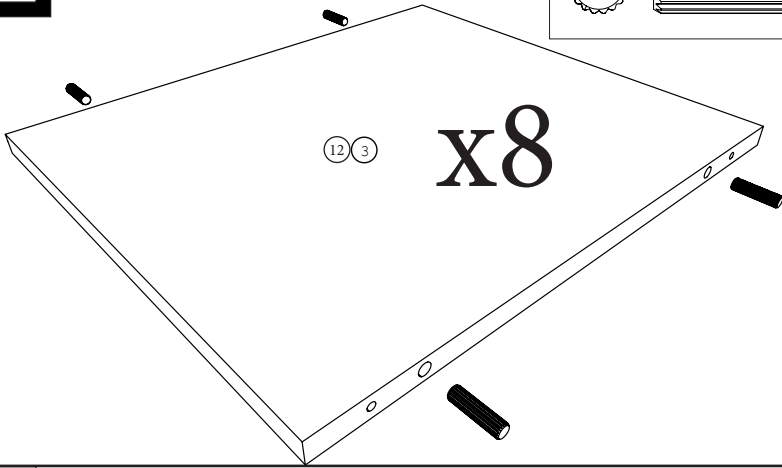
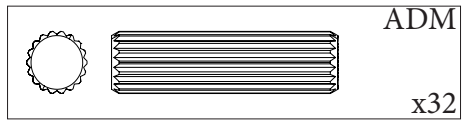


G+C
Kit rideau
+Col tir. 40

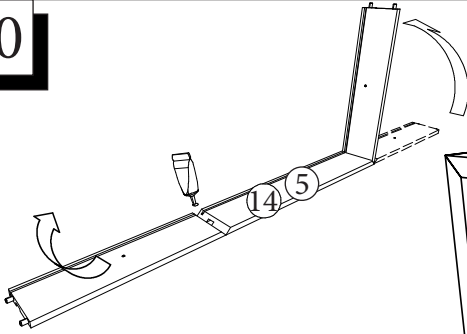
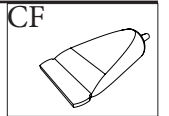


G+D
Kit rideau
+Col tir. 60

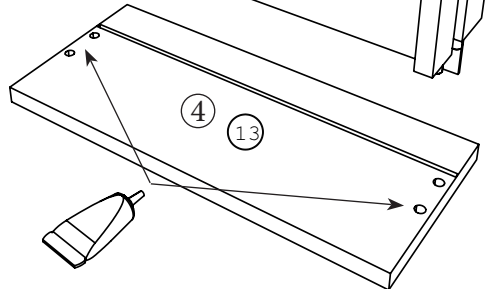
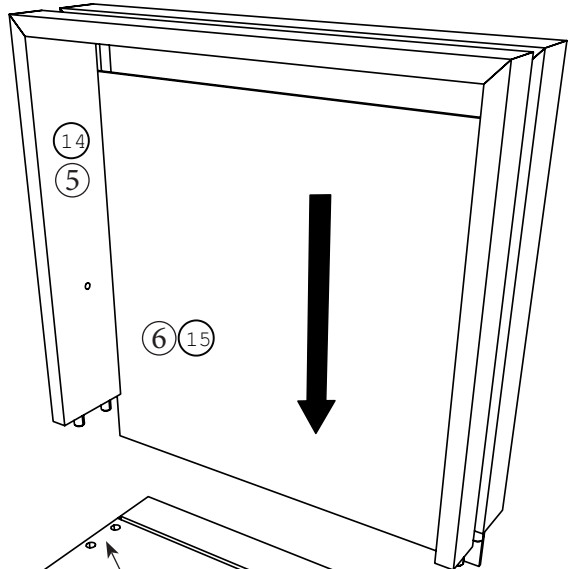
9



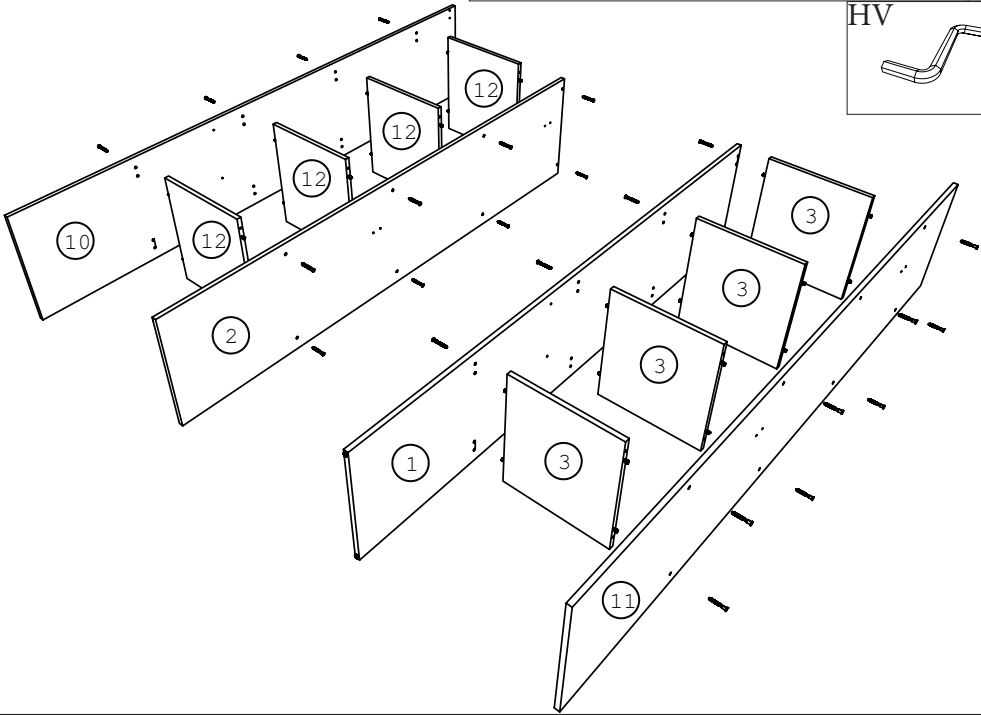
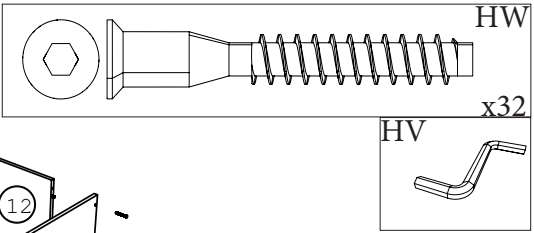
10



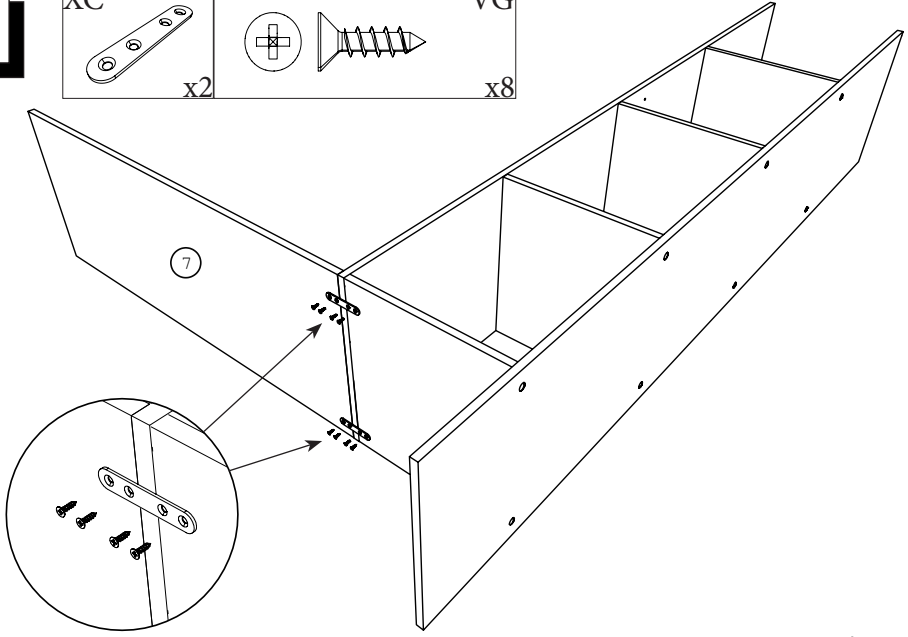
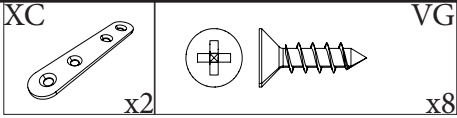
x2



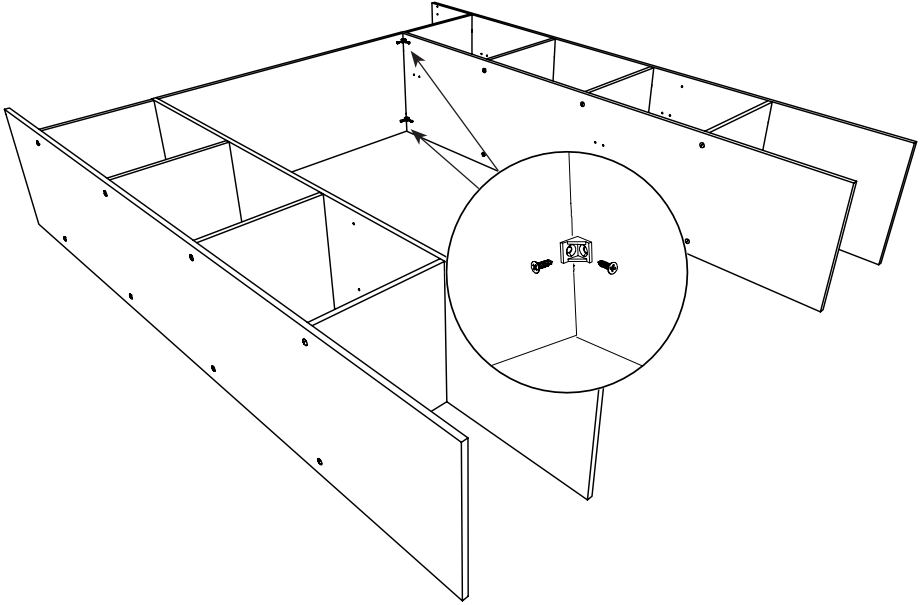
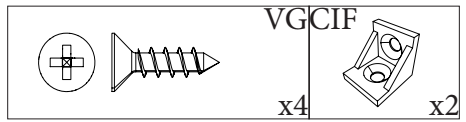
11



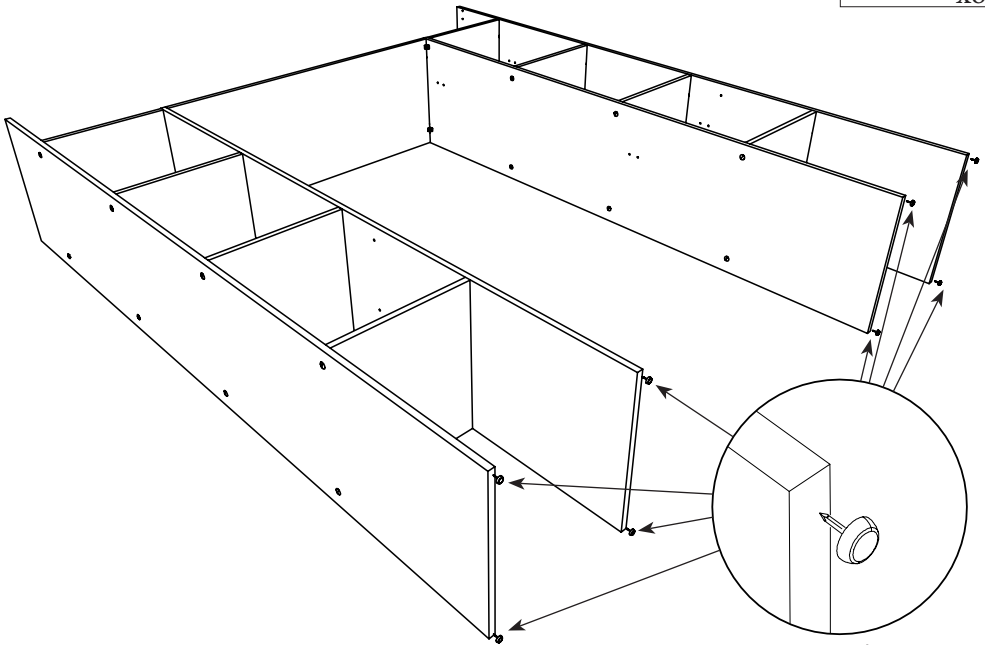
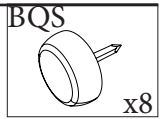
12

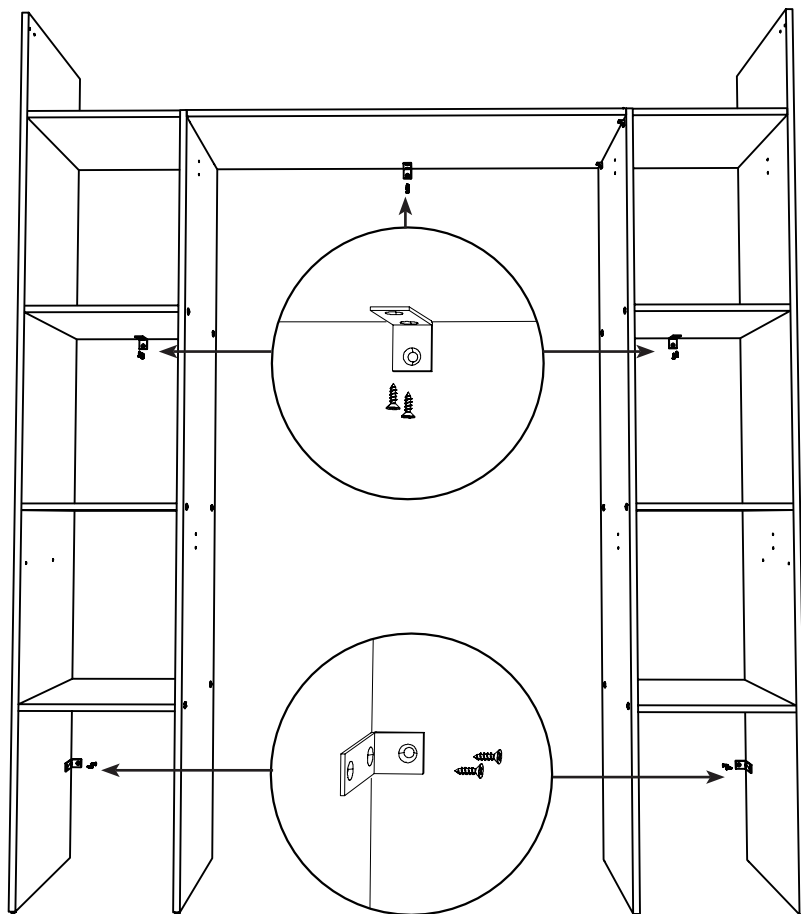
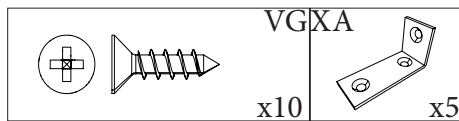


13



14



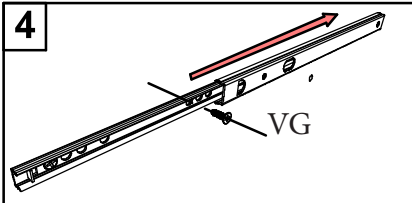
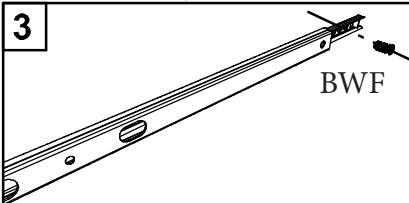
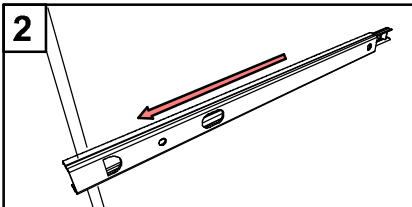
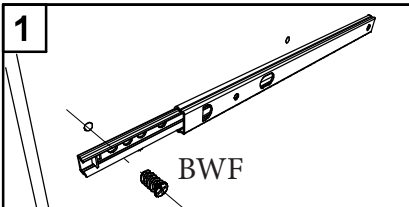
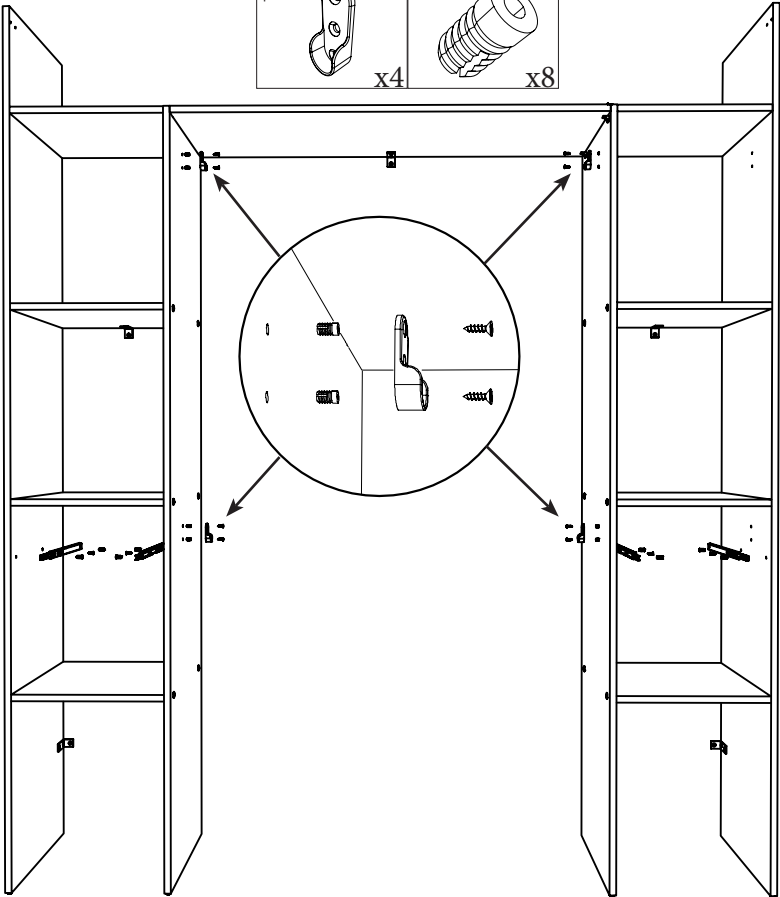
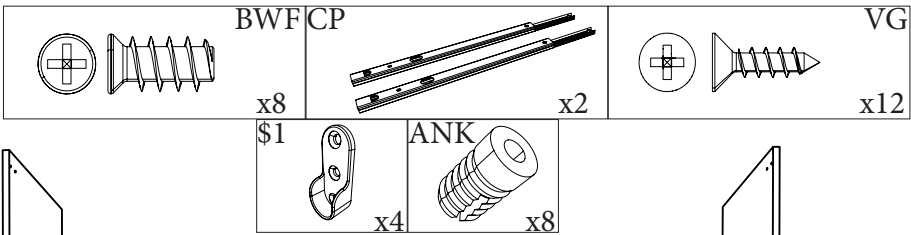


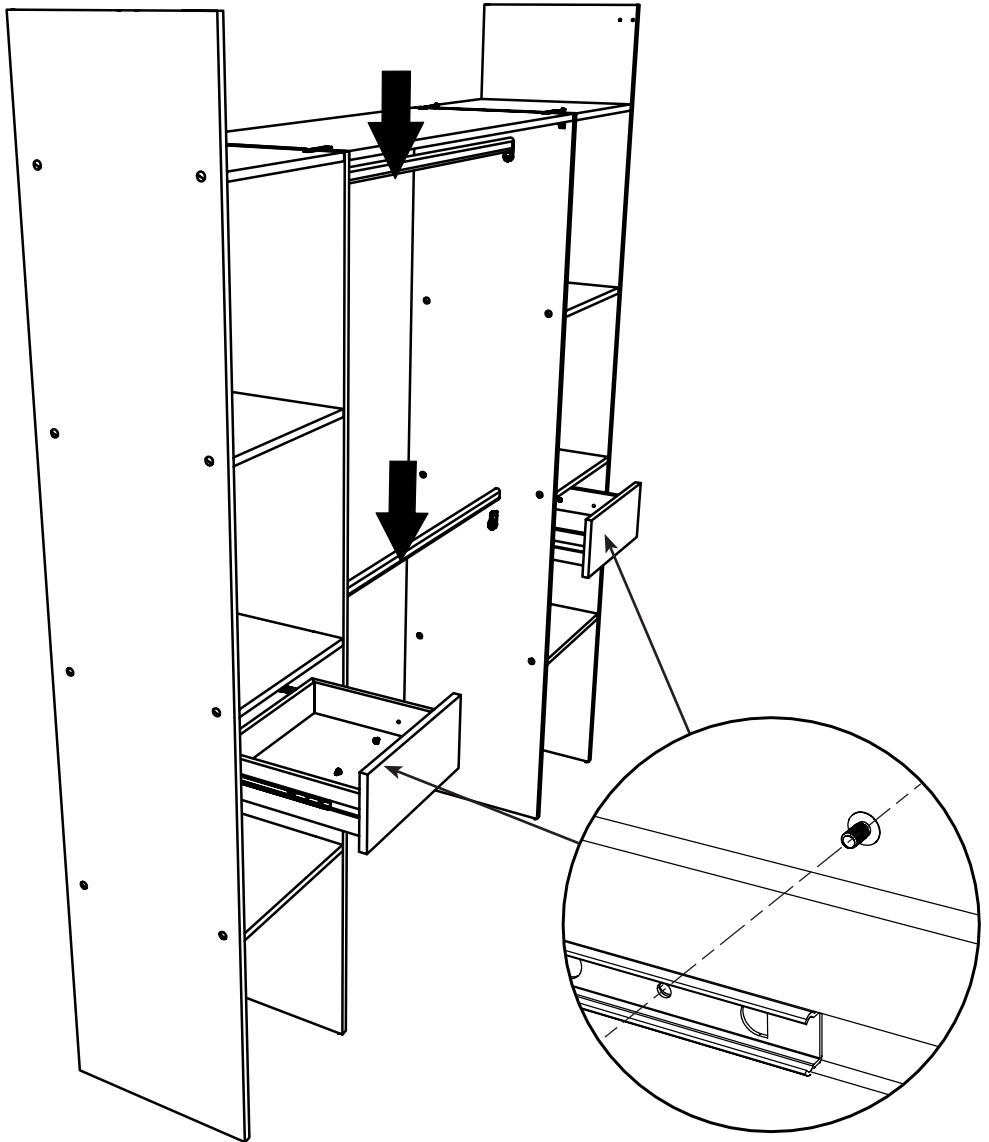
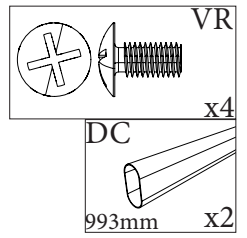
FR Pour votre sécurité : Fixation du meuble au mur

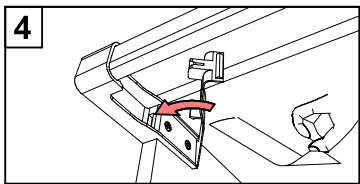
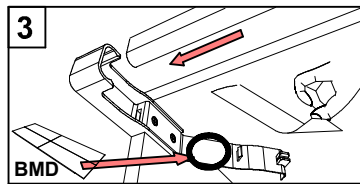
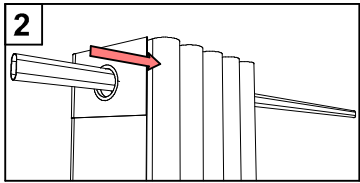
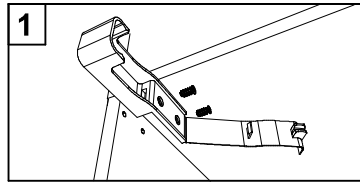
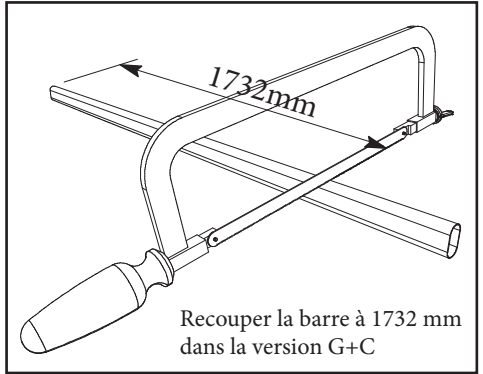
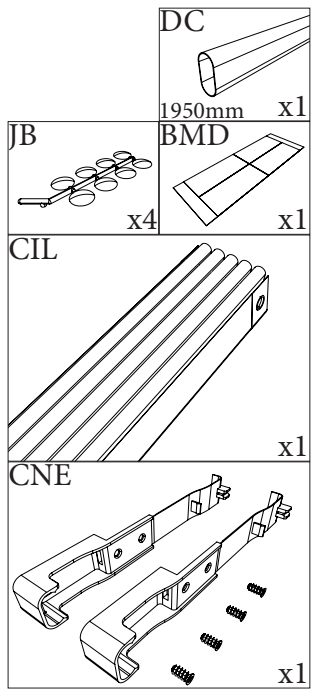
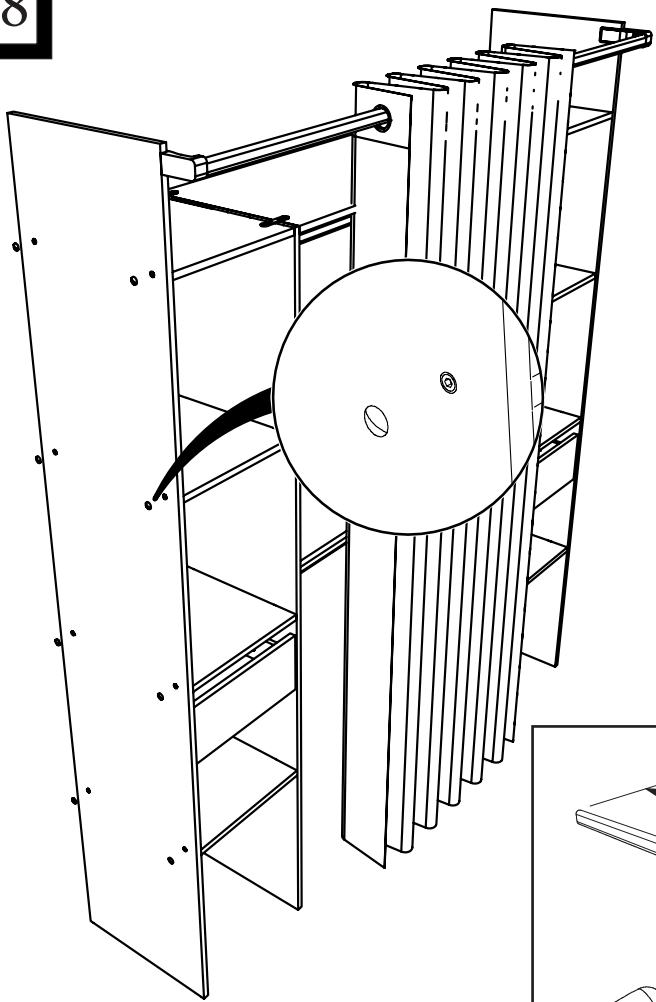
Attention, la fixation doit être réalisée par une personne compétente car cela nécessite des chevilles adaptées à la nature de votre mur.

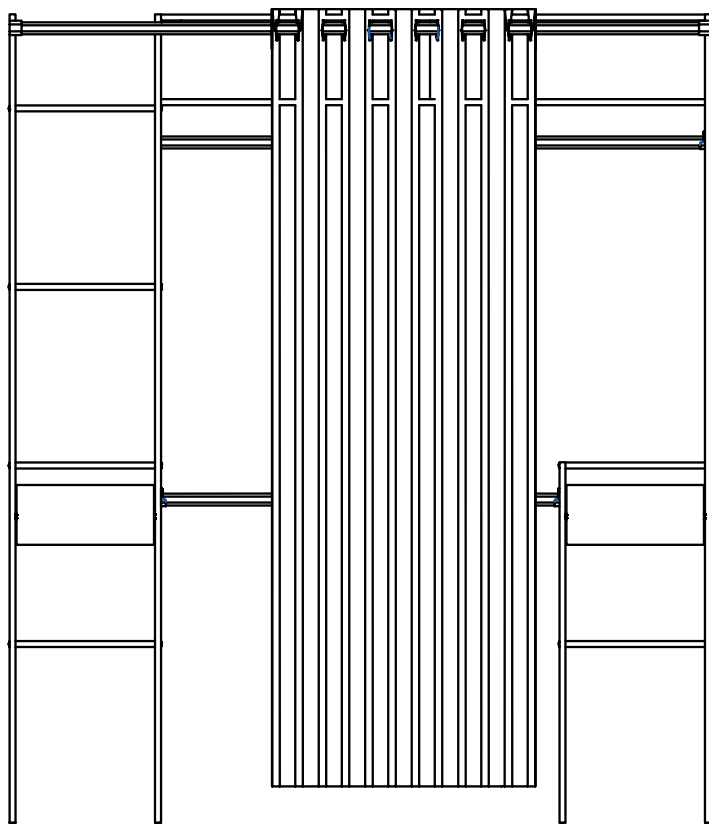
EN For your safety: the unit should be secured to the wall.

NB this should be carried out by a competent person as you must use the right rawlplug for your type of wall.







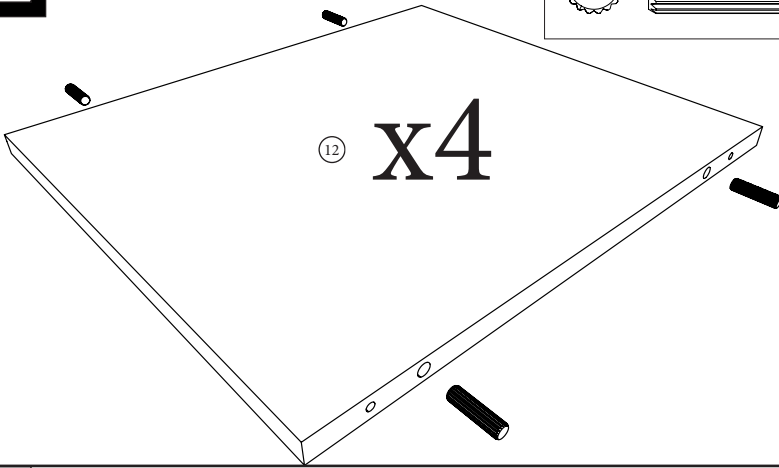
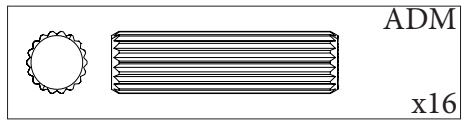


G+F
Kit rideau
+Kit ext.

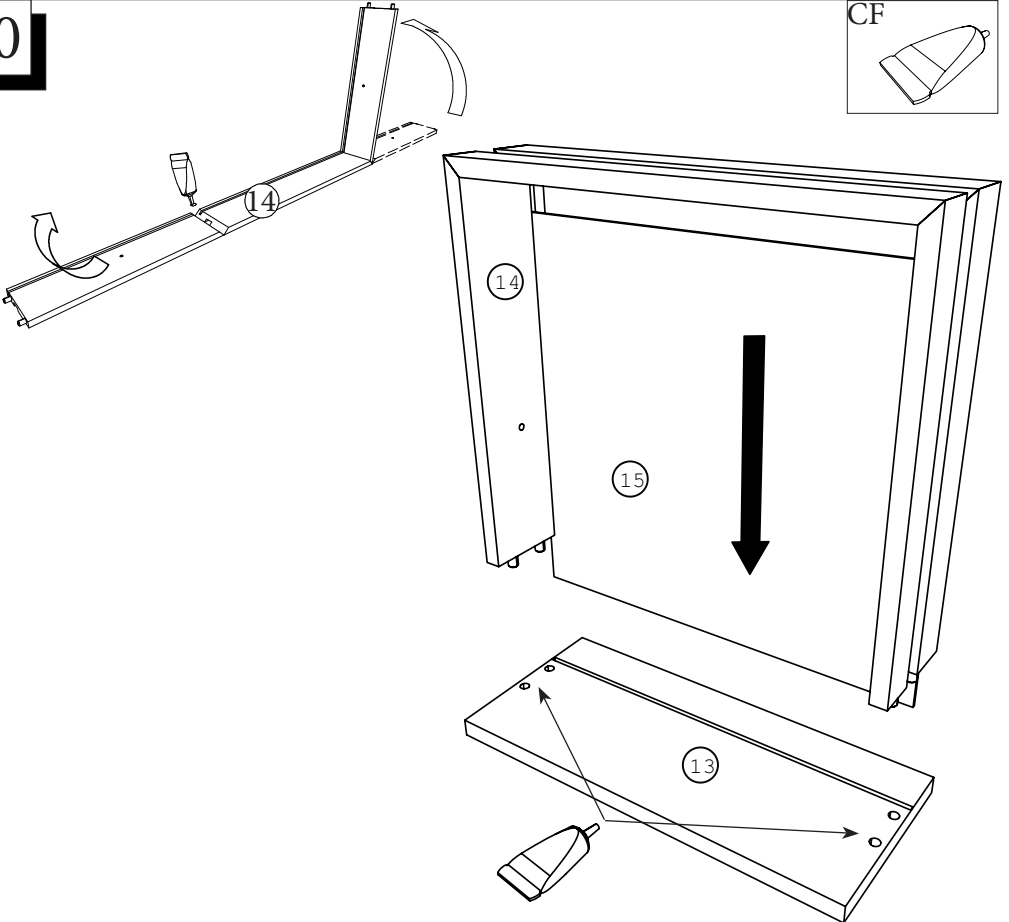
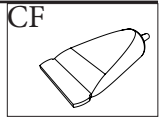
Monter les étapes de 1 à 8 dans la notice du module F

ATTENTION, dans cette version, il ne faut pas monter la pièce 9 du module F.

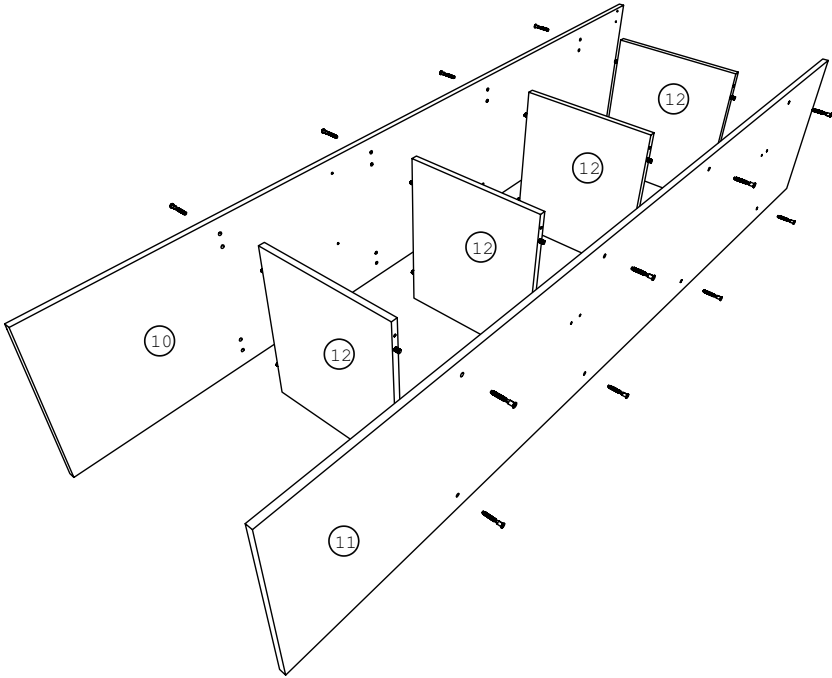
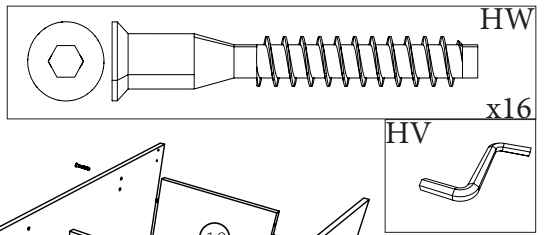
19



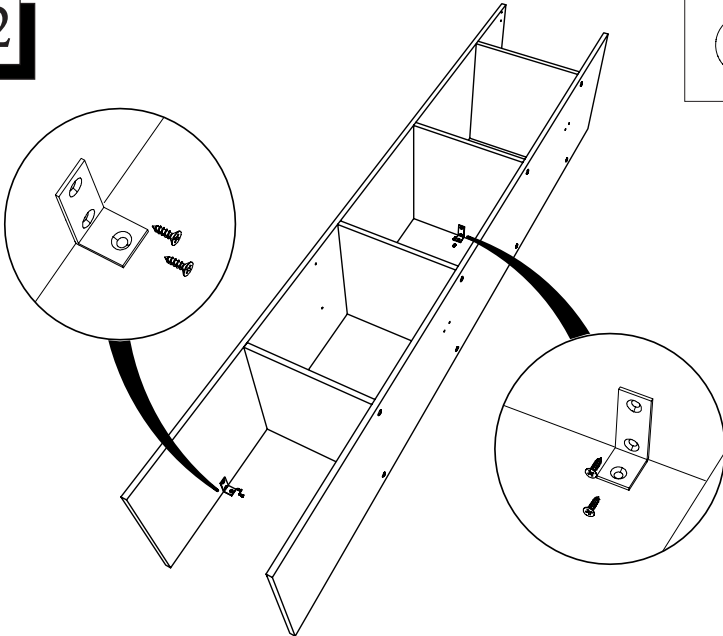
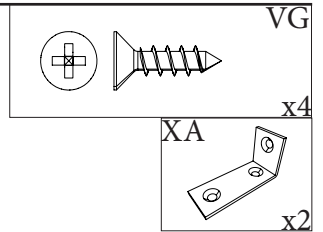
20



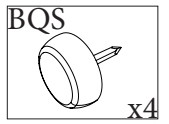
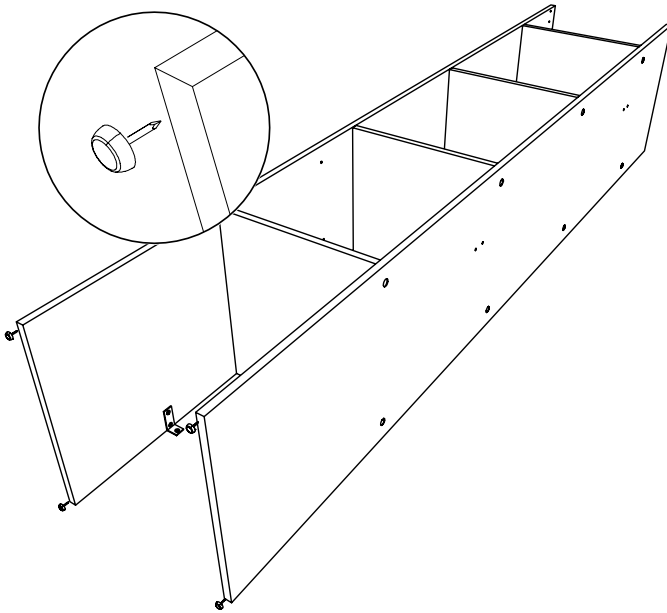
21



22

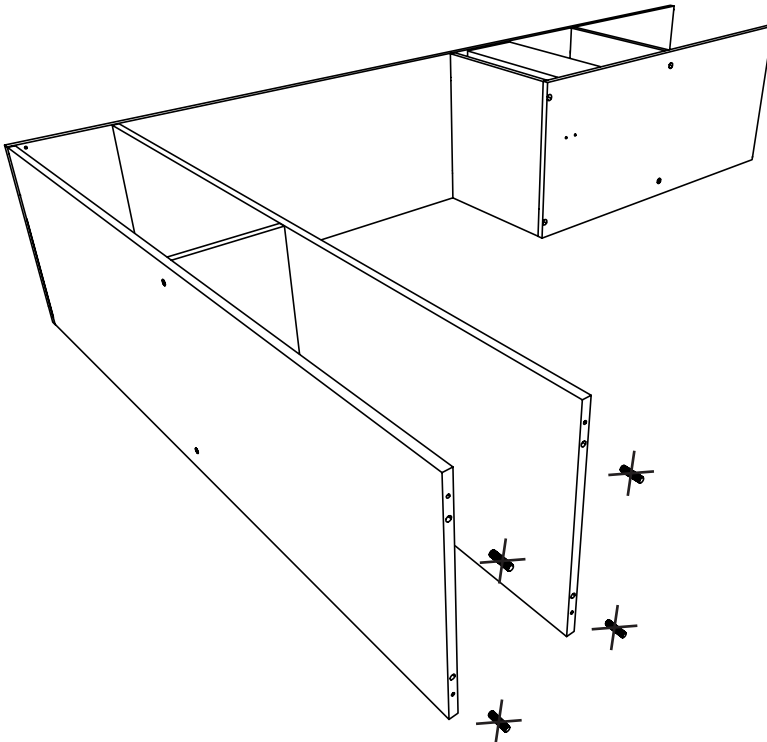


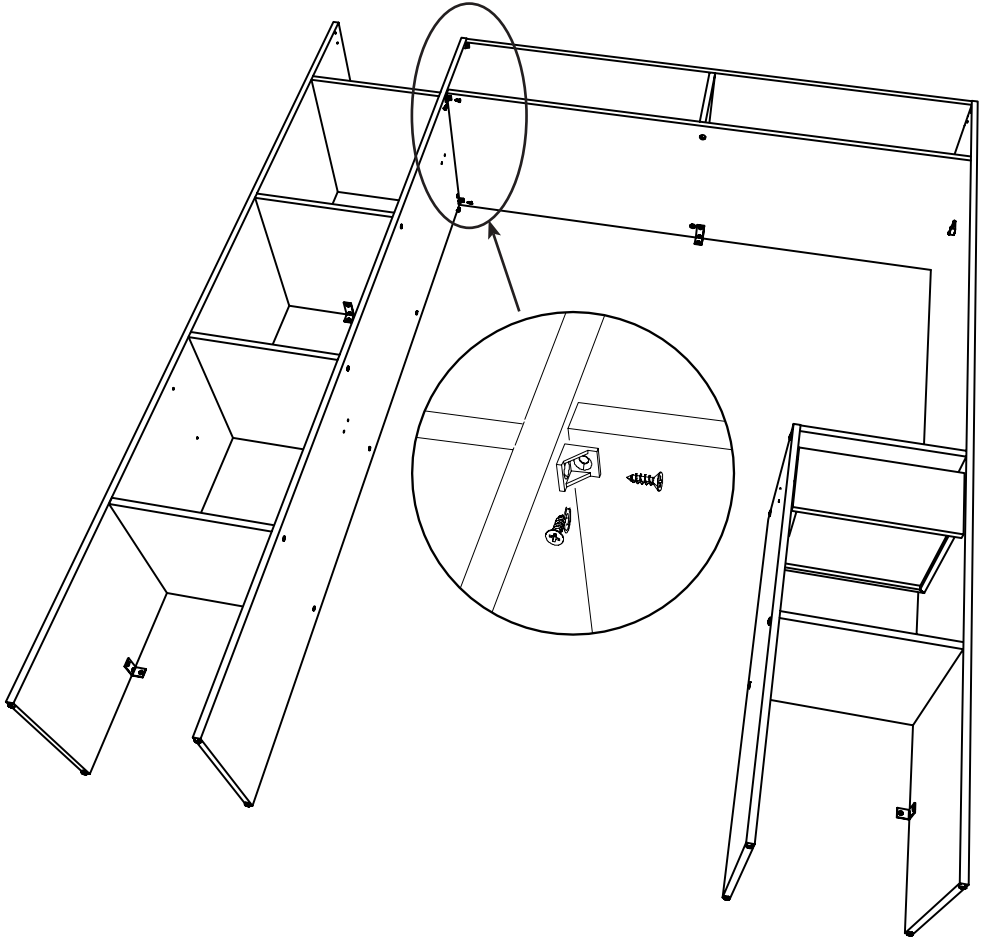
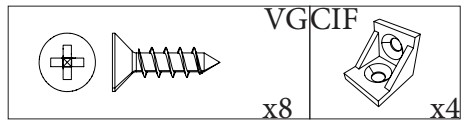
23

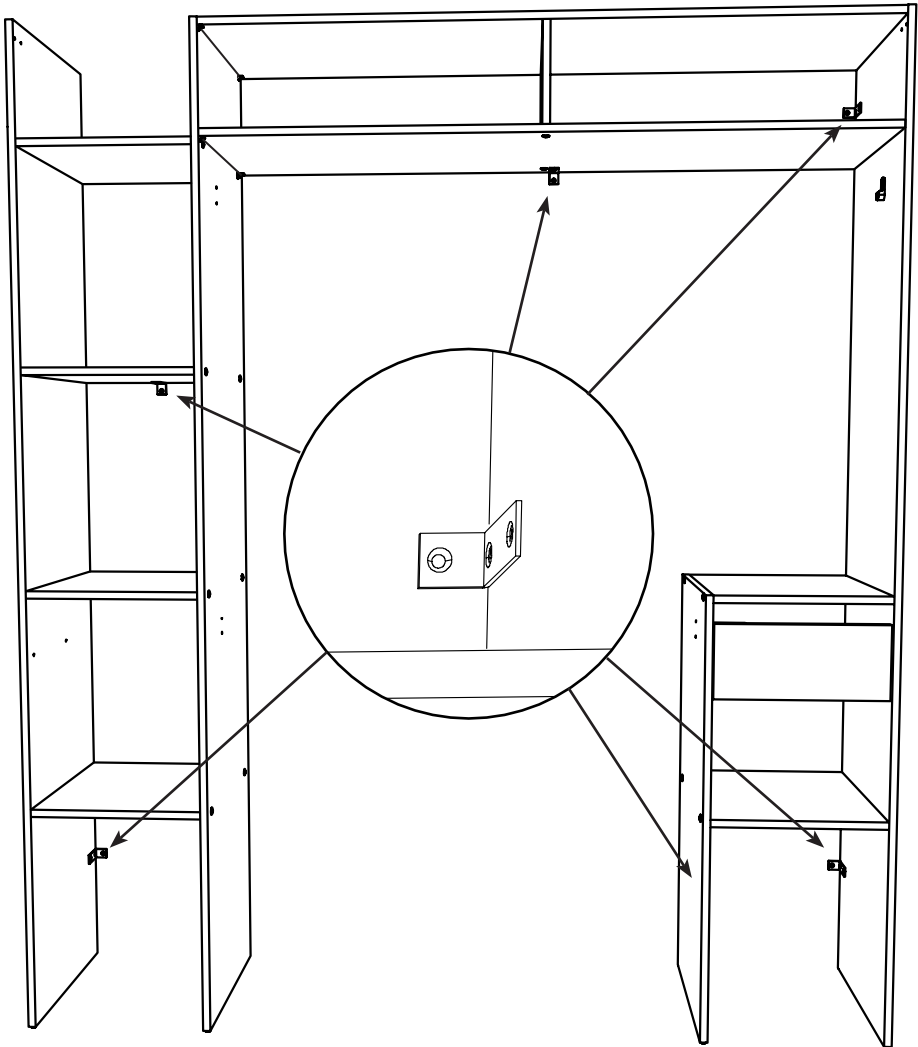


24

Retirer le coté ⑨ et les tourillons ADM du module F





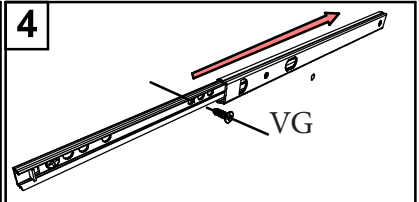
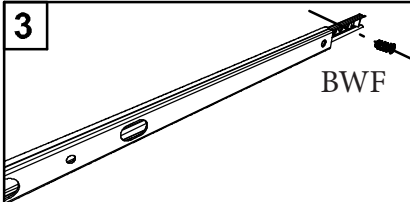
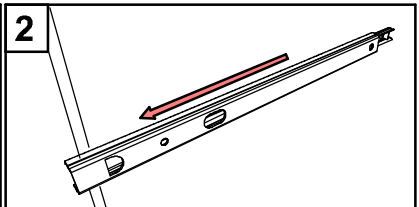
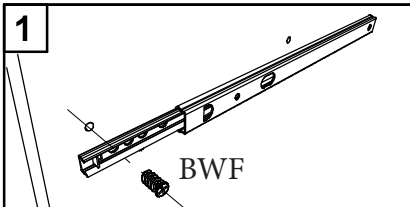
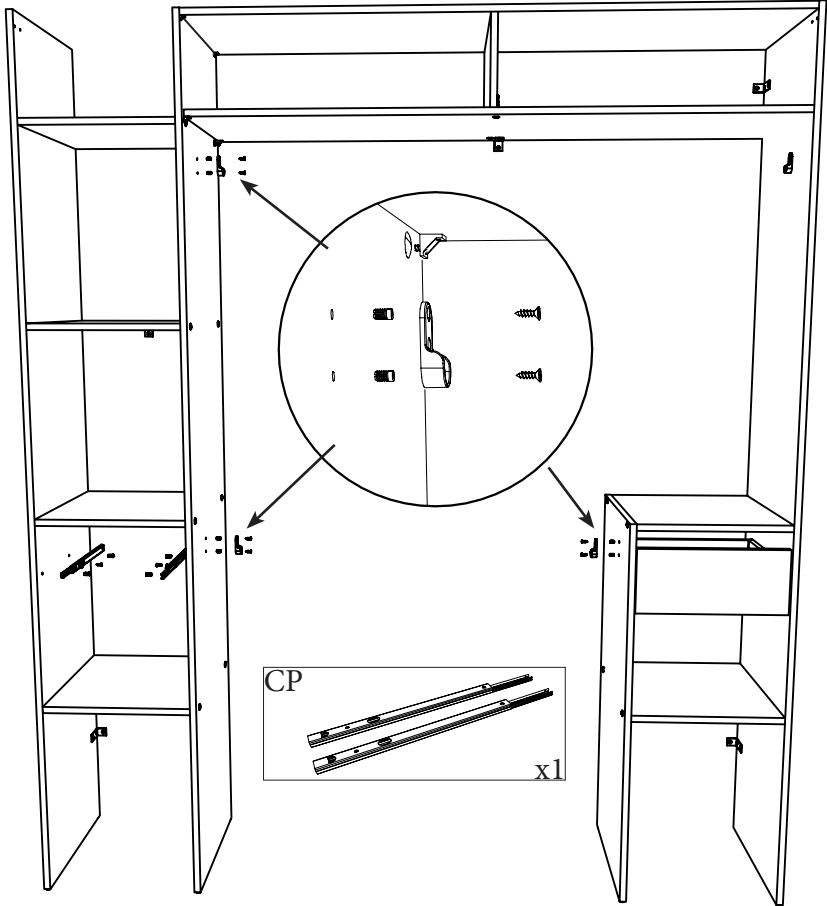
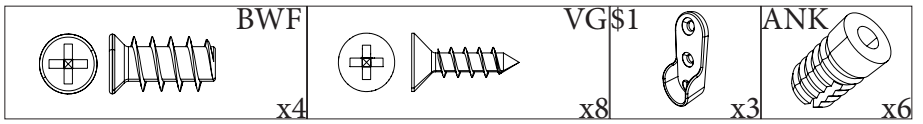


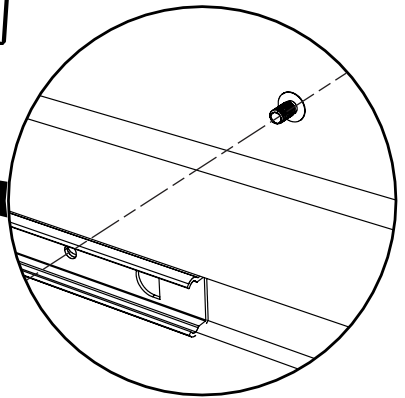
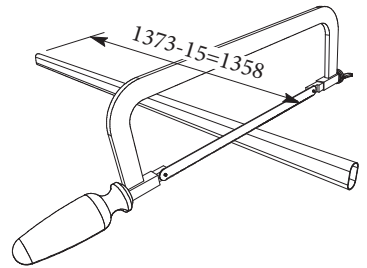
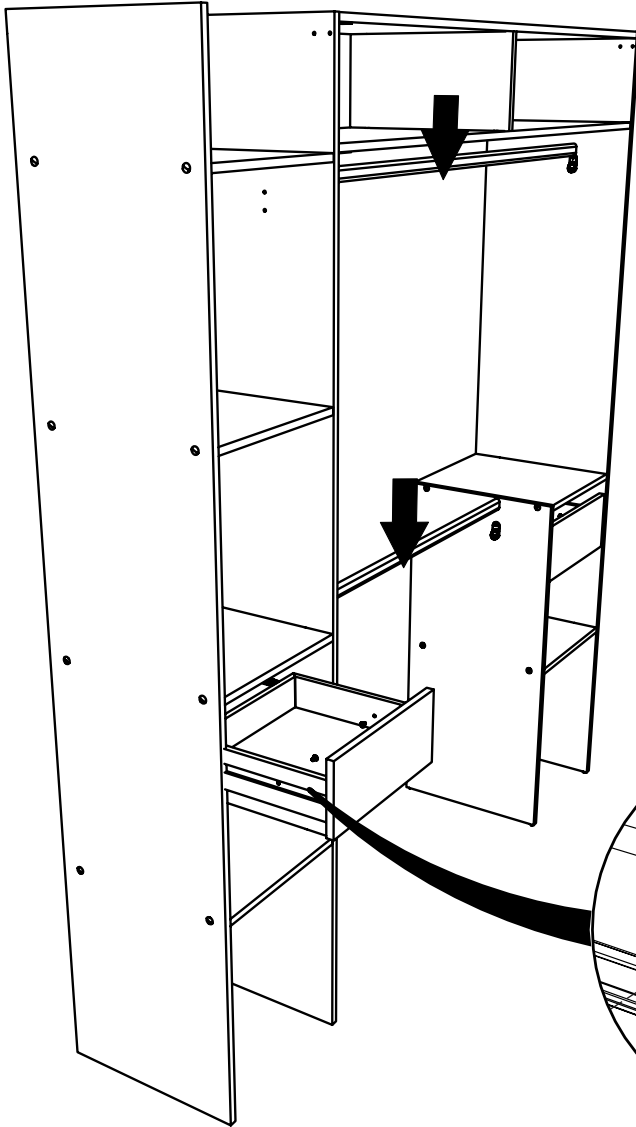
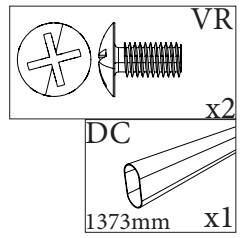
FR Pour votre sécurité : Fixation du meuble au mur

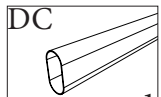
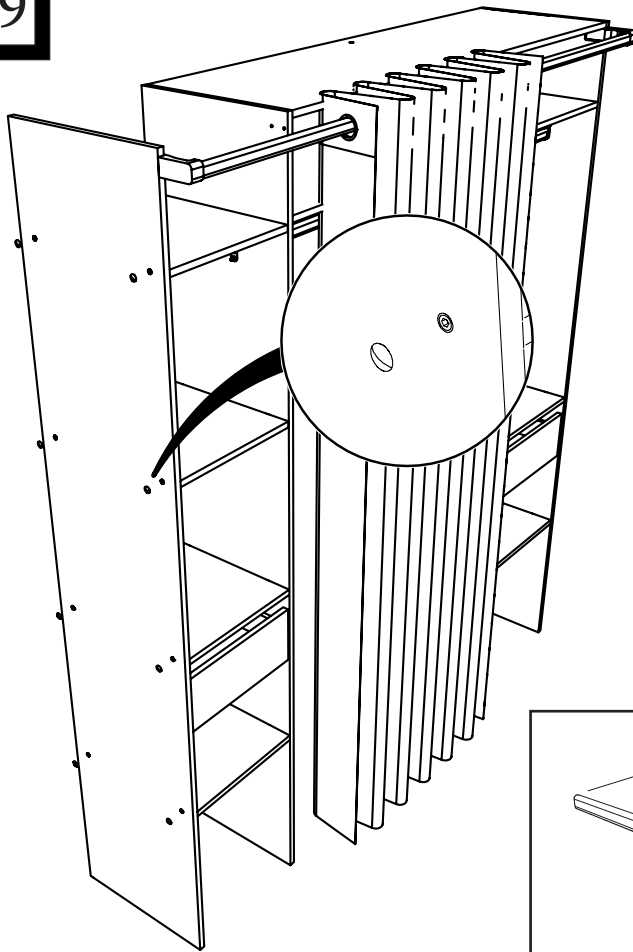
Attention, la fixation doit être réalisée par une personne compétente car cela nécessite des chevilles adaptées à la nature de votre mur.

EN For your safety: the unit should be secured to the wall.

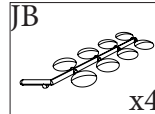
NB this should be carried out by a competent person as you must use the right rawlplug for your type of wall.



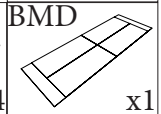




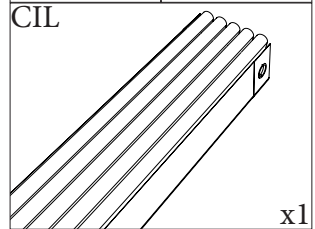
1950mm x1



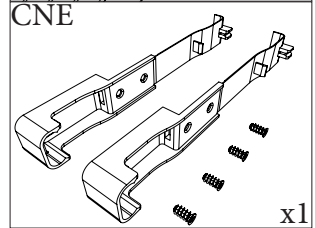
x4



x1



x1



x1

