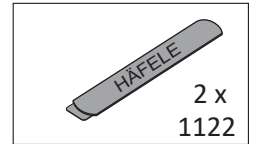
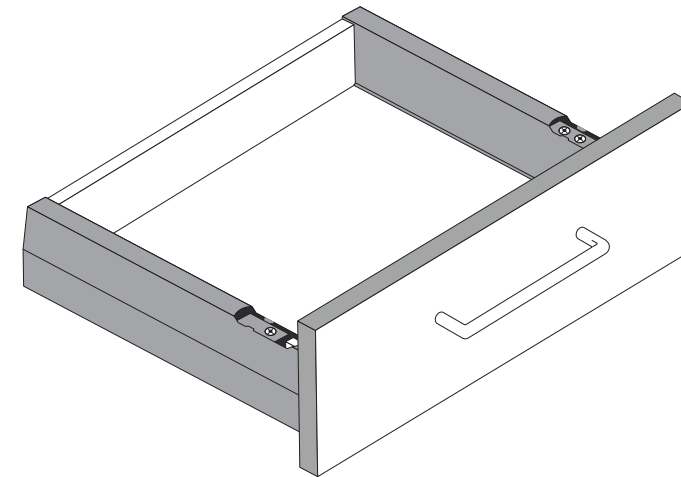
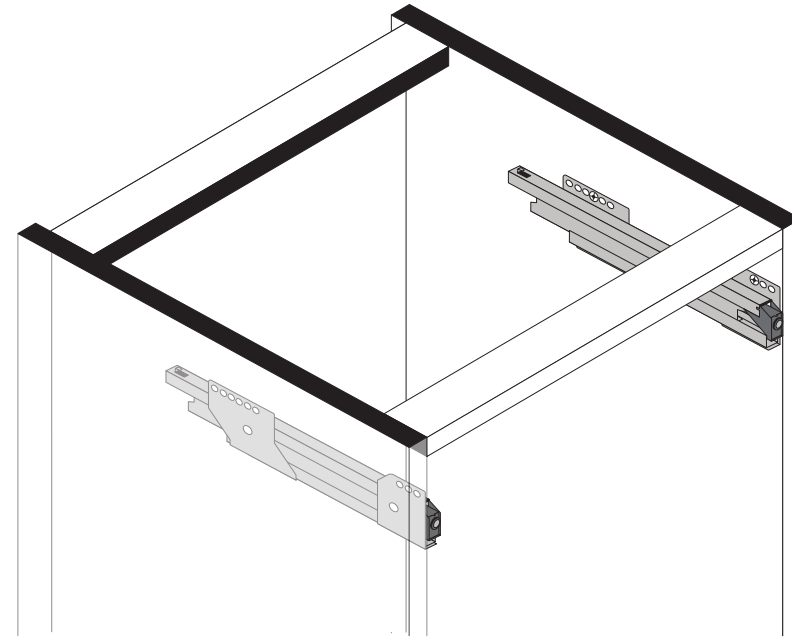
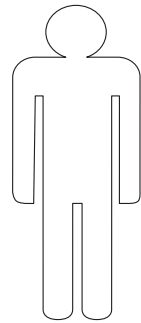
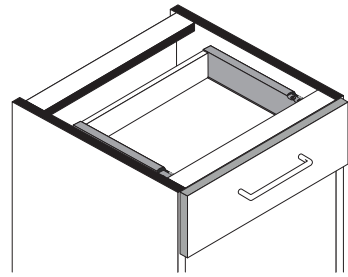
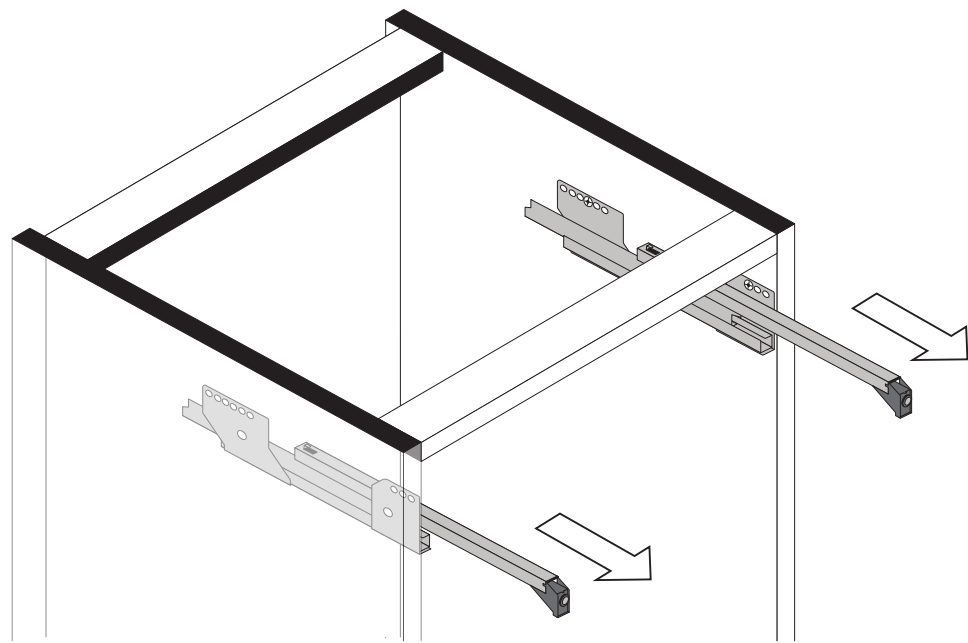




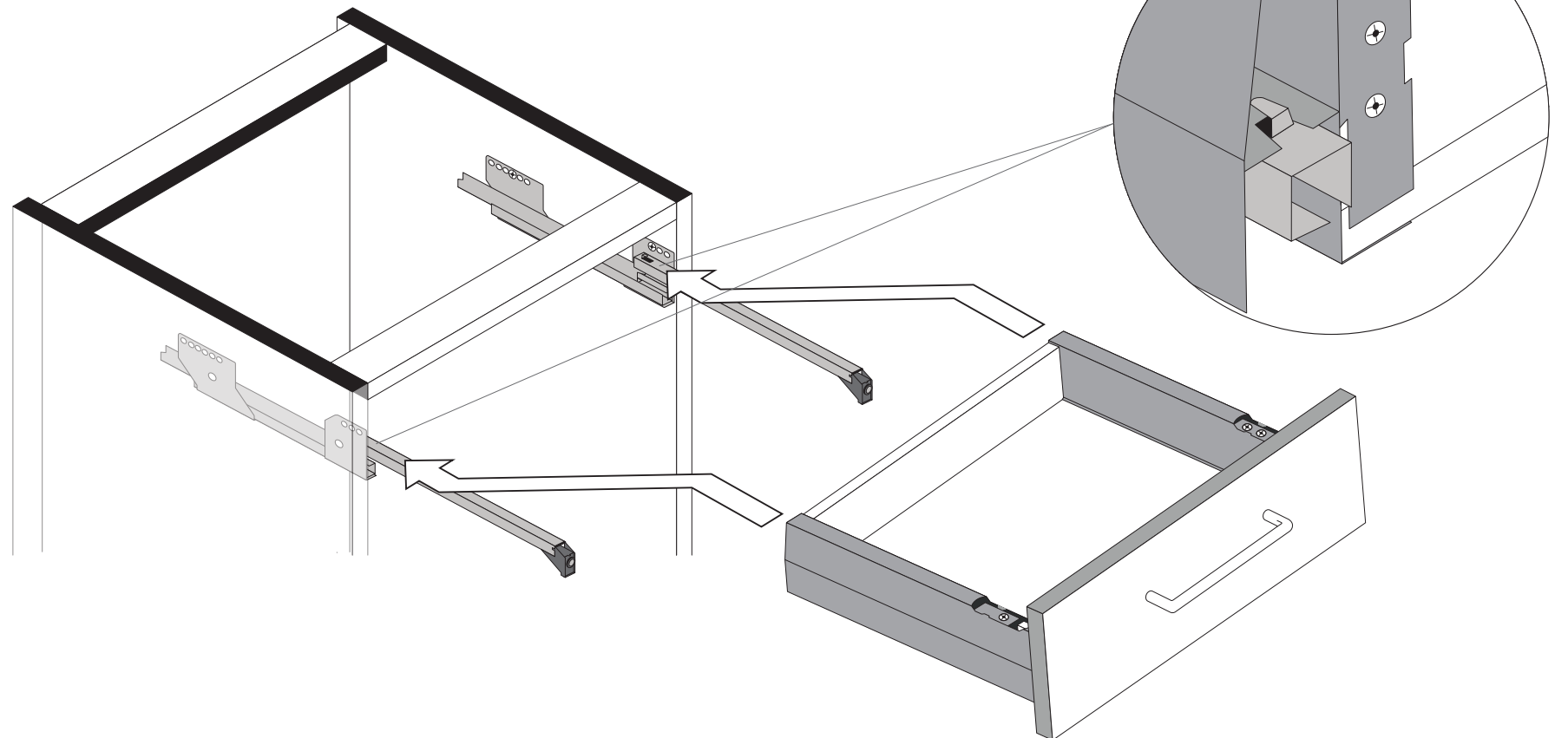
89944.330



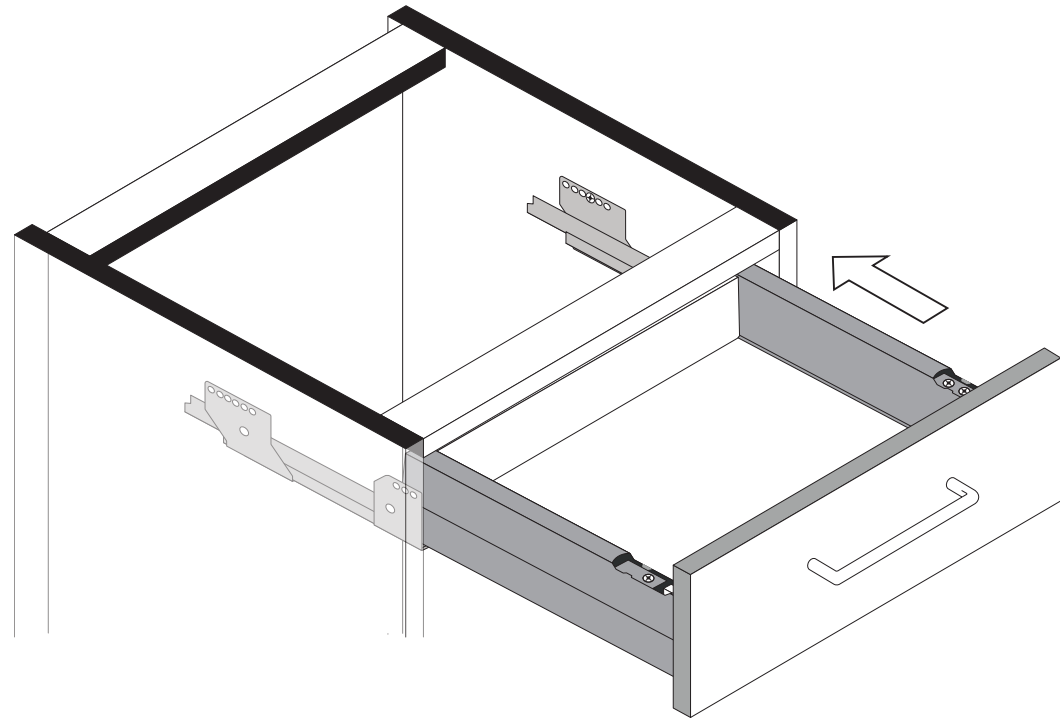
1



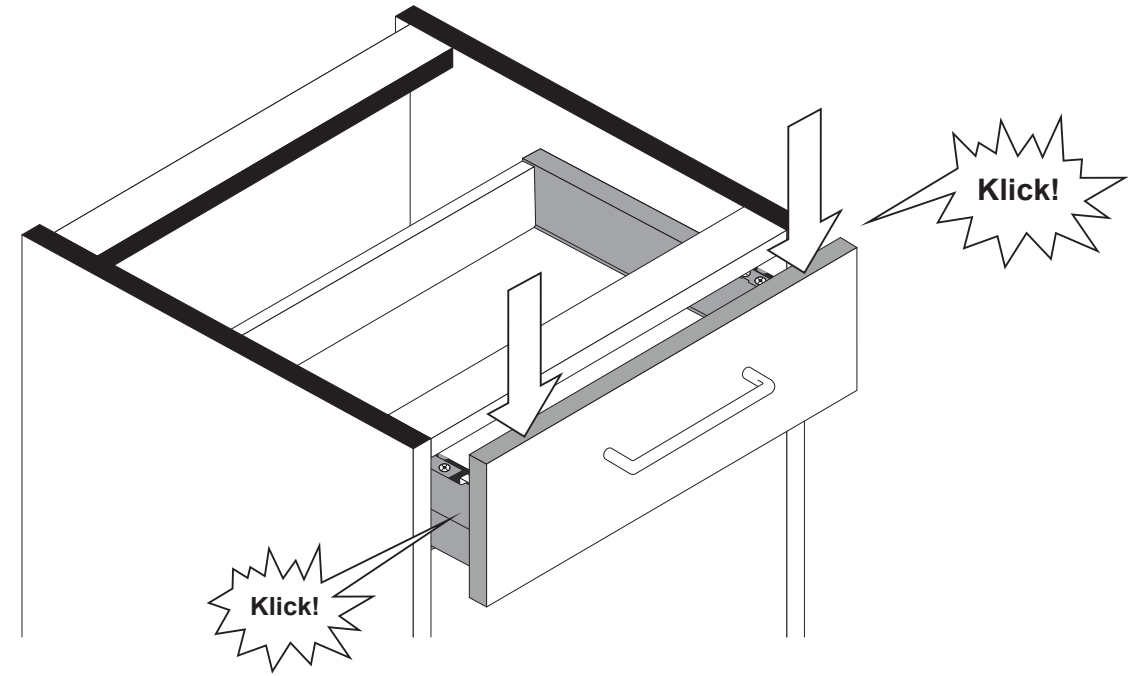
2



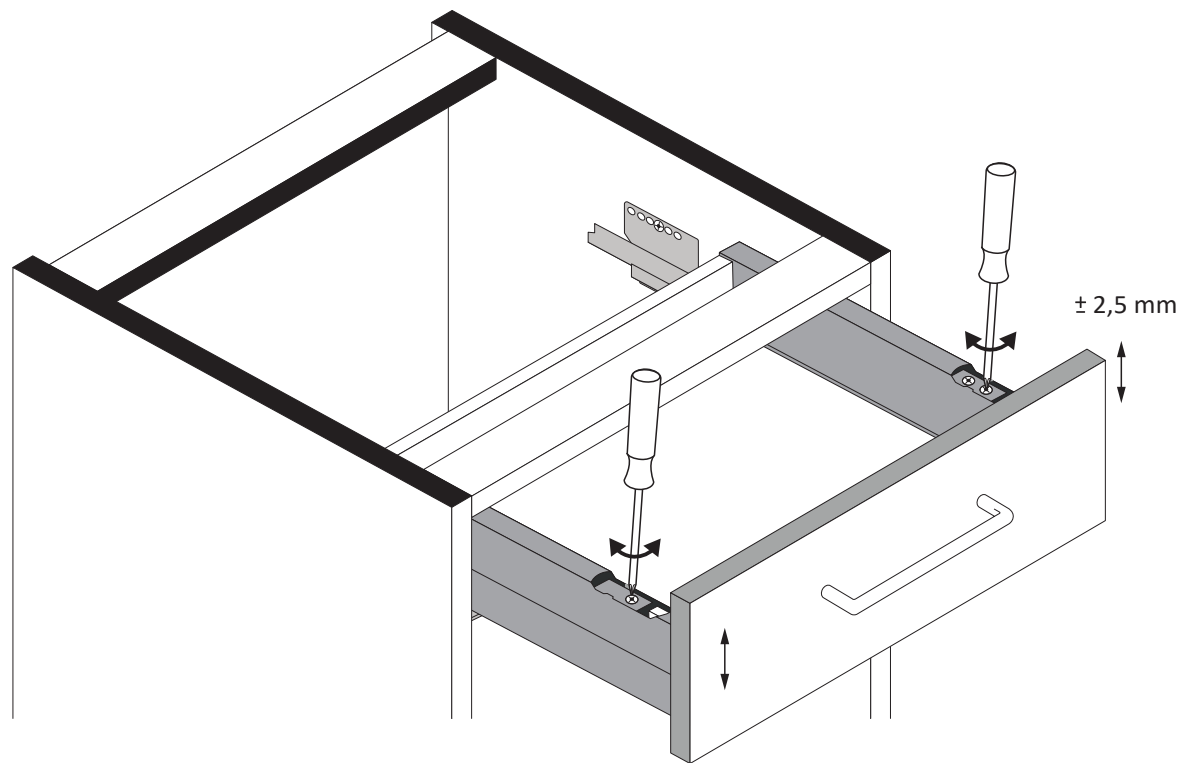
3



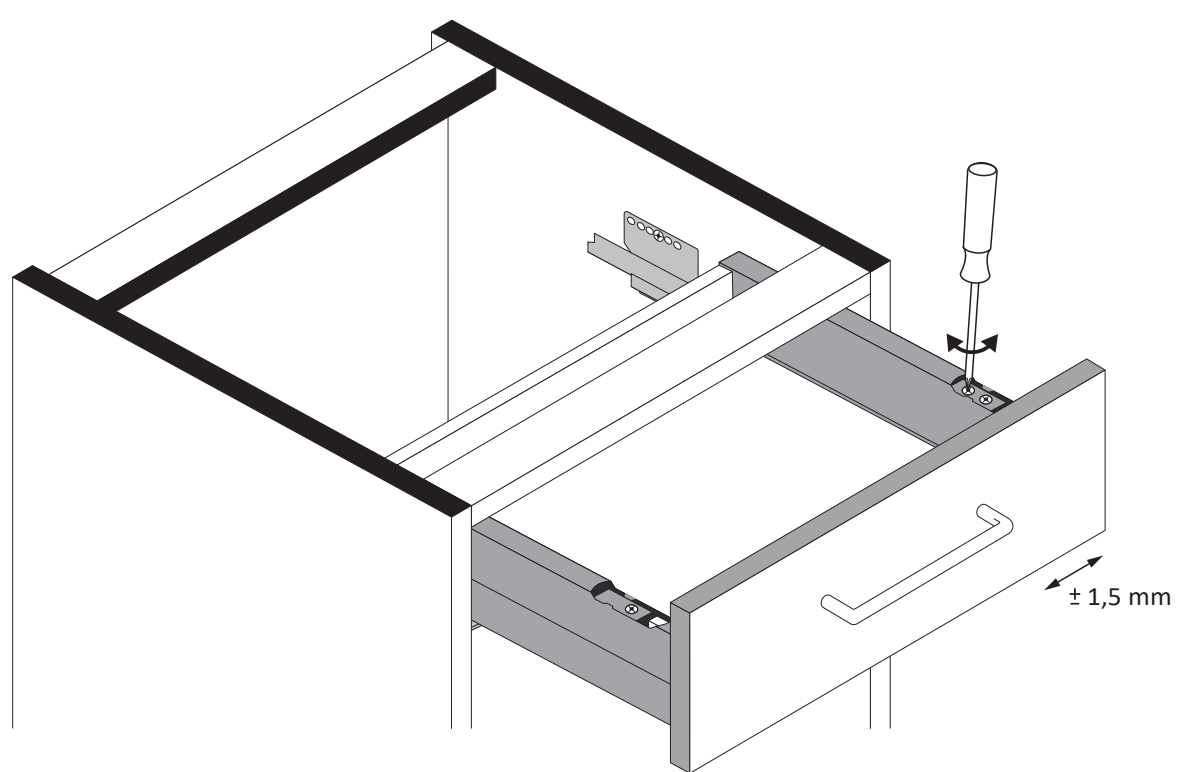
4



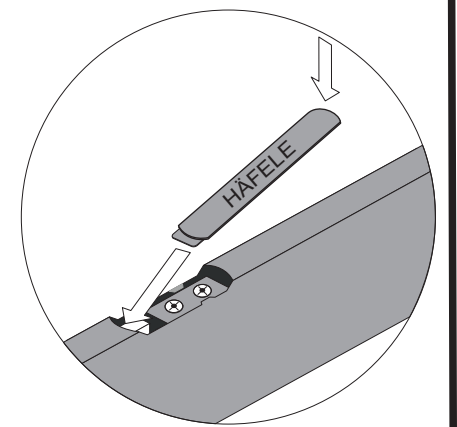
5

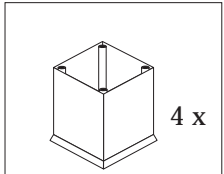


6

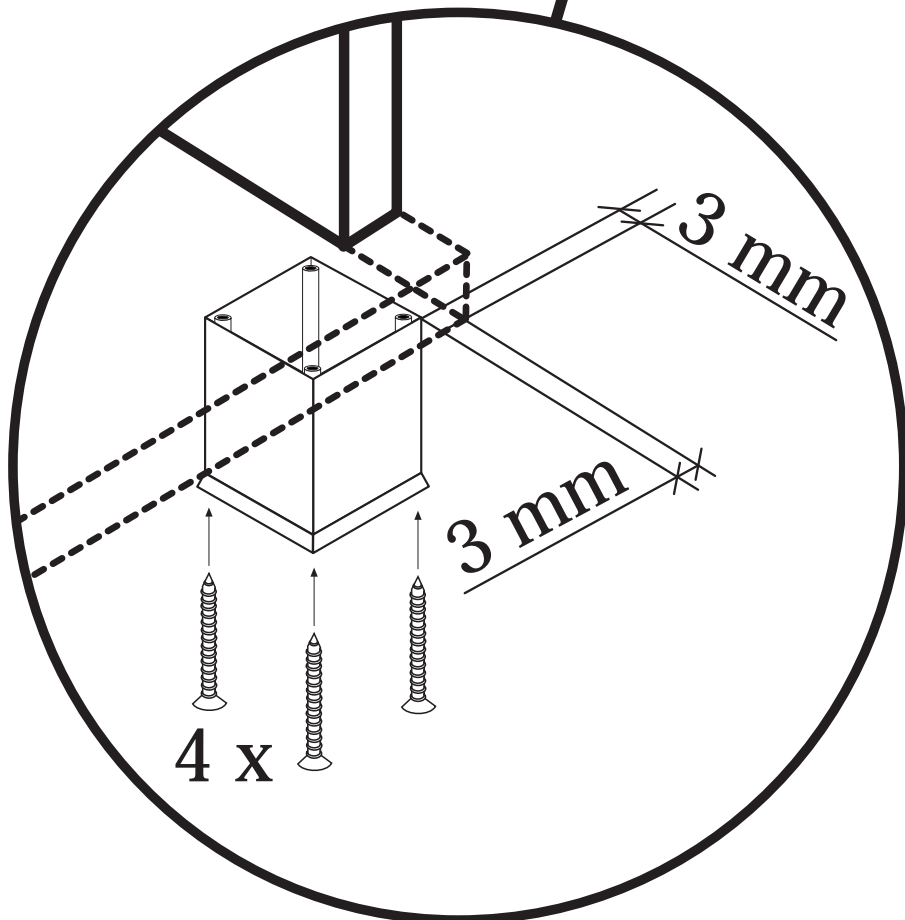
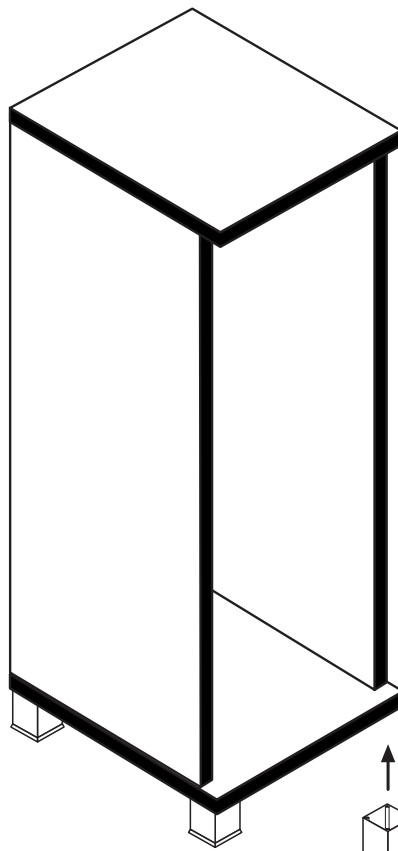
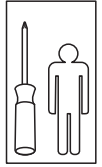
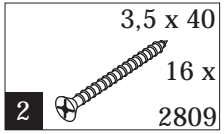


7



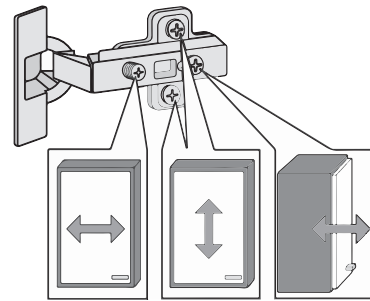
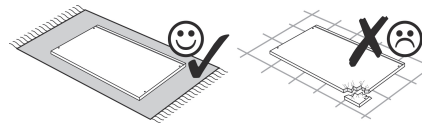
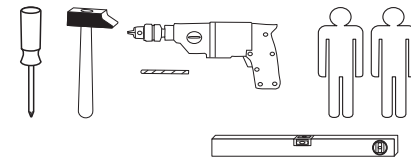
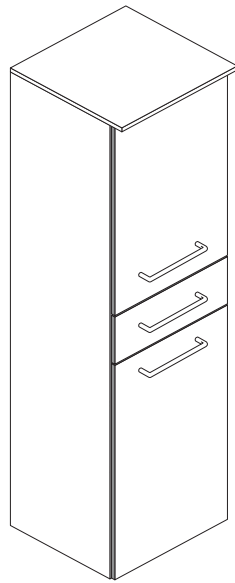


1 4551

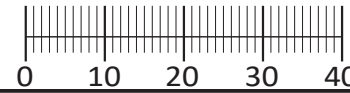




88127.517



1 8 x 2802	2 8 x 2801	gedämpft 3 2 x 1504	ungedämpft 4 2 x 1505	5 4 x 1613	5/5 x 16 6 8 x 2821
7 8 x 30 8 x 2861	8 3 x	9 6 x	10 4 x 30 4 x 2812	11 5,8 x 55 2 x 2840	12 8 x 30 2 x 2842
13 2 x 2843	14 6 x 2865	15 3,5 x 15 22 x 2804	16 5 x 25 4 x 2860	17 5mm 4 x	18 6,3 x 11 4 x 2815
19 4 x 2552	20 4 x 27 2 x 2829	21 2 x 1121	22 6,3 x 16 4 x 2816	23 Leim 1 x 2863	24 25 x 2862
25 1 x R 1 x L 5285.300	26 2 x 1122	27 1 x R 1 x L 5284.300			



Das beigefügte Wandbefestigungsmaterial (Dübel und Schrauben) eignet sich nur für festes Mauerwerk (z.B.: Beton- oder Ziegelwände). Für andere Wandaufbauten sind eventuell Spezialdübel und andere Schrauben notwendig. Ziehen Sie gegebenenfalls eine Fachkraft zu Rate.

De begeleidende wandmontage hardware (pluggen en schroeven) is alleen geschikt voor massief metselwerk (bijvoorbeeld beton of bakstenen muren). Voor andere muur structuren zijn eventueel bijzondere ankerbouten en andere noodzakelijke. Draai indien nodig, een deskundige.

Приложенный материал для крепления к стене (дюбели и винты) пригоден только для жестких кладок (например, бетонные или кирпичные стены). Для других настенных конструкций необходимы смотря по обстоятельствам специальные дюбели и другие винты. При необходимости проконсультируйтесь у специалиста.

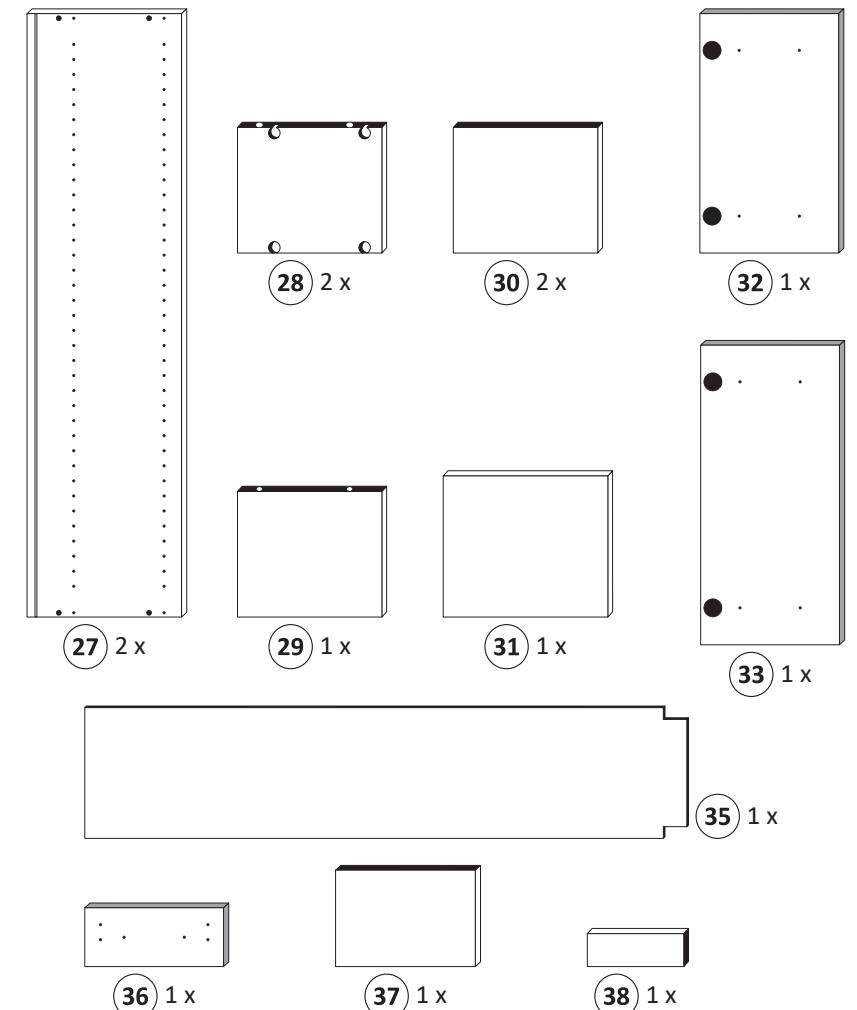
Le mur d'accompagnement matériel de montage (chevilles et les vis) ne convient que pour la maçonnerie solide (par exemple en béton ou des murs de briques). Pour les structures de mur d'autres sont peut-être spéciale boulons d'ancrage et d'autres nécessaires. Serrer le cas échéant, un expert.

Załączony materiał do mocowania do ściany (kolki rozprężne i wkręty) nadaje się tylko do ścian murowanych (np. z betonu lub cegieł). Do ścian wykonanych w innych technologiach konieczne być mogą specjalne kolki rozprężne i inne wkręty. W razie potrzeby skorzystaj z fachowej pomocy

Il muro di accompagnamento hardware di montaggio (tasselli e viti) è'e adatto solo per muratura piena (ad esempio calcestruzzo o muratura). Per le altre strutture murarie sono forse speciali bulloni di ancoraggio e necessari di altri. Serrare se necessario, un esperto.

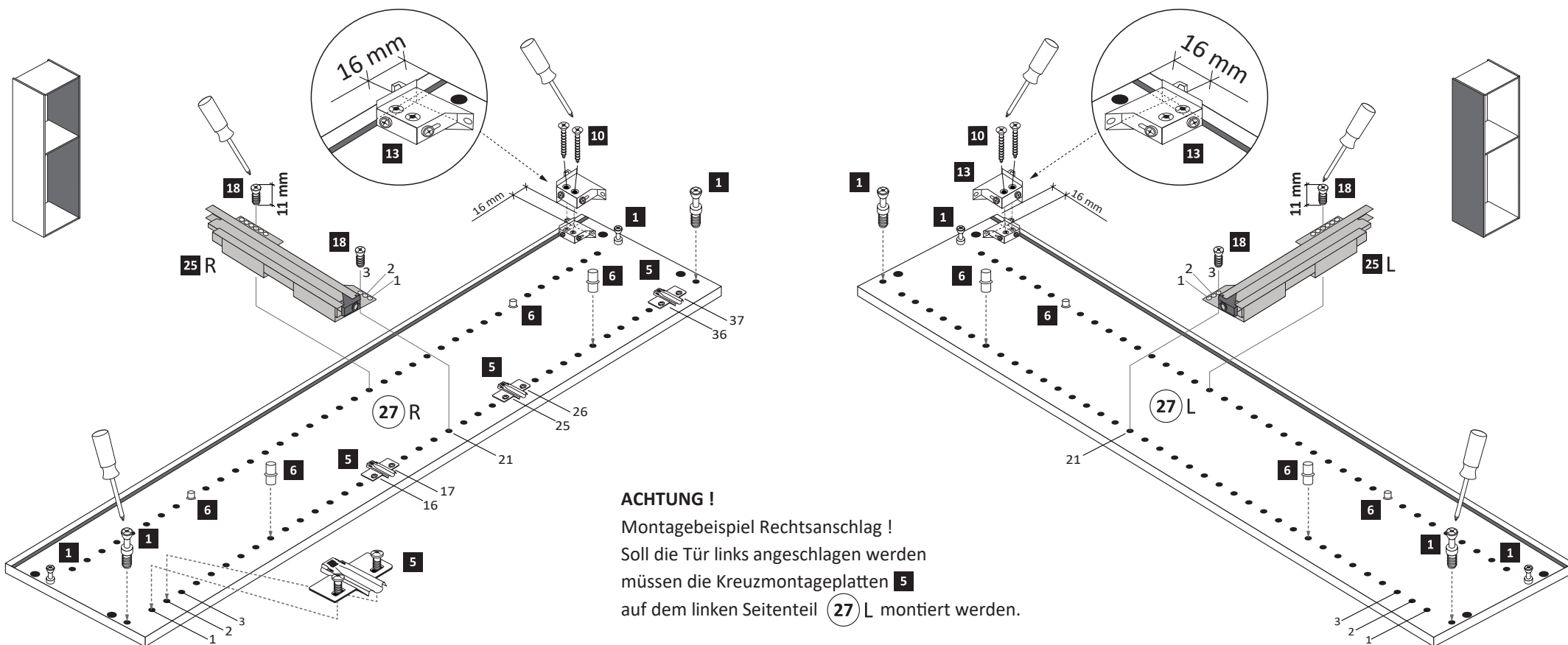
The accompanying wall mounting hardware (anchors and screws) is suitable only for solid masonry (eg concrete or brick walls). For other wall structures are possibly special anchor bolts and other necessary. Tighten if necessary, an expert.

Ekteki duvara sabit montaj malzemeleri (dübel ve vidalar), sadece sağlam duvarlar için (örnek: beton veya tuğla) elverişlidir. Başka duvarlar için özel dübeller ve farklı vidalar gerekebilir. Gerektiğinde bir uzmana danışınız.



1

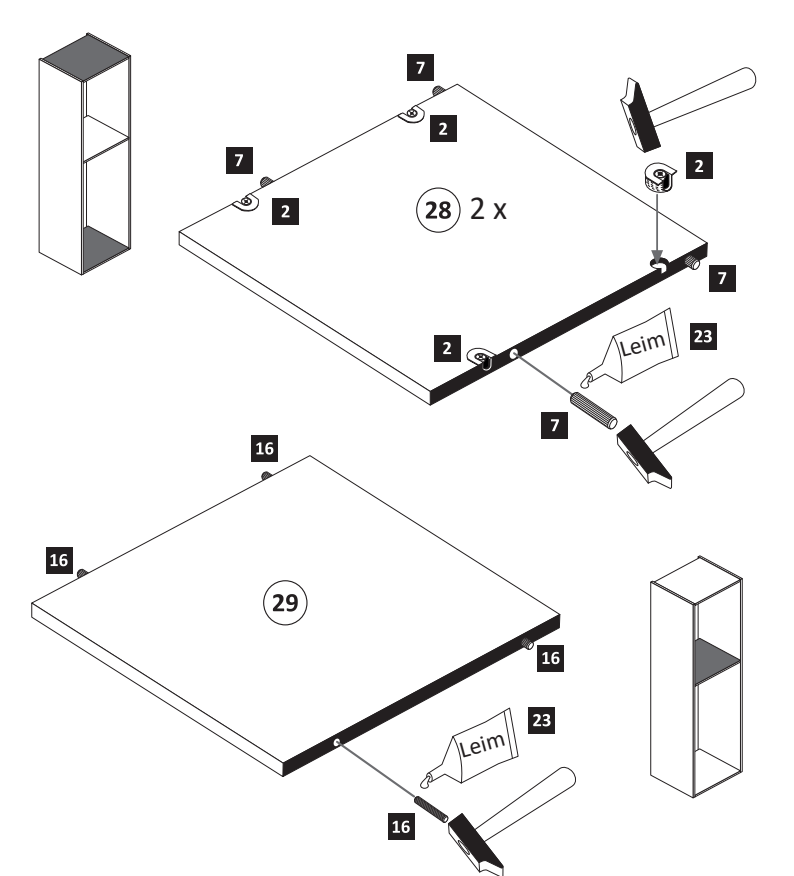
1 8 x 2802	5 4 x 1613	6 5/5 x 16 8 x 2821	10 4 x 30 4 x 2812	13 2 x 2843	18 6,3 x 11 4 x 2815	25 1 x R 1 x L 5285.300
---------------	---------------	---------------------------	--------------------------	----------------	----------------------------	----------------------------------



ACHTUNG !
Montagebeispiel Rechtsanschlag !
Soll die Tür links angeschlagen werden müssen die Kreuzmontageplatten 5 auf dem linken Seitenteil 27 L montiert werden.

2

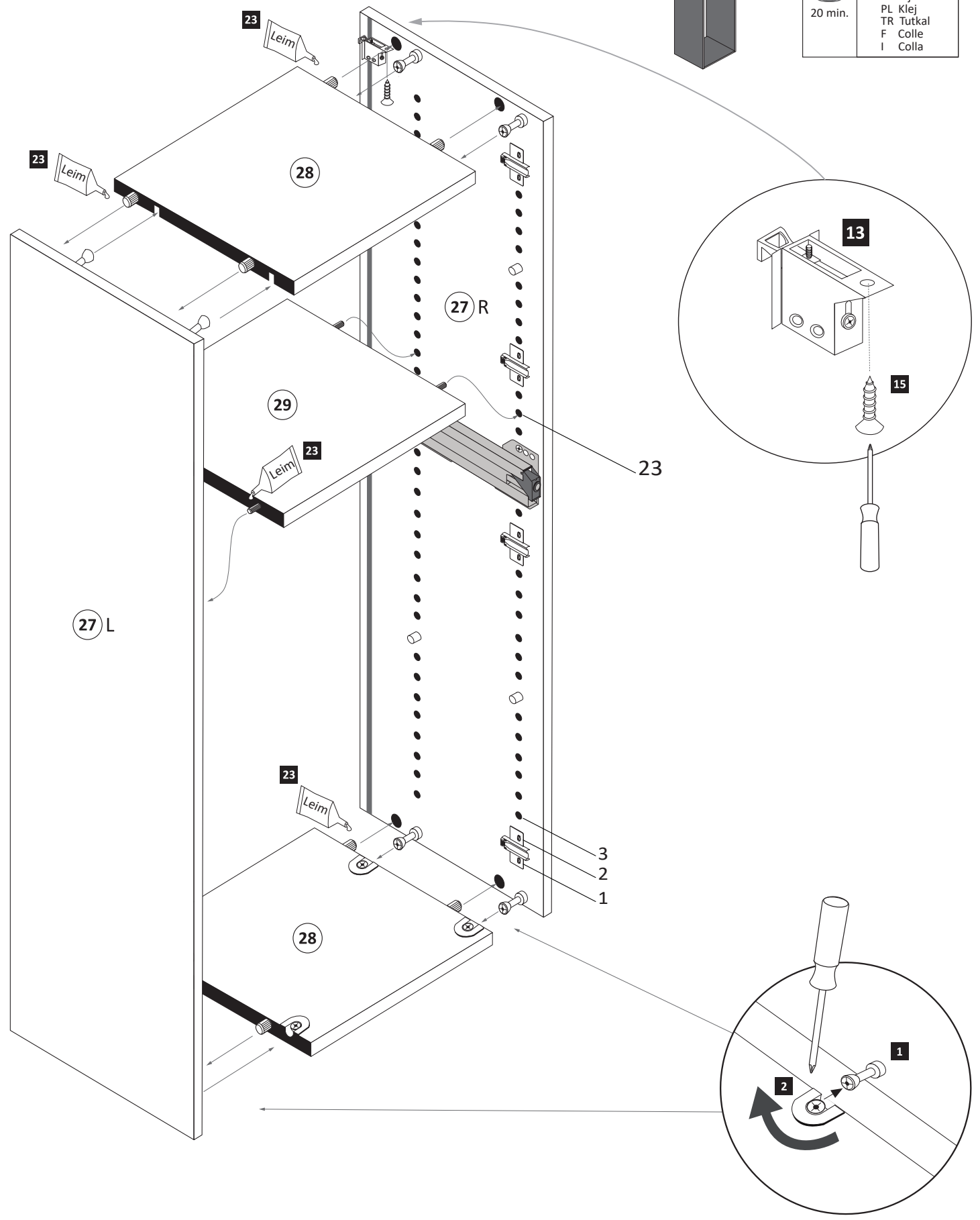
2 8 x 2801	7 8 x 30 8 x 2861	16 5 x 25 4 x 2860	23 Leim 1 x 2863
---------------	-------------------------	--------------------------	------------------------



3

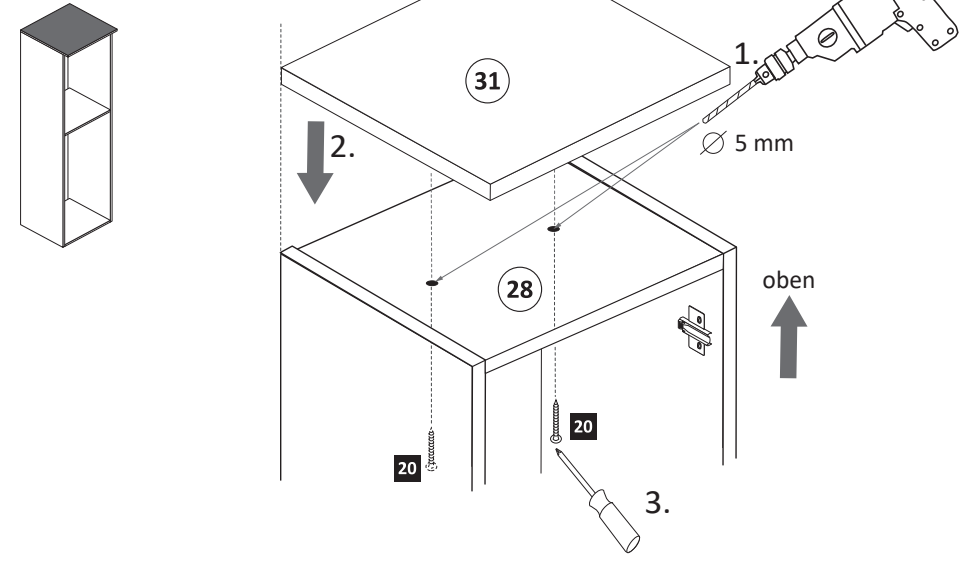
3,5 x 15
15 2 x 2804

23 1 x 2863
D Leim
GB Glue
NL Lijm
PL Klej
TR Tutkal
F Colle
I Colla
20 min.



4

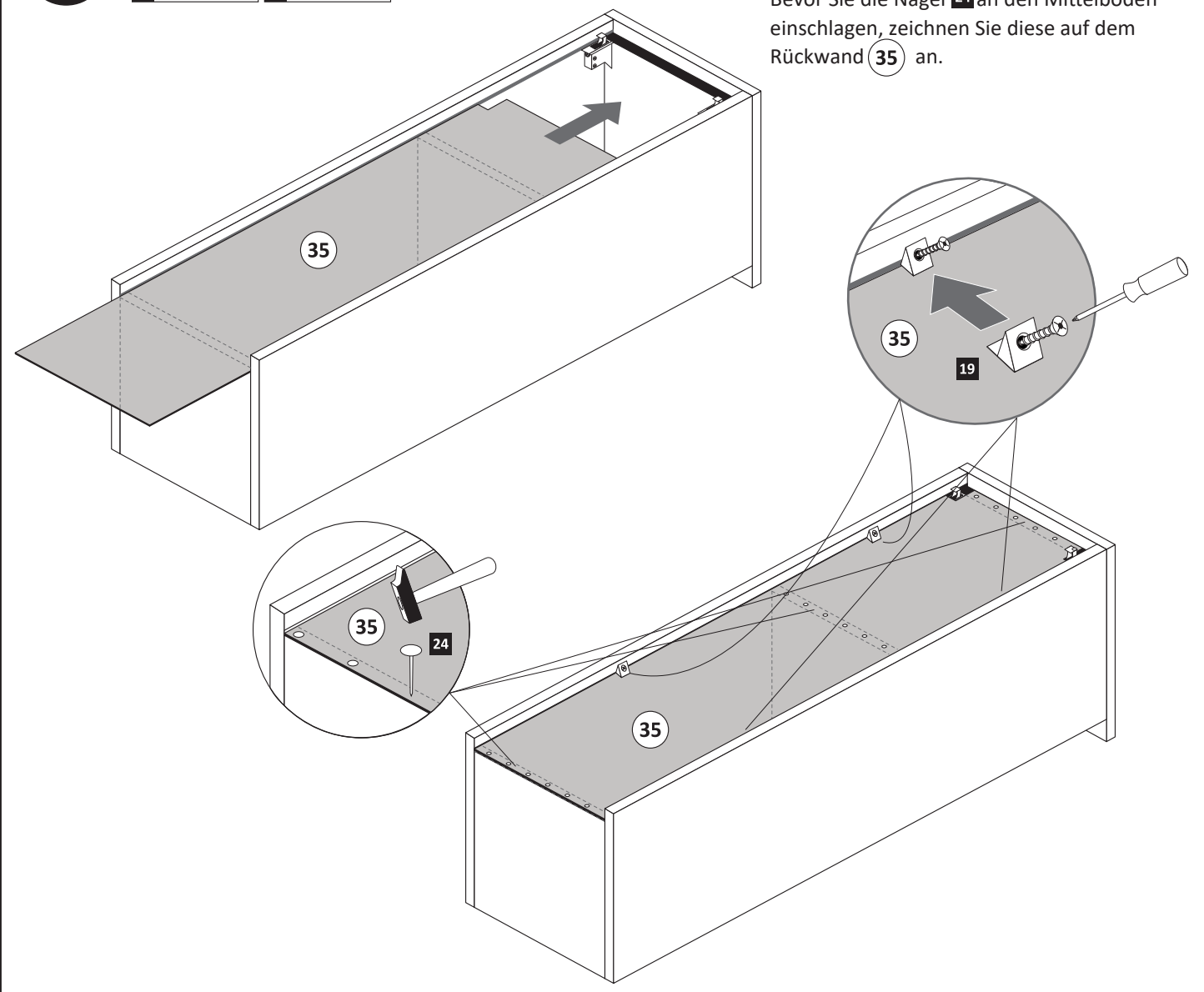
4 x 27
20 2 x 2829



5

19 4 x 2552 24 25 x 2862

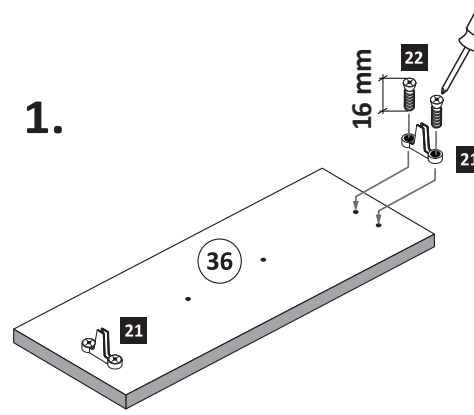
Bevor Sie die Nägel 24 an den Mittelboden einschlagen, zeichnen Sie diese auf dem Rückwand 35 an.

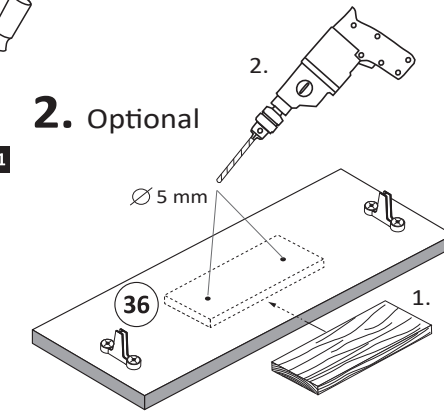


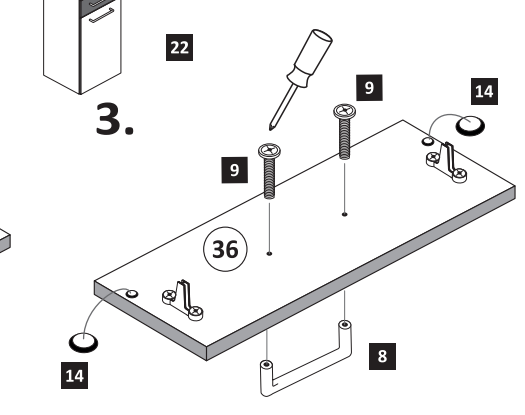
6

8	1 x	9	2 x	14	2 x 2865	21	2 x 1121	22	4 x 2816
---	-----	---	-----	----	----------	----	----------	----	----------

6.3 x 16

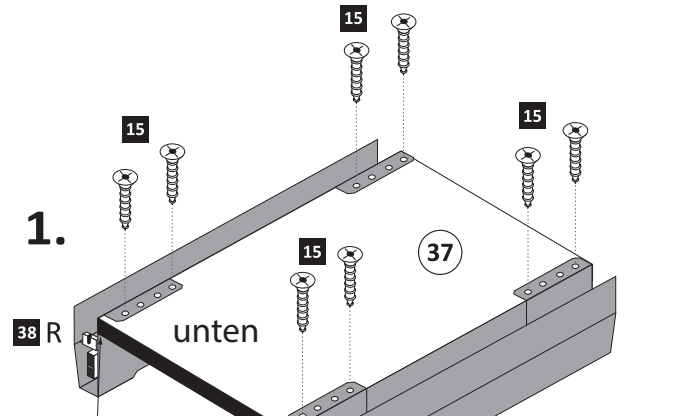
1. 

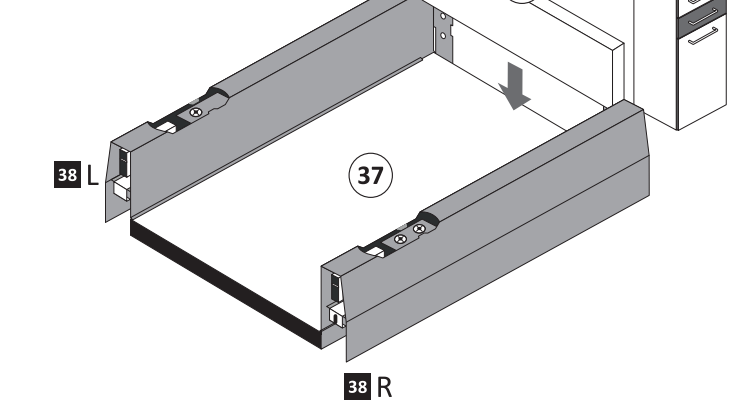
2. Optional 

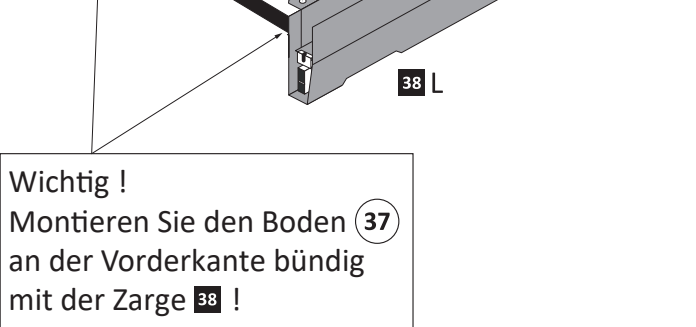
3. 

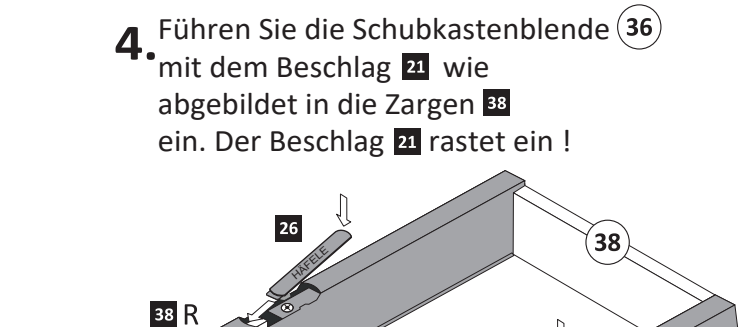
7

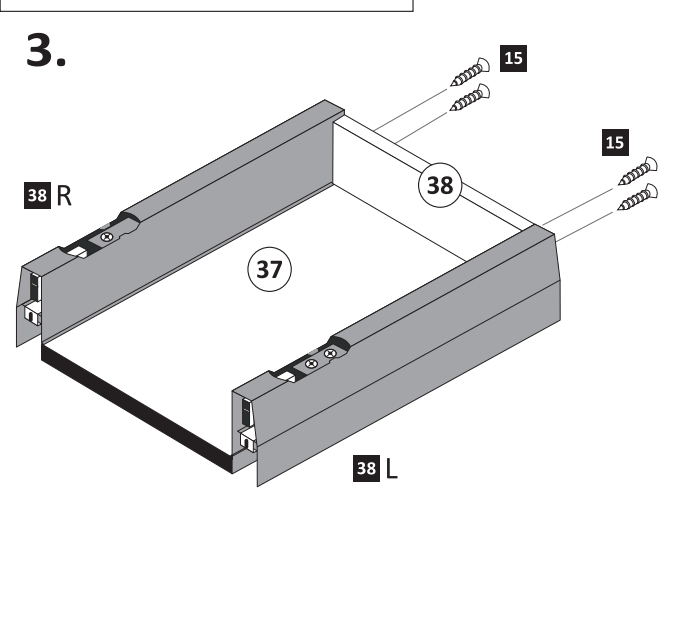
15	3,5 x 15	12 x 2804	26	2 x 1122	38	1 x R	1 x L	5284.300
----	----------	-----------	----	----------	----	-------	-------	----------

1. 

2. 

1. 

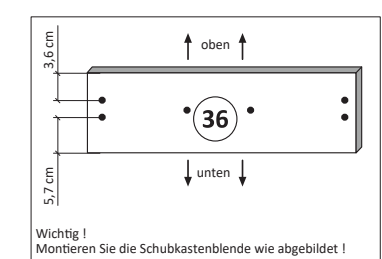
2. 

3. 

4. Führen Sie die Schubkastenblende 36 mit dem Beschlag 21 wie abgebildet in die Zargen 38 ein. Der Beschlag 21 rastet ein!

Wichtig! Montieren Sie den Boden 37 an der Vorderkante bündig mit der Zarge 38!

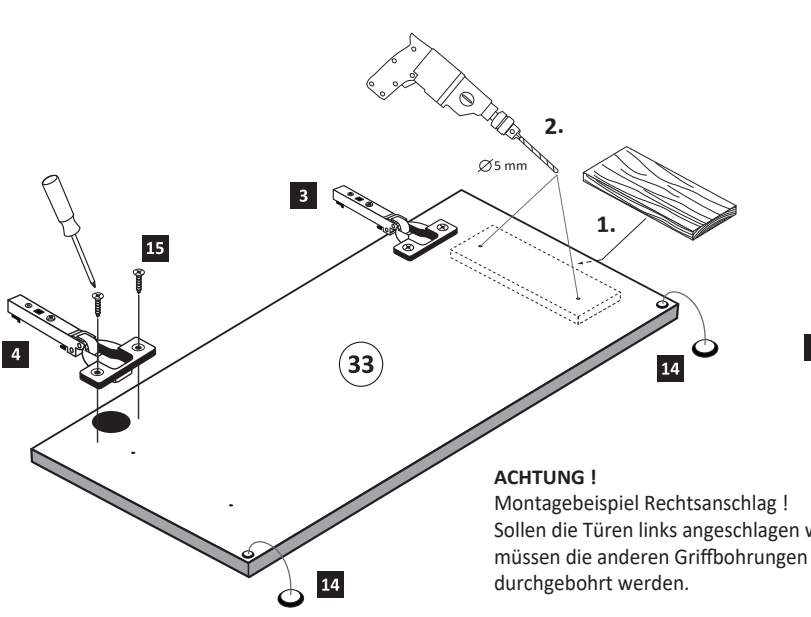
Klick!

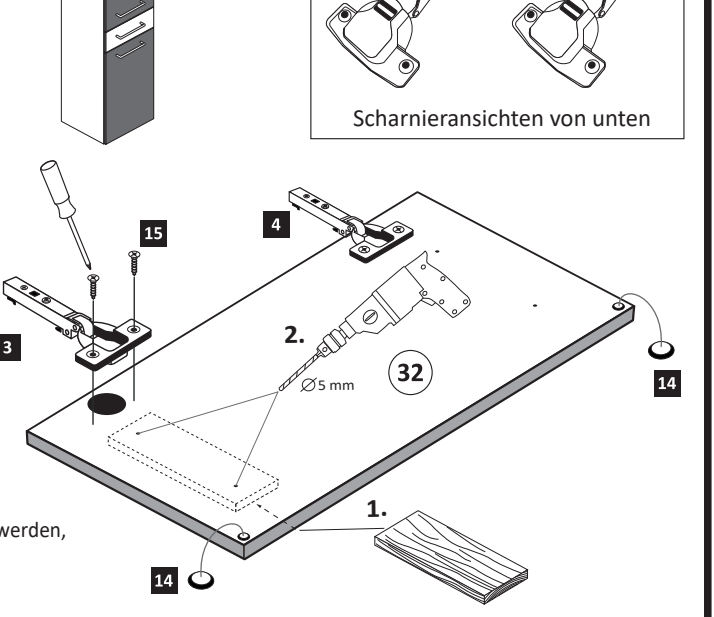


Wichtig! Montieren Sie die Schubkastenblende wie abgebildet!

8

3	gedämpft	2 x 1504	4	ungedämpft	2 x 1505	14	4 x 2865	15	3,5 x 15	8 x 2804
---	----------	----------	---	------------	----------	----	----------	----	----------	----------

1. 

2. 

Scharnieransichten von unten

ACHTUNG! Montagebeispiel Rechtsanschlag! Sollen die Türen links angeschlagen werden, müssen die anderen Griffbohrungen durchgebohrt werden.

9

8	2 x	9	4 x
---	-----	---	-----

5mm

17

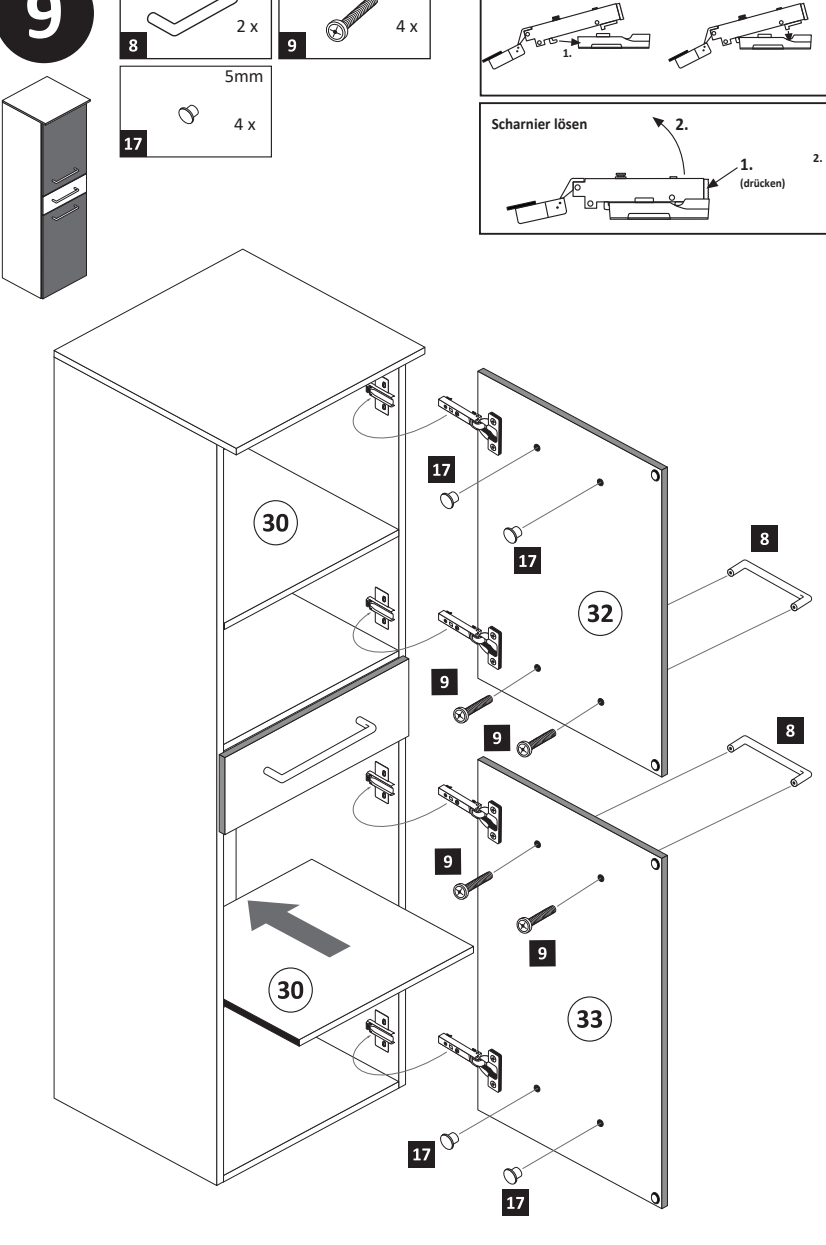
4 x

Scharniermontage

Scharnier lösen

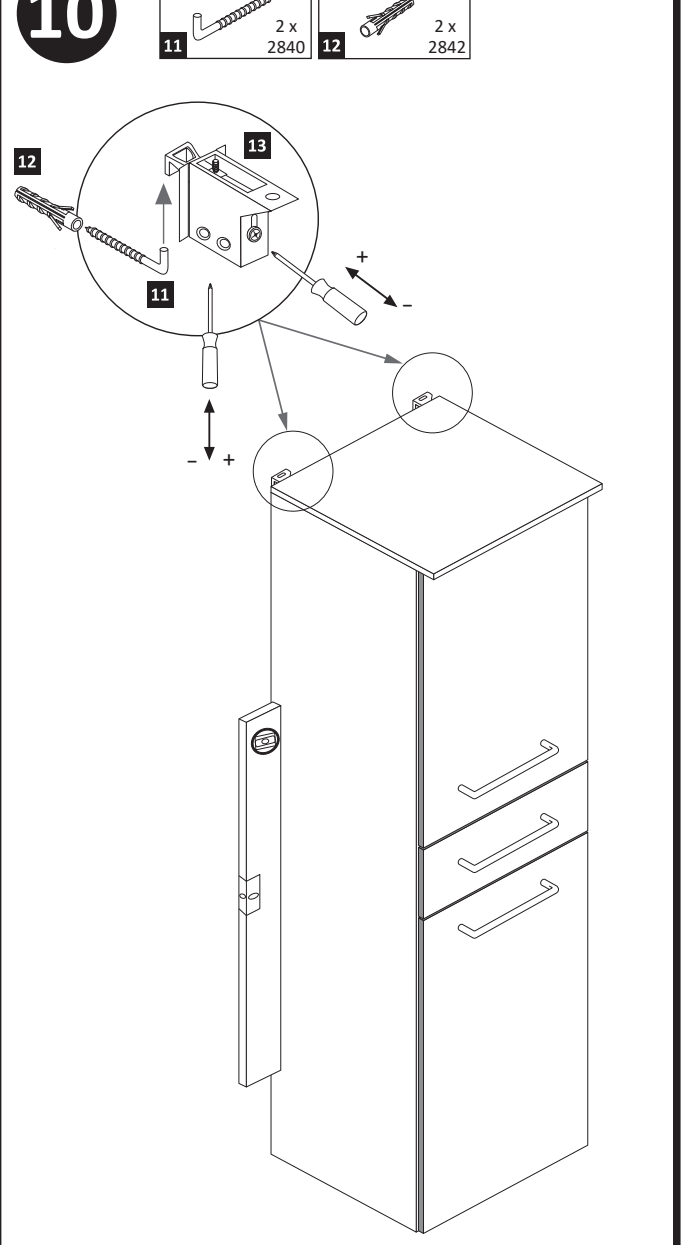
1. (drücken)

2.



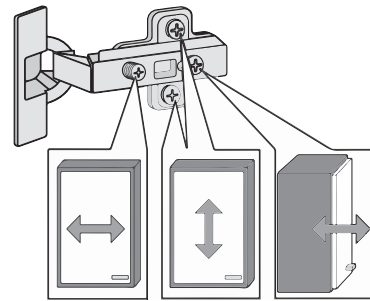
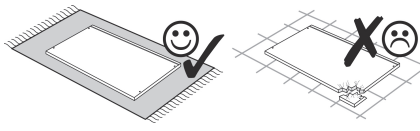
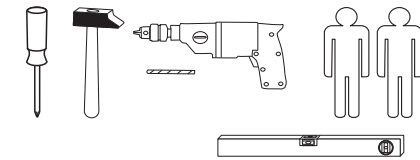
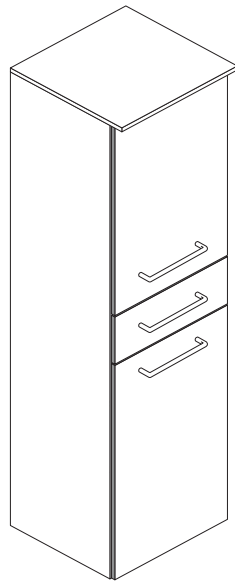
10

11	5,8 x 55	2 x 2840	12	8 x 30	2 x 2842
----	----------	----------	----	--------	----------

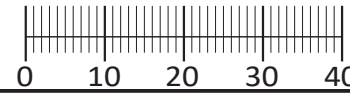




88127.517



1 8 x 2802	2 8 x 2801	gedämpft 3 2 x 1504	ungedämpft 4 2 x 1505	5 4 x 1613	5/5 x 16 6 8 x 2821
7 8 x 30 8 x 2861	8 3 x	9 6 x	10 4 x 30 4 x 2812	11 5,8 x 55 2 x 2840	12 8 x 30 2 x 2842
13 2 x 2843	14 6 x 2865	15 3,5 x 15 22 x 2804	16 5 x 25 4 x 2860	17 5mm 4 x	18 6,3 x 11 4 x 2815
19 4 x 2552	20 4 x 27 2 x 2829	21 2 x 1121	22 6,3 x 16 4 x 2816	23 Leim 1 x 2863	24 25 x 2862
25 1 x R 1 x L 5285.300	26 2 x 1122	27 2 x 1122	28 1 x R 1 x L 5284.300		



Das beigefügte Wandbefestigungsmaterial (Dübel und Schrauben) eignet sich nur für festes Mauerwerk (z.B.: Beton- oder Ziegelwände). Für andere Wandaufbauten sind eventuell Spezialdübel und andere Schrauben notwendig. Ziehen Sie gegebenenfalls eine Fachkraft zu Rate.

De begeleidende wandmontage hardware (pluggen en schroeven) is alleen geschikt voor massief metselwerk (bijvoorbeeld beton of bakstenen muren). Voor andere muur structuren zijn eventueel bijzondere ankerbouten en andere noodzakelijke. Draai indien nodig, een deskundige.

Приложенный материал для крепления к стене (дюбели и винты) пригоден только для жестких кладок (например, бетонные или кирпичные стены). Для других настенных конструкций необходимы смотря по обстоятельствам специальные дюбели и другие винты. При необходимости проконсультируйтесь у специалиста.

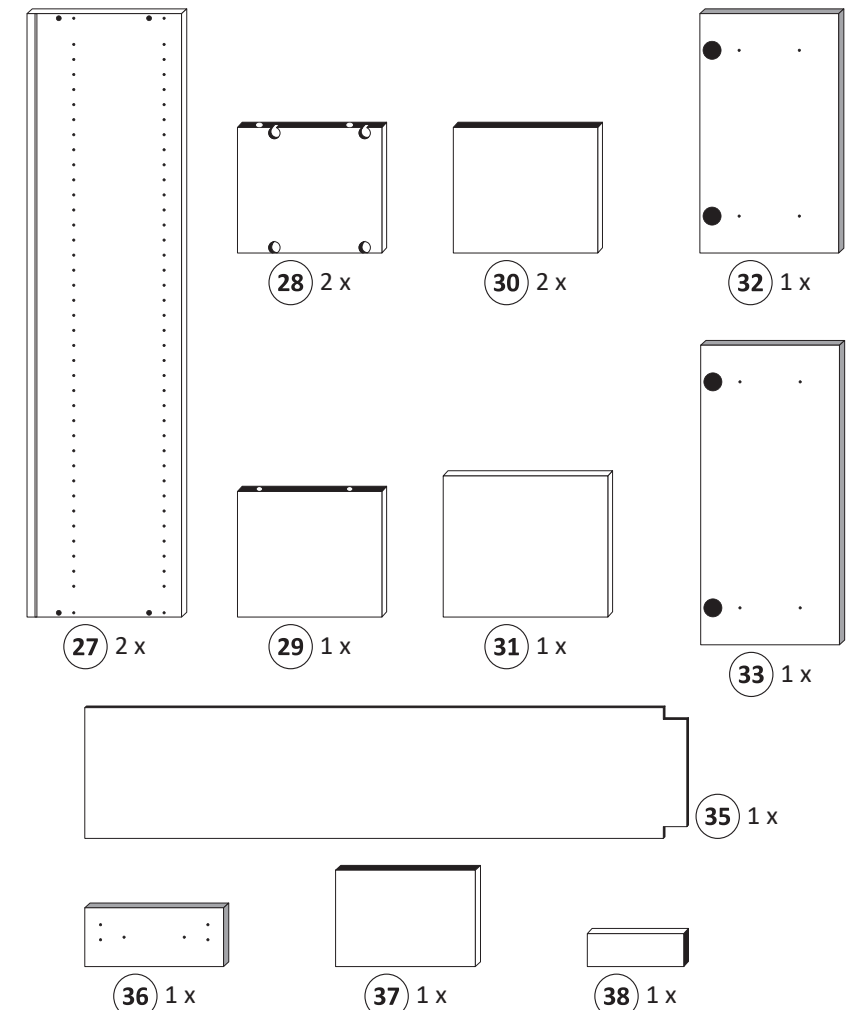
Le mur d'accompagnement matériel de montage (chevilles et les vis) ne convient que pour la maçonnerie solide (par exemple en béton ou des murs de briques). Pour les structures de mur d'autres sont peut-être spéciale boulons d'ancrage et d'autres nécessaires. Serrer le cas échéant, un expert.

Załączony materiał do mocowania do ściany (kolki rozprężne i wkręty) nadaje się tylko do ścian murowanych (np. z betonu lub cegieł). Do ścian wykonanych w innych technologiach konieczne być mogą specjalne kolki rozprężne i inne wkręty. W razie potrzeby skorzystaj z fachowej pomocy

Il muro di accompagnamento hardware di montaggio (tasselli e viti) è'e adatto solo per muratura piena (ad esempio calcestruzzo o muratura). Per le altre strutture murarie sono forse speciali bulloni di ancoraggio e necessari di altri. Serrare se necessario, un esperto.

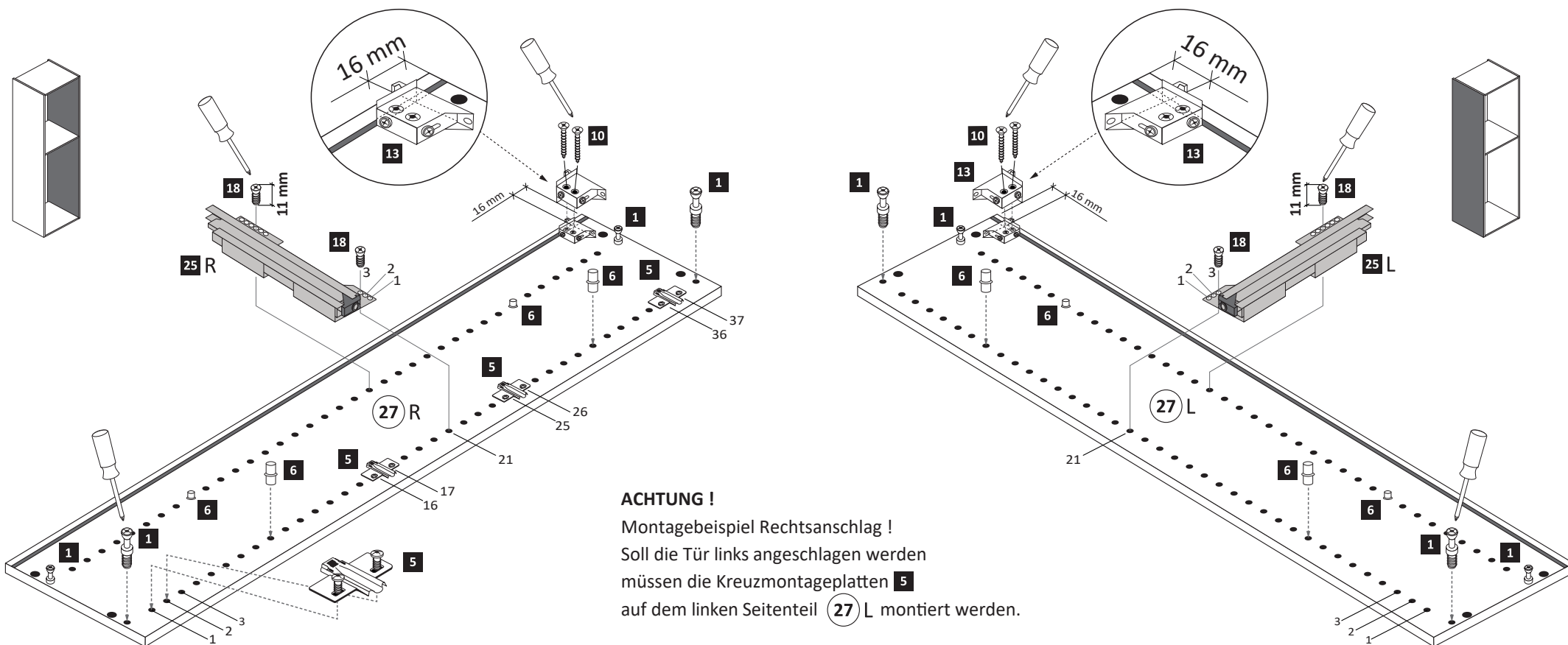
The accompanying wall mounting hardware (anchors and screws) is suitable only for solid masonry (eg concrete or brick walls). For other wall structures are possibly special anchor bolts and other necessary. Tighten if necessary, an expert.

Ekteki duvara sabit montaj malzemeleri (dübel ve vidalar), sadece sağlam duvarlar için (örnek: beton veya tuğla) elverişlidir. Başka duvarlar için özel dübeller ve farklı vidalar gerekebilir. Gerektiğinde bir uzmana danışınız.



1

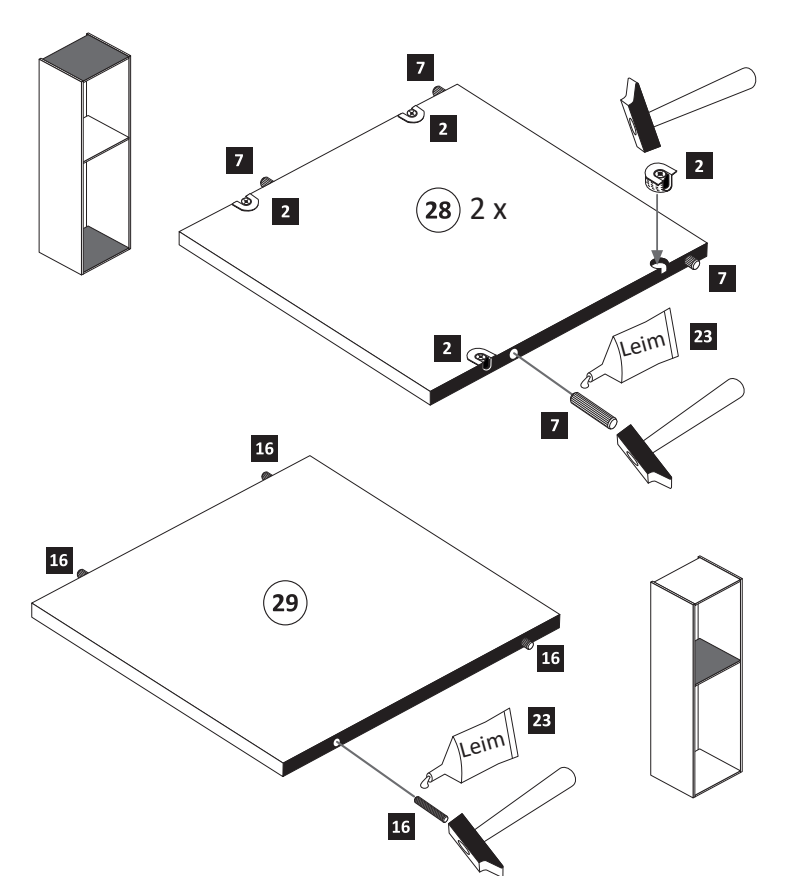
1 8 x 2802	5 4 x 1613	6 5/5 x 16 8 x 2821	10 4 x 30 4 x 2812	13 2 x 2843	18 6,3 x 11 4 x 2815	25 1 x R 1 x L 5285.300
---------------	---------------	---------------------------	--------------------------	----------------	----------------------------	----------------------------------



ACHTUNG !
Montagebeispiel Rechtsanschlag !
Soll die Tür links angeschlagen werden müssen die Kreuzmontageplatten 5 auf dem linken Seitenteil 27 L montiert werden.

2

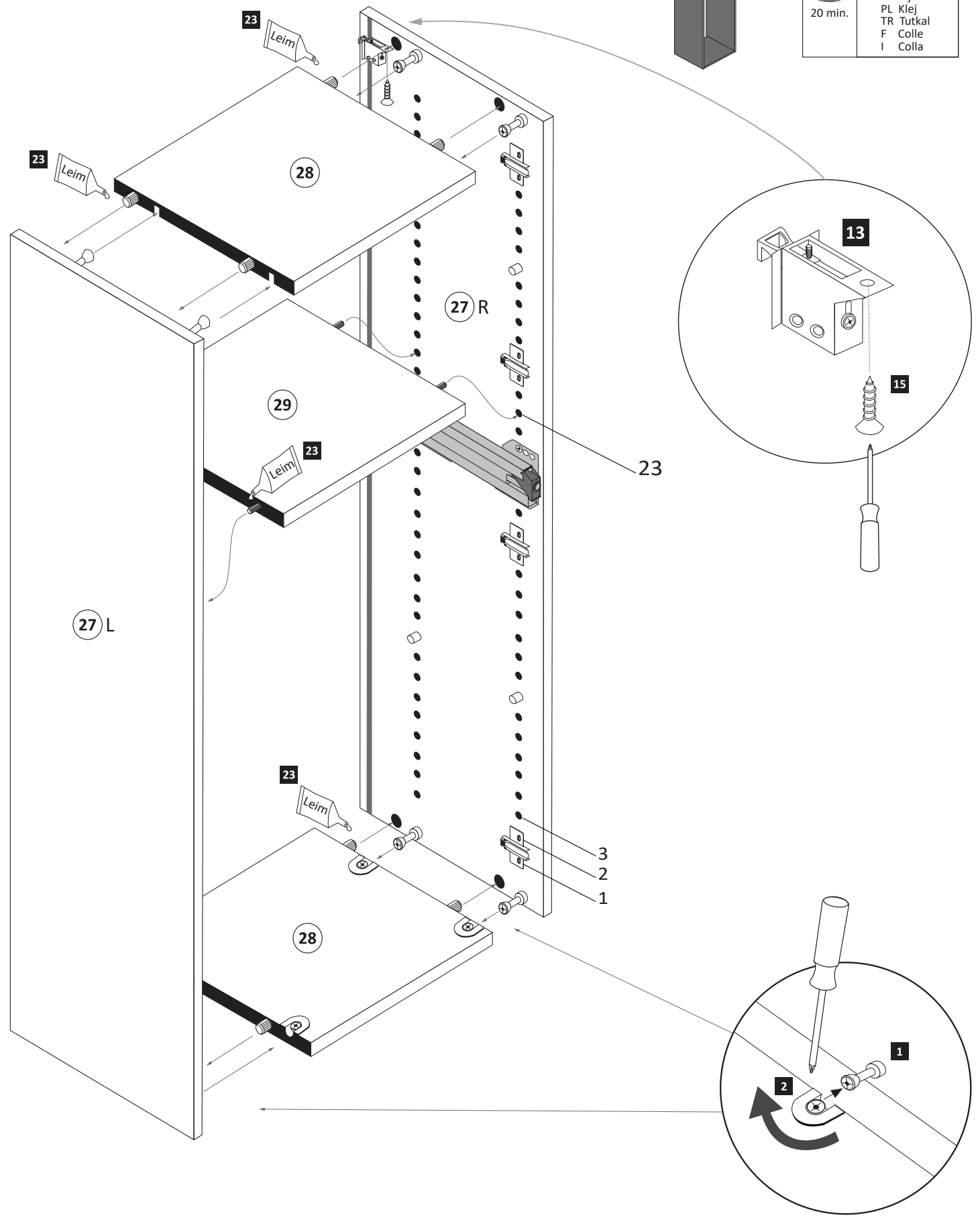
2 8 x 2801	7 8 x 30 8 x 2861	16 5 x 25 4 x 2860	23 Leim 1 x 2863
---------------	-------------------------	--------------------------	------------------------



3

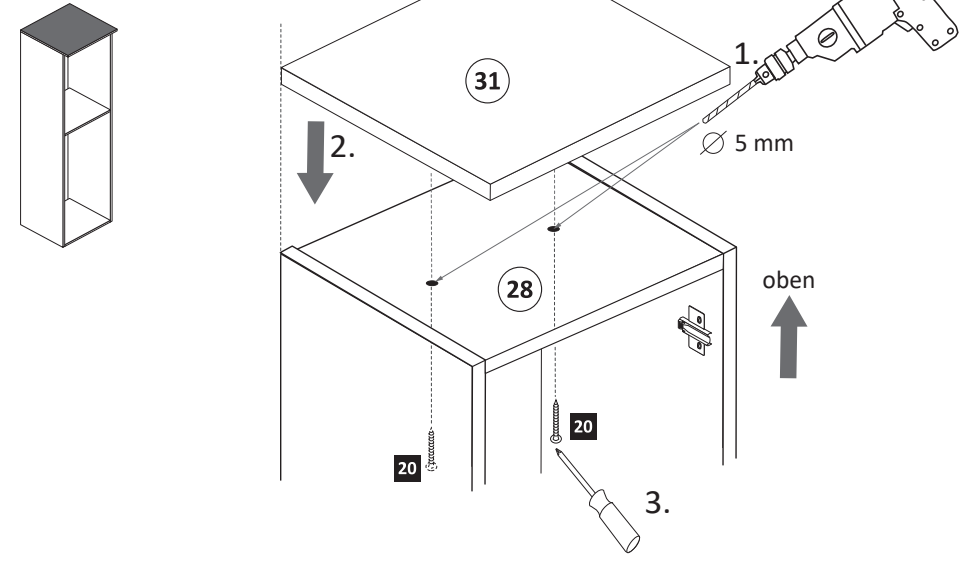
3,5 x 15
15 2 x 2804

23 1 x 2863
D Leim
GB Glue
NL Lijm
PL Klej
TR Tutkal
F Colle
I Colla
20 min.



4

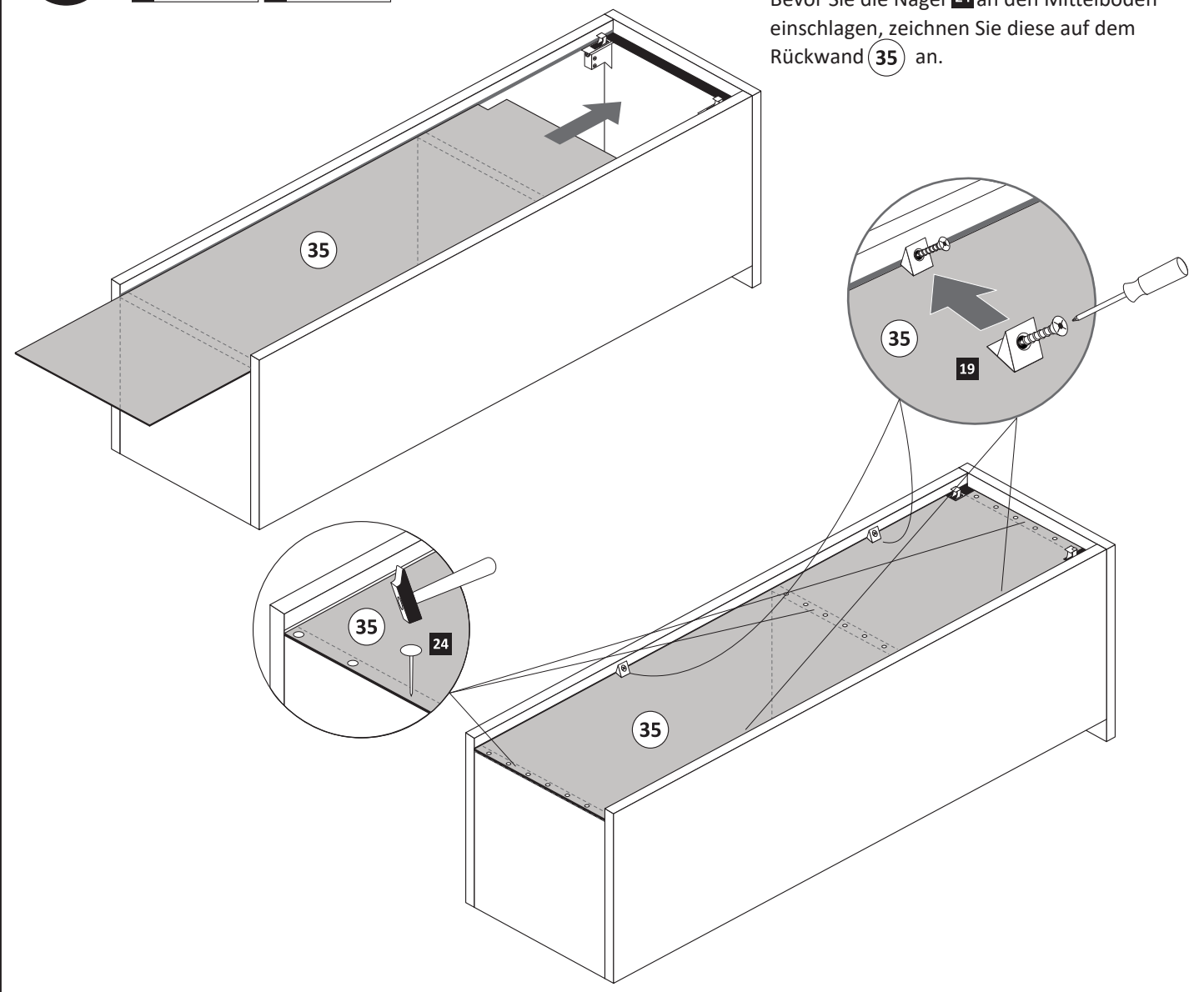
4 x 27
20 2 x 2829



5

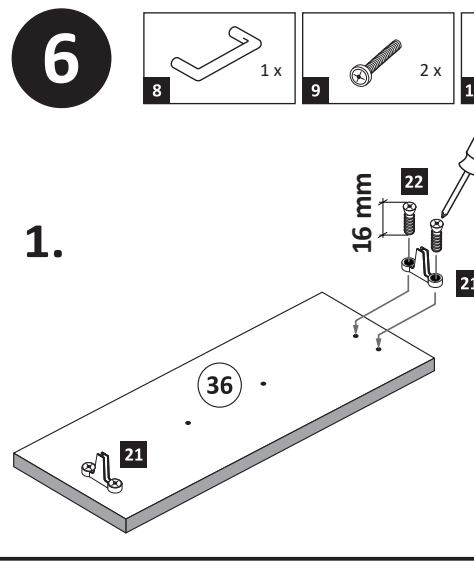
19 4 x 2552 24 25 x 2862

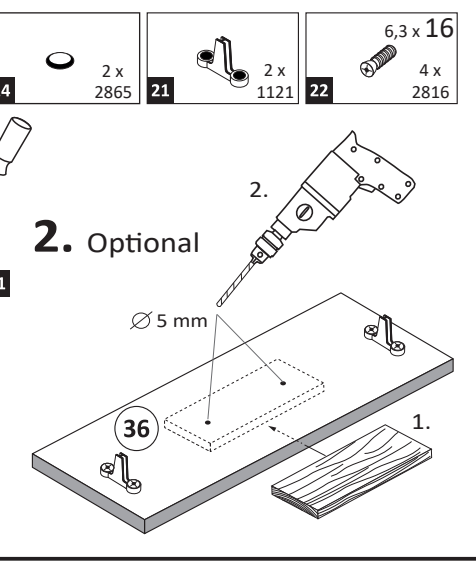
Bevor Sie die Nägel 24 an den Mittelboden einschlagen, zeichnen Sie diese auf dem Rückwand 35 an.

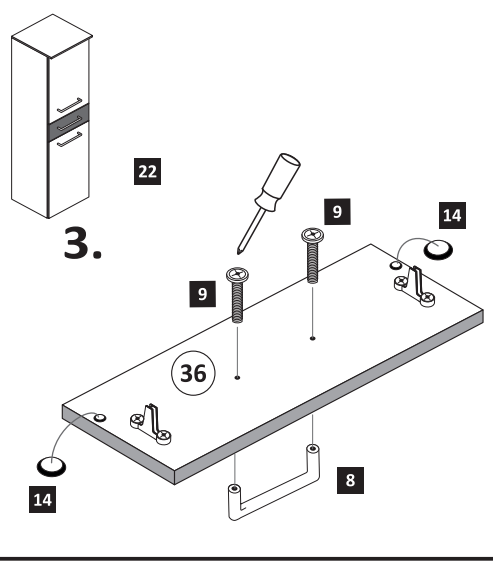


6

8	1 x	9	2 x	14	2 x 2865	21	2 x 1121	22	4 x 2816	6.3 x 16
---	-----	---	-----	----	----------	----	----------	----	----------	----------

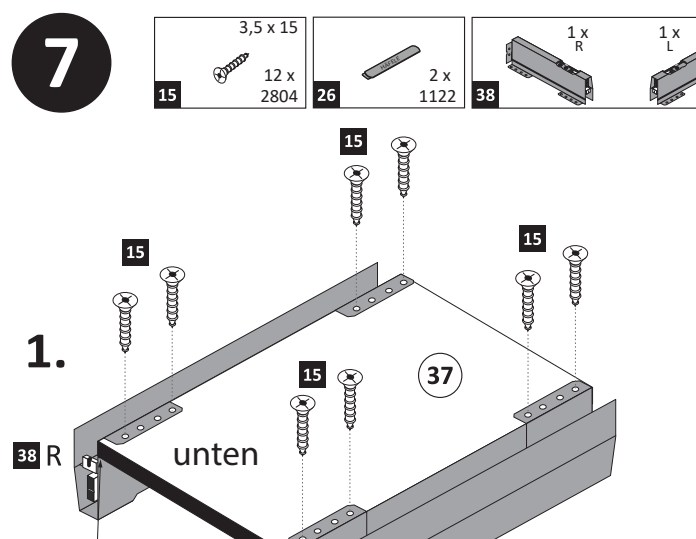
1. 

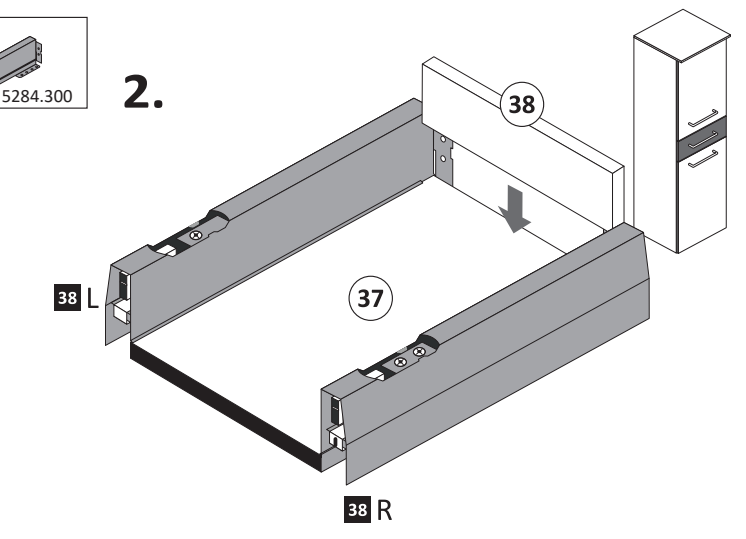
2. Optional 

3. 

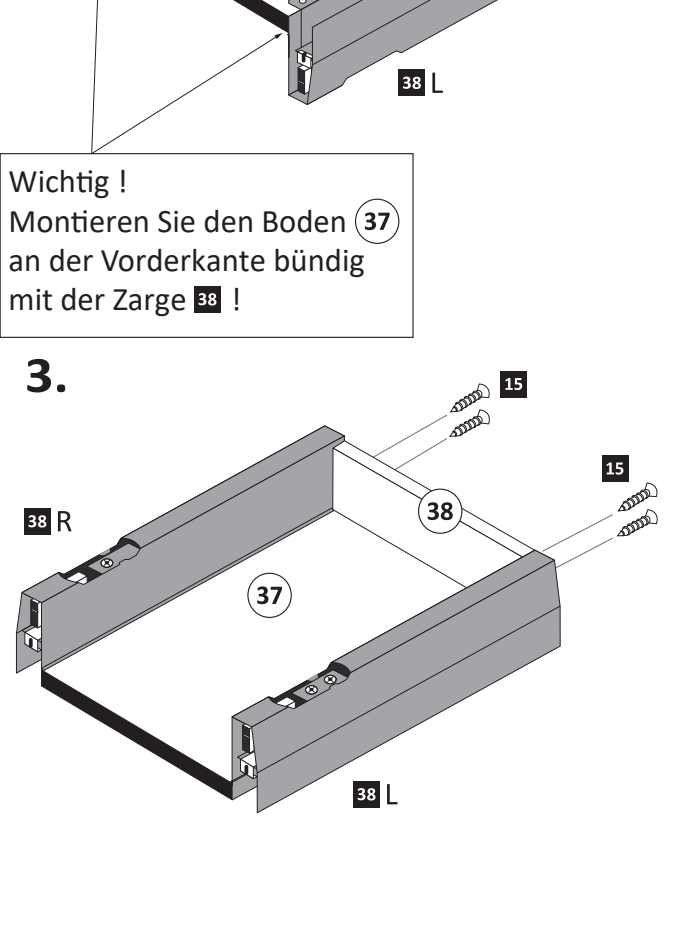
7

15	3,5 x 15	12 x 2804	26	2 x 1122	38	1 x R	1 x L	5284.300
----	----------	-----------	----	----------	----	-------	-------	----------

1. 

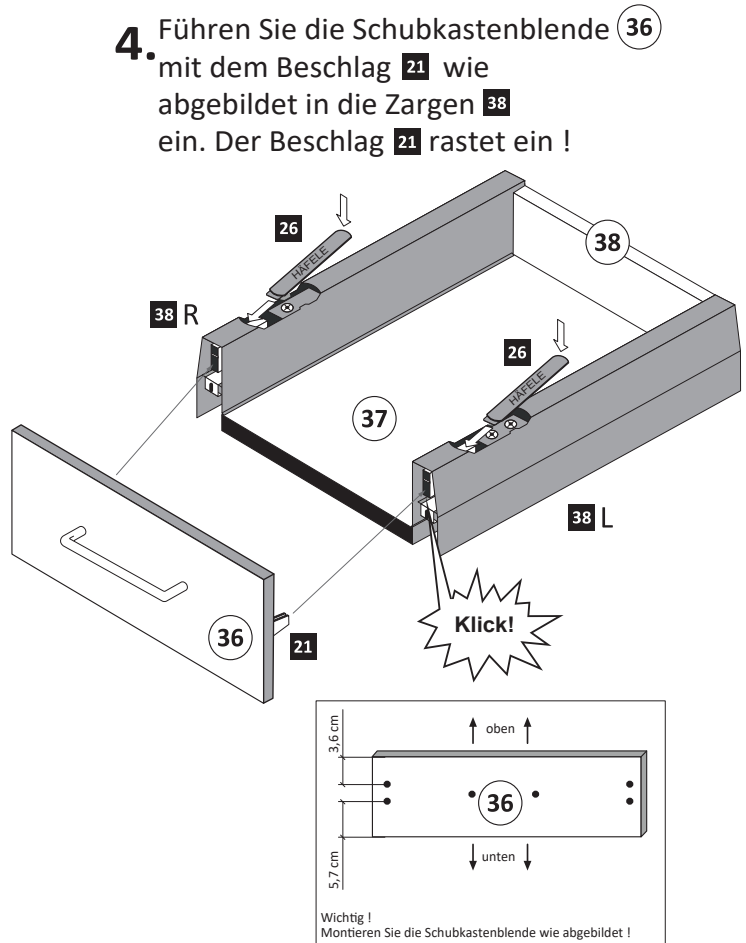
2. 

4. Führen Sie die Schubkastenblende 36 mit dem Beschlag 21 wie abgebildet in die Zargen 38 ein. Der Beschlag 21 rastet ein!

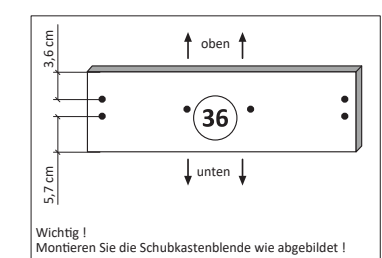
3. 

Wichtig!
Montieren Sie den Boden 37 an der Vorderkante bündig mit der Zarge 38!

Klick!

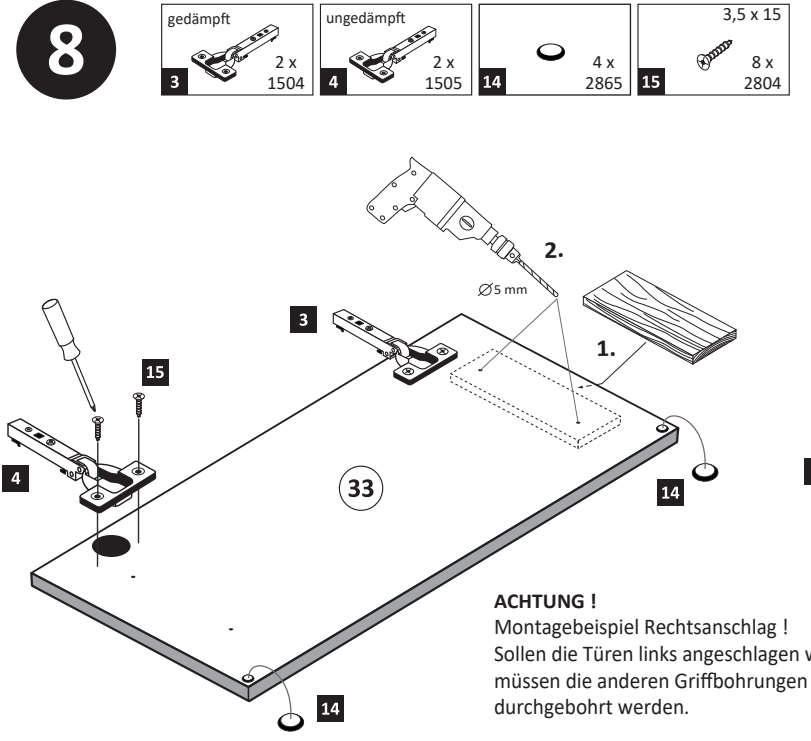


Wichtig!
Montieren Sie die Schubkastenblende wie abgebildet!



8

3	gedämpft	2 x 1504	4	ungedämpft	2 x 1505	14	4 x 2865	15	8 x 2804	3,5 x 15
---	----------	----------	---	------------	----------	----	----------	----	----------	----------



Scharnieransichten von unten

ACHTUNG!
Montagebeispiel Rechtsanschlag!
Sollen die Türen links angeschlagen werden, müssen die anderen Griffbohrungen durchgebohrt werden.

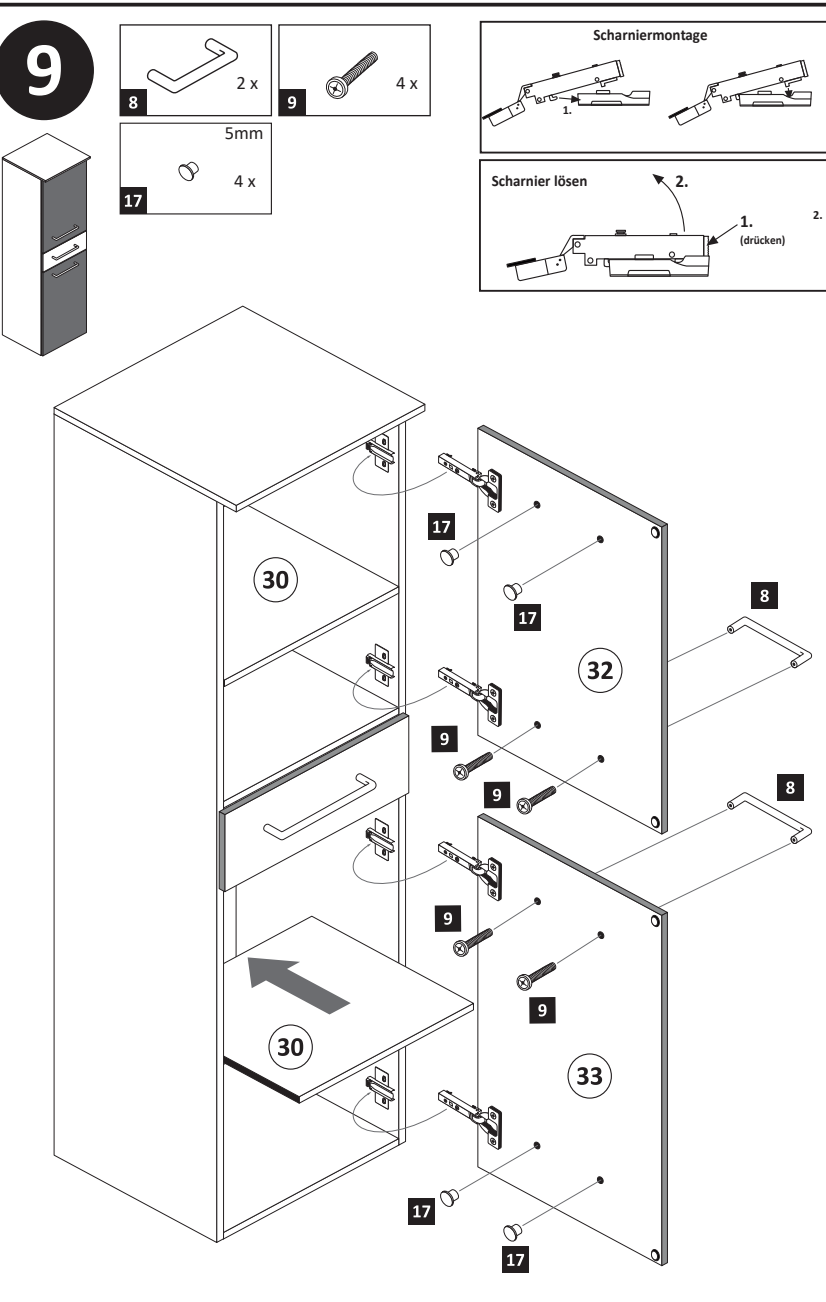
9

8	2 x	9	4 x
---	-----	---	-----

5mm
17 4 x

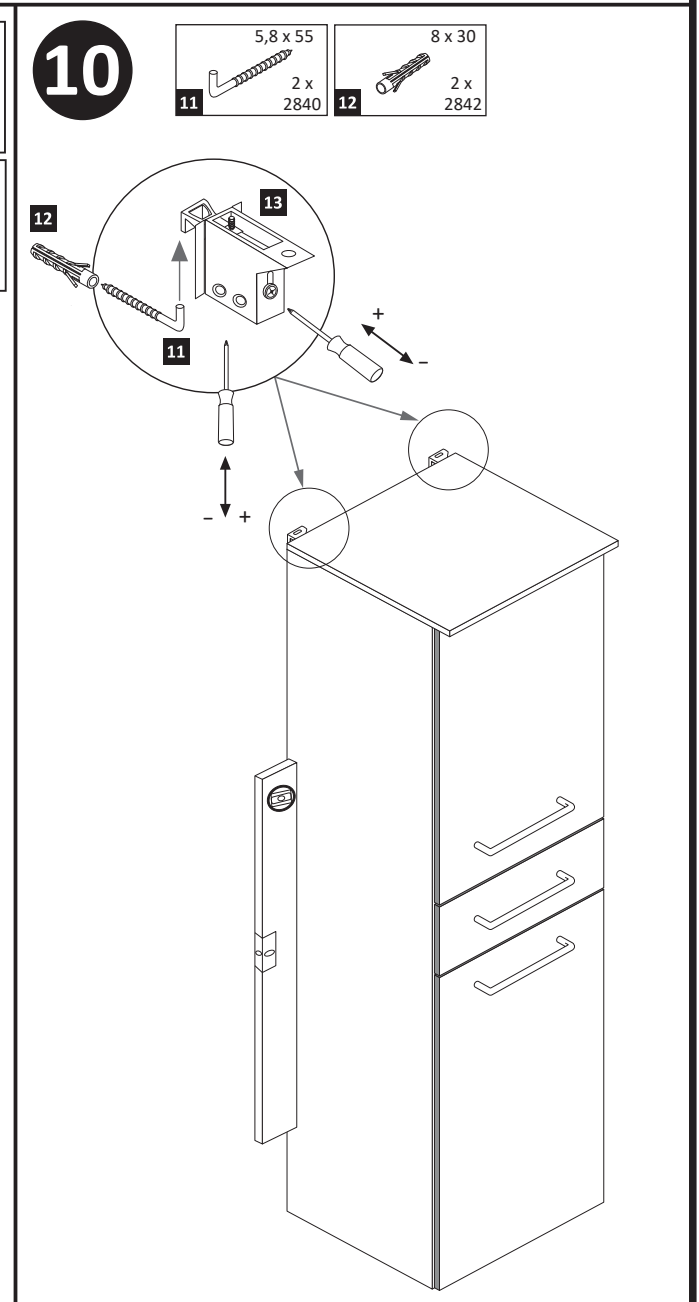
Scharniermontage

Scharnier lösen



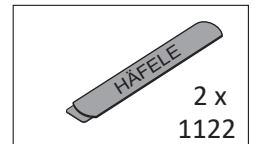
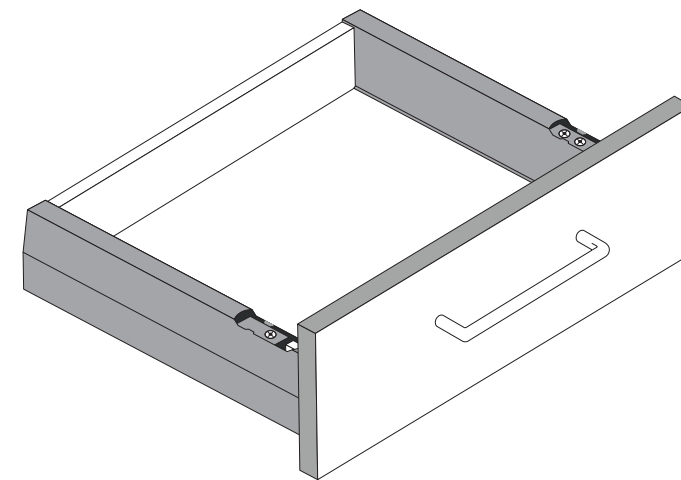
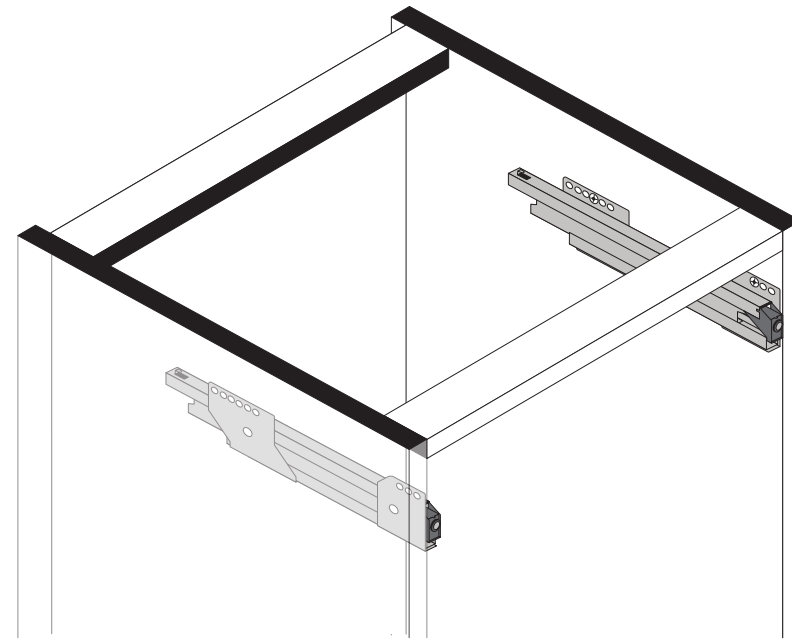
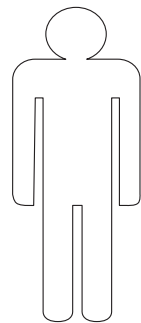
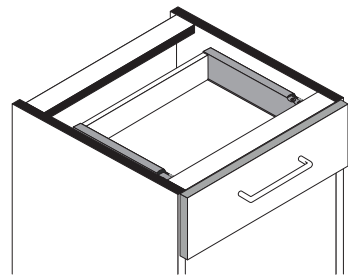
10

11	5,8 x 55	2 x 2840	12	8 x 30	2 x 2842
----	----------	----------	----	--------	----------

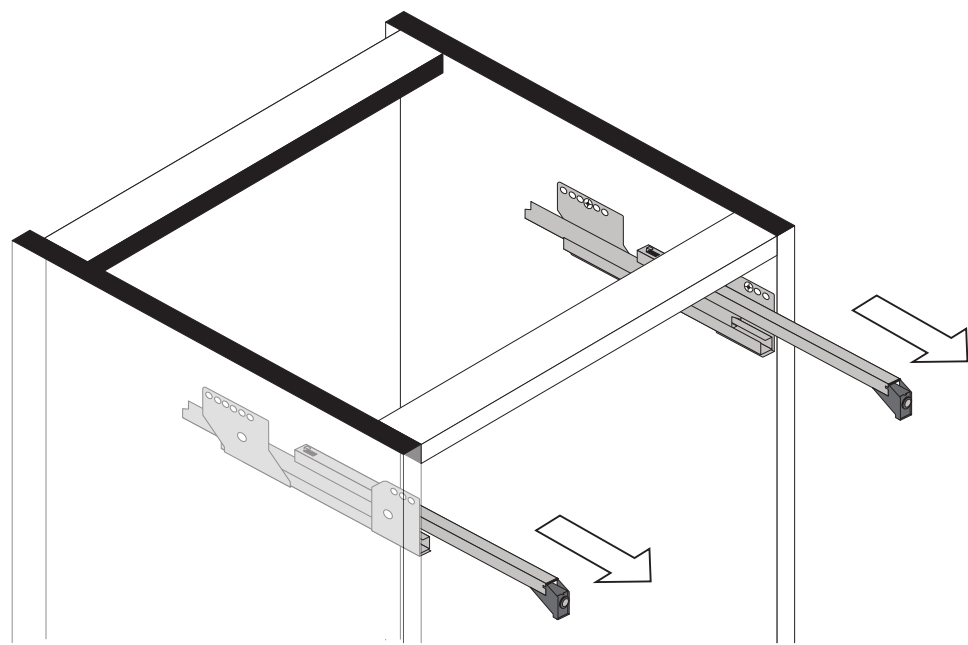




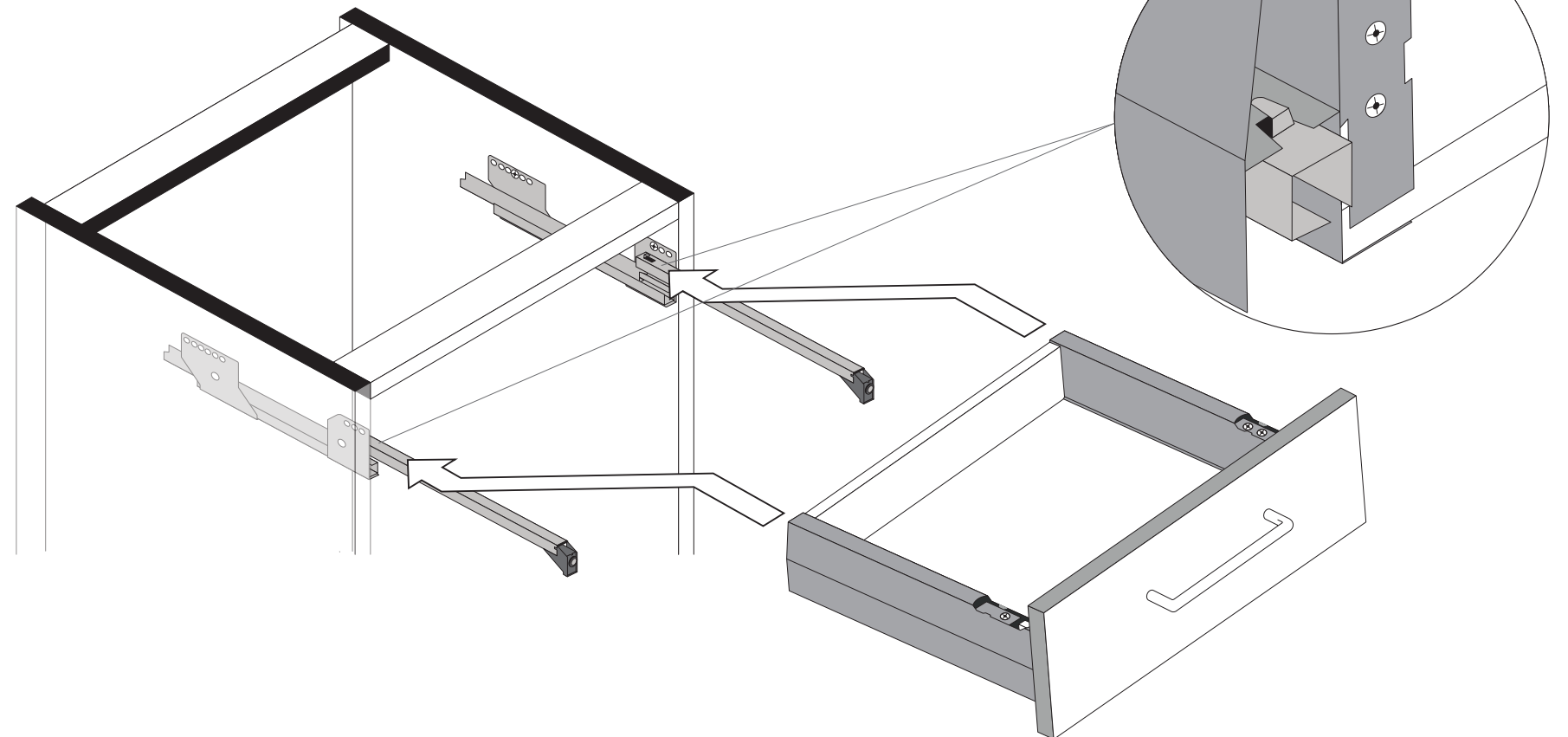
89944.330



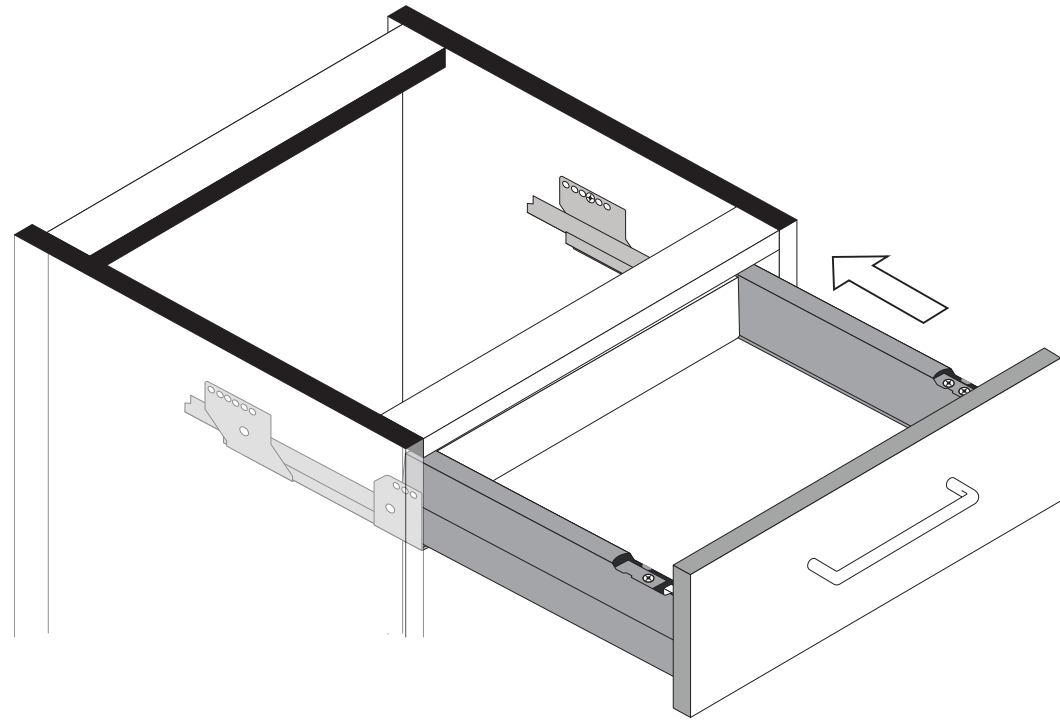
1



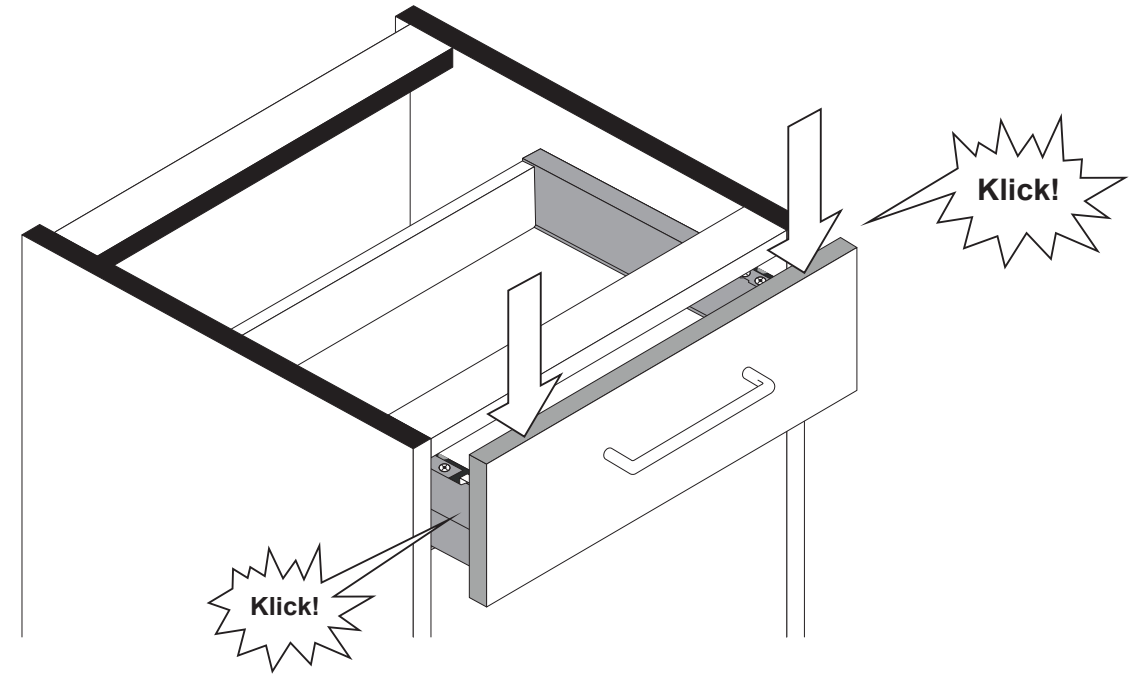
2



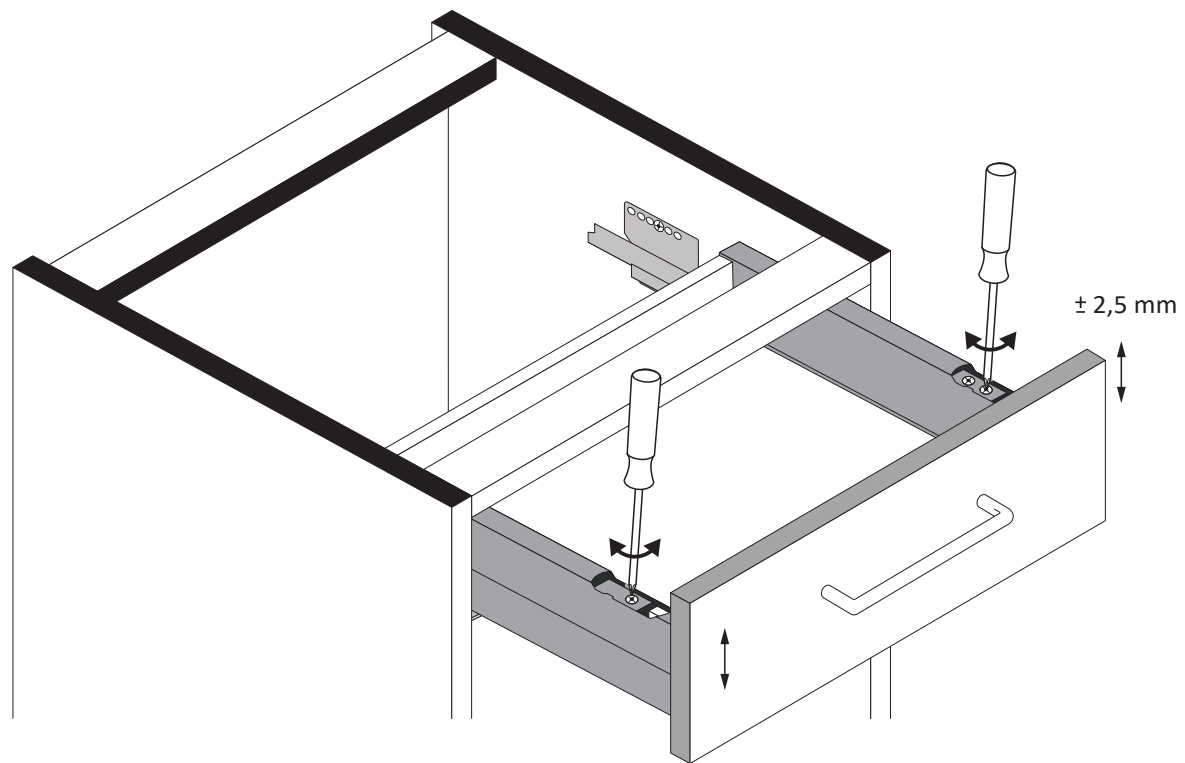
3



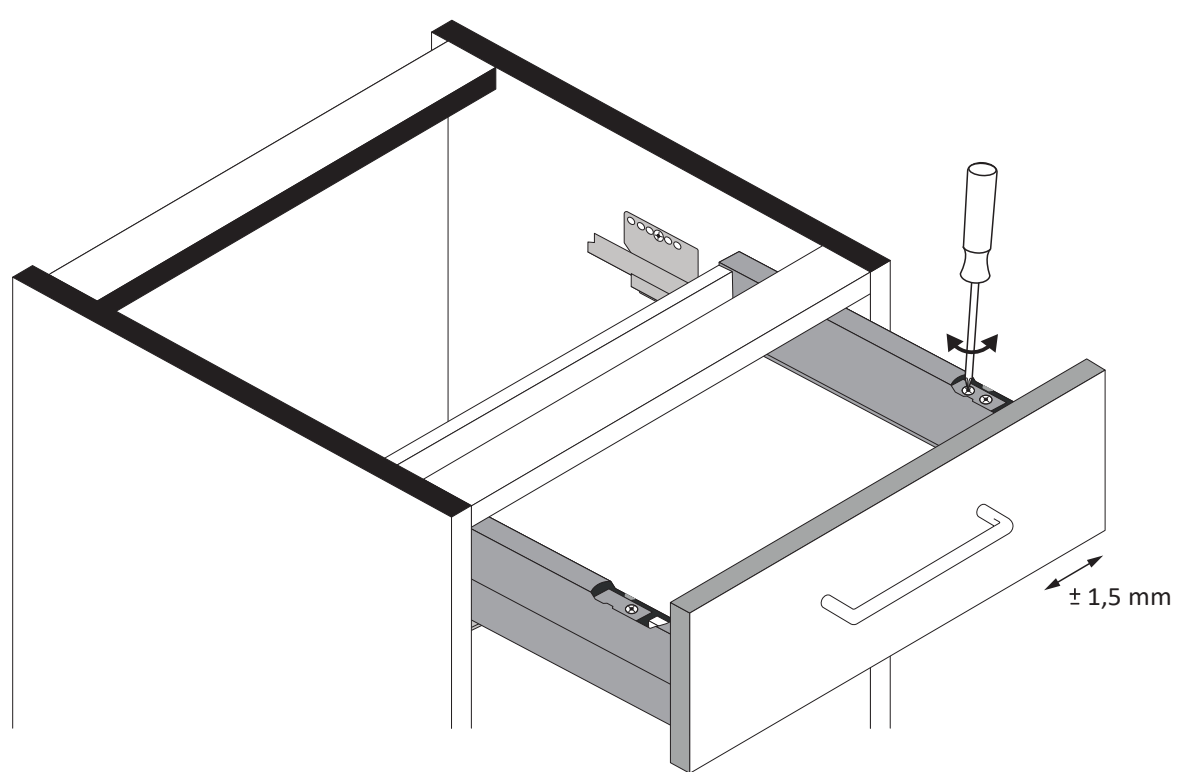
4



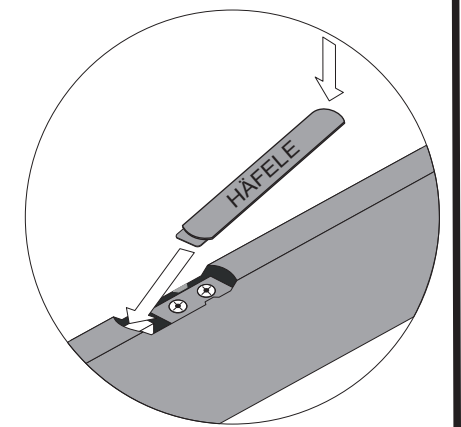
5



6

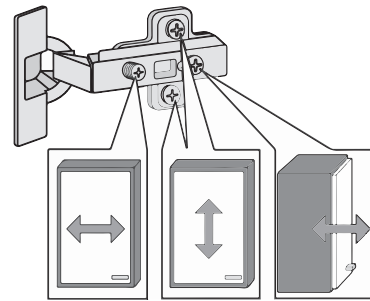
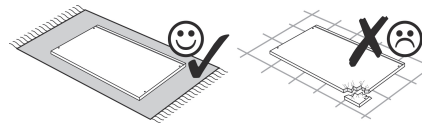
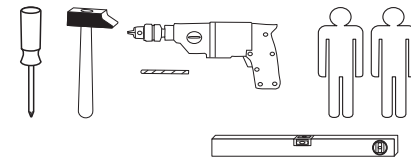
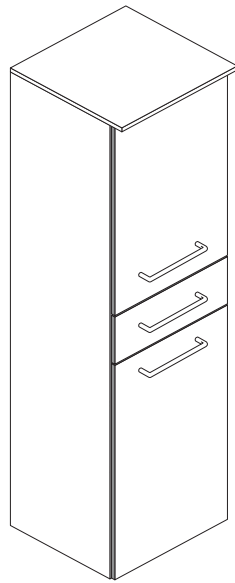


7

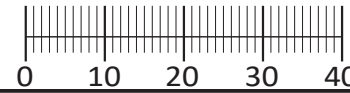




88127.517



1 8 x 2802 8 x	2 8 x 2801 8 x	gedämpft 3 2 x 1504 2 x	ungedämpft 4 2 x 1505 2 x	5 4 x 1613 4 x	5/5 x 16 6 8 x 2821 8 x
7 8 x 30 8 x	8 3 x 3 x	9 6 x 6 x	10 4 x 30 4 x	11 5,8 x 55 2 x 2840 2 x	12 8 x 30 2 x 2842 2 x
13 2 x 2843 2 x	14 6 x 2865 6 x	15 3,5 x 15 22 x 2804 22 x	16 5 x 25 4 x 2860 4 x	17 5mm 4 x 4 x	18 6,3 x 11 4 x 2815 4 x
19 4 x 2552 4 x	20 4 x 27 2 x 2829 2 x	21 2 x 1121 2 x	22 6,3 x 16 4 x 2816 4 x	23 Leim 1 x 2863 1 x	24 25 x 2862 25 x
25 1 x R 1 x L 5285.300	26 2 x 1122 2 x	27 1 x R 1 x L 5284.300	28 2 x 2 x	29 1 x 1 x	30 2 x 2 x



Das beigefügte Wandbefestigungsmaterial (Dübel und Schrauben) eignet sich nur für festes Mauerwerk (z.B.: Beton- oder Ziegelwände). Für andere Wandaufbauten sind eventuell Spezialdübel und andere Schrauben notwendig. Ziehen Sie gegebenenfalls eine Fachkraft zu Rate.

De begeleidende wandmontage hardware (pluggen en schroeven) is alleen geschikt voor massief metselwerk (bijvoorbeeld beton of bakstenen muren). Voor andere muur structuren zijn eventueel bijzondere ankerbouten en andere noodzakelijke. Draai indien nodig, een deskundige.

Приложенный материал для крепления к стене (дюбели и винты) пригоден только для жестких кладок (например, бетонные или кирпичные стены). Для других настенных конструкций необходимы смотря по обстоятельствам специальные дюбели и другие винты. При необходимости проконсультируйтесь у специалиста.

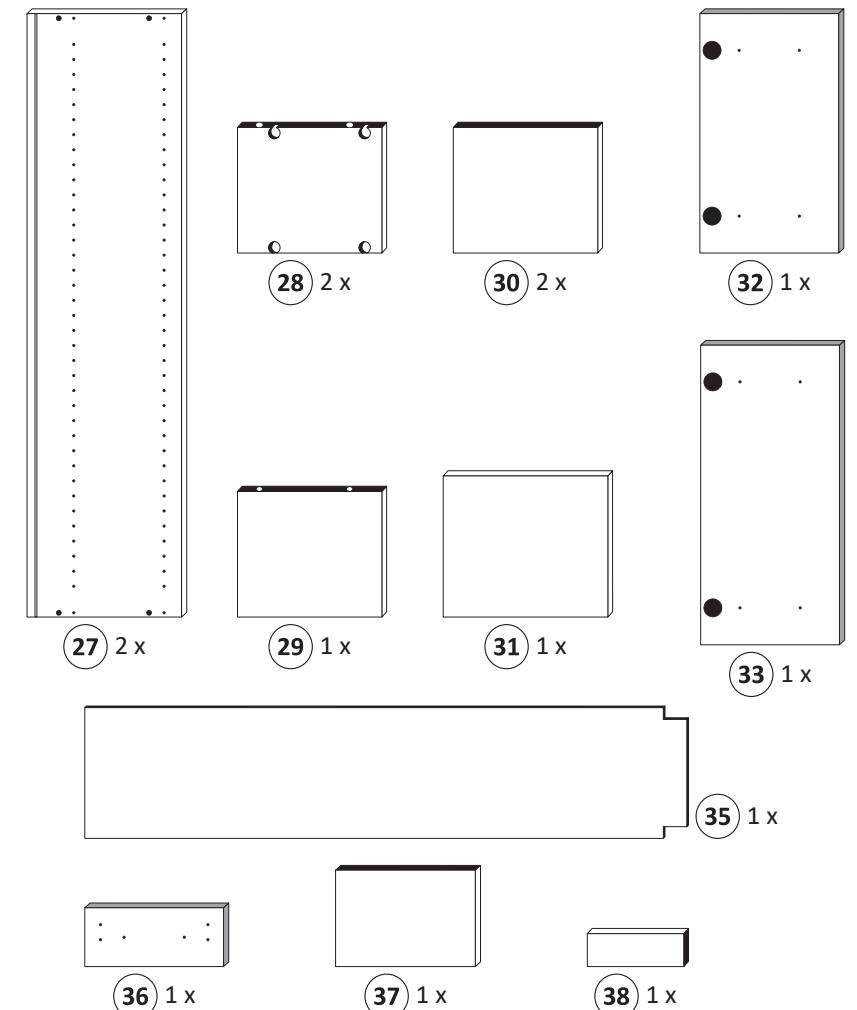
Le mur d'accompagnement matériel de montage (chevilles et les vis) ne convient que pour la maçonnerie solide (par exemple en béton ou des murs de briques). Pour les structures de mur d'autres sont peut-être spéciale boulons d'ancrage et d'autres nécessaires. Serrer le cas échéant, un expert.

Załączony materiał do mocowania do ściany (kolki rozprężne i wkręty) nadaje się tylko do ścian murowanych (np. z betonu lub cegieł). Do ścian wykonanych w innych technologiach konieczne być mogą specjalne kolki rozprężne i inne wkręty. W razie potrzeby skorzystaj z fachowej pomocy

Il muro di accompagnamento hardware di montaggio (tasselli e viti) è'e adatto solo per muratura piena (ad esempio calcestruzzo o muratura). Per le altre strutture murarie sono forse speciali bulloni di ancoraggio e necessari di altri. Serrare se necessario, un esperto.

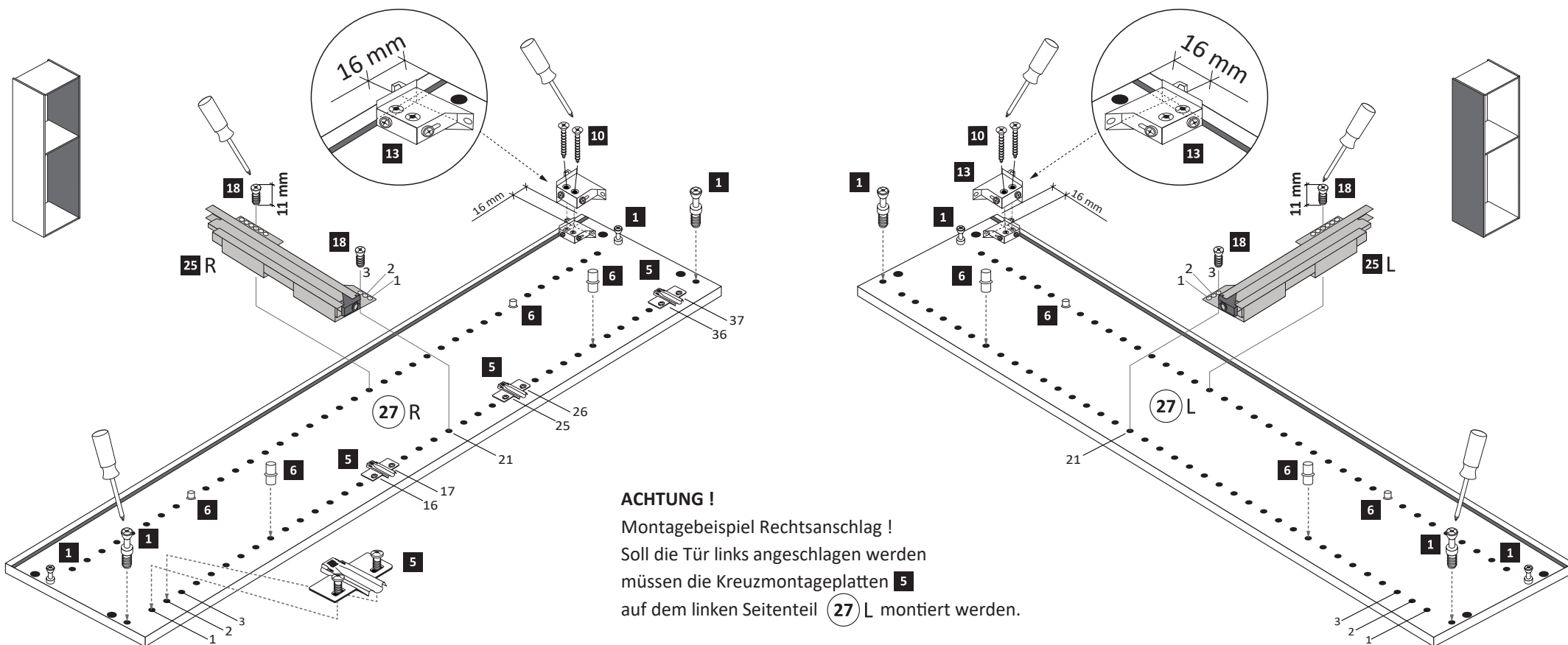
The accompanying wall mounting hardware (anchors and screws) is suitable only for solid masonry (eg concrete or brick walls). For other wall structures are possibly special anchor bolts and other necessary. Tighten if necessary, an expert.

Ekteki duvara sabit montaj malzemeleri (dübel ve vidalar), sadece sağlam duvarlar için (örnek: beton veya tuğla) elverişlidir. Başka duvarlar için özel dübeller ve farklı vidalar gerekebilir. Gerektiğinde bir uzmana danışınız.



1

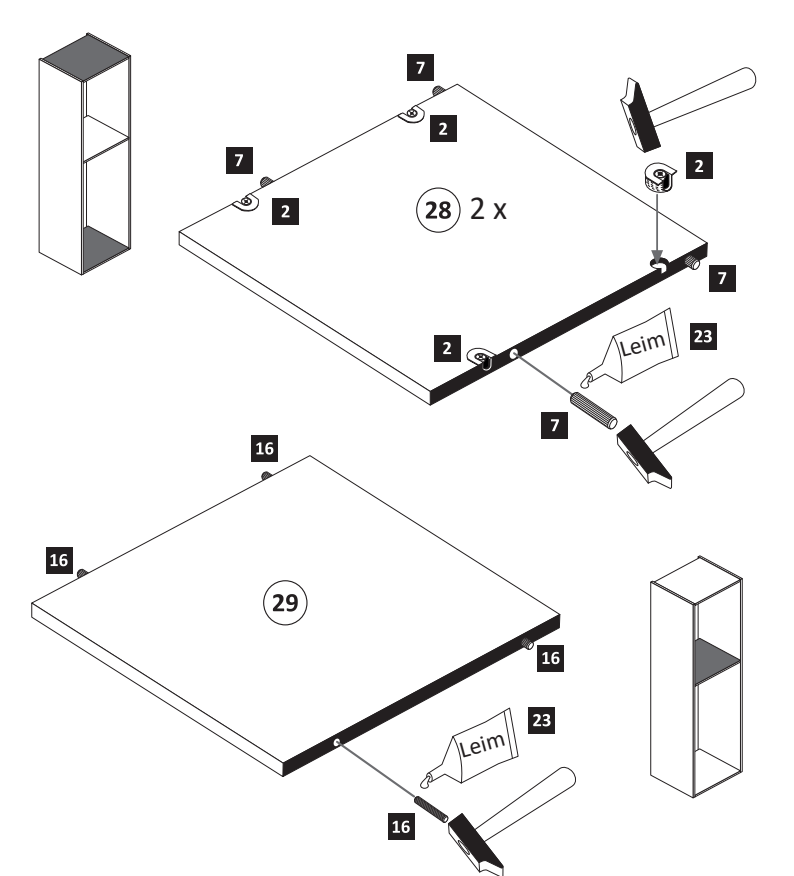
1 8 x 2802 8 x	5 4 x 1613 4 x	6 5/5 x 16 8 x 2821 8 x	10 4 x 30 4 x 2812 4 x	13 2 x 2843 2 x	18 6,3 x 11 4 x 2815 4 x	25 1 x R 1 x L 5285.300
----------------------	----------------------	----------------------------------	---------------------------------	-----------------------	-----------------------------------	----------------------------------



ACHTUNG !
Montagebeispiel Rechtsanschlag !
Soll die Tür links angeschlagen werden müssen die Kreuzmontageplatten 5 auf dem linken Seitenteil 27 L montiert werden.

2

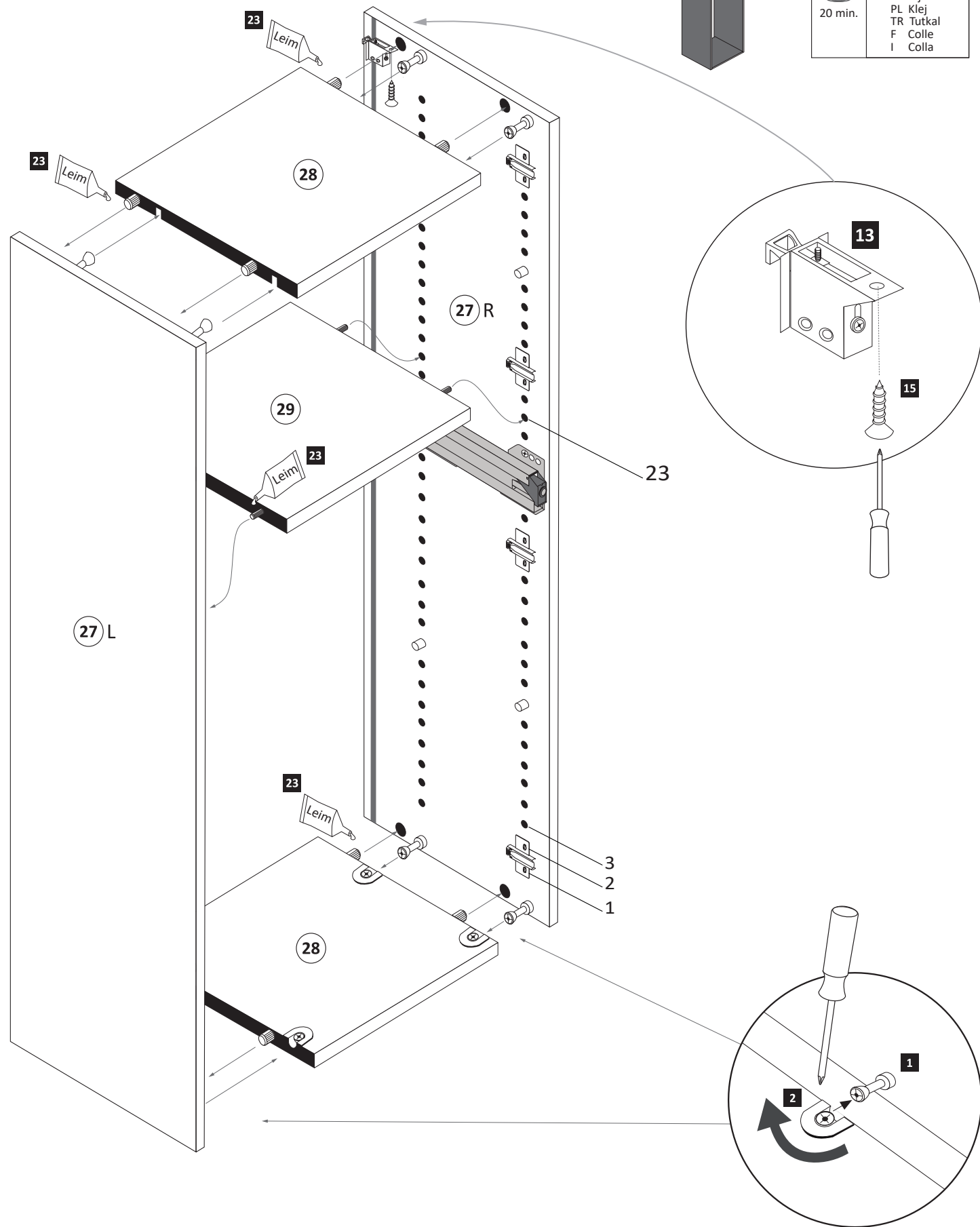
2 8 x 2801 8 x	7 8 x 30 8 x 2861 8 x	16 5 x 25 4 x 2860 4 x	23 Leim 1 x 2863 1 x
----------------------	--------------------------------	---------------------------------	-------------------------------



3

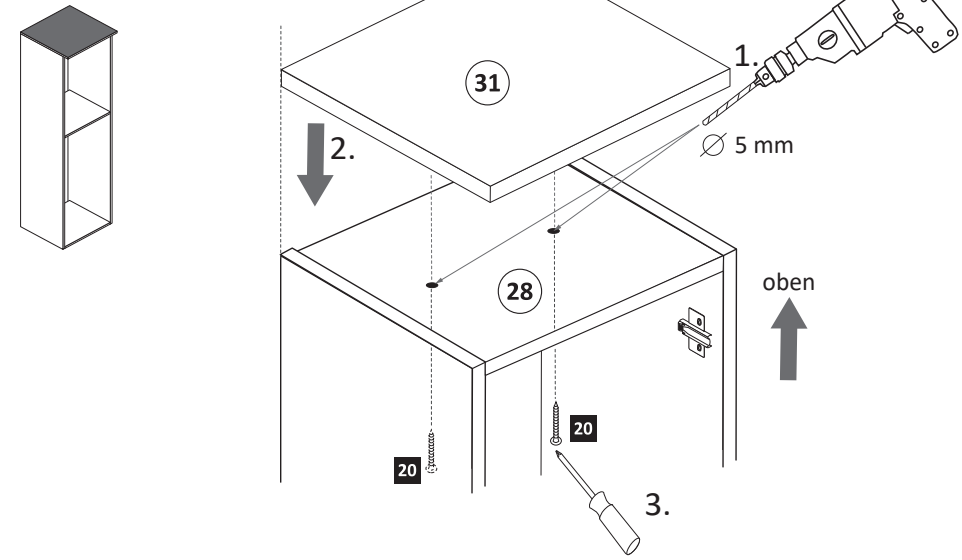
3,5 x 15
15 2 x 2804

23 1 x 2863
D Leim
GB Glue
NL Lijm
PL Klej
TR Tutkal
F Colle
I Colla
20 min.



4

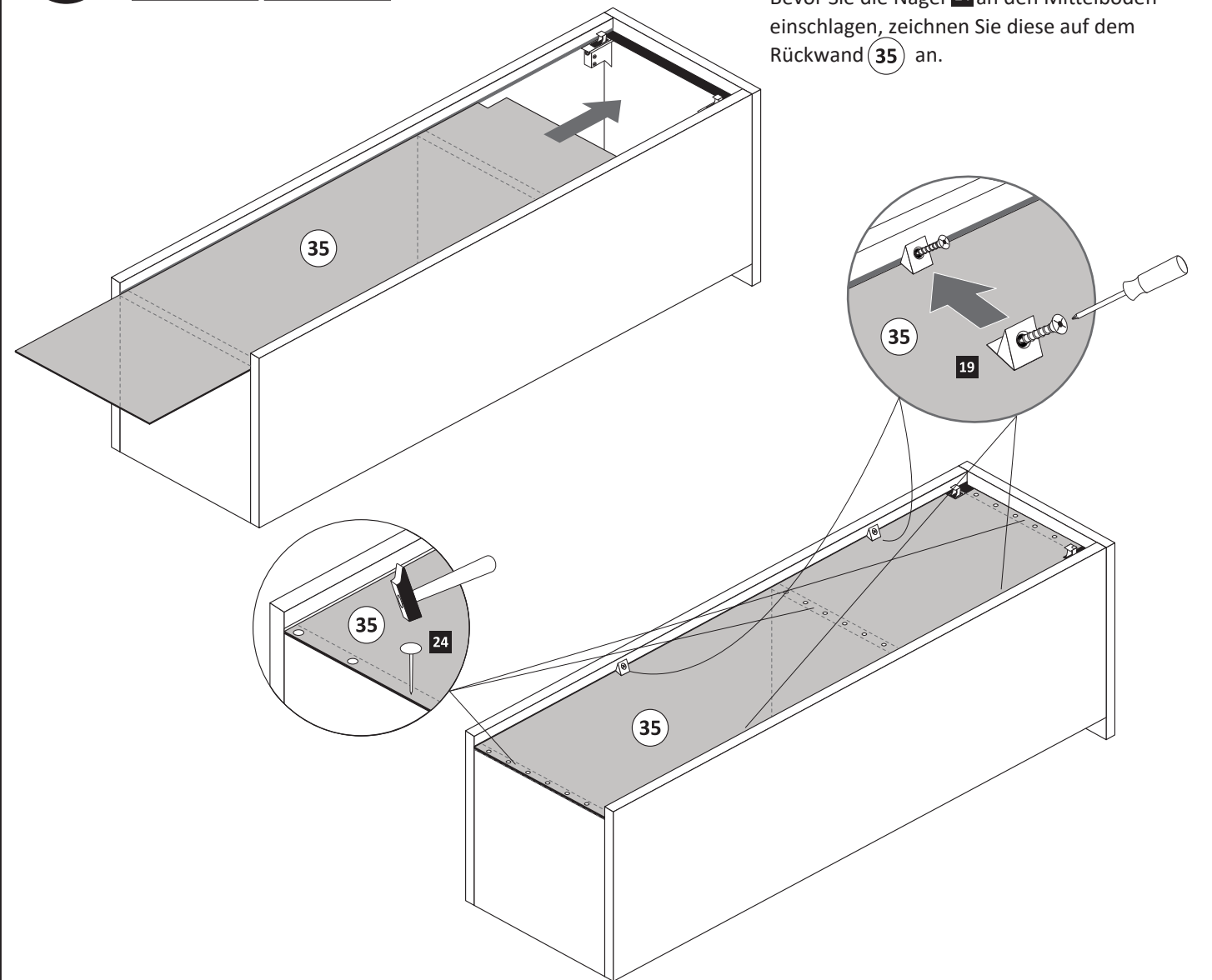
4 x 27
20 2 x 2829



5

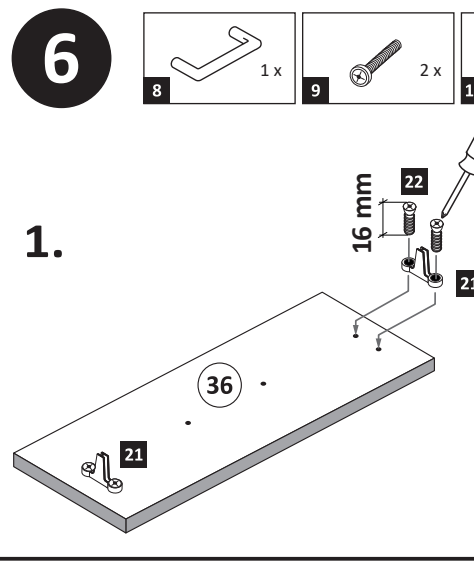
19 4 x 2552 24 25 x 2862

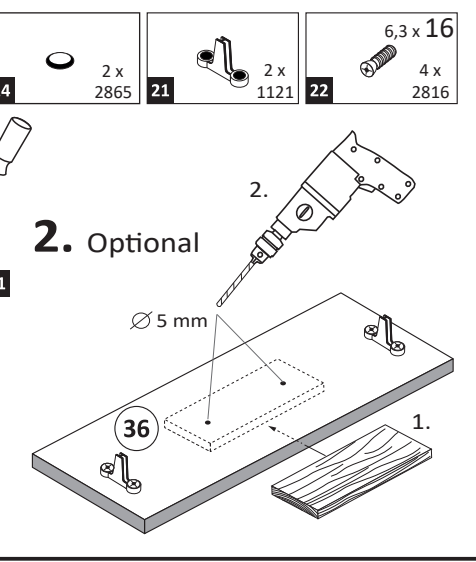
Bevor Sie die Nägel 24 an den Mittelboden einschlagen, zeichnen Sie diese auf dem Rückwand (35) an.

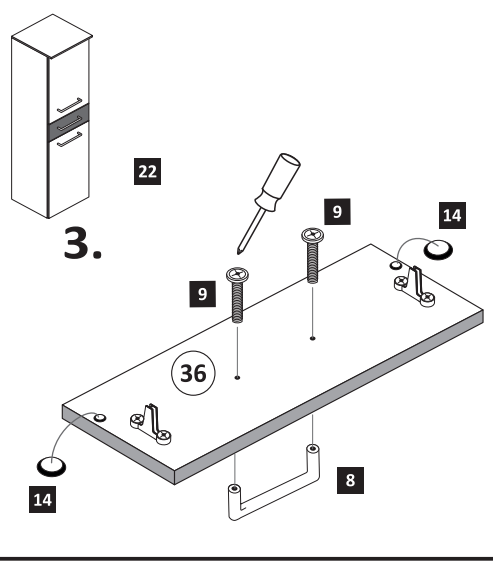


6

8	1 x	9	2 x	14	2 x 2865	21	2 x 1121	22	4 x 2816	6.3 x 16
---	-----	---	-----	----	----------	----	----------	----	----------	----------

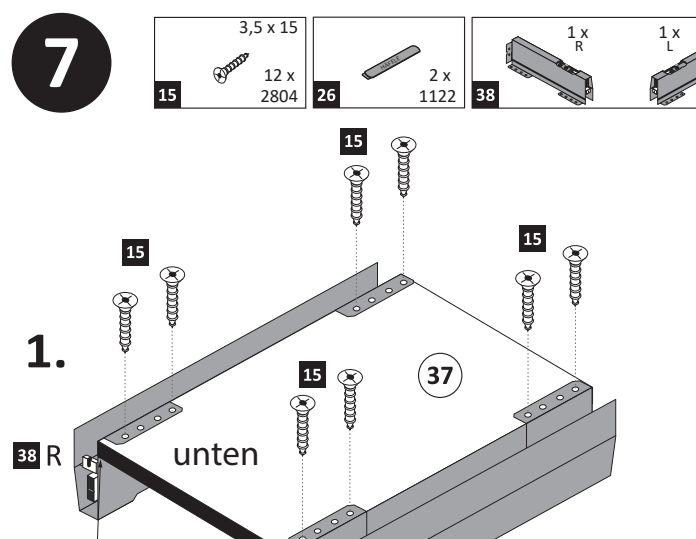
1. 

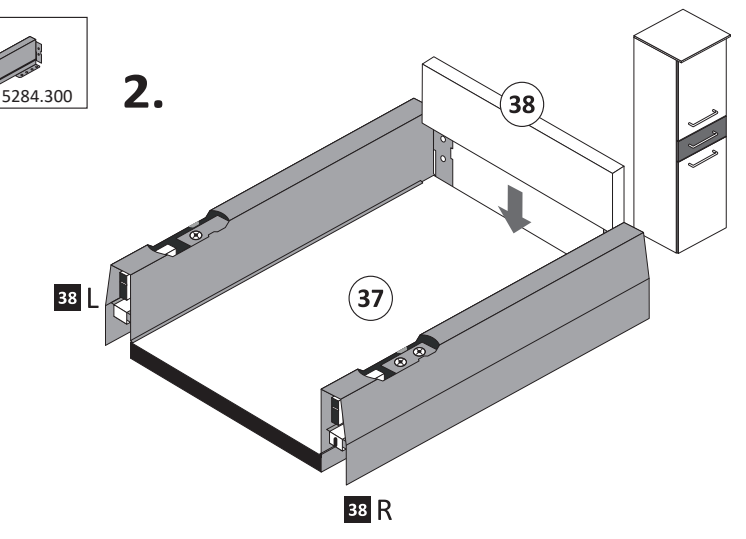
2. Optional 

3. 

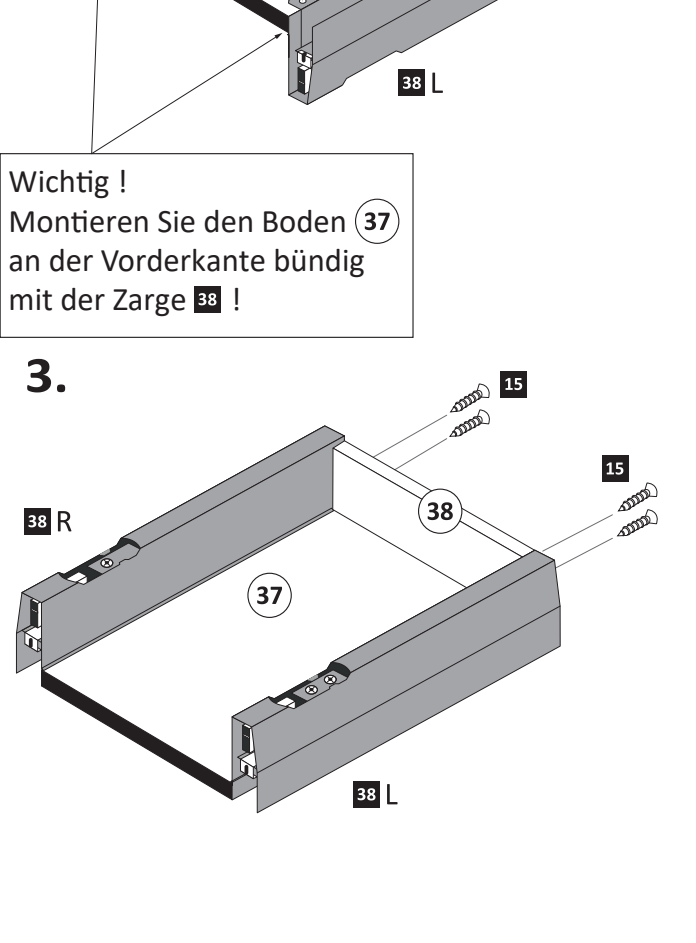
7

15	3,5 x 15	12 x 2804	26	2 x 1122	38	1 x R	1 x L	5284.300
----	----------	-----------	----	----------	----	-------	-------	----------

1. 

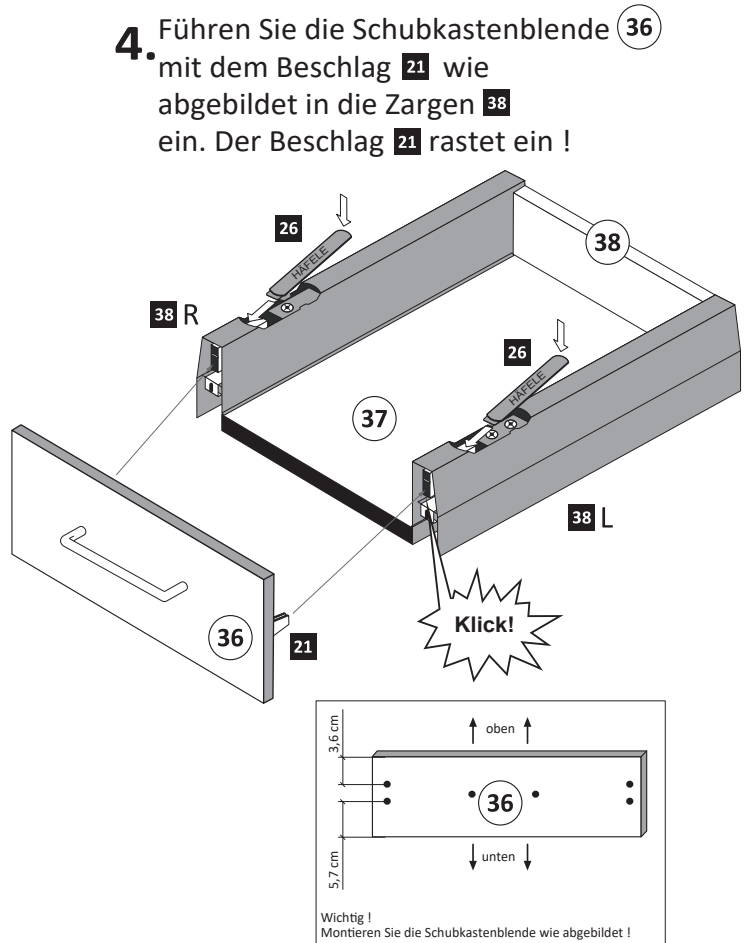
2. 

4. Führen Sie die Schubkastenblende 36 mit dem Beschlag 21 wie abgebildet in die Zargen 38 ein. Der Beschlag 21 rastet ein!

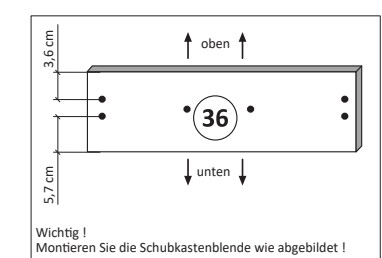
3. 

Wichtig!
Montieren Sie den Boden 37 an der Vorderkante bündig mit der Zarge 38!

Klick!

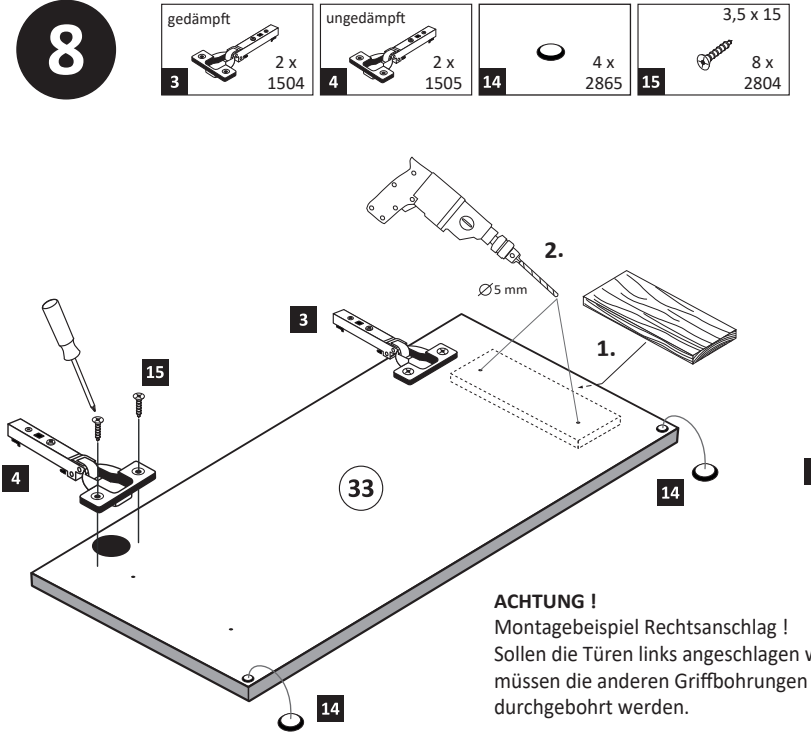


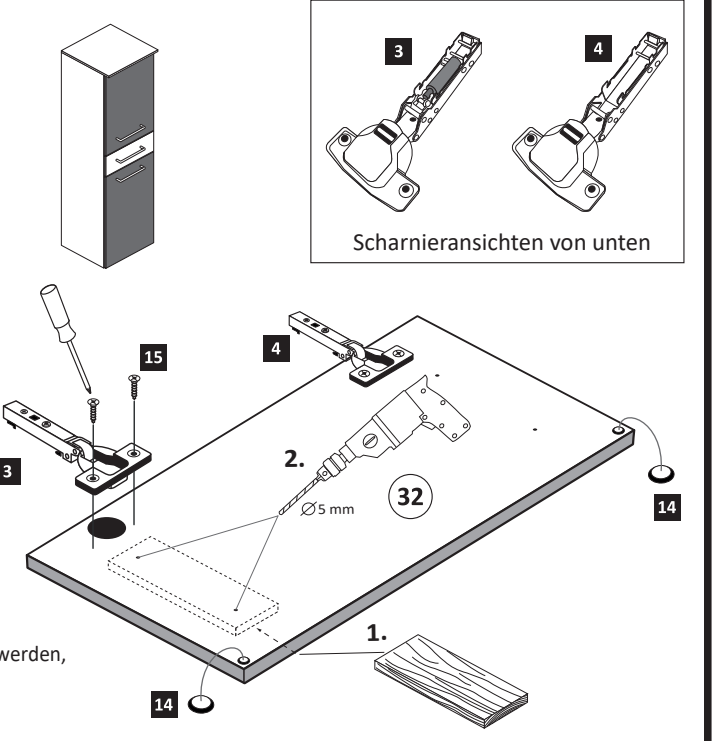
Wichtig!
Montieren Sie die Schubkastenblende wie abgebildet!



8

3	gedämpft	2 x 1504	4	ungedämpft	2 x 1505	14	4 x 2865	15	8 x 2804	3,5 x 15
---	----------	----------	---	------------	----------	----	----------	----	----------	----------





Scharnieransichten von unten

ACHTUNG!
Montagebeispiel Rechtsanschlag!
Sollen die Türen links angeschlagen werden, müssen die anderen Griffbohrungen durchgebohrt werden.

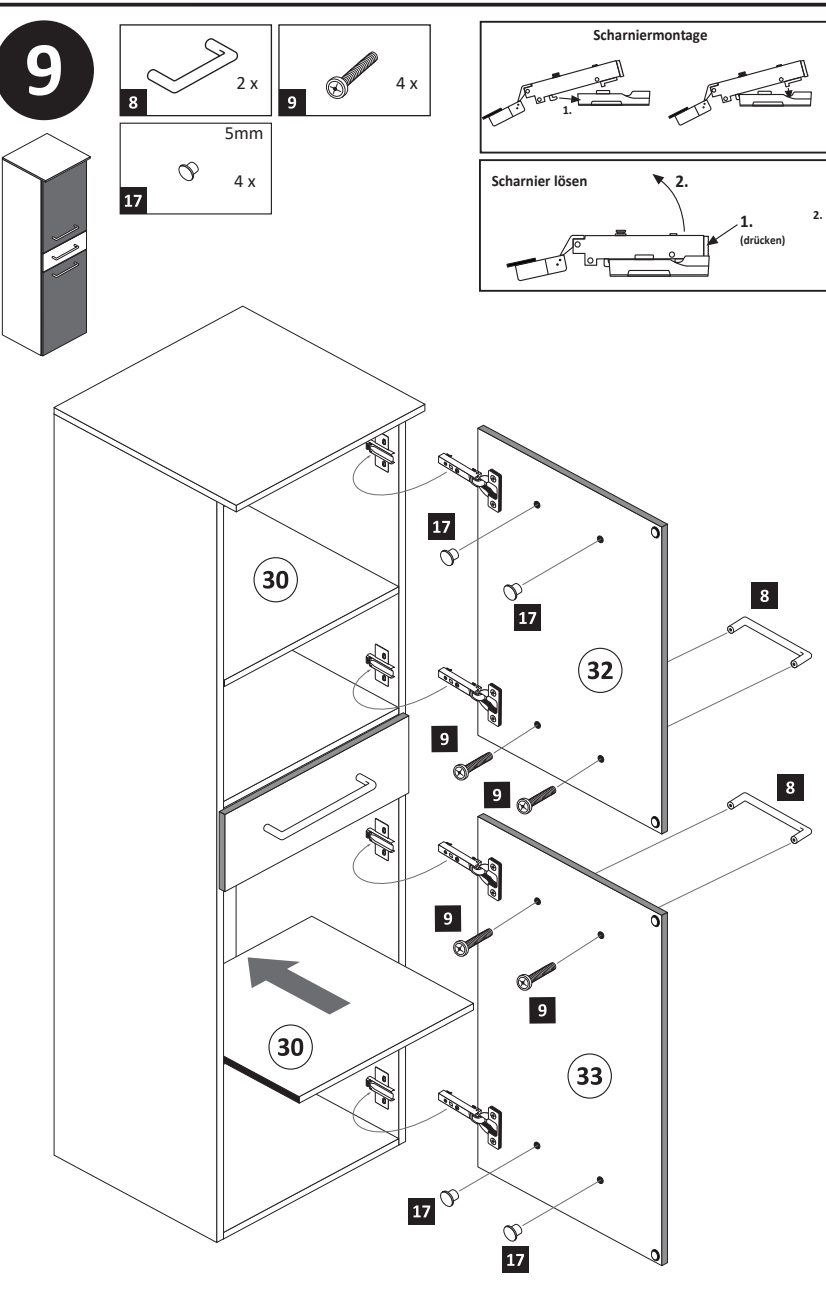
9

8	2 x	9	4 x
---	-----	---	-----

5mm
17 4 x

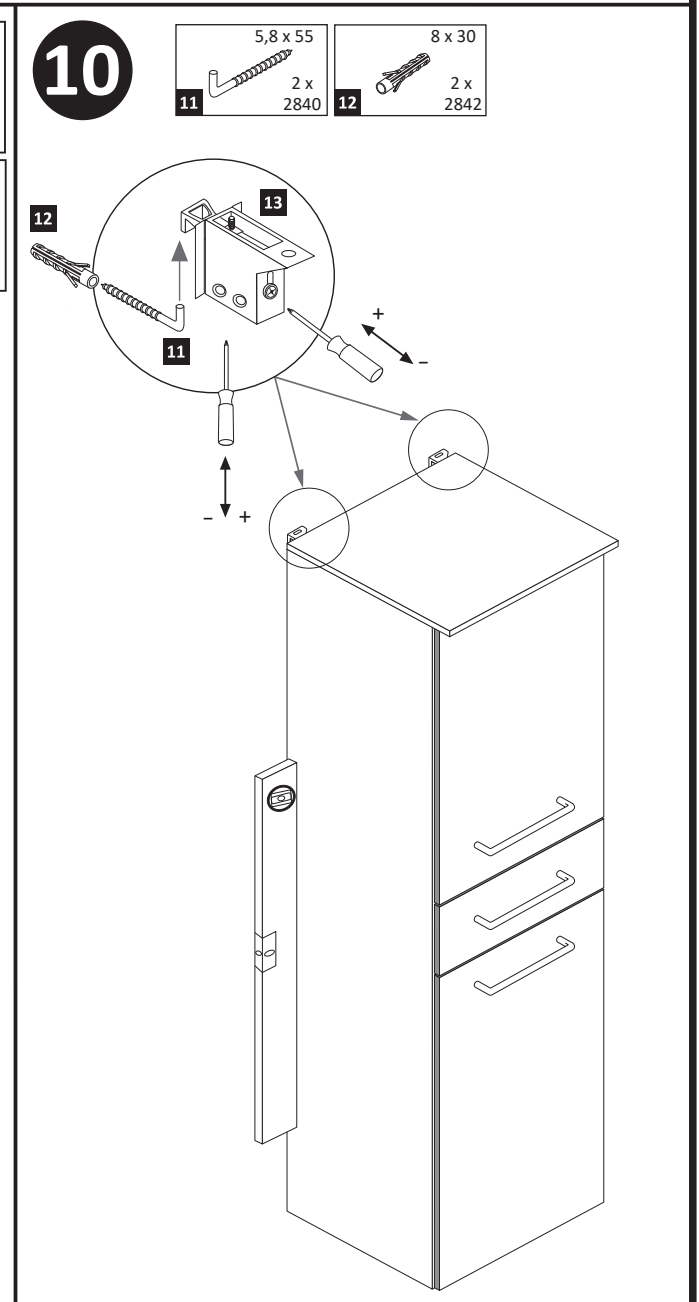
Scharniermontage

Scharnier lösen



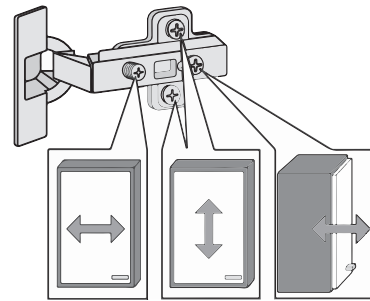
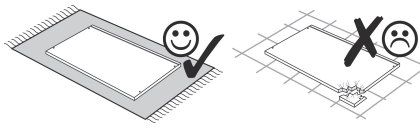
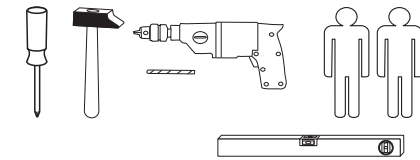
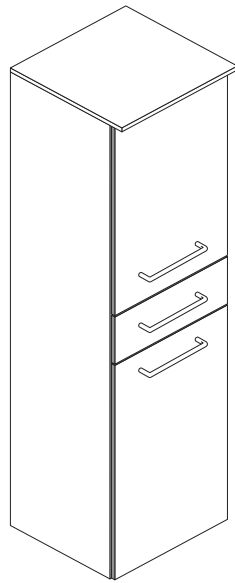
10

11	5,8 x 55	2 x 2840	12	8 x 30	2 x 2842
----	----------	----------	----	--------	----------

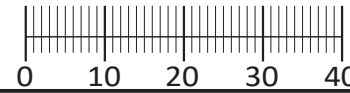




88127.517



1 8 x 2802 8 x	2 8 x 2801 8 x	gedämpft 3 2 x 1504 2 x	ungedämpft 4 2 x 1505 2 x	5 4 x 1613 4 x	5/5 x 16 6 8 x 2821 8 x
7 8 x 30 8 x	8 3 x 3 x	9 6 x 6 x	10 4 x 30 4 x	11 5,8 x 55 2 x 2840 2 x	12 8 x 30 2 x 2842 2 x
13 2 x 2843 2 x	14 6 x 2865 6 x	15 3,5 x 15 22 x 2804 22 x	16 5 x 25 4 x 2860 4 x	17 5mm 4 x 4 x	18 6,3 x 11 4 x 2815 4 x
19 4 x 2552 4 x	20 4 x 27 2 x 2829 2 x	21 2 x 1121 2 x	22 6,3 x 16 4 x 2816 4 x	23 Leim 1 x 2863 1 x	24 25 x 2862 25 x
25 1 x R 1 x L 5285.300	26 2 x 1122 2 x	27 1 x R 1 x L 5284.300	28 2 x 2 x	29 1 x 1 x	30 2 x 2 x



Das beigefügte Wandbefestigungsmaterial (Dübel und Schrauben) eignet sich nur für festes Mauerwerk (z.B.: Beton- oder Ziegelwände). Für andere Wandaufbauten sind eventuell Spezialdübel und andere Schrauben notwendig. Ziehen Sie gegebenenfalls eine Fachkraft zu Rate.

De begeleidende wandmontage hardware (pluggen en schroeven) is alleen geschikt voor massief metselwerk (bijvoorbeeld beton of bakstenen muren). Voor andere muur structuren zijn eventueel bijzondere ankerbouten en andere noodzakelijke. Draai indien nodig, een deskundige.

Приложенный материал для крепления к стене (дюбели и винты) пригоден только для жестких кладок (например, бетонные или кирпичные стены). Для других настенных конструкций необходимы смотря по обстоятельствам специальные дюбели и другие винты. При необходимости проконсультируйтесь у специалиста.

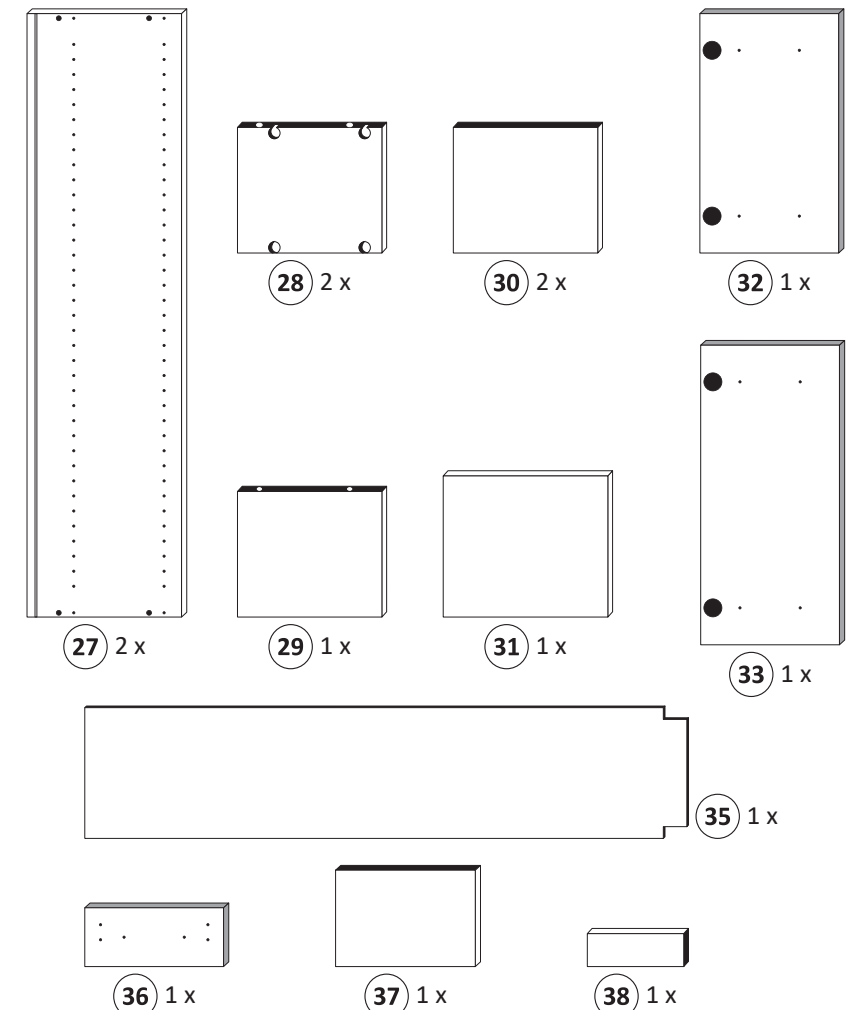
Le mur d'accompagnement matériel de montage (chevilles et les vis) ne convient que pour la maçonnerie solide (par exemple en béton ou des murs de briques). Pour les structures de mur d'autres sont peut-être spéciale boulons d'ancrage et d'autres nécessaires. Serrer le cas échéant, un expert.

Załączony materiał do mocowania do ściany (kolki rozprężne i wkręty) nadaje się tylko do ścian murowanych (np. z betonu lub cegieł). Do ścian wykonanych w innych technologiach konieczne być mogą specjalne kolki rozprężne i inne wkręty. W razie potrzeby skorzystaj z fachowej pomocy

Il muro di accompagnamento hardware di montaggio (tasselli e viti) è'e adatto solo per muratura piena (ad esempio calcestruzzo o muratura). Per le altre strutture murarie sono forse speciali bulloni di ancoraggio e necessari di altri. Serrare se necessario, un esperto.

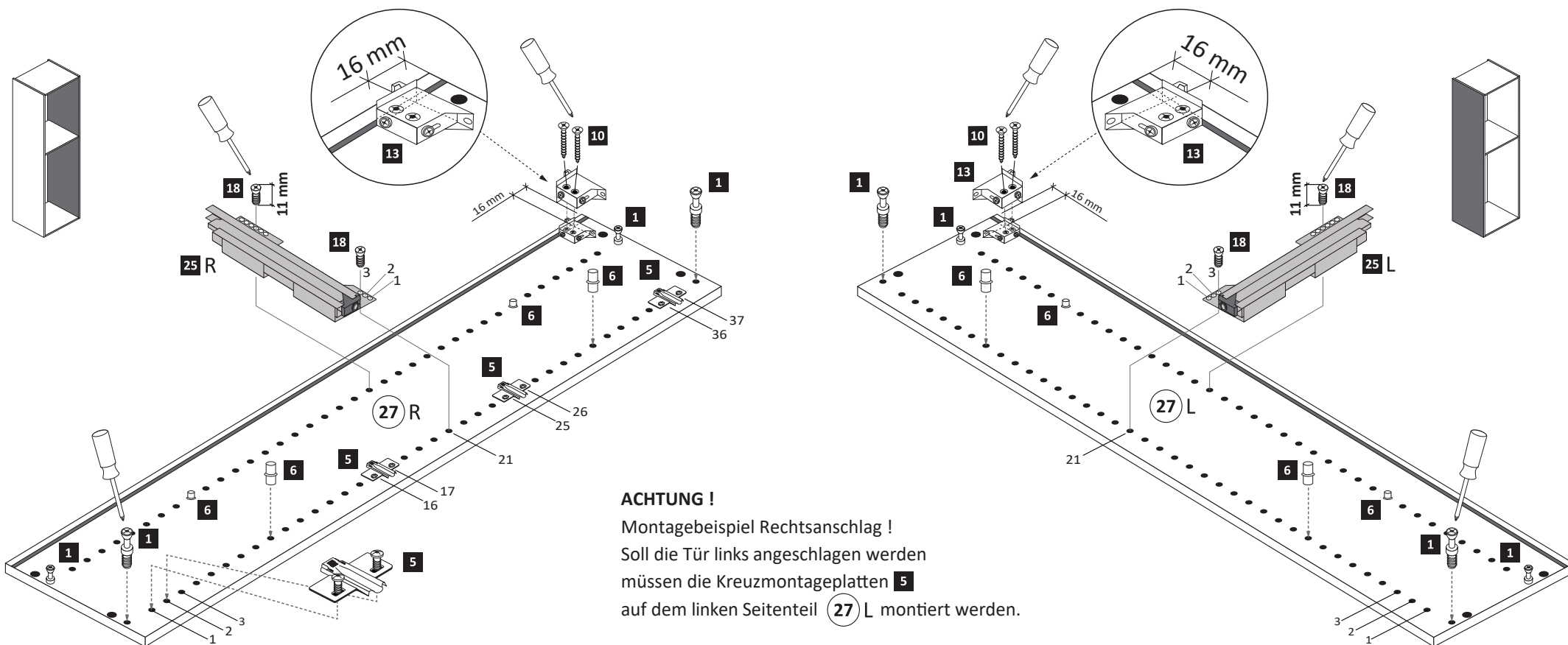
The accompanying wall mounting hardware (anchors and screws) is suitable only for solid masonry (eg concrete or brick walls). For other wall structures are possibly special anchor bolts and other necessary. Tighten if necessary, an expert.

Ekteki duvara sabit montaj malzemeleri (dübel ve vidalar), sadece sağlam duvarlar için (örnek: beton veya tuğla) elverişlidir. Başka duvarlar için özel dübeller ve farklı vidalar gerekebilir. Gerektiğinde bir uzmana danışınız.



1

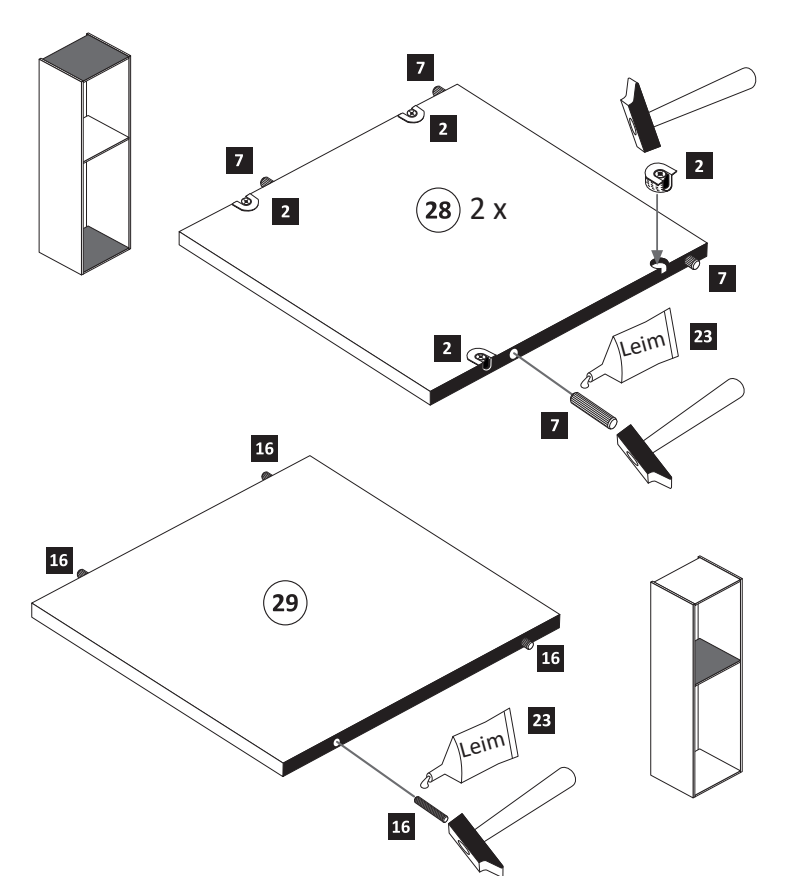
1 8 x 2802 8 x	5 4 x 1613 4 x	6 5/5 x 16 8 x 2821 8 x	10 4 x 30 4 x 2812 4 x	13 2 x 2843 2 x	18 6,3 x 11 4 x 2815 4 x	25 1 x R 1 x L 5285.300
----------------------	----------------------	----------------------------------	---------------------------------	-----------------------	-----------------------------------	----------------------------------



ACHTUNG !
Montagebeispiel Rechtsanschlag !
Soll die Tür links angeschlagen werden müssen die Kreuzmontageplatten 5 auf dem linken Seitenteil 27 L montiert werden.

2

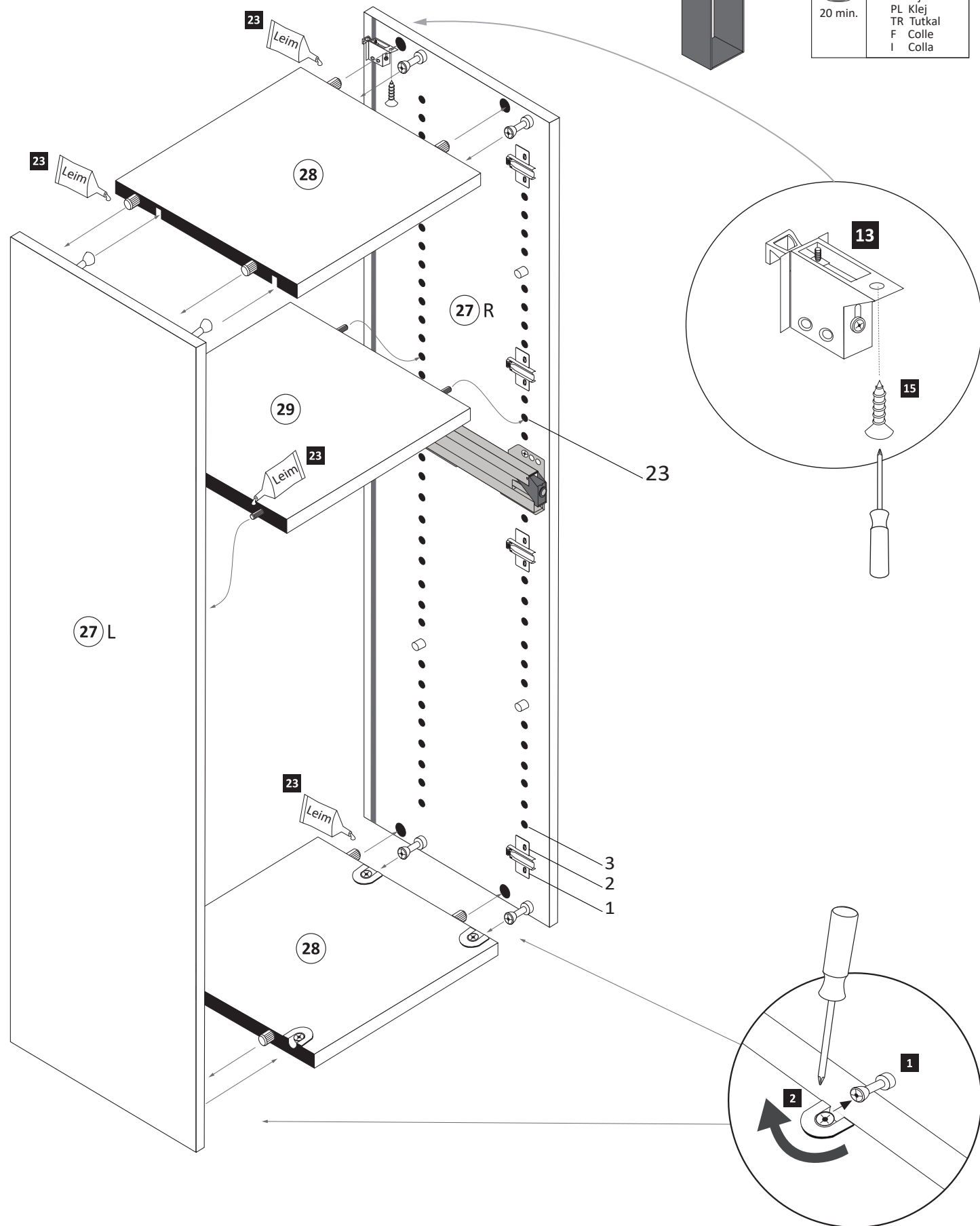
2 8 x 2801 8 x	7 8 x 30 8 x 2861 8 x	16 5 x 25 4 x 2860 4 x	23 Leim 1 x 2863 1 x
----------------------	--------------------------------	---------------------------------	-------------------------------



3

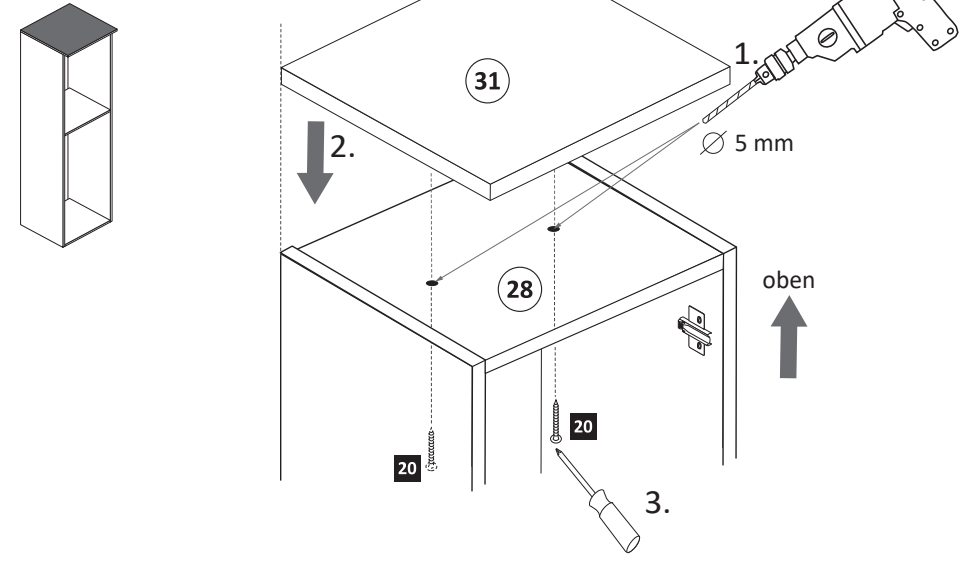
3,5 x 15
15 2 x 2804

23 1 x 2863
D Leim
GB Glue
NL Lijm
PL Klej
TR Tutkal
F Colle
I Colla
20 min.



4

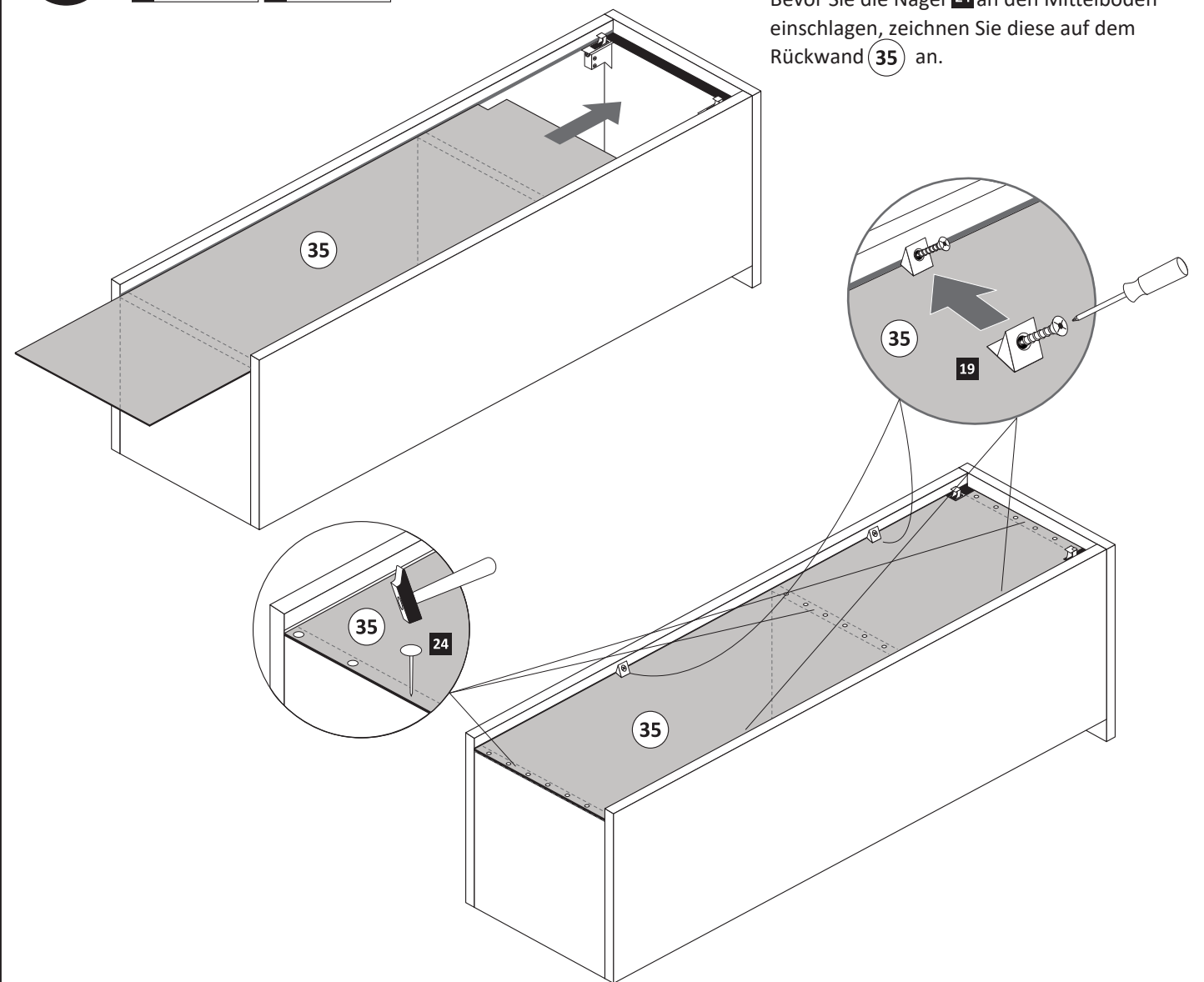
4 x 27
20 2 x 2829



5

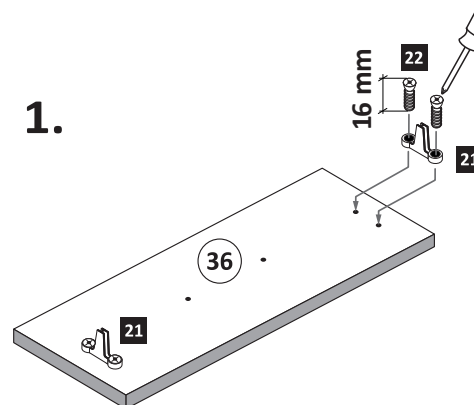
19 4 x 2552 24 25 x 2862

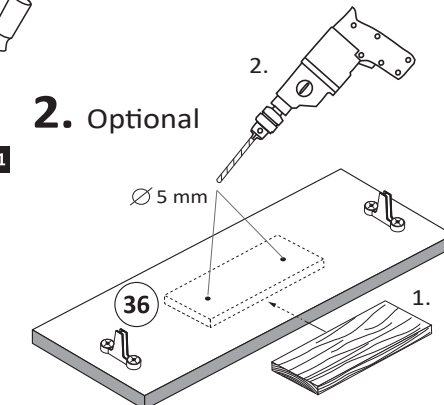
Bevor Sie die Nägel 24 an den Mittelboden einschlagen, zeichnen Sie diese auf dem Rückwand 35 an.

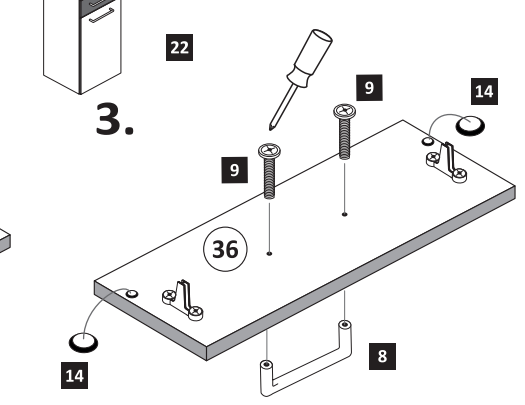


6

8	1 x	9	2 x	14	2 x 2865	21	2 x 1121	22	4 x 2816	6.3 x 16
---	-----	---	-----	----	----------	----	----------	----	----------	----------

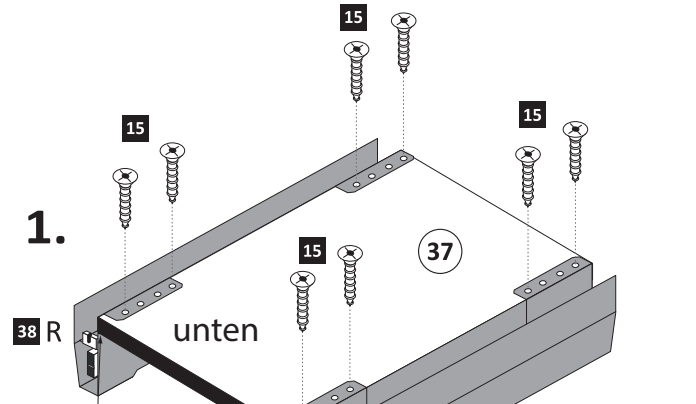
1. 

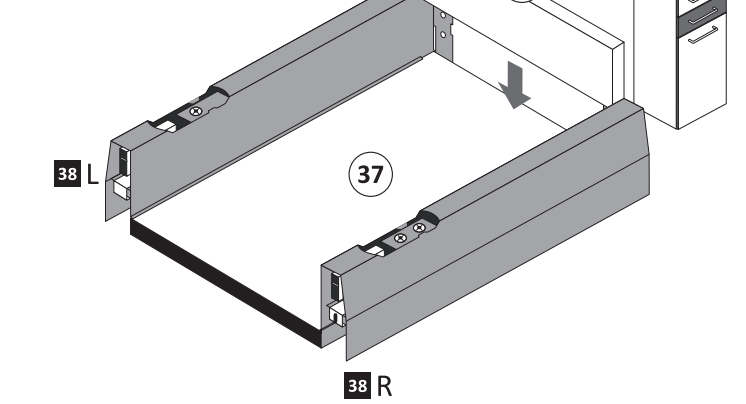
2. Optional 

3. 

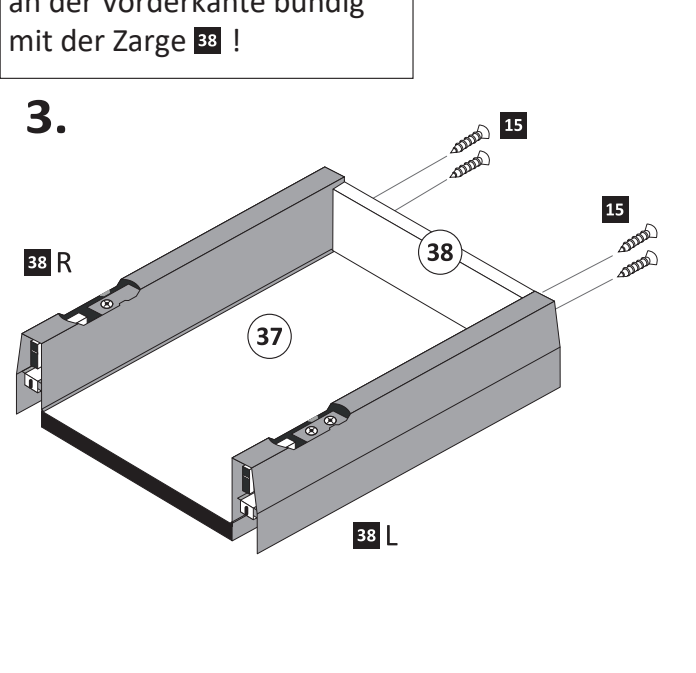
7

15	3,5 x 15	12 x 2804	26	2 x 1122	38	1 x R	1 x L	5284.300
----	----------	-----------	----	----------	----	-------	-------	----------

1. 

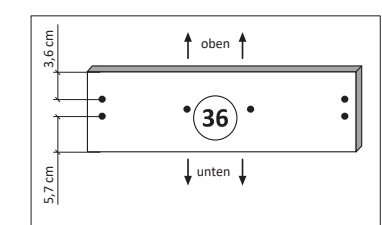
2. 

4. Führen Sie die Schubkastenblende 36 mit dem Beschlag 21 wie abgebildet in die Zargen 38 ein. Der Beschlag 21 rastet ein!

3. 

Wichtig!
Montieren Sie den Boden 37 an der Vorderkante bündig mit der Zarge 38!

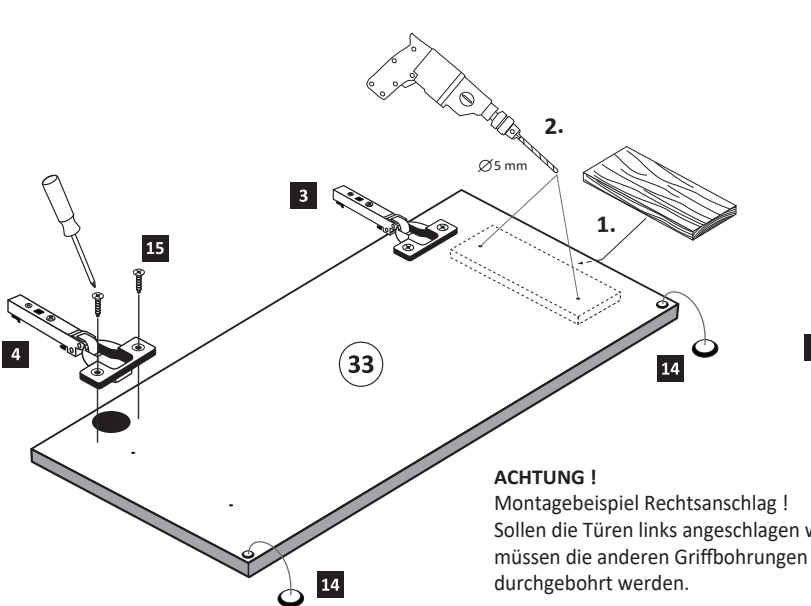
Klick!

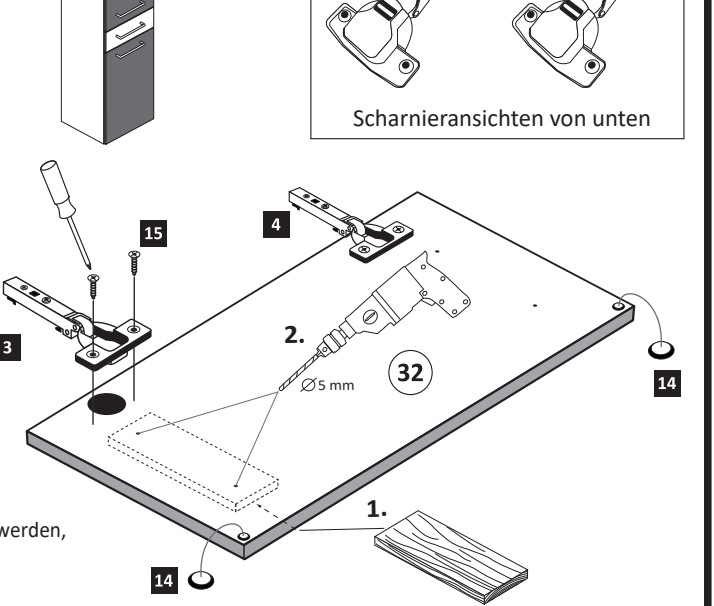


Wichtig!
Montieren Sie die Schubkastenblende wie abgebildet!

8

3	gedämpft	2 x 1504	4	ungedämpft	2 x 1505	14	4 x 2865	15	3,5 x 15	8 x 2804
---	----------	----------	---	------------	----------	----	----------	----	----------	----------





Scharnieransichten von unten

ACHTUNG!
Montagebeispiel Rechtsanschlag!
Sollen die Türen links angeschlagen werden, müssen die anderen Griffbohrungen durchgebohrt werden.

9

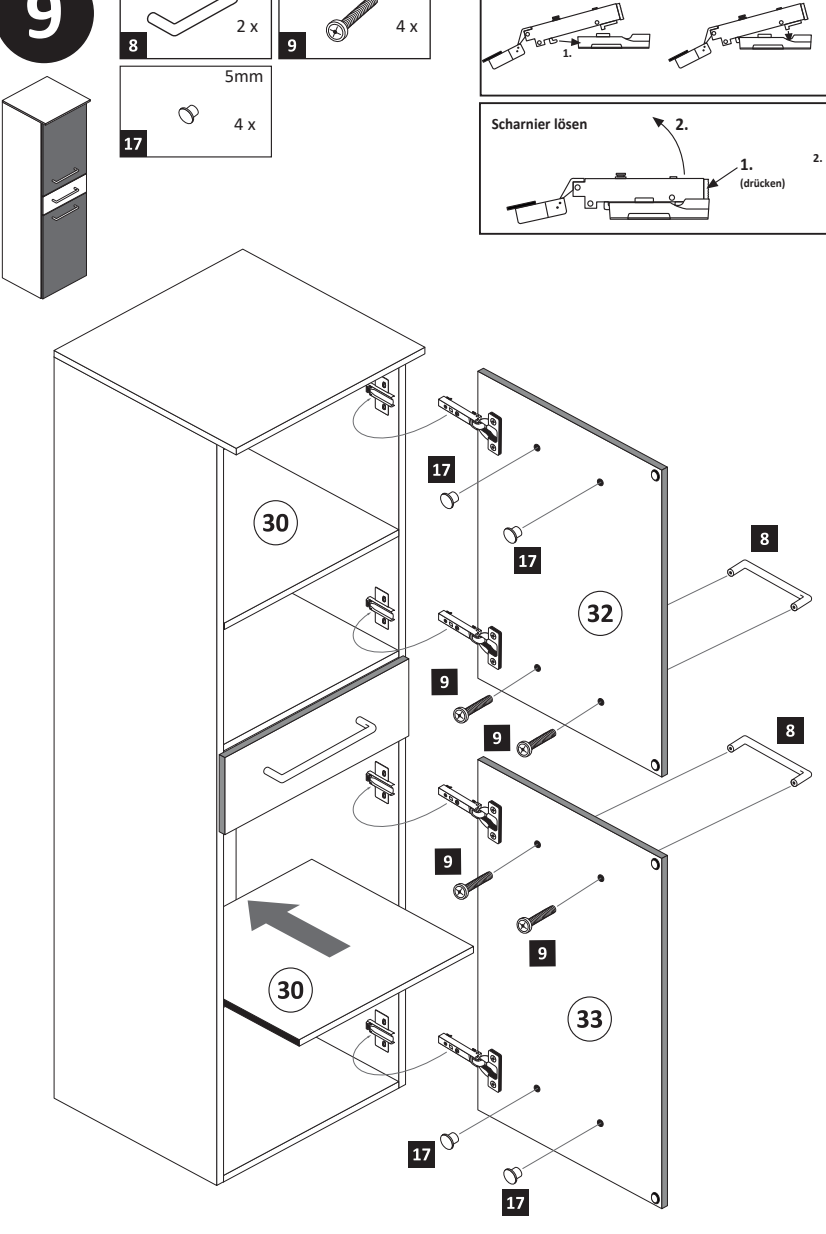
8	2 x	9	4 x
---	-----	---	-----

5mm
17 4 x

Scharniermontage

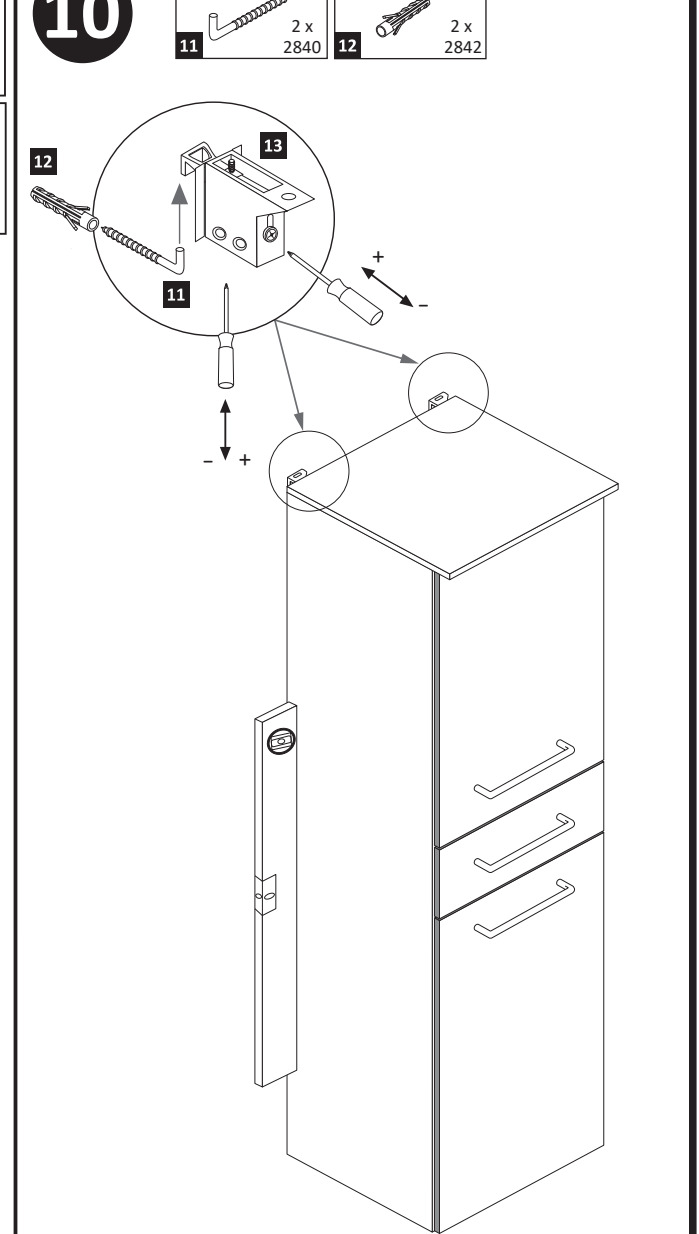
Scharnier lösen

1. (drücken) 2.



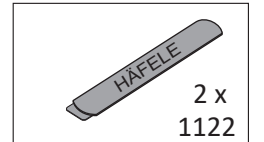
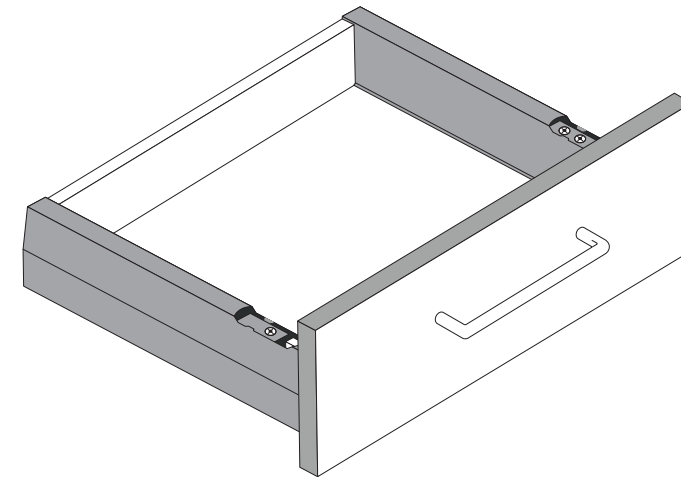
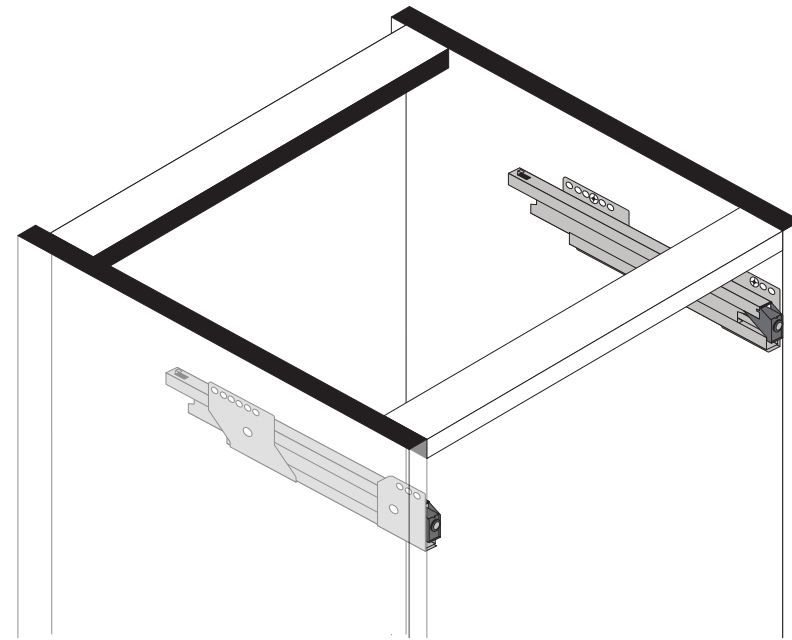
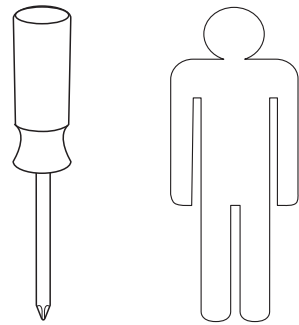
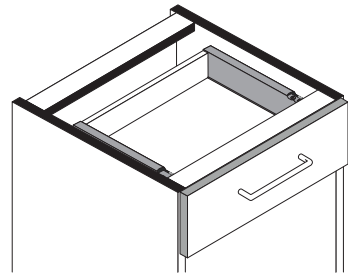
10

11	5,8 x 55	2 x 2840	12	8 x 30	2 x 2842
----	----------	----------	----	--------	----------

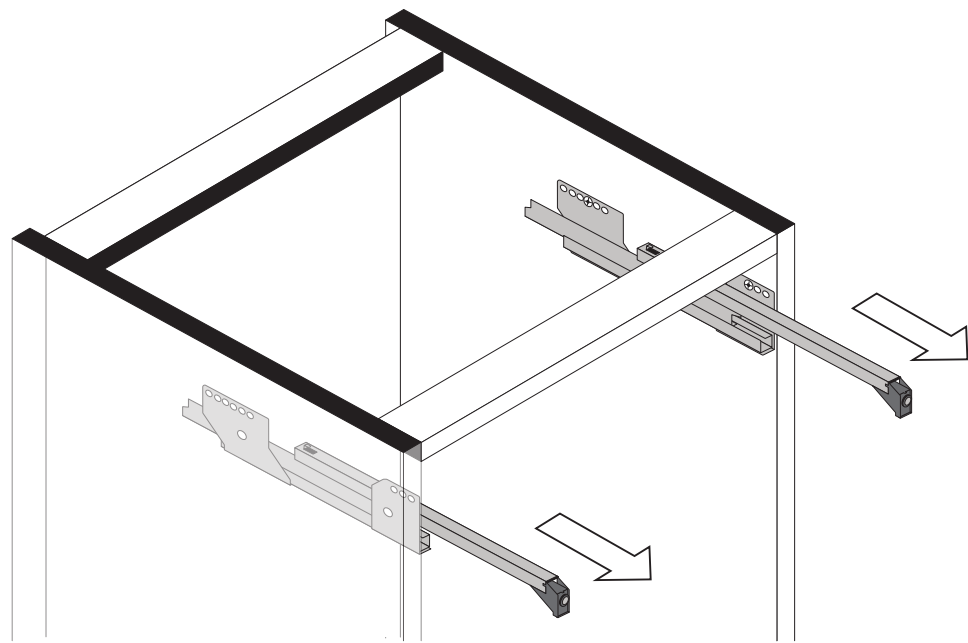




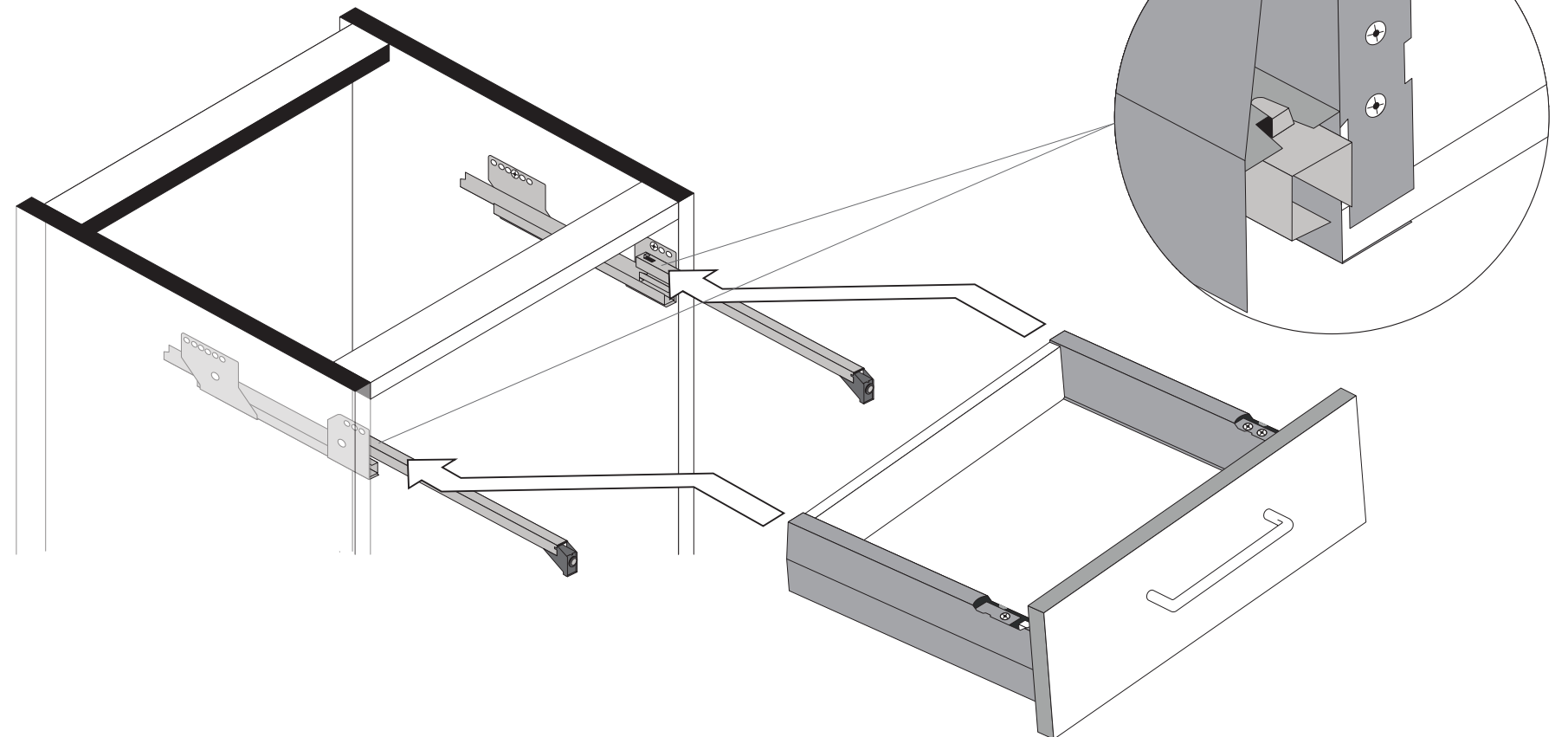
89944.330



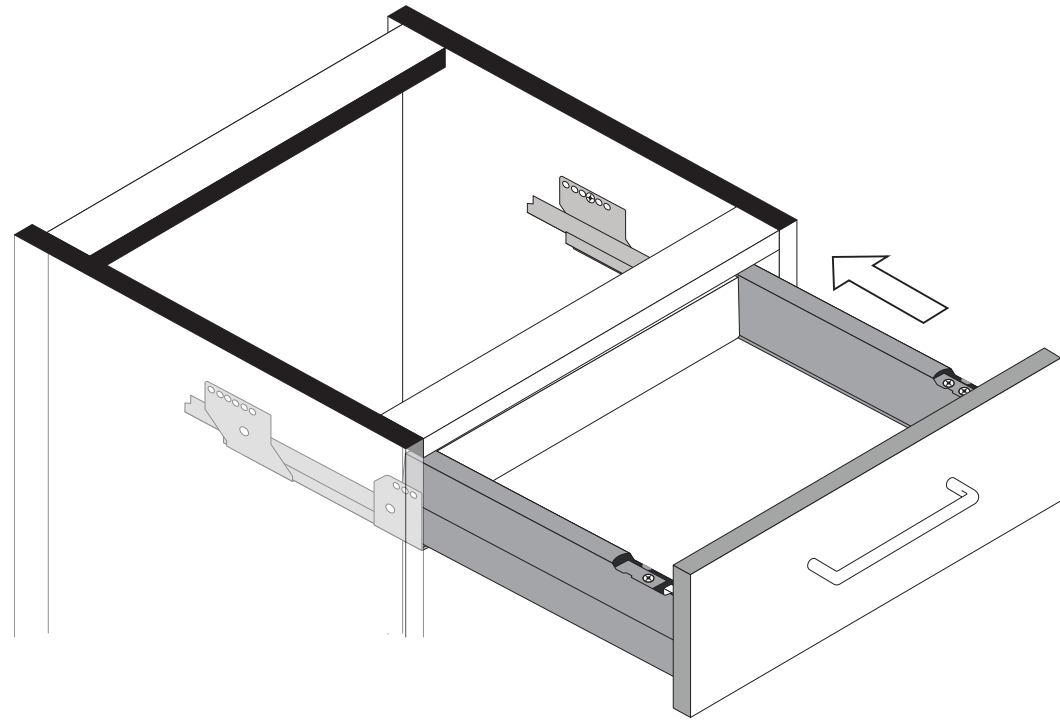
1



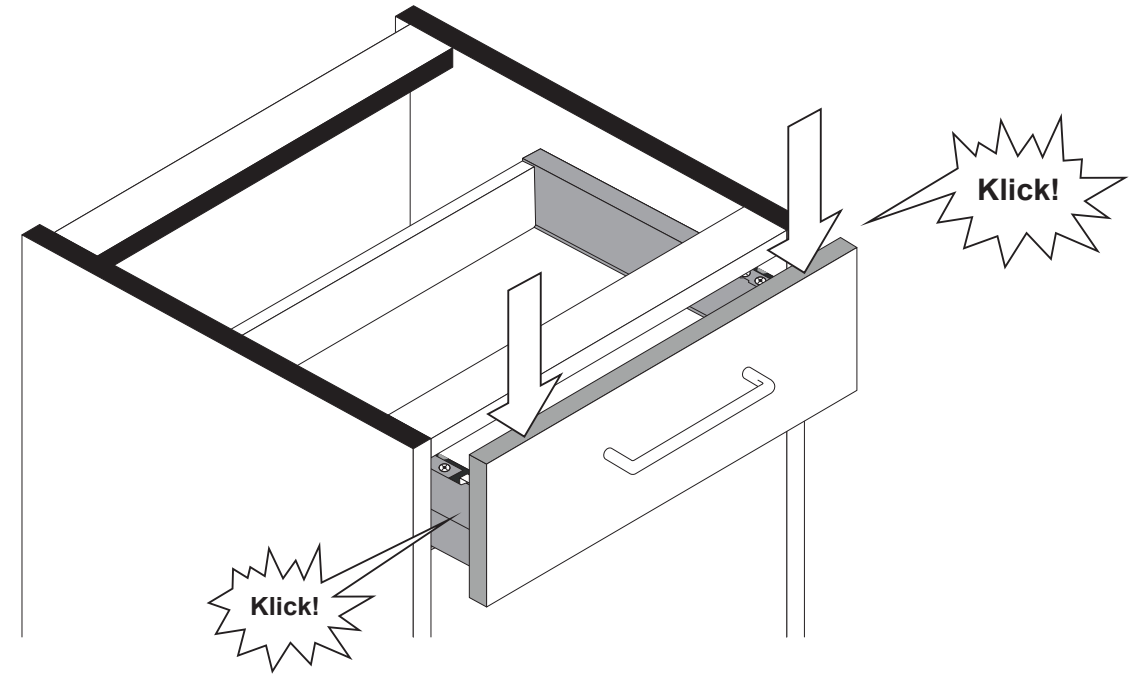
2



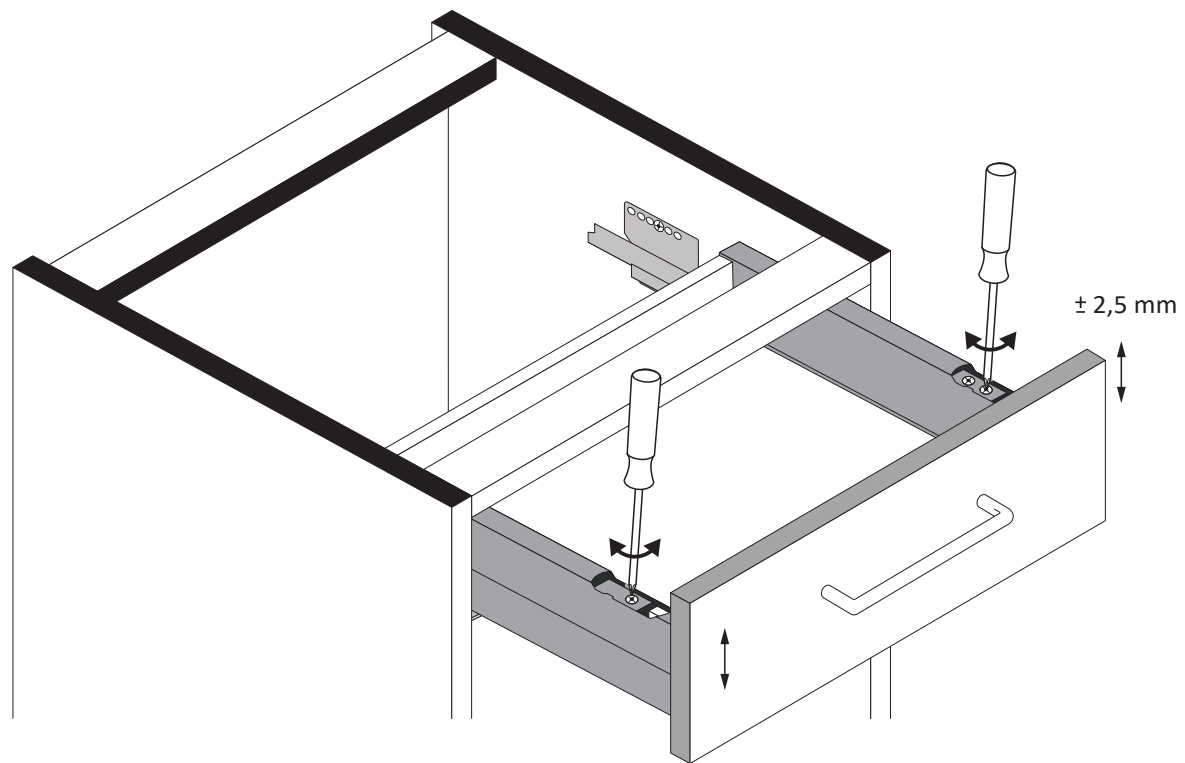
3



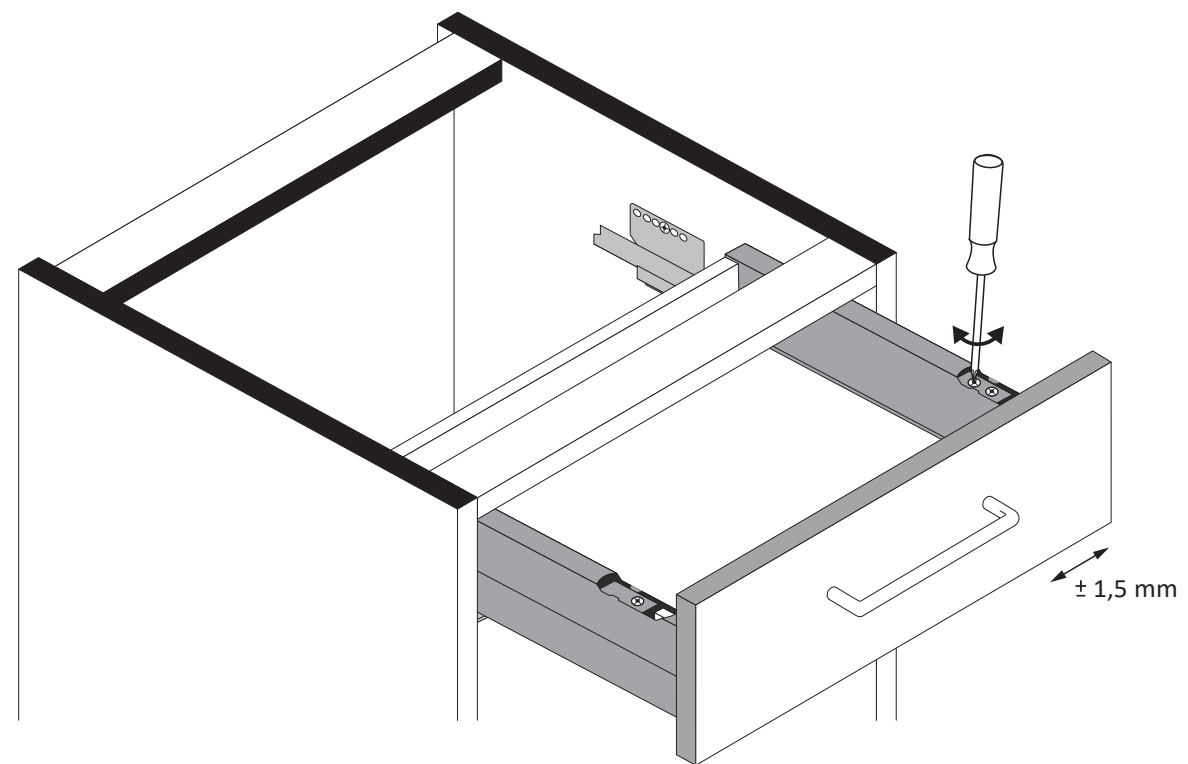
4



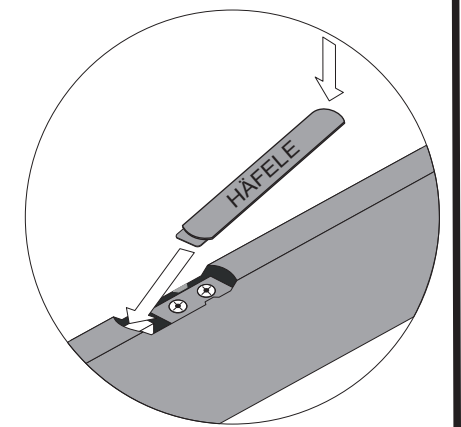
5



6

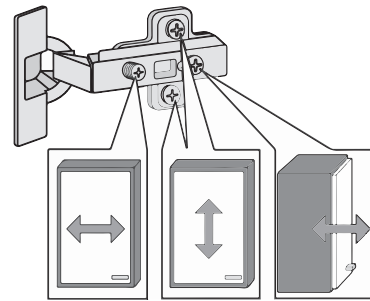
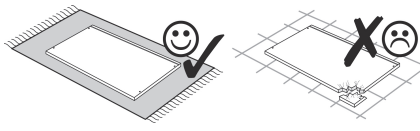
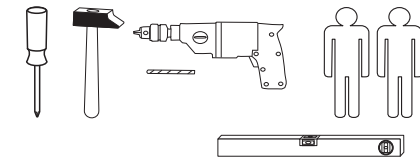
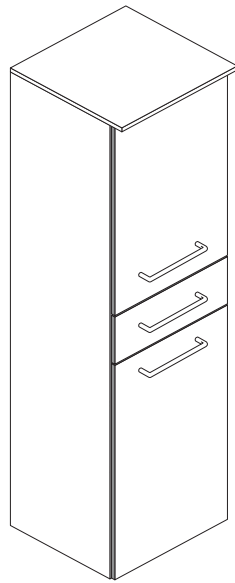


7

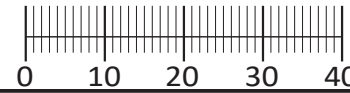




88127.517



1 8 x 2802 8 x	2 8 x 2801 8 x	gedämpft 3 2 x 1504 2 x	ungedämpft 4 2 x 1505 2 x	5 4 x 1613 4 x	5/5 x 16 6 8 x 2821 8 x
7 8 x 30 8 x	8 3 x 3 x	9 6 x 6 x	10 4 x 30 4 x	11 5,8 x 55 2 x 2840 2 x	12 8 x 30 2 x 2842 2 x
13 2 x 2843 2 x	14 6 x 2865 6 x	15 3,5 x 15 22 x 2804 22 x	16 5 x 25 4 x 2860 4 x	17 5mm 4 x 4 x	18 6,3 x 11 4 x 2815 4 x
19 4 x 2552 4 x	20 4 x 27 2 x 2829 2 x	21 2 x 1121 2 x	22 6,3 x 16 4 x 2816 4 x	23 Leim 1 x 2863 1 x	24 25 x 2862 25 x
25 1 x R 1 x L 5285.300	26 2 x 1122 2 x	27 1 x R 1 x L 5284.300	28 2 x 2 x	29 1 x 1 x	30 2 x 2 x



Das beigefügte Wandbefestigungsmaterial (Dübel und Schrauben) eignet sich nur für festes Mauerwerk (z.B.: Beton- oder Ziegelwände). Für andere Wandaufbauten sind eventuell Spezialdübel und andere Schrauben notwendig. Ziehen Sie gegebenenfalls eine Fachkraft zu Rate.

De begeleidende wandmontage hardware (pluggen en schroeven) is alleen geschikt voor massief metselwerk (bijvoorbeeld beton of bakstenen muren). Voor andere muur structuren zijn eventueel bijzondere ankerbouten en andere noodzakelijke. Draai indien nodig, een deskundige.

Приложенный материал для крепления к стене (дюбели и винты) пригоден только для жестких кладок (например, бетонные или кирпичные стены). Для других настенных конструкций необходимы смотря по обстоятельствам специальные дюбели и другие винты. При необходимости проконсультируйтесь у специалиста.

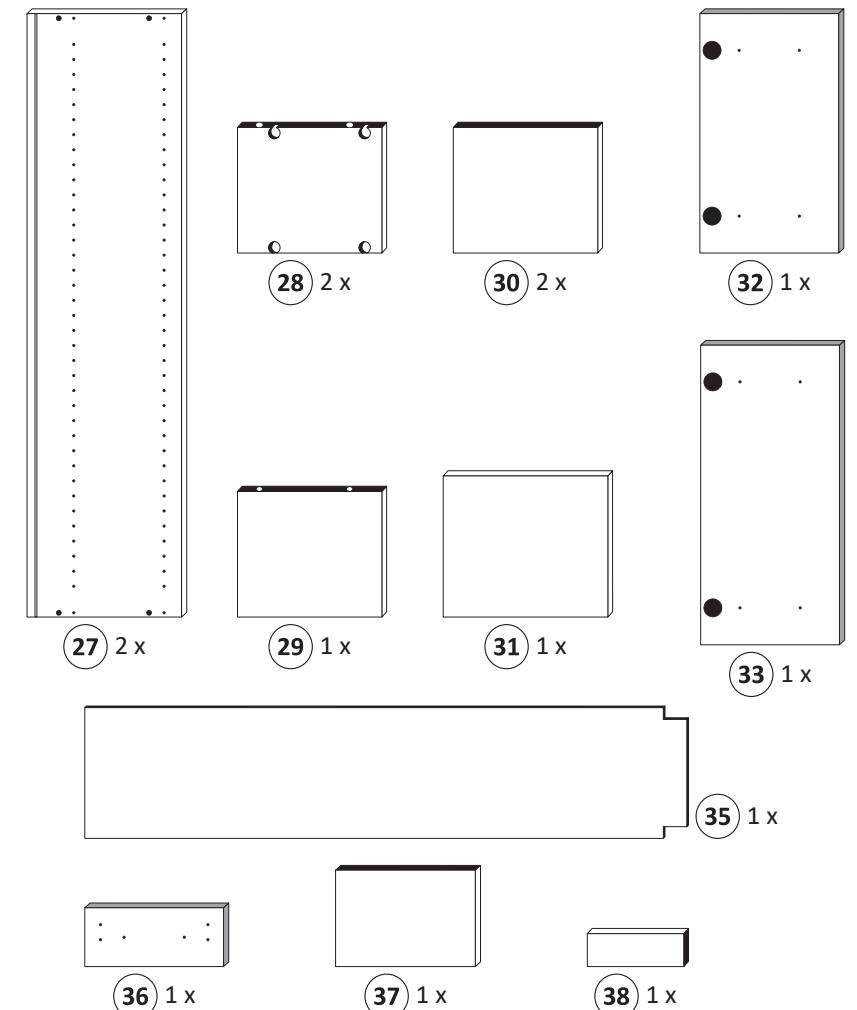
Le mur d'accompagnement matériel de montage (chevilles et les vis) ne convient que pour la maçonnerie solide (par exemple en béton ou des murs de briques). Pour les structures de mur d'autres sont peut-être spéciale boulons d'ancrage et d'autres nécessaires. Serrer le cas échéant, un expert.

Zalączony materiał do mocowania do ściany (kolki rozprężne i wkręty) nadaje się tylko do ścian murowanych (np. z betonu lub cegieł). Do ścian wykonanych w innych technologiach konieczne być mogą specjalne kolki rozprężne i inne wkręty. W razie potrzeby skorzystaj z fachowej pomocy

Il muro di accompagnamento hardware di montaggio (tasselli e viti) è adatto solo per muratura piena (ad esempio calcestruzzo o muratura). Per le altre strutture murarie sono forse speciali bulloni di ancoraggio e necessari di altri. Serrare se necessario, un esperto.

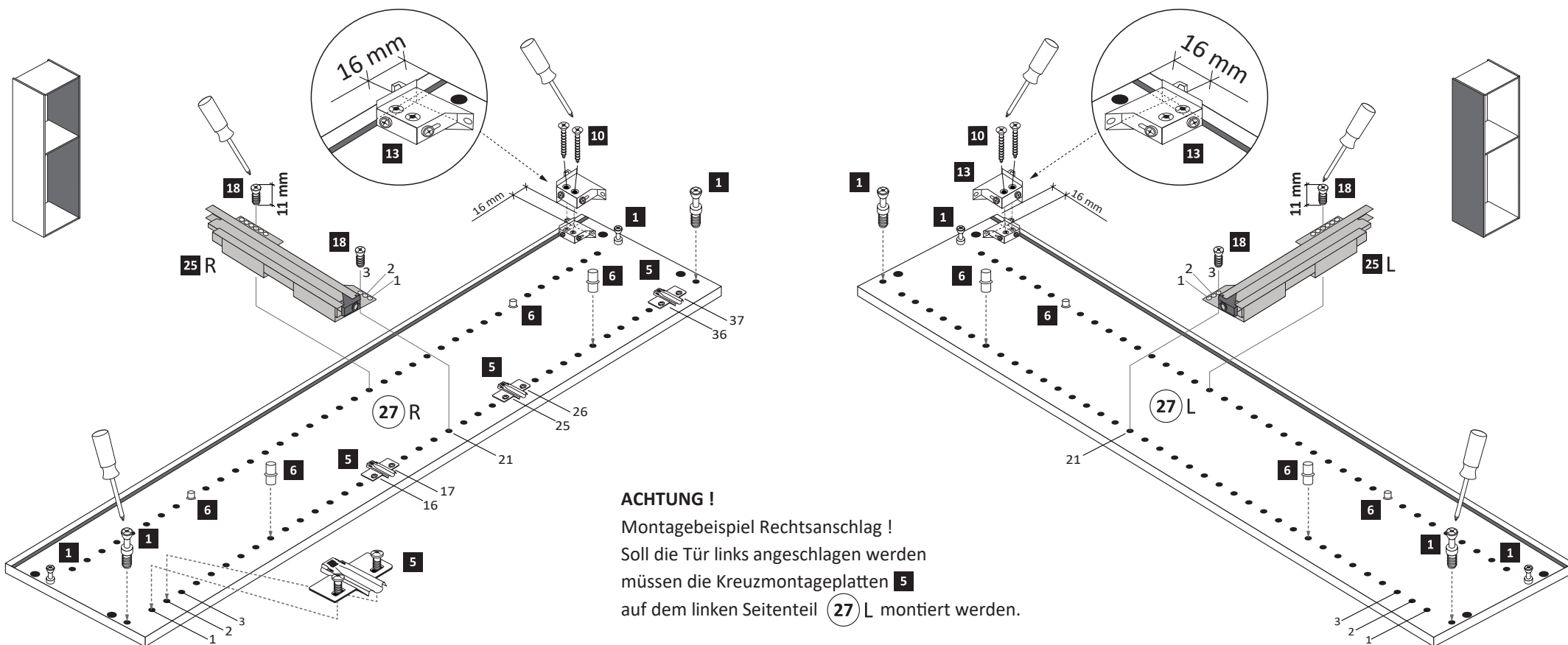
The accompanying wall mounting hardware (anchors and screws) is suitable only for solid masonry (eg concrete or brick walls). For other wall structures are possibly special anchor bolts and other necessary. Tighten if necessary, an expert.

Ekteki duvara sabit montaj malzemeleri (dübel ve vidalar), sadece sağlam duvarlar için (örnek: beton veya tuğla) elverişlidir. Başka duvarlar için özel dübeller ve farklı vidalar gerekebilir. Gerektiğinde bir uzmana danışınız.



1

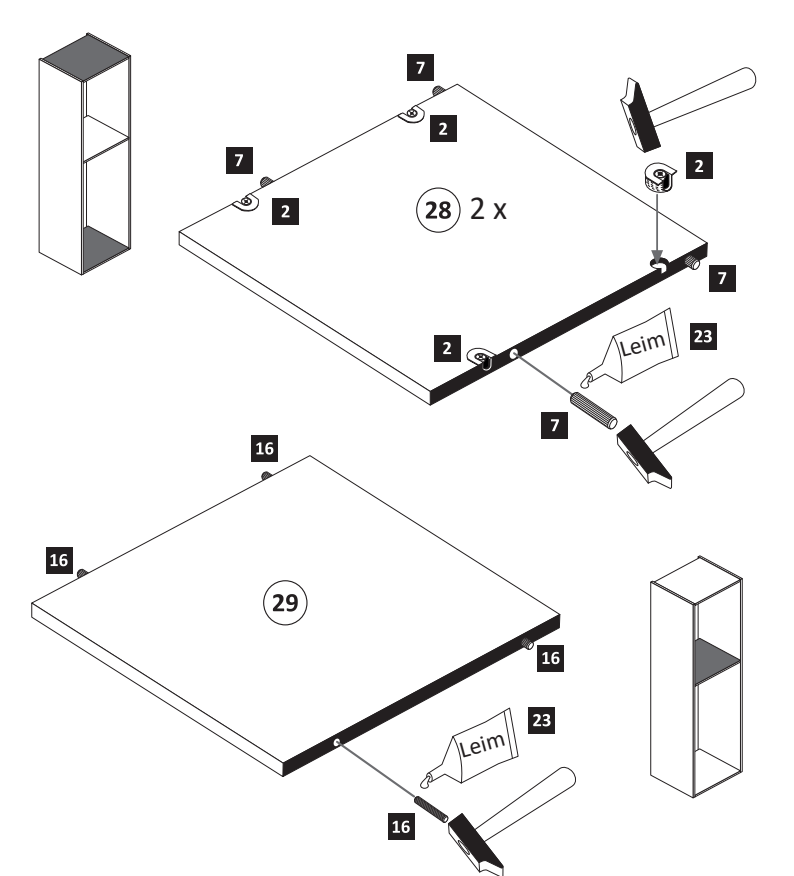
1 8 x 2802 8 x	5 4 x 1613 4 x	6 5/5 x 16 8 x 2821 8 x	10 4 x 30 4 x 2812 4 x	13 2 x 2843 2 x	18 6,3 x 11 4 x 2815 4 x	25 1 x R 1 x L 5285.300
----------------------	----------------------	----------------------------------	---------------------------------	-----------------------	-----------------------------------	----------------------------------



ACHTUNG !
Montagebeispiel Rechtsanschlag !
Soll die Tür links angeschlagen werden müssen die Kreuzmontageplatten 5 auf dem linken Seitenteil 27 L montiert werden.

2

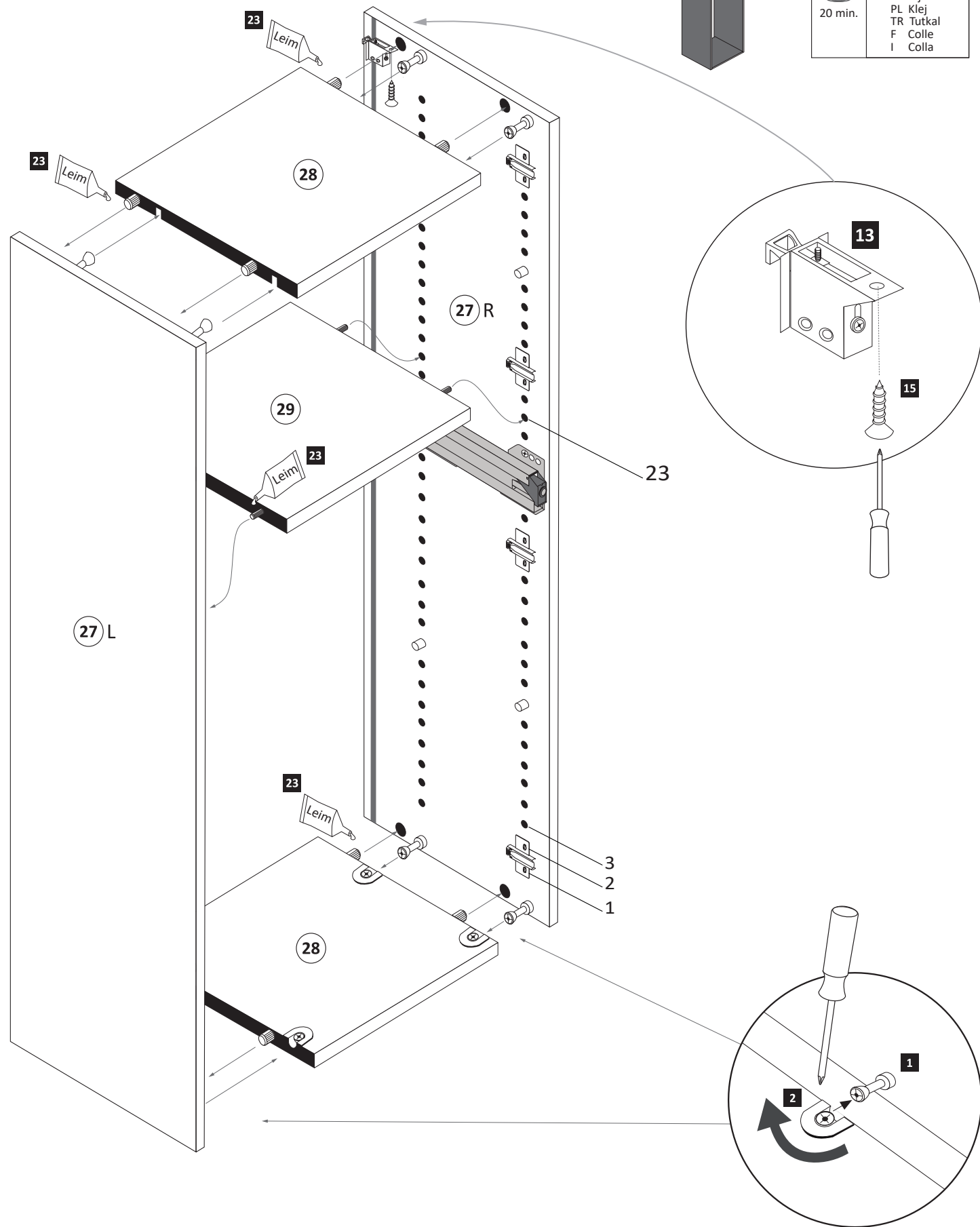
2 8 x 2801 8 x	7 8 x 30 8 x 2861 8 x	16 5 x 25 4 x 2860 4 x	23 Leim 1 x 2863 1 x
----------------------	--------------------------------	---------------------------------	-------------------------------



3

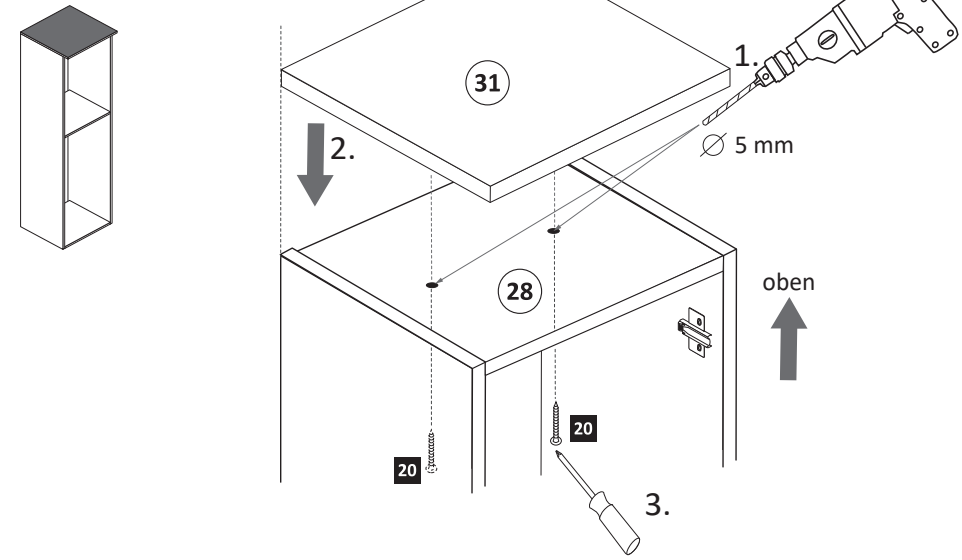
3,5 x 15
15 2 x 2804

23 1 x 2863
D Leim
GB Glue
NL Lijm
PL Klej
TR Tutkal
F Colle
I Colla
20 min.



4

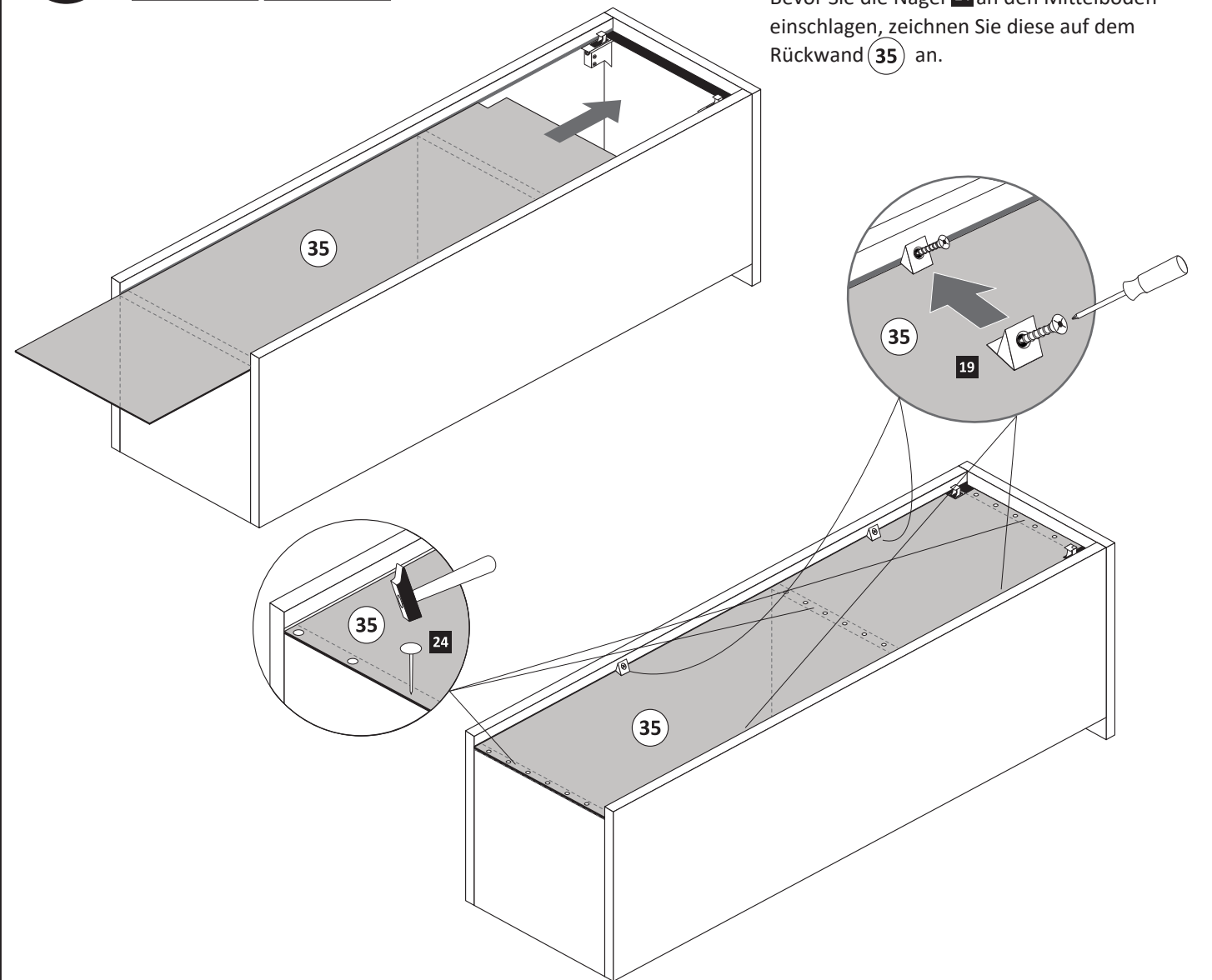
4 x 27
20 2 x 2829



5

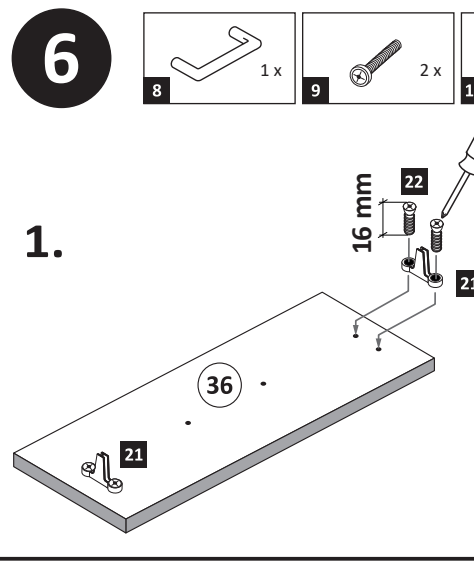
19 4 x 2552 24 25 x 2862

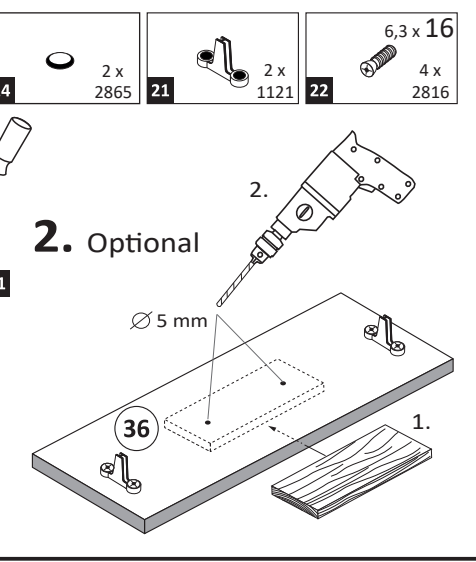
Bevor Sie die Nägel 24 an den Mittelboden einschlagen, zeichnen Sie diese auf dem Rückwand 35 an.

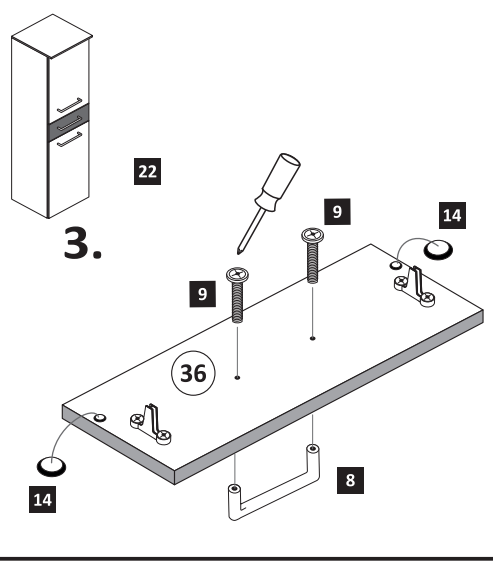


6

8	1x	9	2x	14	2x 2865	21	2x 1121	22	4x 6.3 x 16 2816
---	----	---	----	----	------------	----	------------	----	------------------------

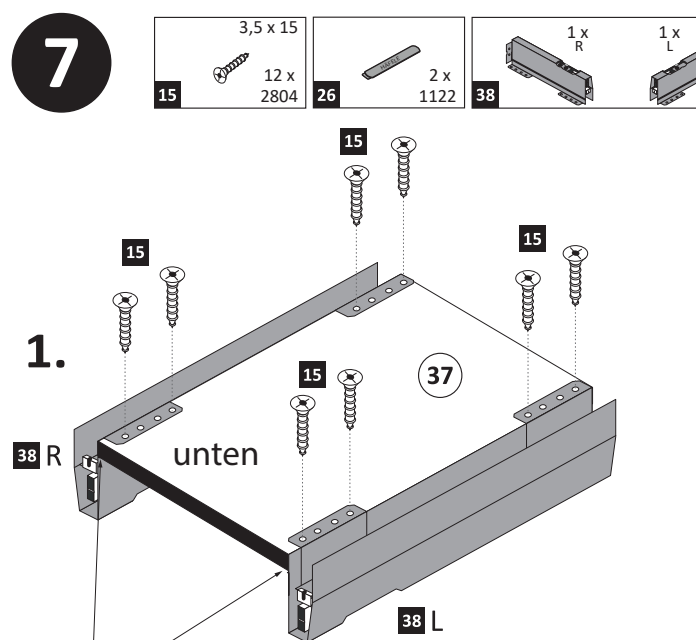
1. 

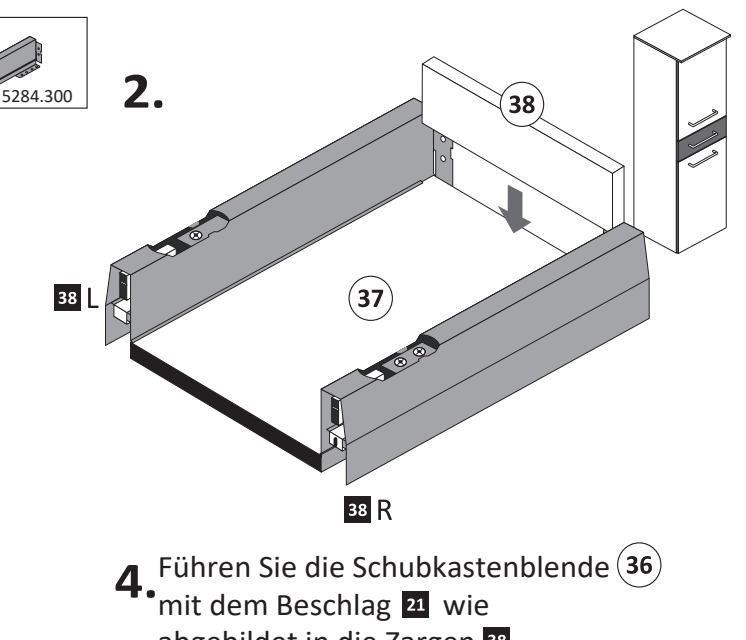
2. Optional 

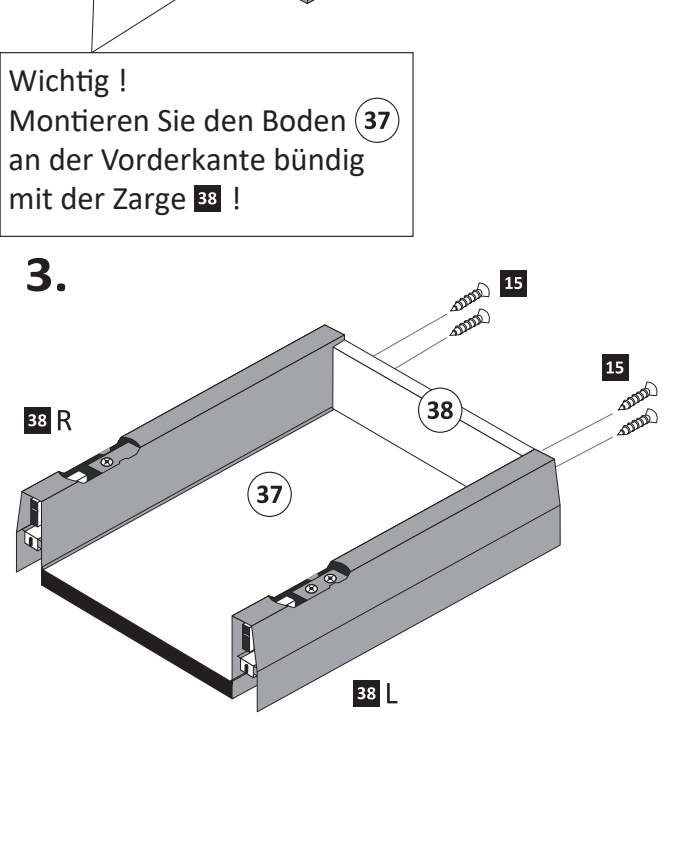
3. 

7

15	3,5 x 15 12 x 2804	26	2 x 1122	38	1 x R 1 x L 5284.300
----	--------------------------	----	-------------	----	----------------------------

1. 

2. 

3. 

4. Führen Sie die Schubkastenblende 36 mit dem Beschlag 21 wie abgebildet in die Zargen 38 ein. Der Beschlag 21 rastet ein!

Wichtig!
Montieren Sie den Boden 37 an der Vorderkante bündig mit der Zarge 38!

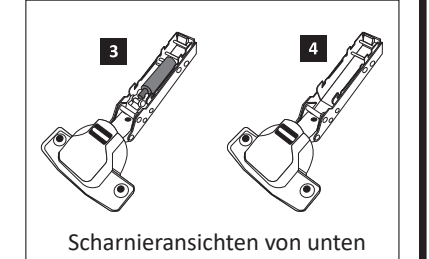
Klick!

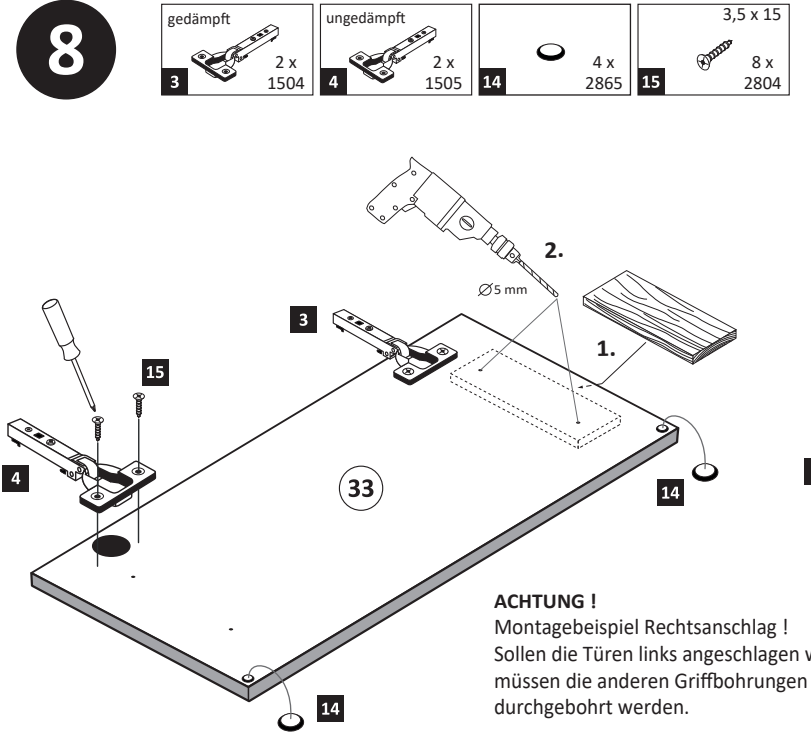
Wichtig!
Montieren Sie die Schubkastenblende wie abgebildet!

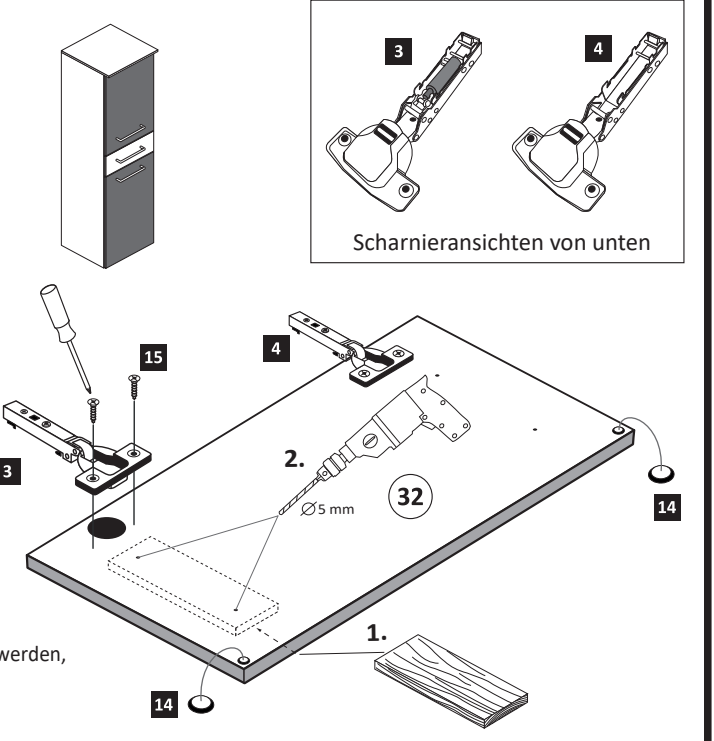
3,6 cm	↑ oben ↑
• 36 •	
5,7 cm	↓ unten ↓

8

3	gedämpft 2 x 1504	4	ungedämpft 2 x 1505	14	4 x 2865	15	8 x 3,5 x 15 2804
---	-------------------------	---	---------------------------	----	-------------	----	-------------------------



1. 

2. 

ACHTUNG!
Montagebeispiel Rechtsanschlag!
Sollen die Türen links angeschlagen werden, müssen die anderen Griffbohrungen durchgebohrt werden.

9

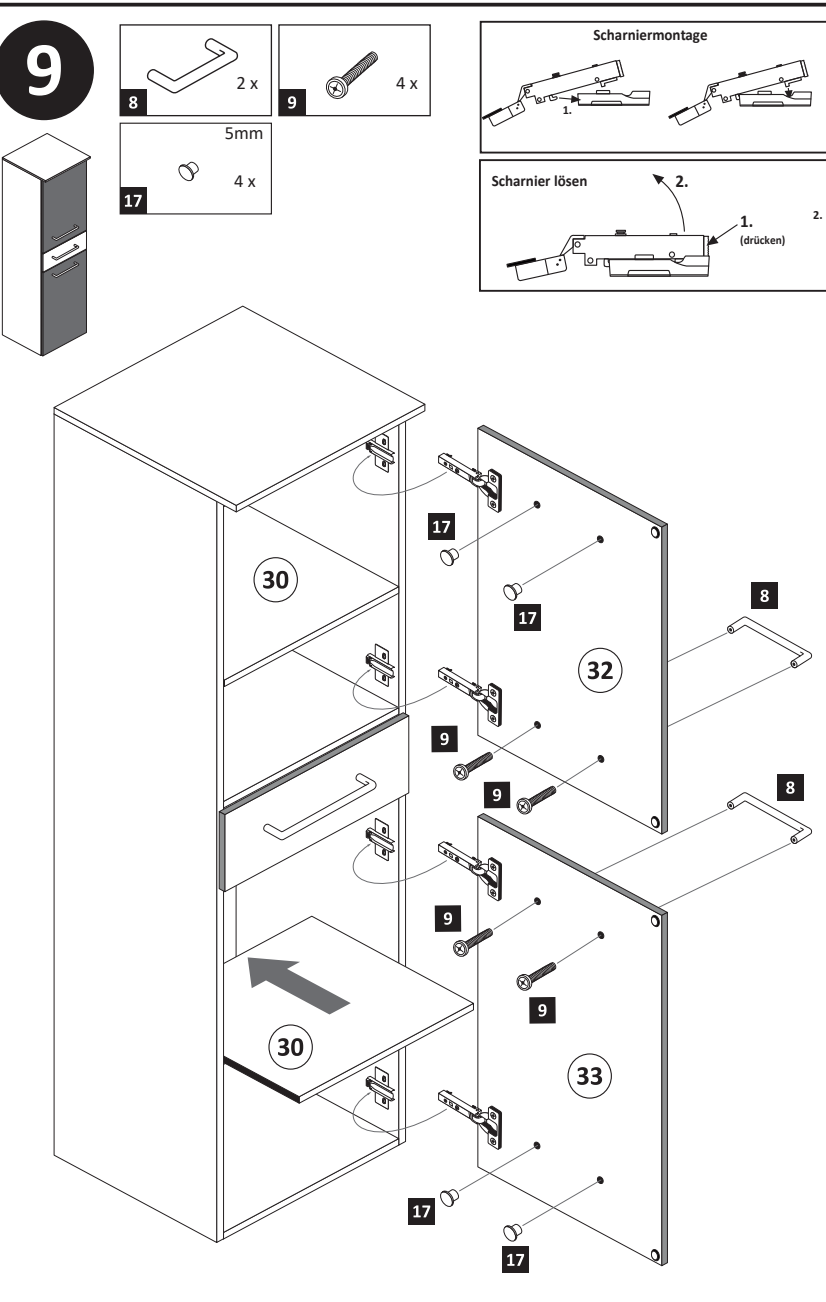
8	2 x	9	4 x
---	-----	---	-----

17 5mm 4 x

Scharniermontage

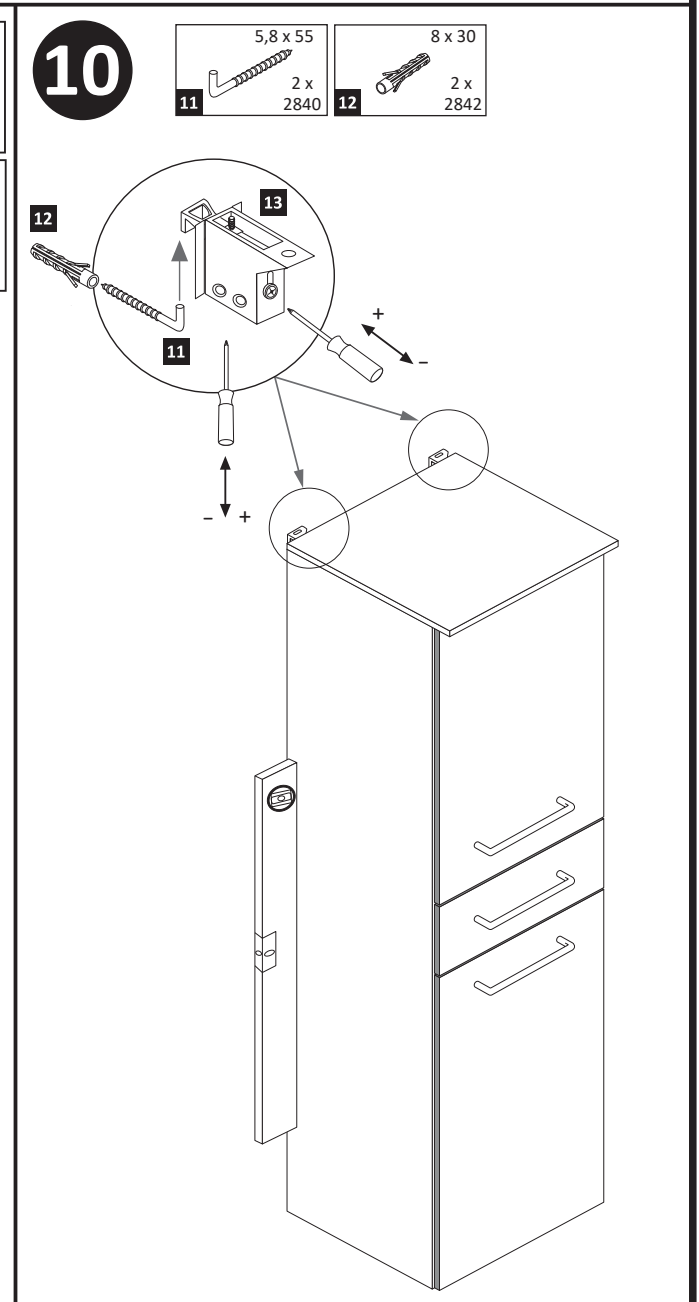
Scharnier lösen

1. (drücken) 2.



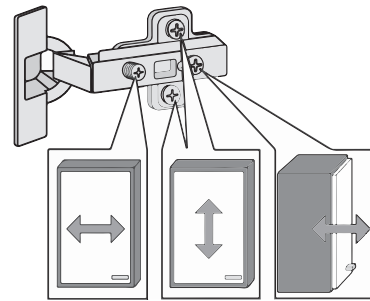
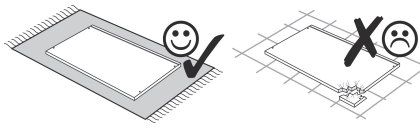
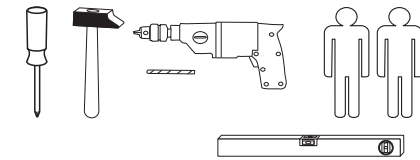
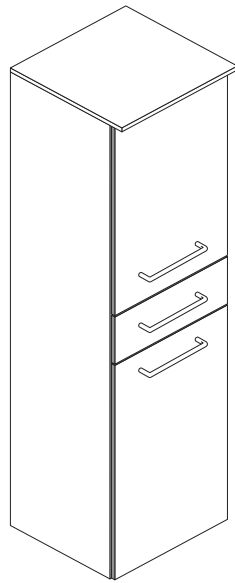
10

11	5,8 x 55 2 x 2840	12	8 x 30 2 x 2842
----	-------------------------	----	-----------------------

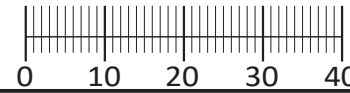




88127.517



1 8 x 2802 8 x	2 8 x 2801 8 x	gedämpft 3 2 x 1504 2 x	ungedämpft 4 2 x 1505 2 x	5 4 x 1613 4 x	5/5 x 16 6 8 x 2821 8 x
7 8 x 30 8 x	8 3 x 3 x	9 6 x 6 x	10 4 x 30 4 x	11 5,8 x 55 2 x 2840	12 8 x 30 2 x 2842
13 2 x 2843 2 x	14 6 x 2865 6 x	15 3,5 x 15 22 x 2804	16 5 x 25 4 x 2860	17 5mm 4 x	18 6,3 x 11 4 x 2815
19 4 x 2552 4 x	20 4 x 27 2 x 2829	21 2 x 1121 2 x	22 6,3 x 16 4 x 2816	23 Leim 1 x 2863	24 25 x 2862 25 x
25 1 x R 1 x L 5285.300	26 2 x 1122 2 x	27 1 x R 1 x L 5284.300	28 2 x 2 x	29 1 x 1 x	30 2 x 2 x



Das beigefügte Wandbefestigungsmaterial (Dübel und Schrauben) eignet sich nur für festes Mauerwerk (z.B.: Beton- oder Ziegelwände). Für andere Wandaufbauten sind eventuell Spezialdübel und andere Schrauben notwendig. Ziehen Sie gegebenenfalls eine Fachkraft zu Rate.

De begeleidende wandmontage hardware (pluggen en schroeven) is alleen geschikt voor massief metselwerk (bijvoorbeeld beton of bakstenen muren). Voor andere muur structuren zijn eventueel bijzondere ankerbouten en andere noodzakelijke. Draai indien nodig, een deskundige.

Приложенный материал для крепления к стене (дюбели и винты) пригоден только для жестких кладок (например, бетонные или кирпичные стены). Для других настенных конструкций необходимы смотря по обстоятельствам специальные дюбели и другие винты. При необходимости проконсультируйтесь у специалиста.

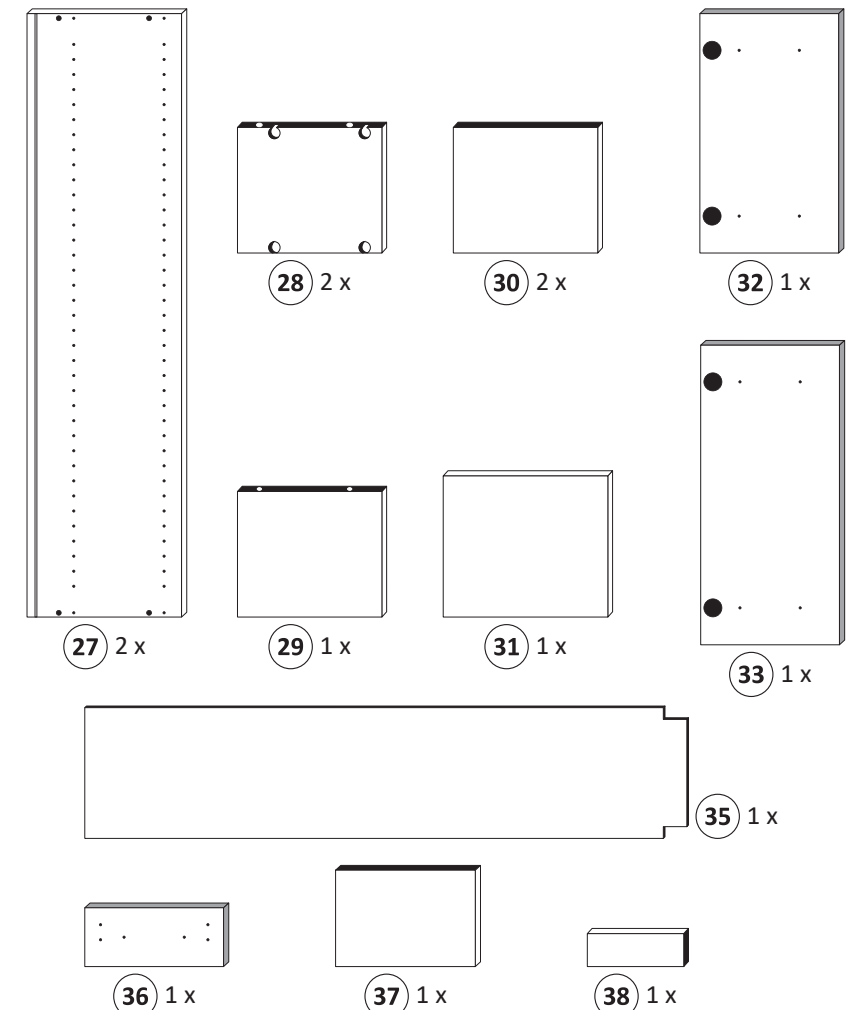
Le mur d'accompagnement matériel de montage (chevilles et les vis) ne convient que pour la maçonnerie solide (par exemple en béton ou des murs de briques). Pour les structures de mur d'autres sont peut-être spéciale boulons d'ancrage et d'autres nécessaires. Serrer le cas échéant, un expert.

Załączony materiał do mocowania do ściany (kolki rozprężne i wkręty) nadaje się tylko do ścian murowanych (np. z betonu lub cegieł). Do ścian wykonanych w innych technologiach konieczne być mogą specjalne kolki rozprężne i inne wkręty. W razie potrzeby skorzystaj z fachowej pomocy

Il muro di accompagnamento hardware di montaggio (tasselli e viti) è'e adatto solo per muratura piena (ad esempio calcestruzzo o muratura). Per le altre strutture murarie sono forse speciali bulloni di ancoraggio e necessari di altri. Serrare se necessario, un esperto.

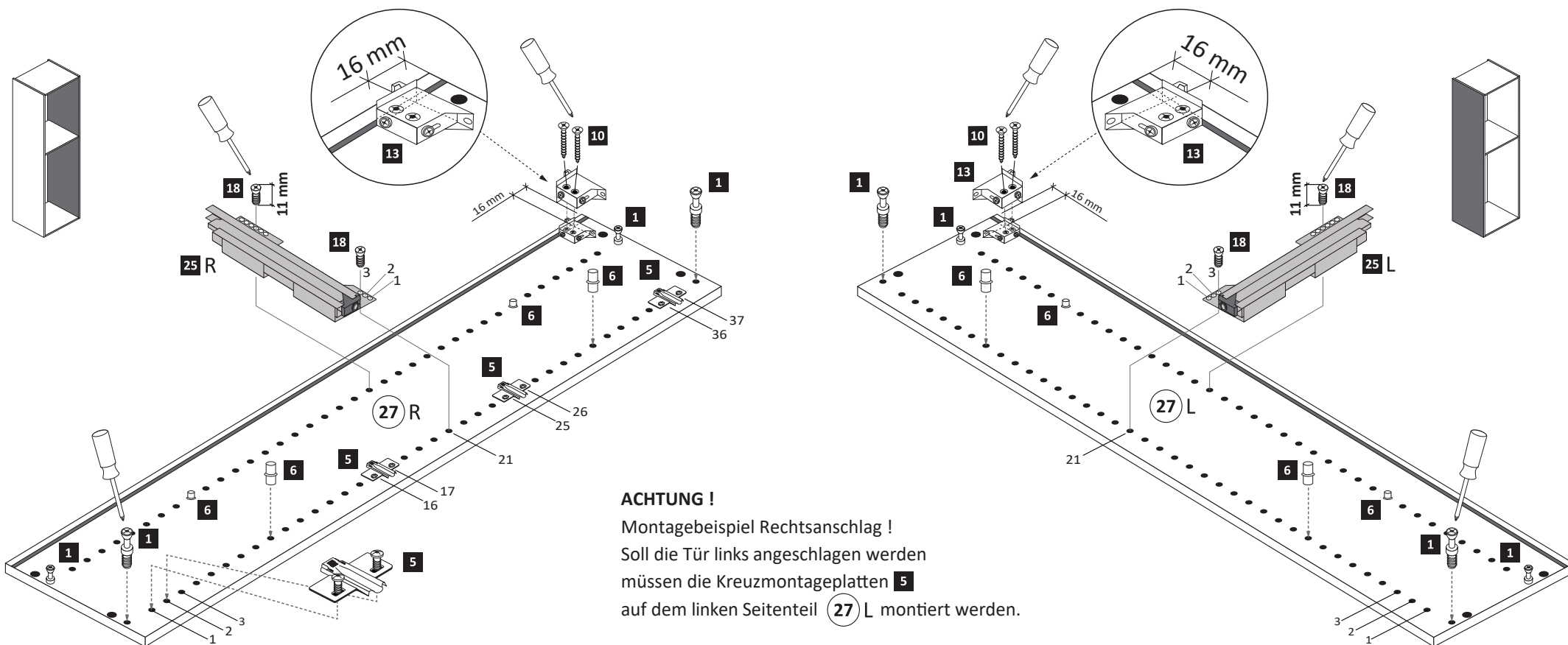
The accompanying wall mounting hardware (anchors and screws) is suitable only for solid masonry (eg concrete or brick walls). For other wall structures are possibly special anchor bolts and other necessary. Tighten if necessary, an expert.

Ekteki duvara sabit montaj malzemeleri (dübel ve vidalar), sadece sağlam duvarlar için (örnek: beton veya tuğla) elverişlidir. Başka duvarlar için özel dübeller ve farklı vidalar gerekebilir. Gerektiğinde bir uzmana danışınız.



1

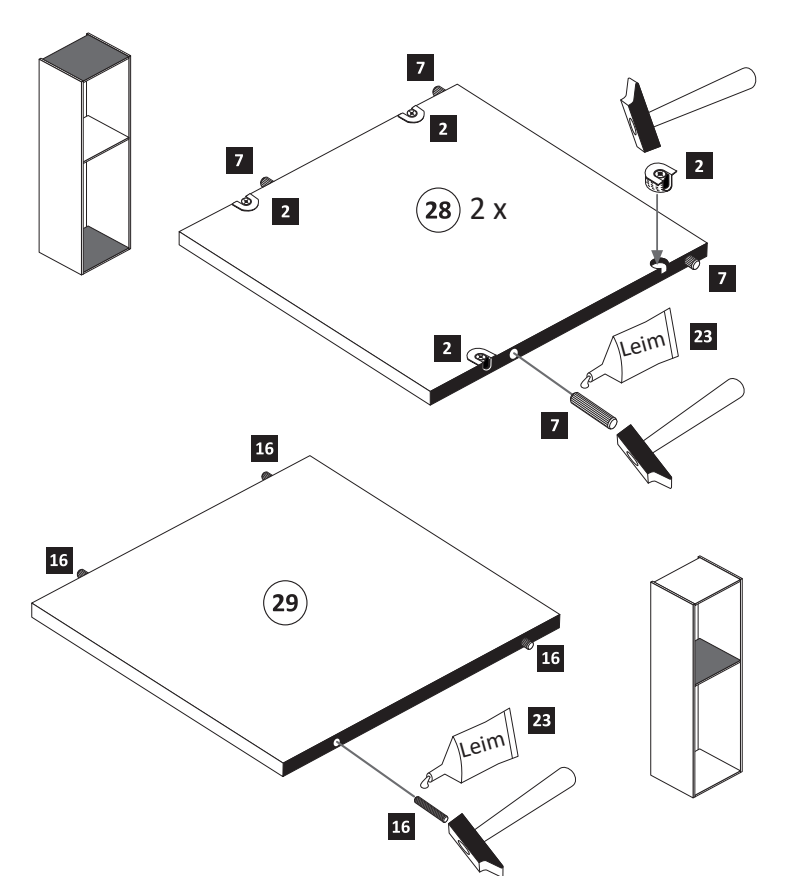
1 8 x 2802 8 x	5 4 x 1613 4 x	6 5/5 x 16 8 x 2821 8 x	10 4 x 30 4 x 2812	13 2 x 2843 2 x	18 6,3 x 11 4 x 2815	25 1 x R 1 x L 5285.300
----------------------	----------------------	----------------------------------	--------------------------	-----------------------	----------------------------	----------------------------------



ACHTUNG !
Montagebeispiel Rechtsanschlag !
Soll die Tür links angeschlagen werden müssen die Kreuzmontageplatten 5 auf dem linken Seitenteil 27 L montiert werden.

2

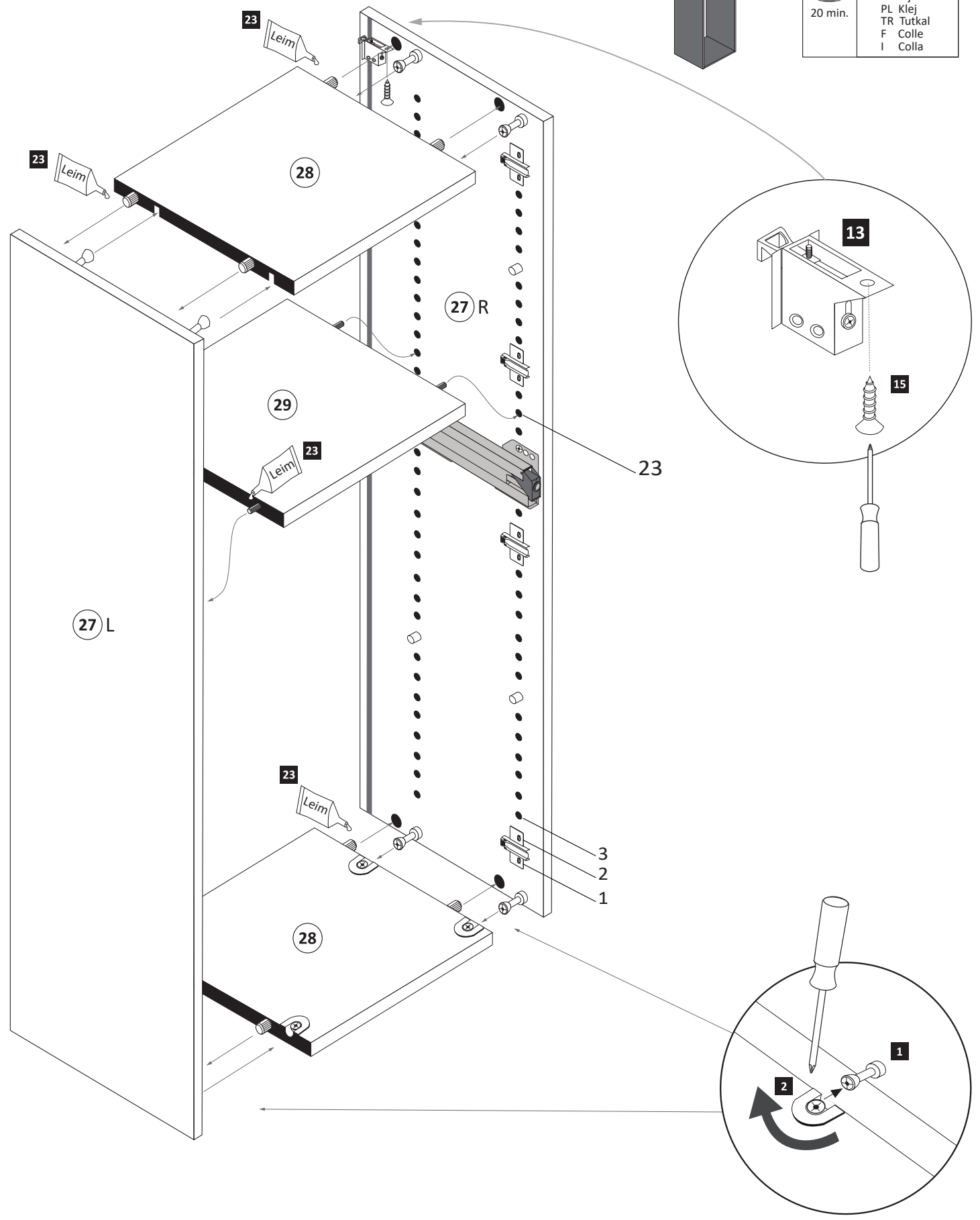
2 8 x 2801 8 x	7 8 x 30 8 x 2861	16 5 x 25 4 x 2860	23 Leim 1 x 2863
----------------------	-------------------------	--------------------------	------------------------



3

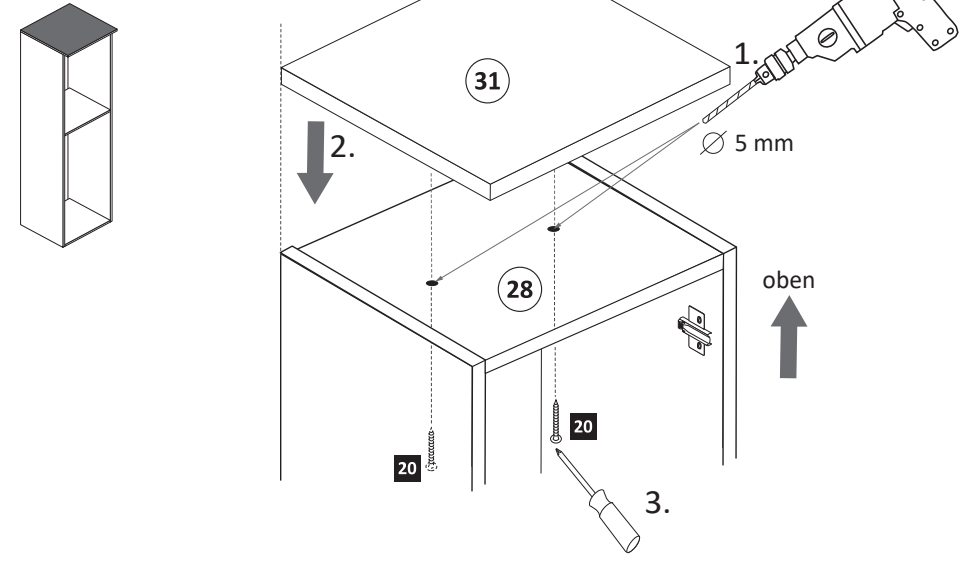
3,5 x 15
15 2 x 2804

23 1 x 2863
D Leim
GB Glue
NL Lijm
PL Klej
TR Tutkal
F Colle
I Colla
20 min.



4

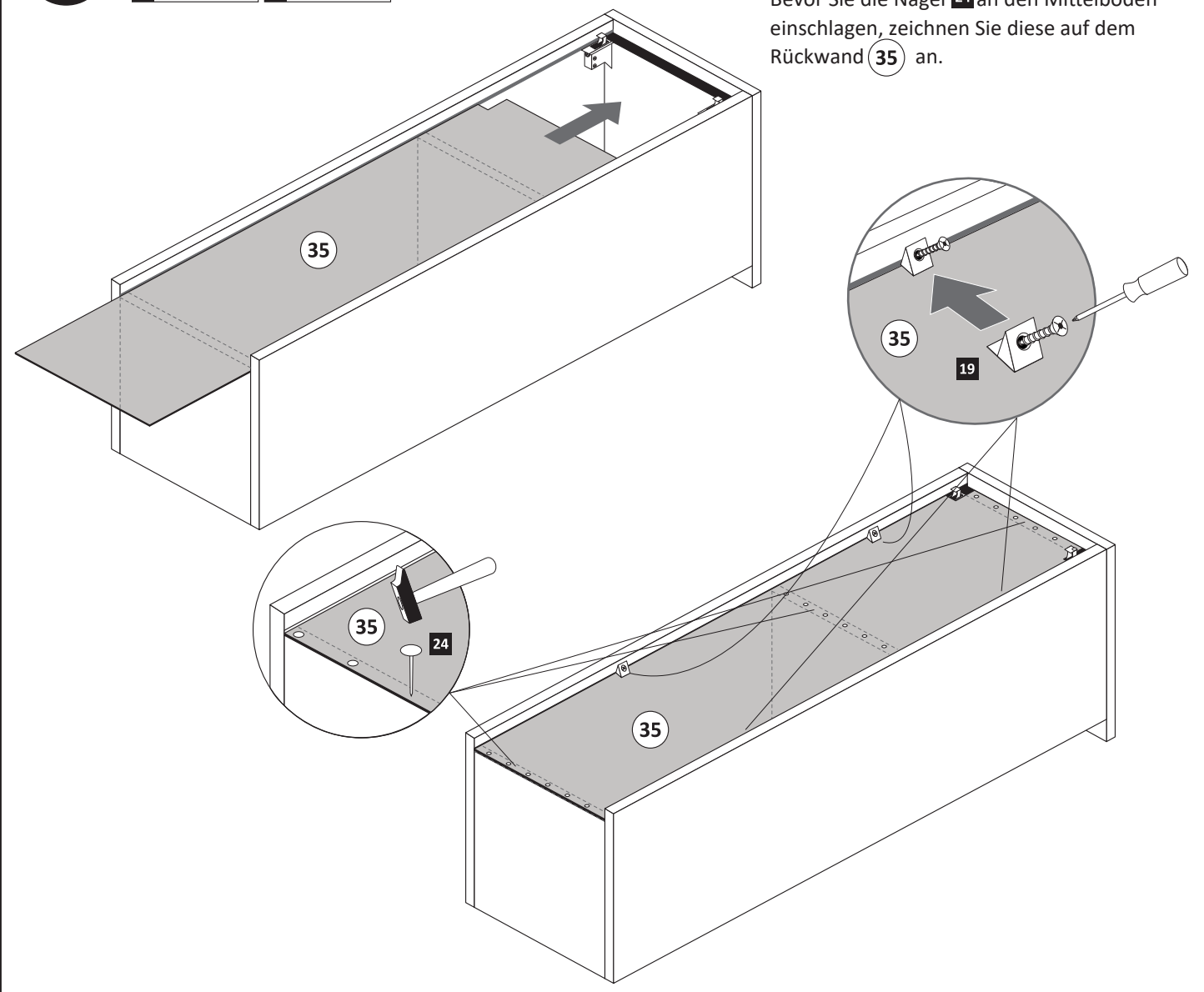
4 x 27
20 2 x 2829



5

19 4 x 2552 24 25 x 2862

Bevor Sie die Nägel 24 an den Mittelboden einschlagen, zeichnen Sie diese auf dem Rückwand 35 an.



6

8	1 x	9	2 x	14	2 x 2865	21	2 x 1121	22	4 x 6.3 x 16 2816
---	-----	---	-----	----	----------	----	----------	----	-------------------

1. 16 mm

2. Optional $\varnothing 5\text{ mm}$

3.

7

15	3,5 x 15	12 x 2804	26	2 x 1122	38	1 x R	1 x L	5284.300
----	----------	-----------	----	----------	----	-------	-------	----------

1. unten

2.

4. Führen Sie die Schubkastenblende (36) mit dem Beschlag (21) wie abgebildet in die Zargen (38) ein. Der Beschlag (21) rastet ein!

3.

Wichtig!
Montieren Sie den Boden (37) an der Vorderkante bündig mit der Zarge (38)!

Klick!

Wichtig!
Montieren Sie die Schubkastenblende wie abgebildet!

8

3	gedämpft	2 x 1504	4	ungedämpft	2 x 1505	14	4 x 2865	15	3,5 x 15	8 x 2804
---	----------	----------	---	------------	----------	----	----------	----	----------	----------

1. $\varnothing 5\text{ mm}$

2. $\varnothing 5\text{ mm}$

Scharnieransichten von unten

ACHTUNG!
Montagebeispiel Rechtsanschlag!
Sollen die Türen links angeschlagen werden, müssen die anderen Griffbohrungen durchgebohrt werden.

9

8	2 x	9	4 x
17	5mm	4 x	

Scharniermontage

Scharnier lösen

1. (drücken)

2.

10

11	5,8 x 55	2 x 2840	12	8 x 30	2 x 2842
----	----------	----------	----	--------	----------