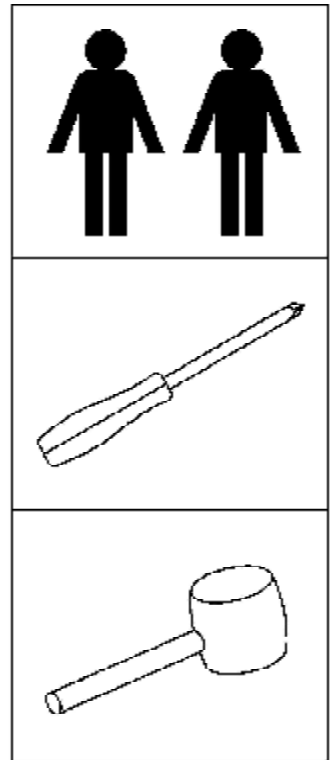
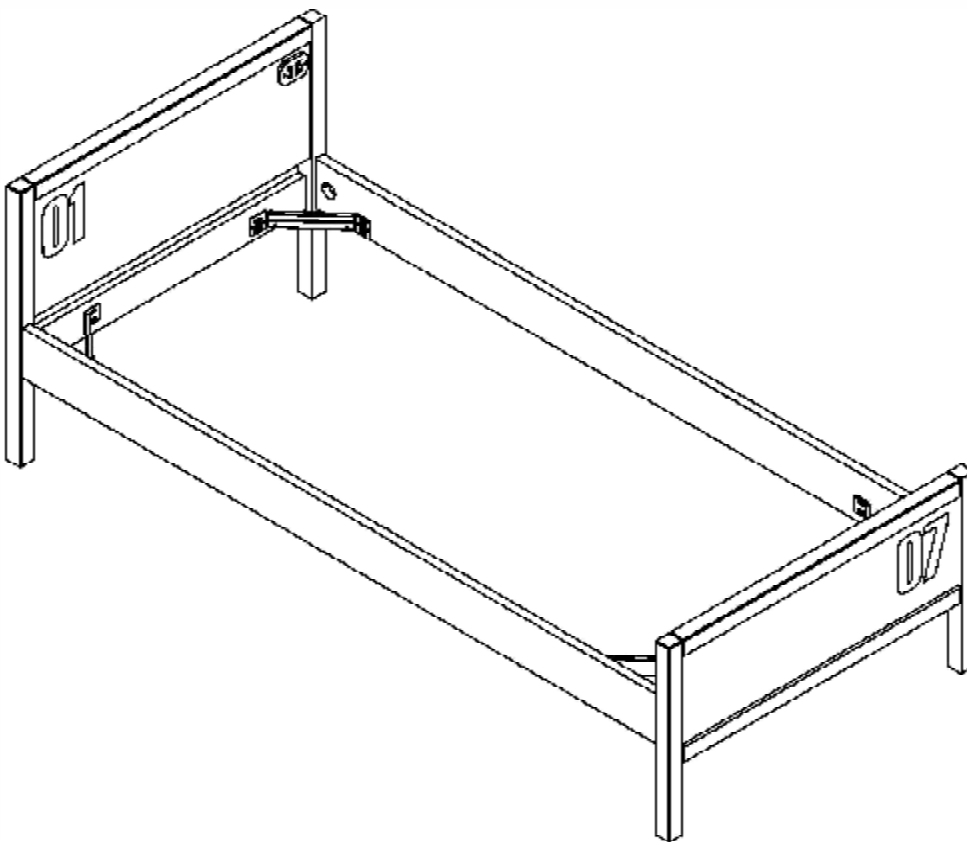
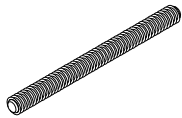
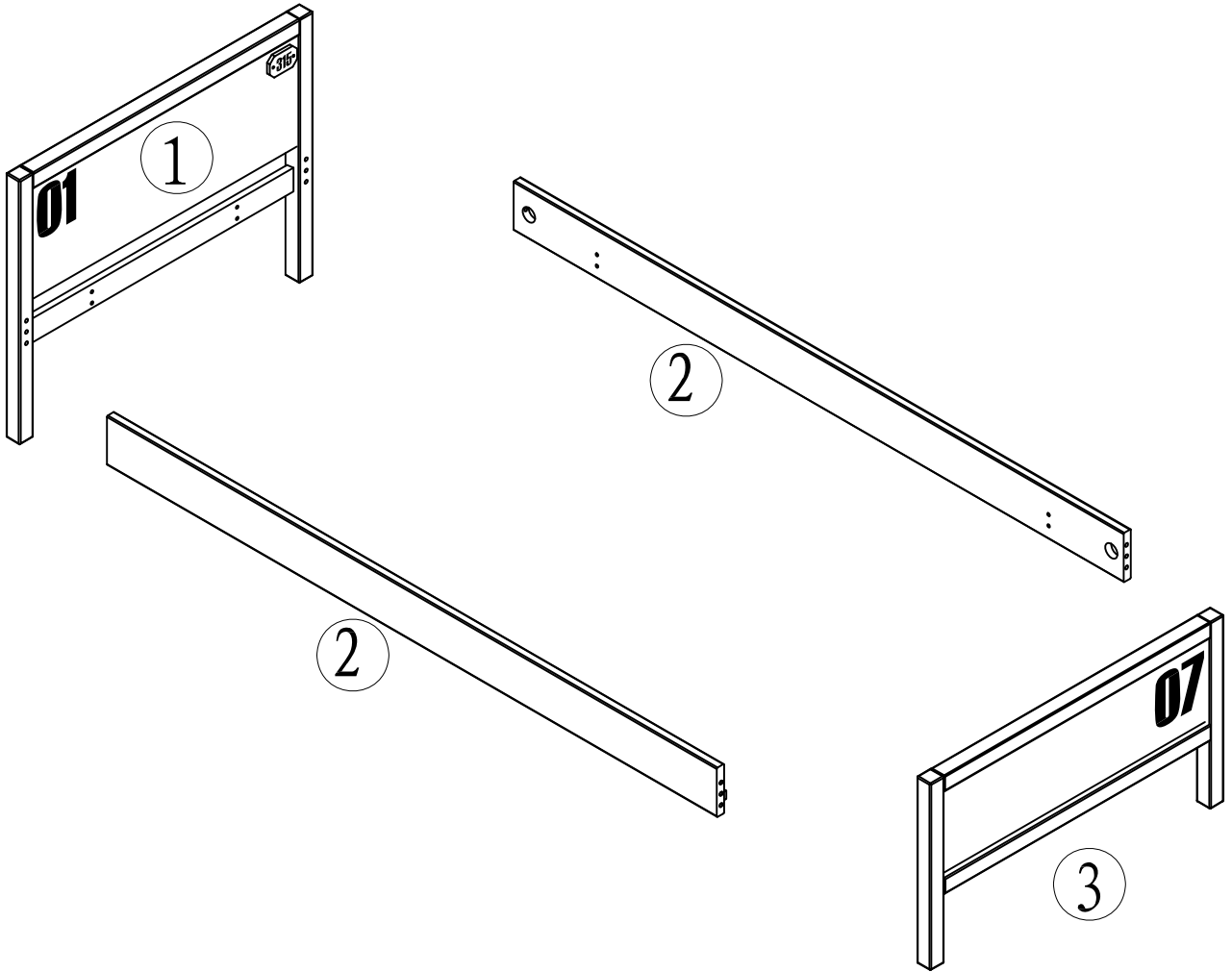


AXBE9019

MONTAGE AANWIJZING
NOTICE DE MONTAGE
MONTAGE ANLEITUNG
ASSEMBLY INSTRUCTIONS





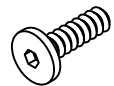
A*4



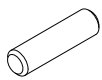
B*4



C*4



D*16



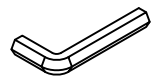
E*8
(D10*40)



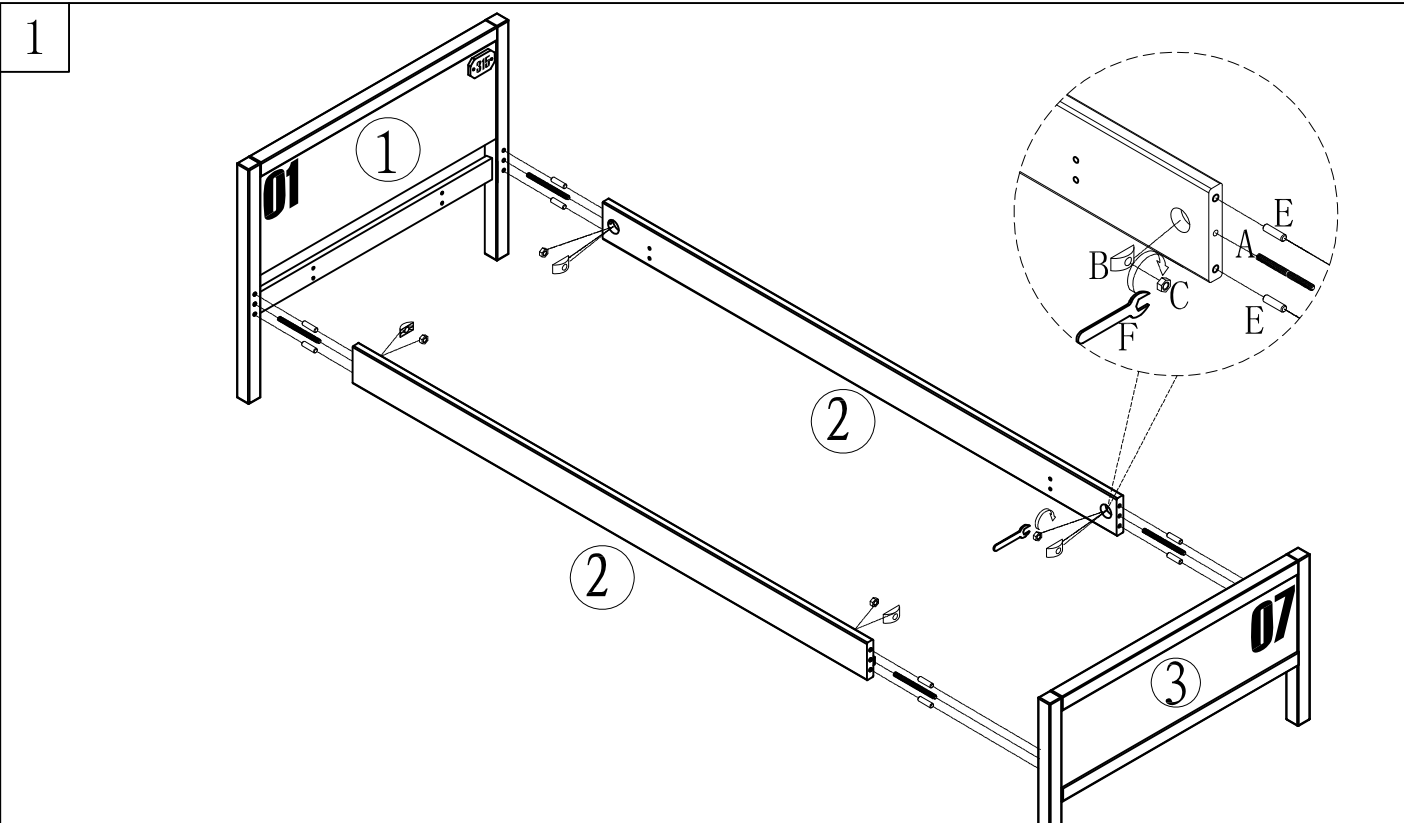
F*1
(WRENCH14)



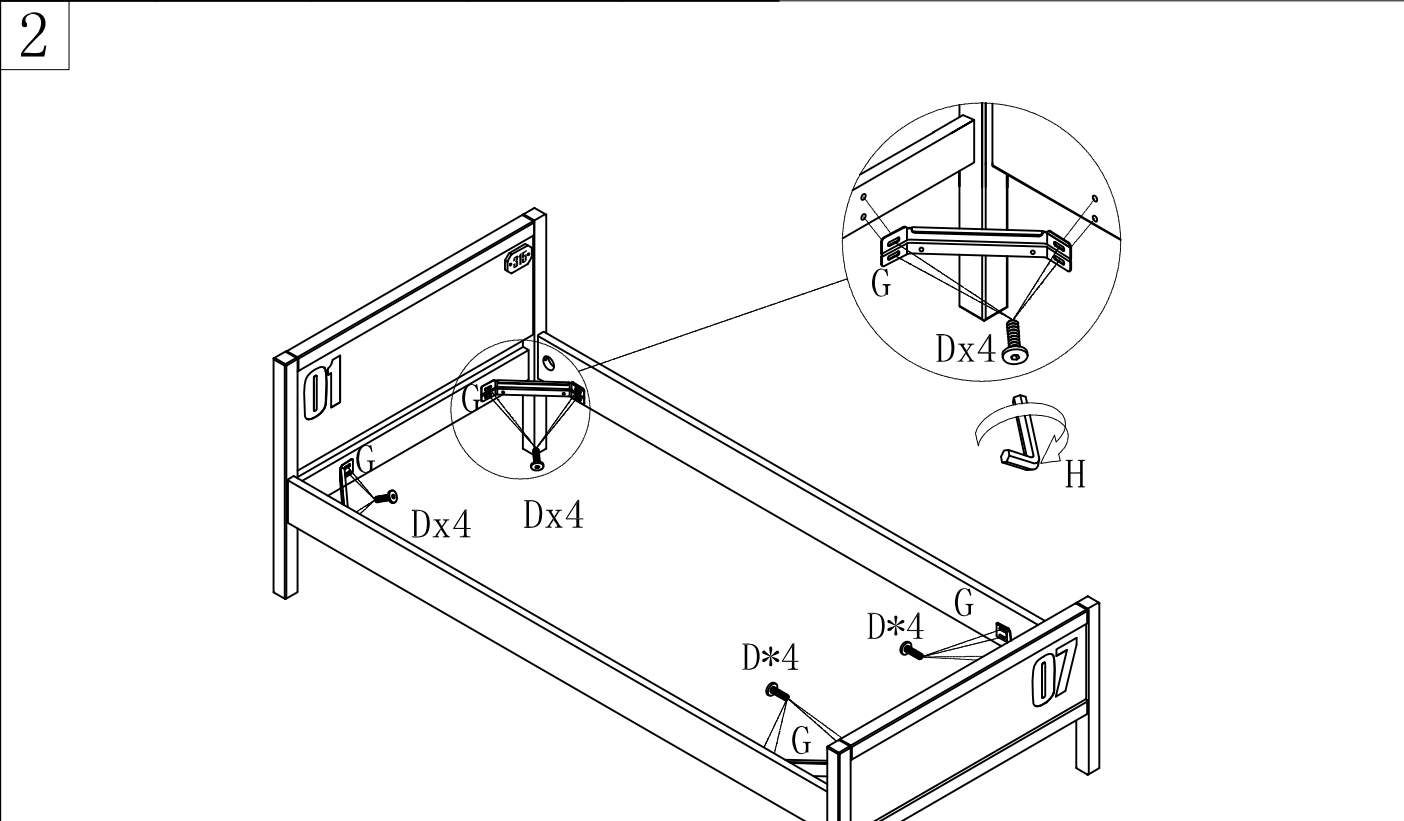
G*4



H*1



- | | | | | |
|-----|-----|-----|-----|-----|
| | | | | |
| A*4 | B*4 | C*4 | E*8 | F*1 |



- | | | |
|------|-----|-----|
| | | |
| D*16 | G*4 | H*1 |

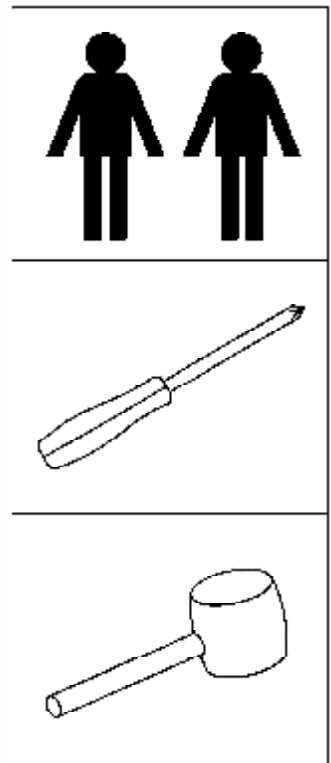
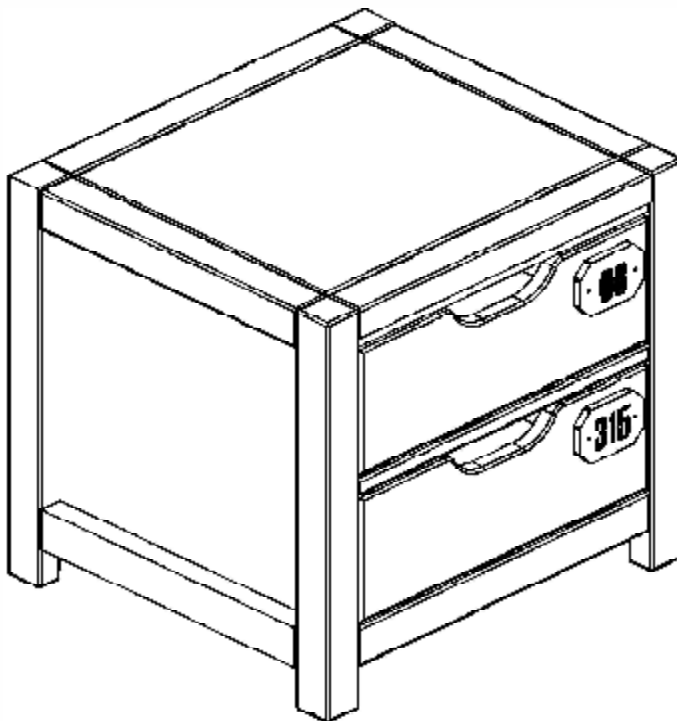


VIPACK
FURNITURE

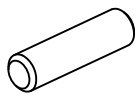
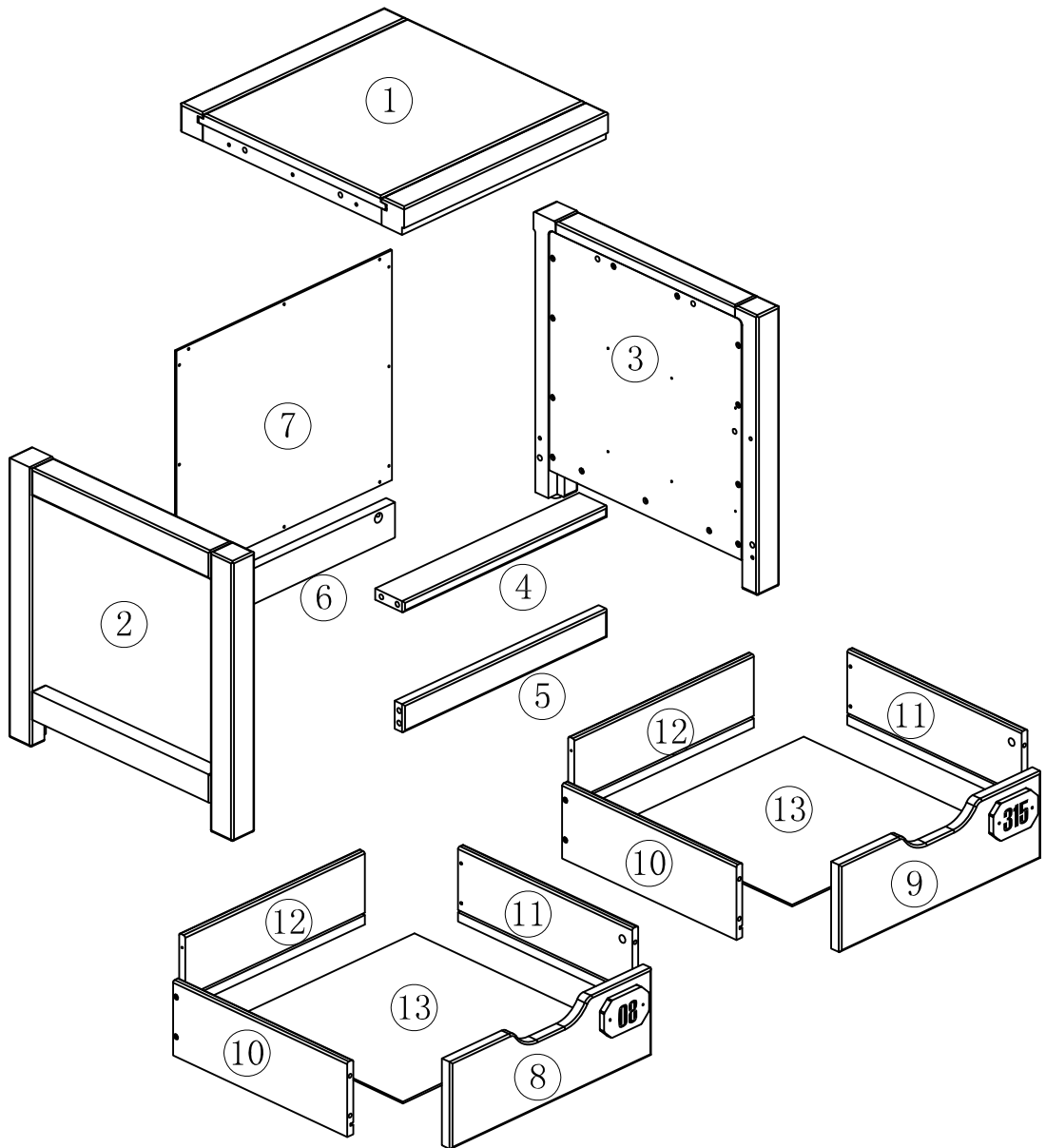
Deken Debostraat 70a B-8791 Beveren-Leie

ALEX NIGHTSTAND AXNA2219

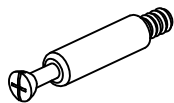
MONTAGE AANWIJZING
NOTICE DE MONTAGE
MONTAGE ANLEITUNG
ASSEMBLY INSTRUCTIONS



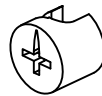
BE00288



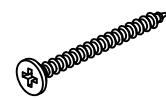
A*10
(D8*30)



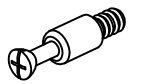
B*6
(D15)



C*6
(D15)



D*6
(M3.5*50)



E*8
(D12)



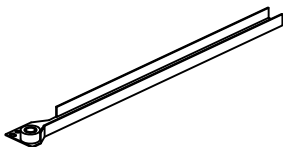
F*8
(D12)



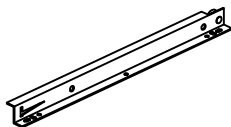
H*12
(M3.0*15)



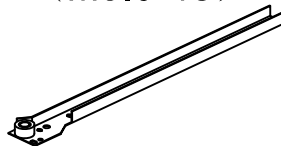
I*24
(M3.5*15)



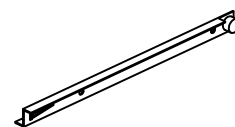
J*2



K*2

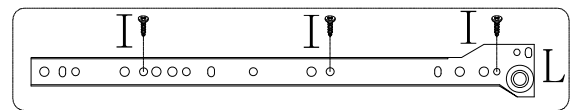
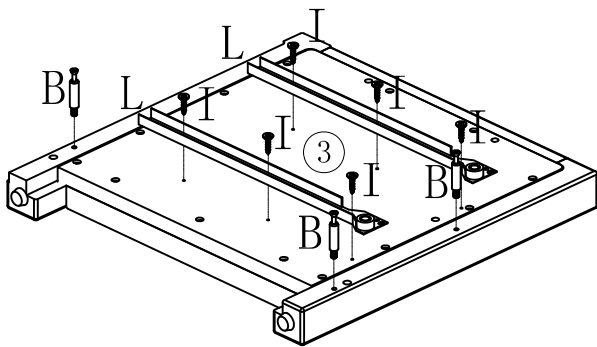
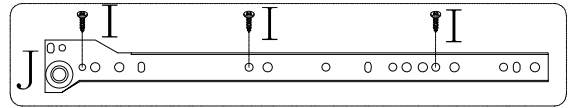
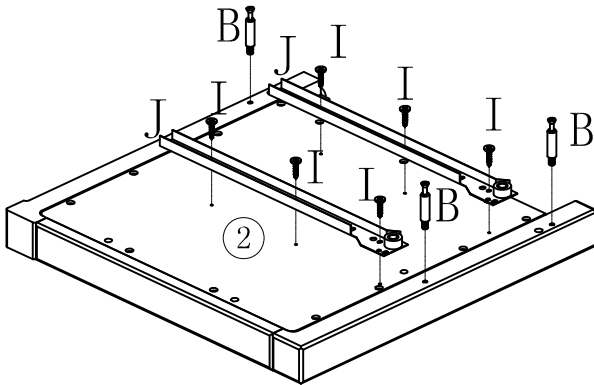
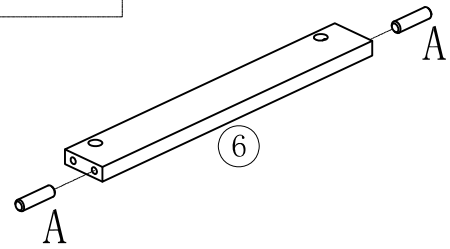
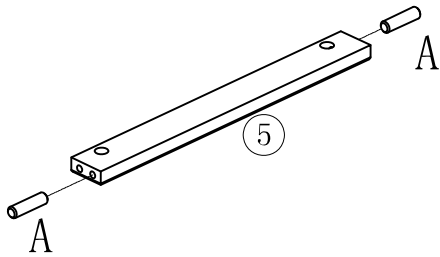
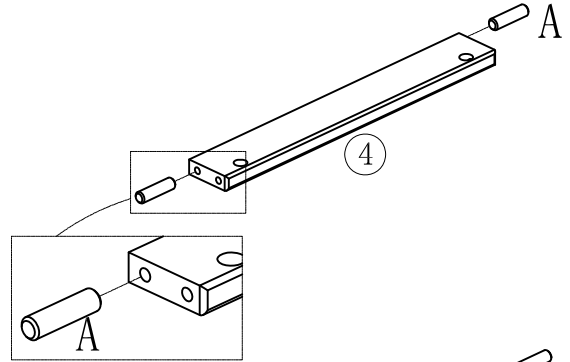
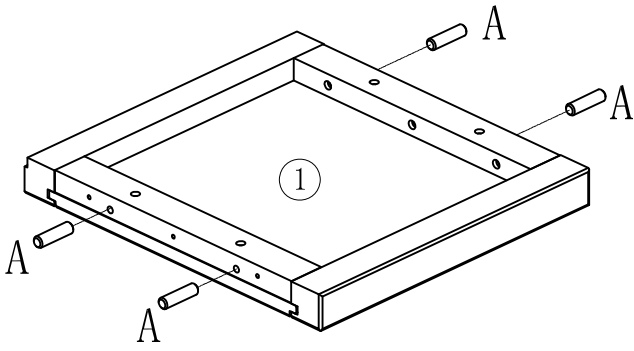


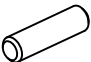




L*2



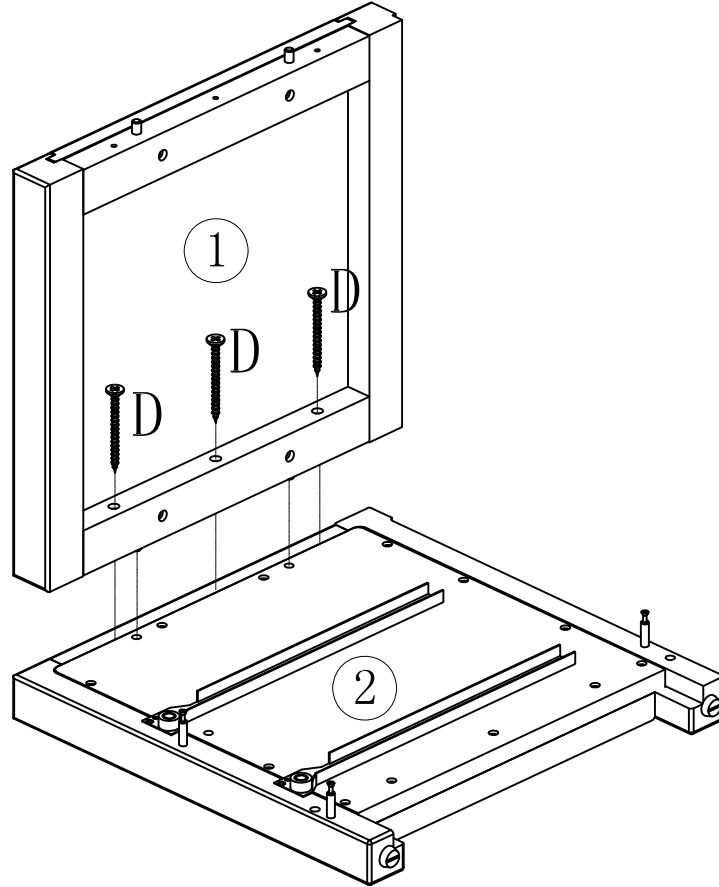
M*2

1

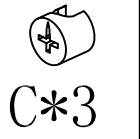
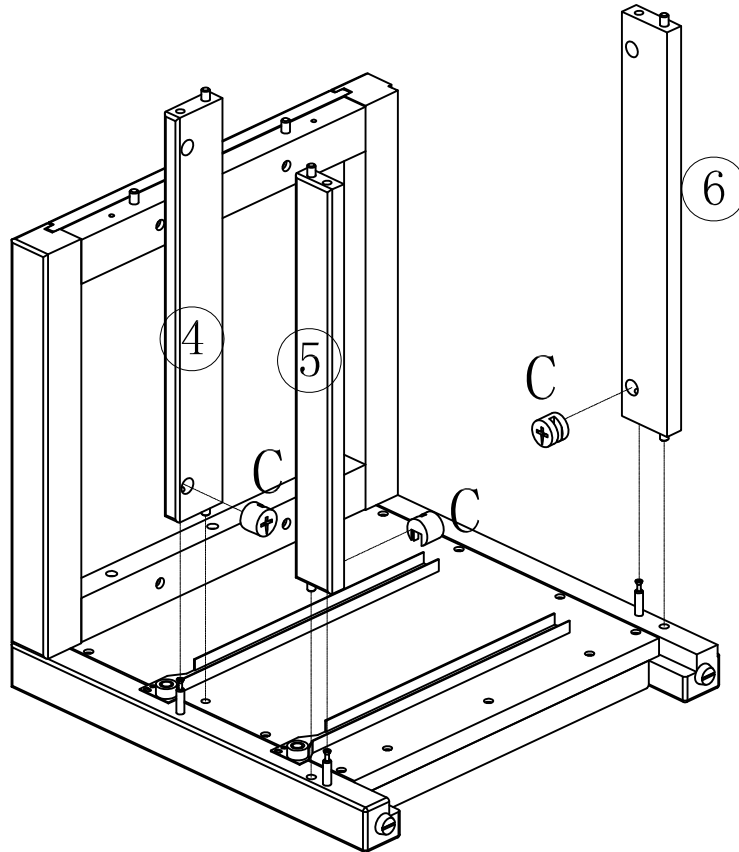


				
A*10	B*6	I*12	J*2	L*2

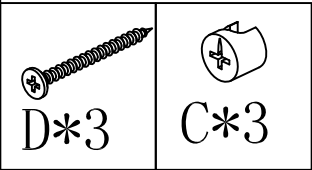
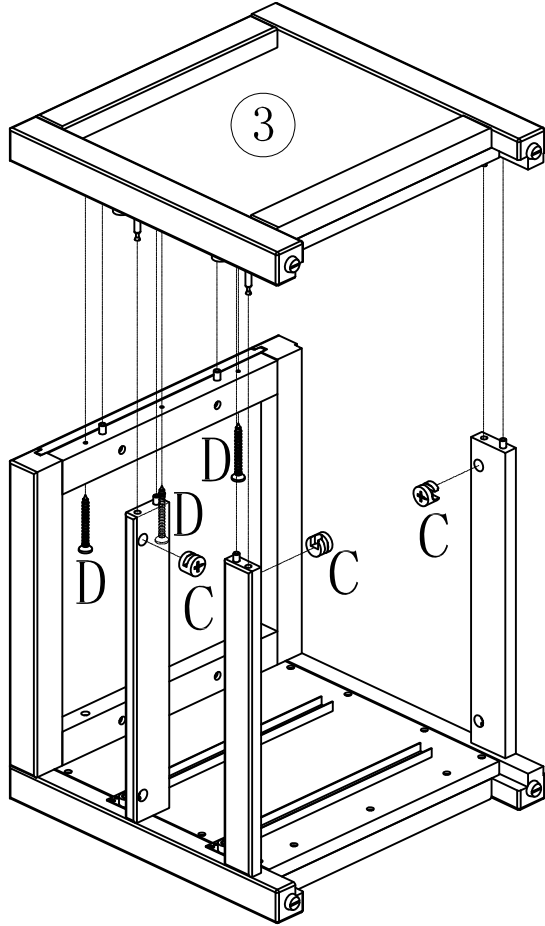
2



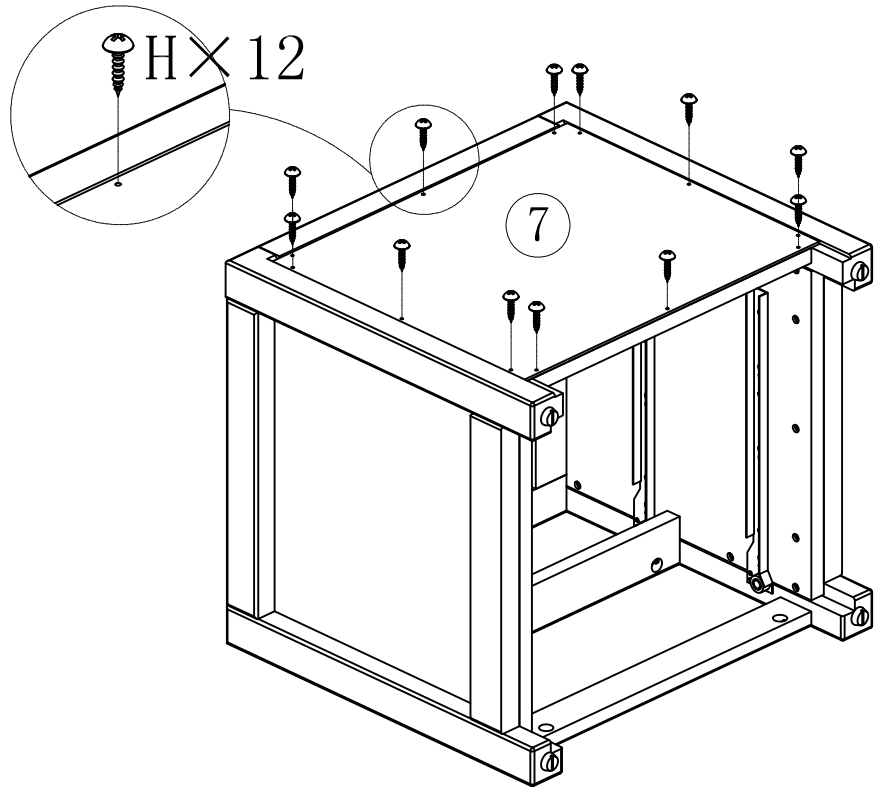
3



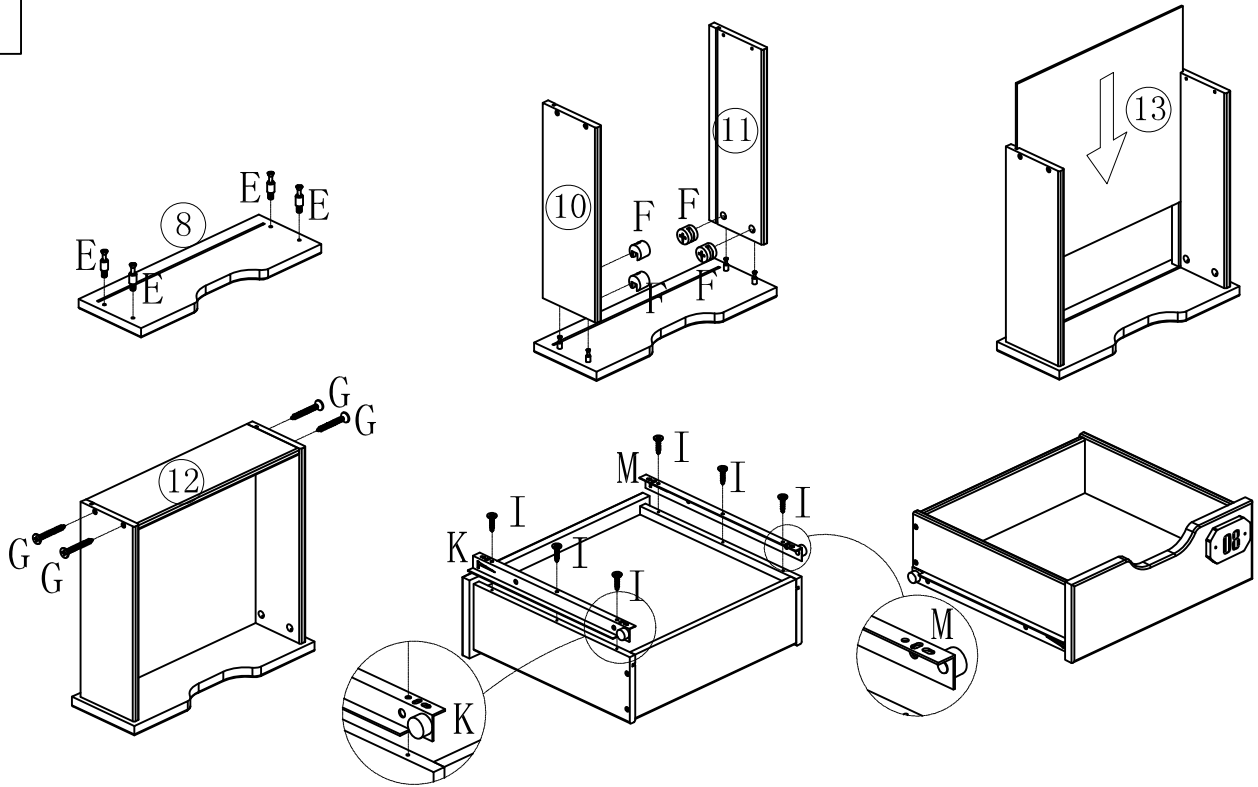
4



5

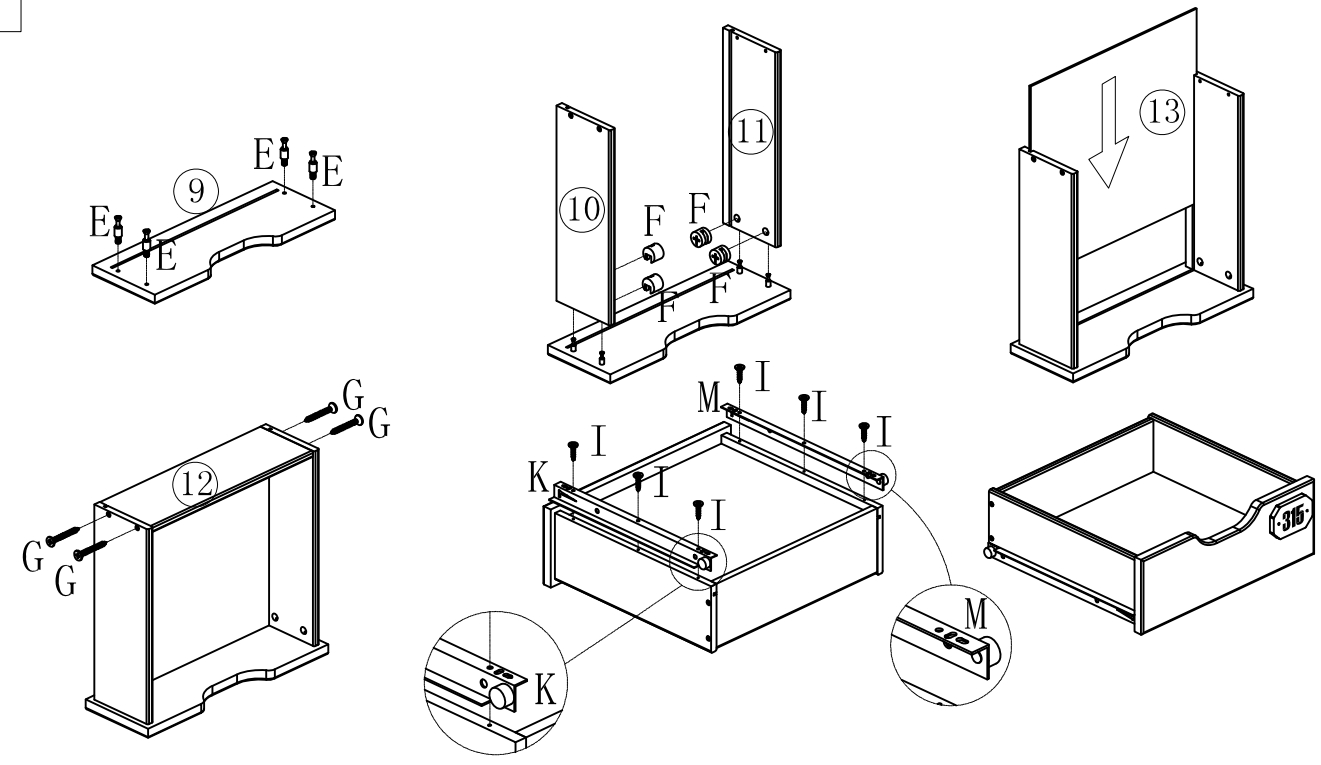


6



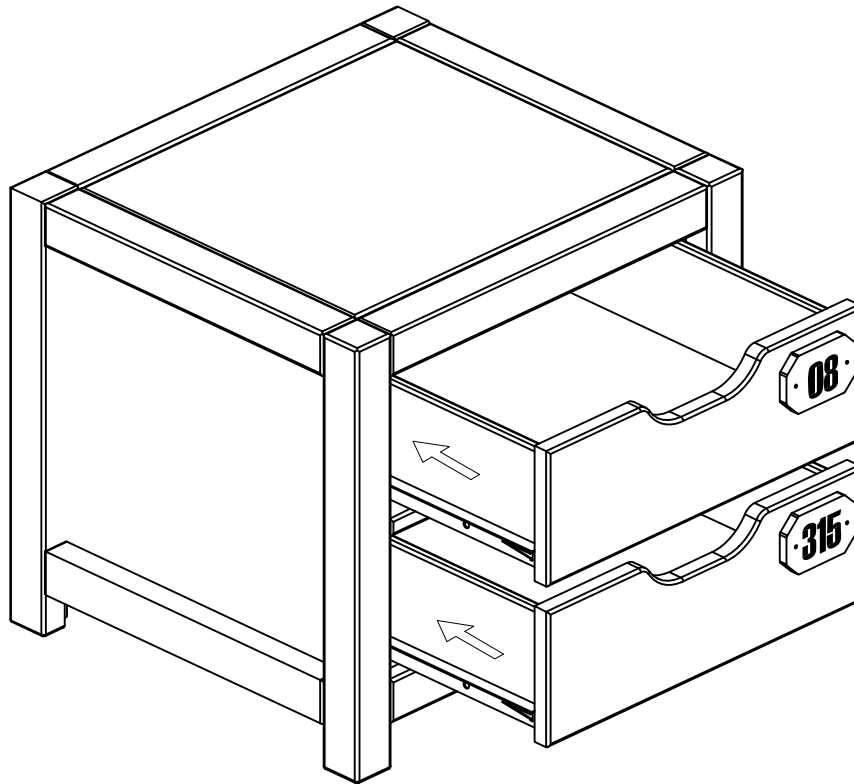
E*4	F*4	G*4	K*1	M*1	I*6

7

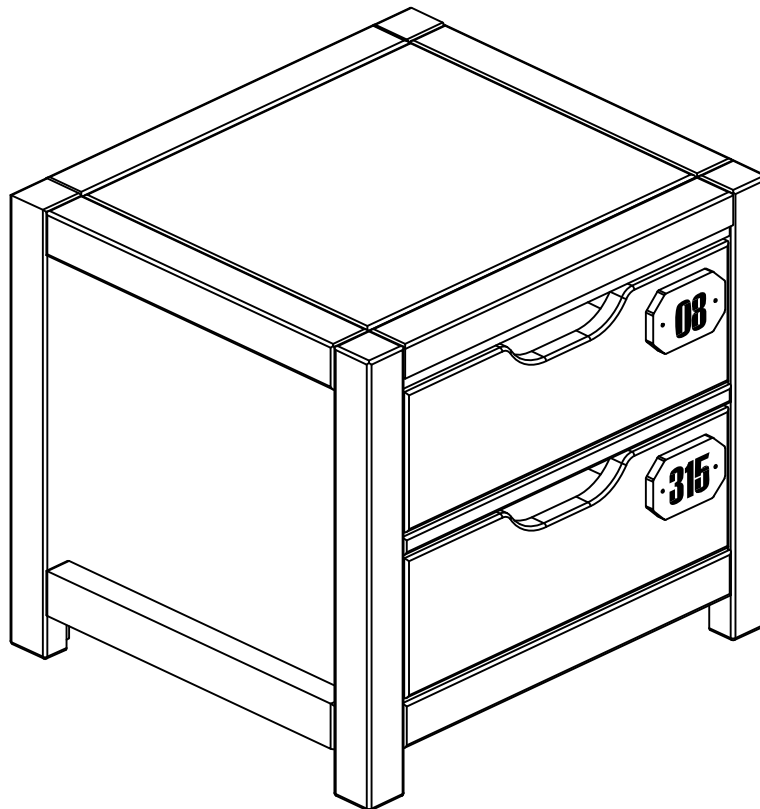


E*4	F*4	G*4	K*1	M*1	I*6

8



9





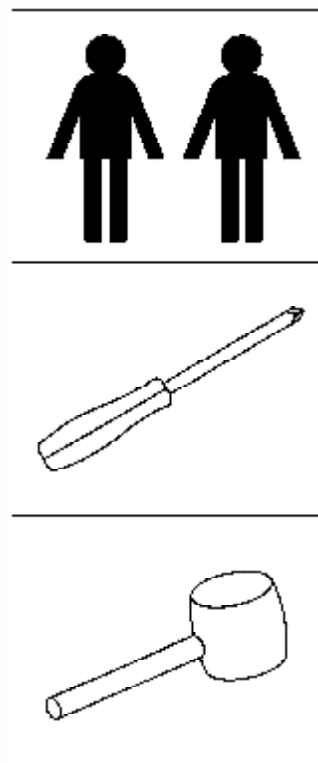
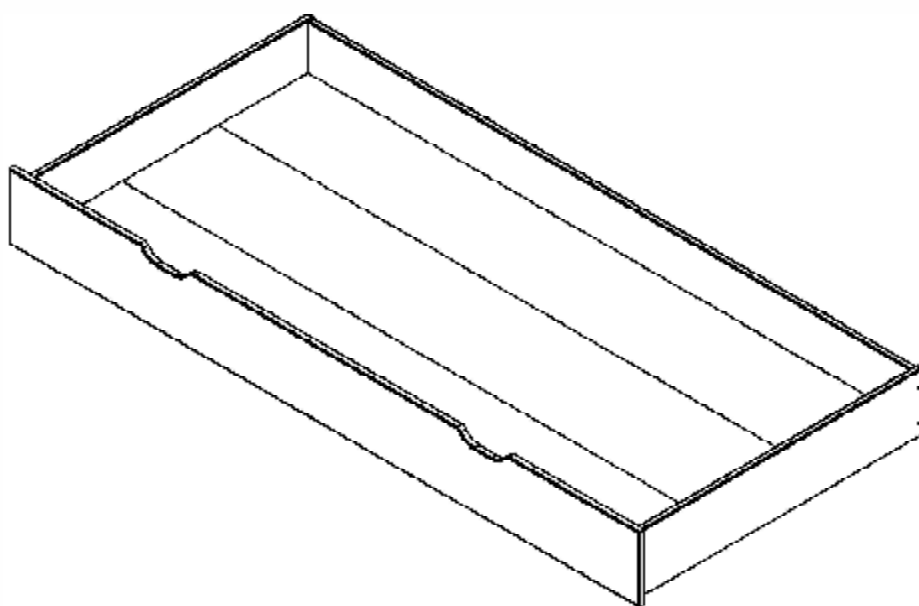
VIPACK
FURNITURE

Deken Debostraat 70a B-8791 Beveren-Leie

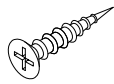
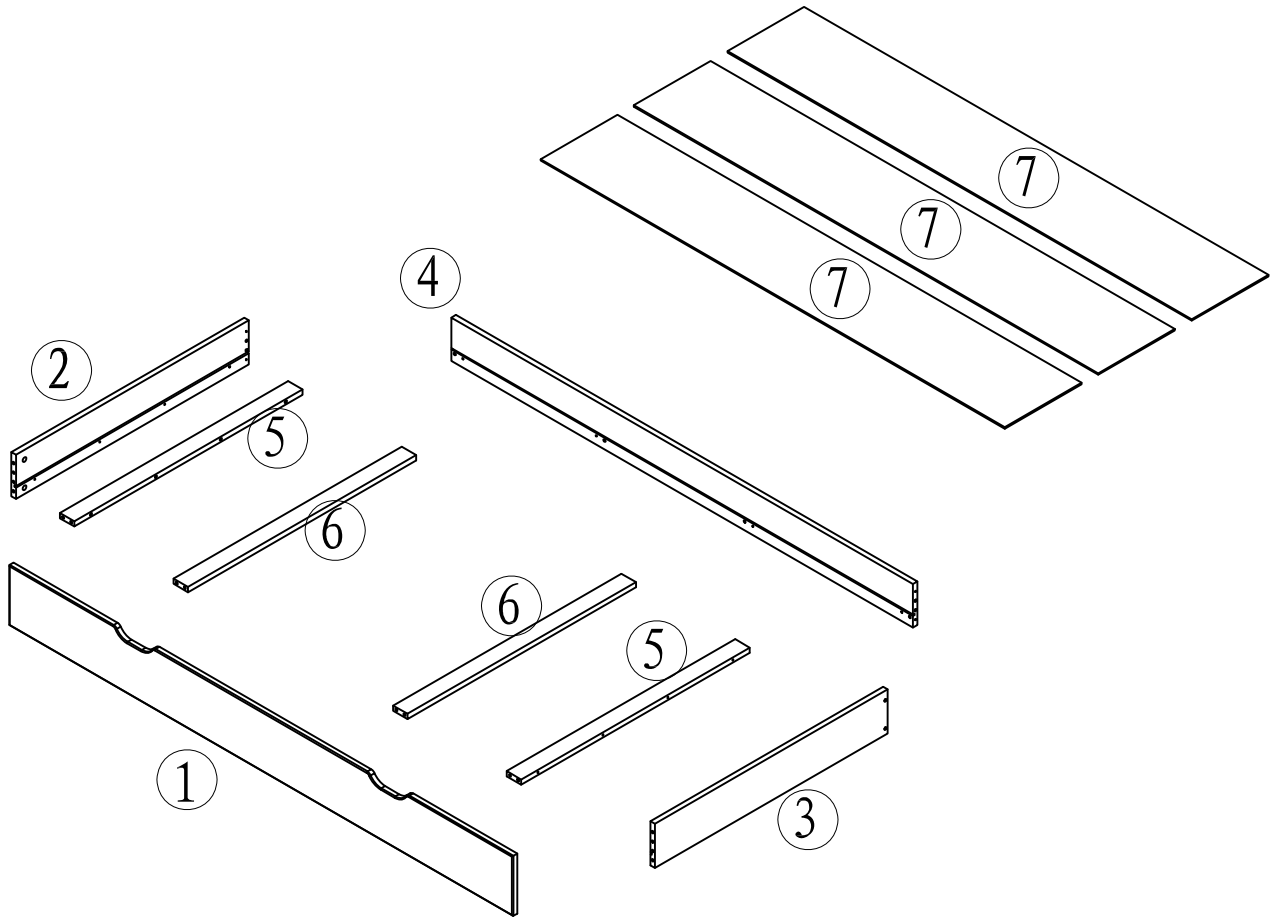
ALEX UNDERBED

AXRB9019

MONTAGE AANWIJZING
NOTICE DE MONTAGE
MONTAGE ANLEITUNG
ASSEMBLY INSTRUCTIONS



BA00288-G



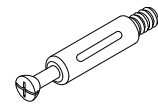
A × 16
(M3.5 × 15)



B × 8



C × 12
(M3.5 × 35)



D × 12
(D15)



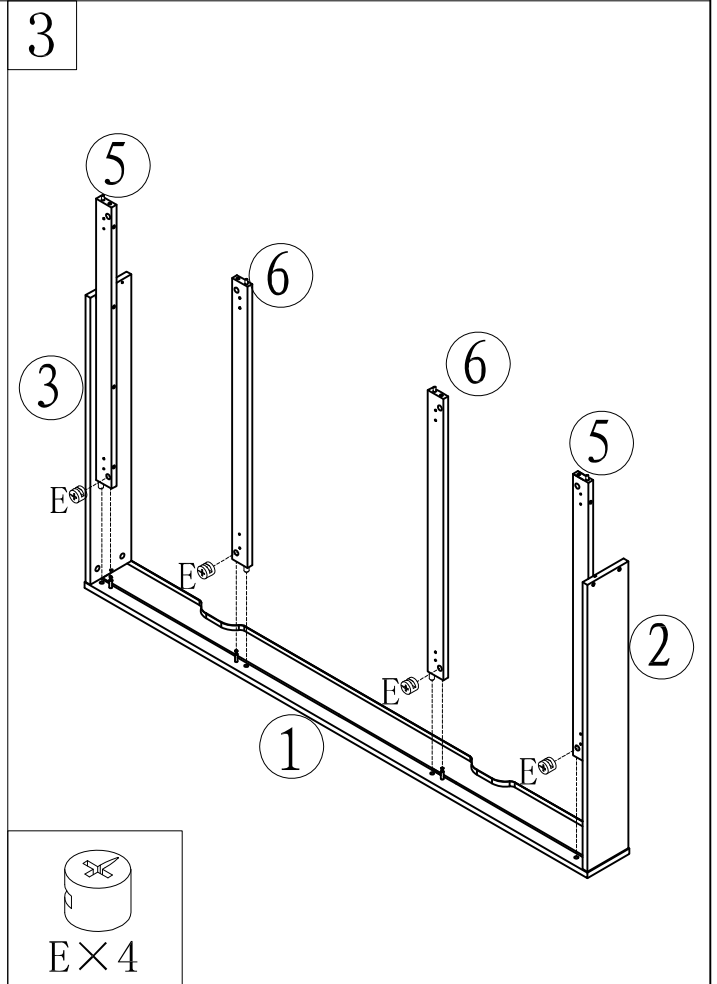
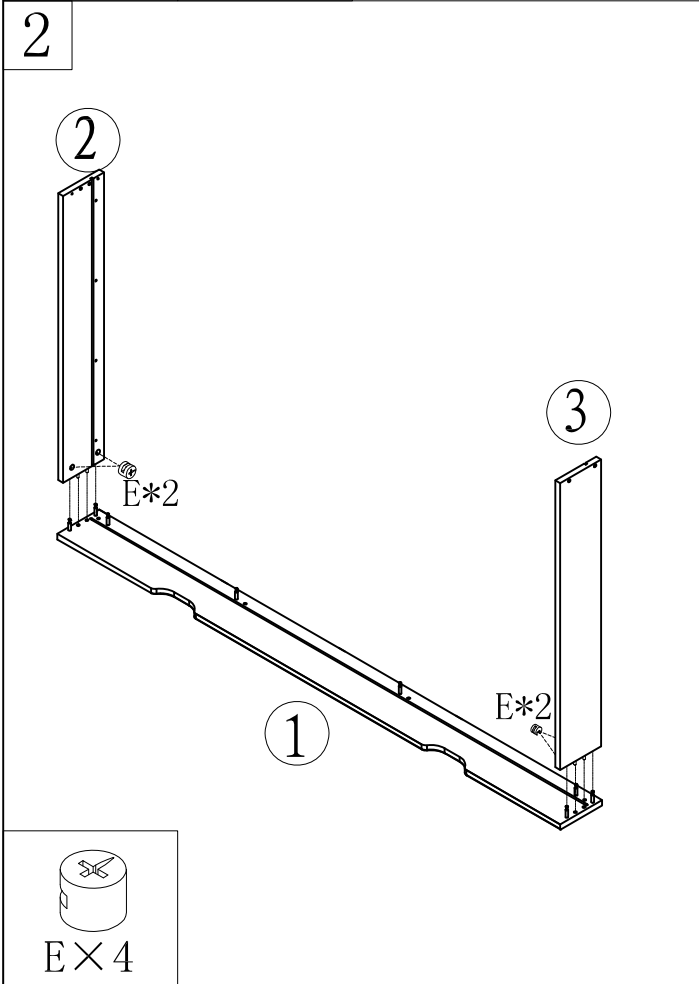
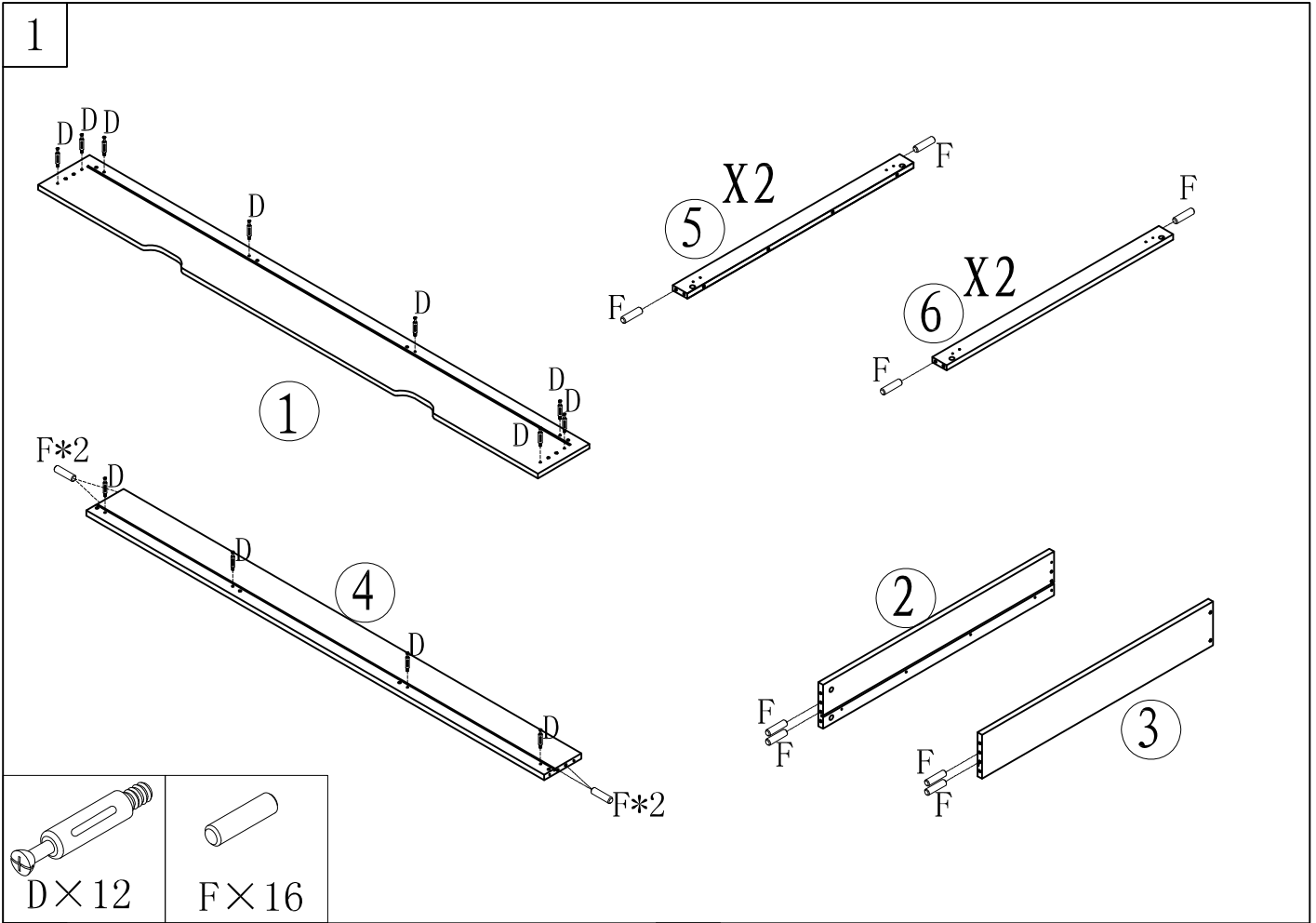
E × 12
(D15)

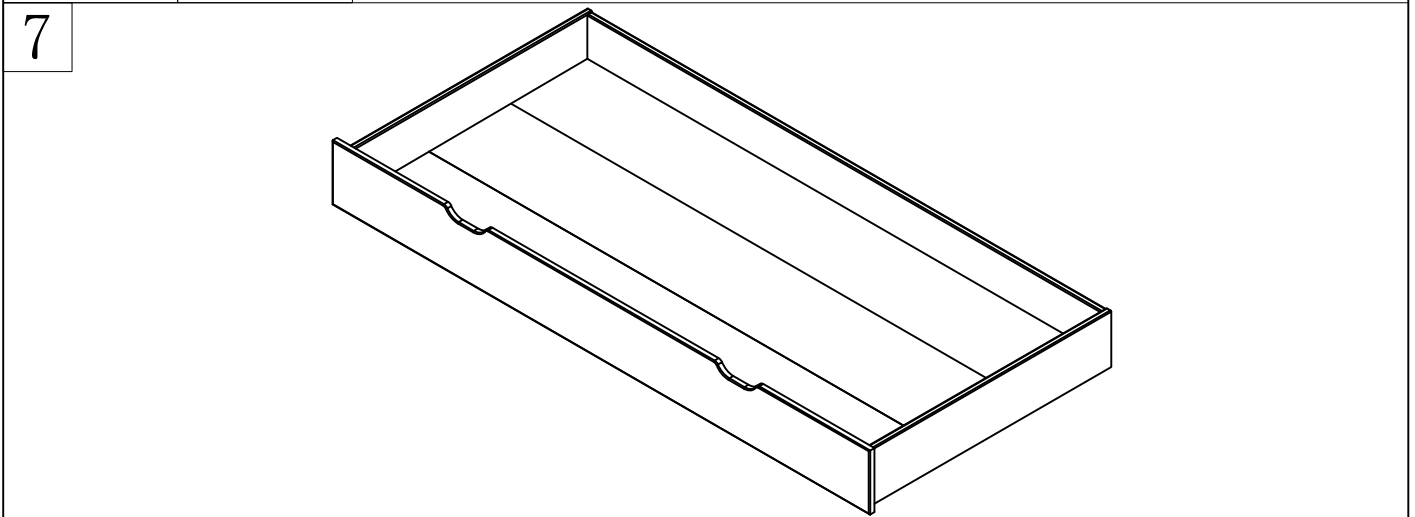
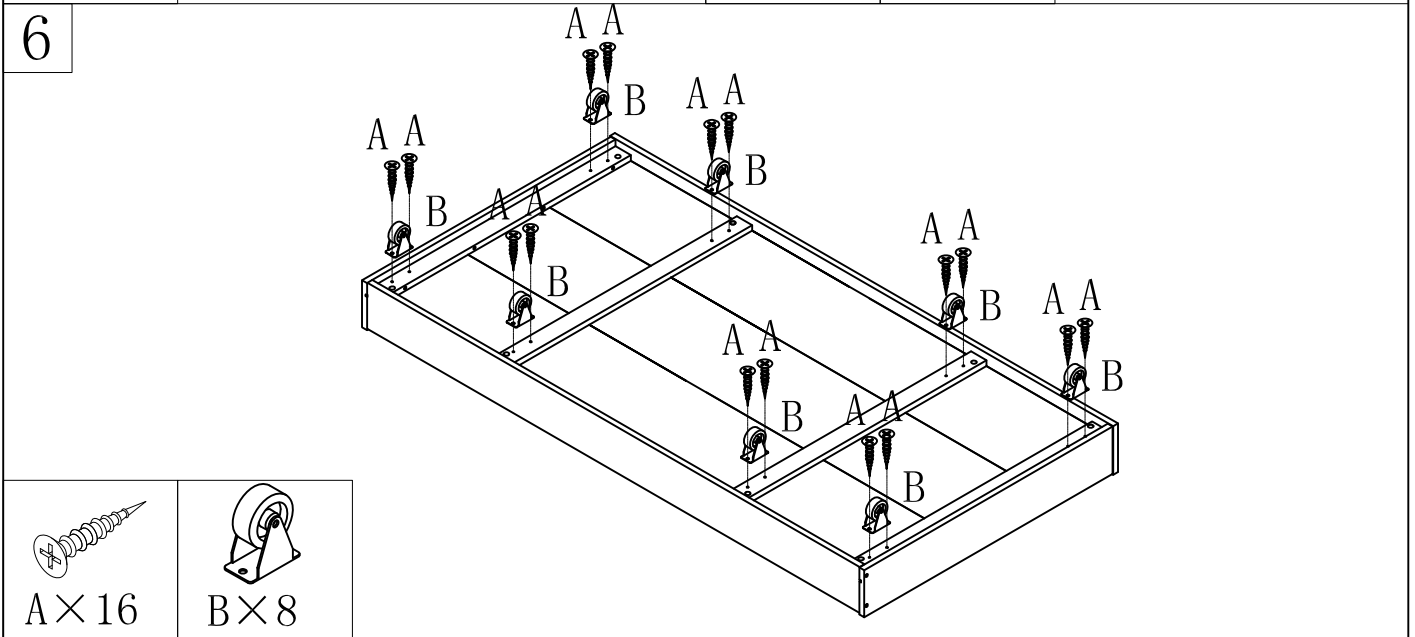
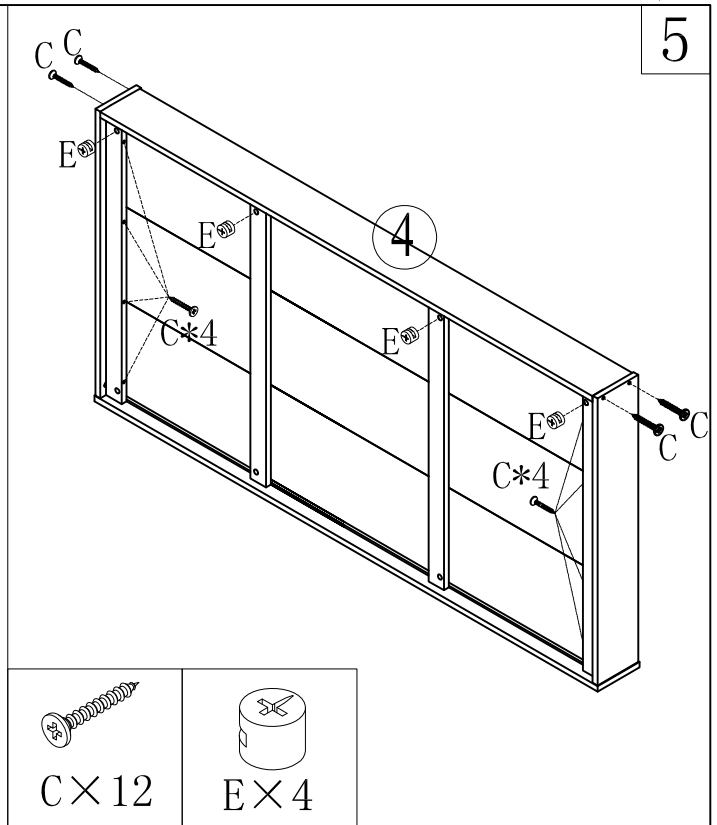
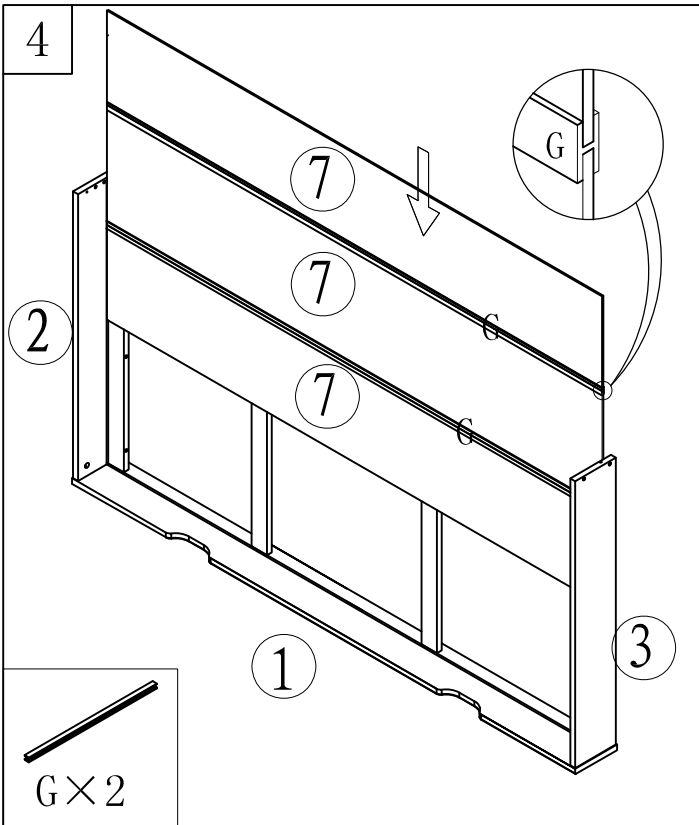


F × 16
(D8 × 30)



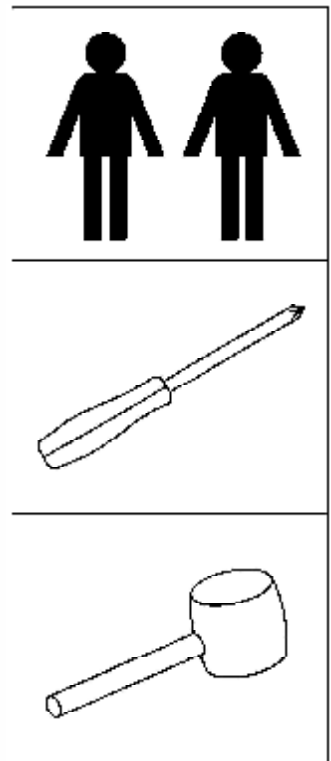
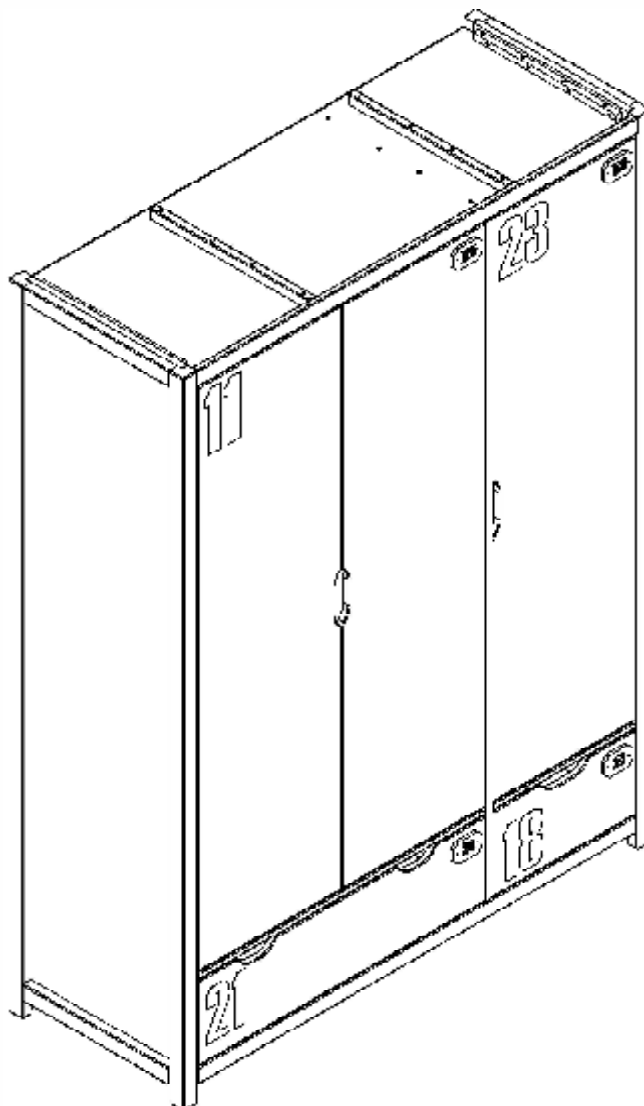
G × 2
(L=1899)



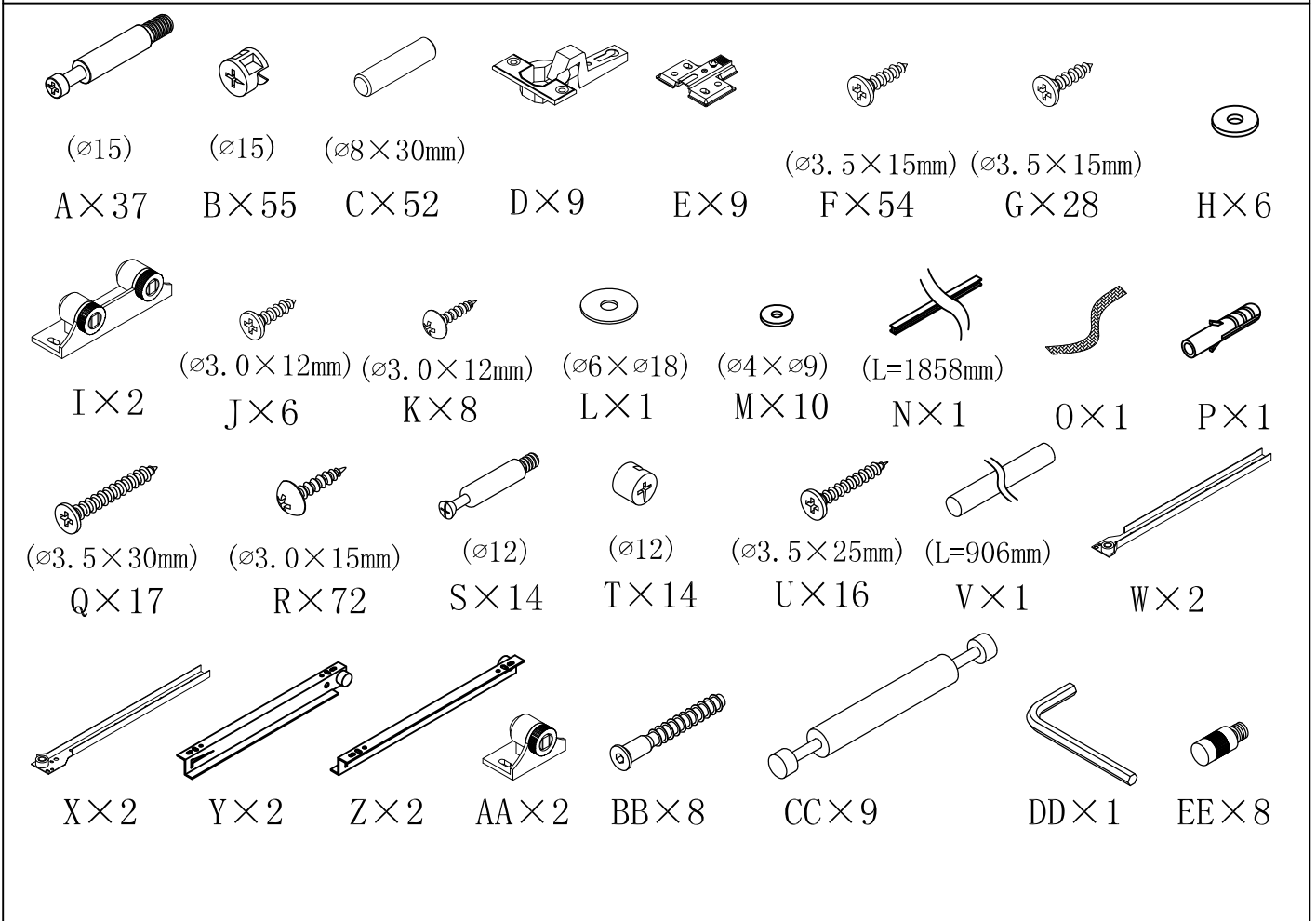
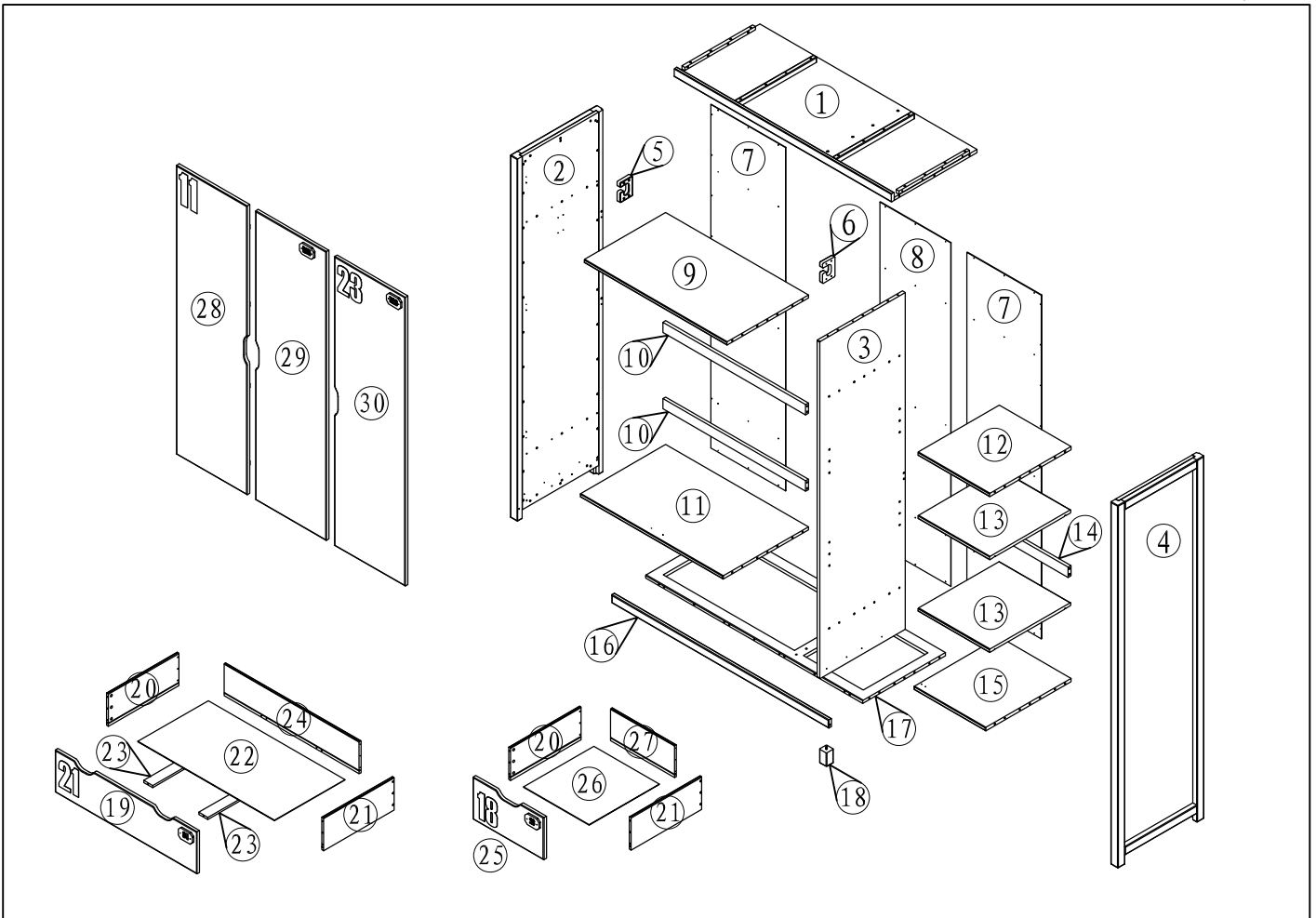


ALEX 3 DOOR WARDROBE AXKL1319

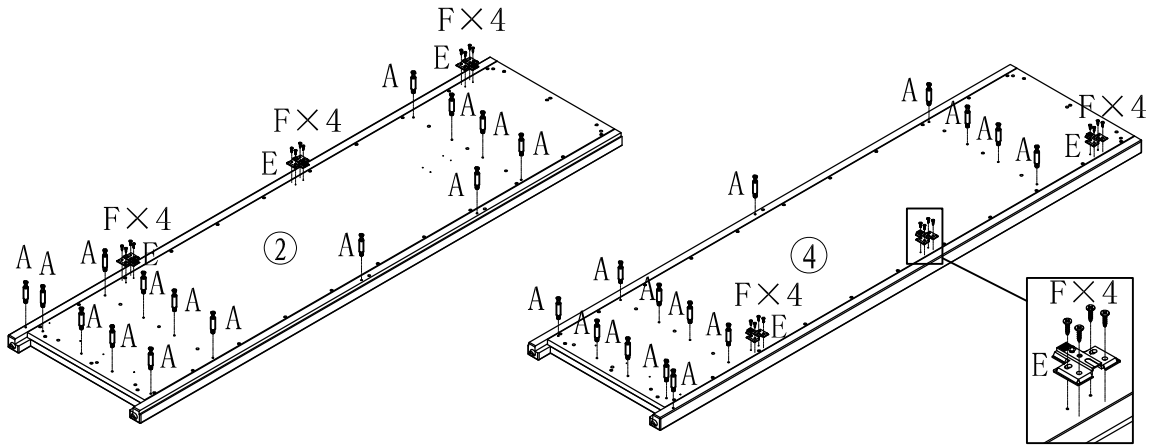
MONTAGE AANWIJZING NOTICE DE MONTAGE MONTAGE ANLEITUNG ASSEMBLY INSTRUCTIONS


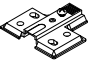



BD00288-3

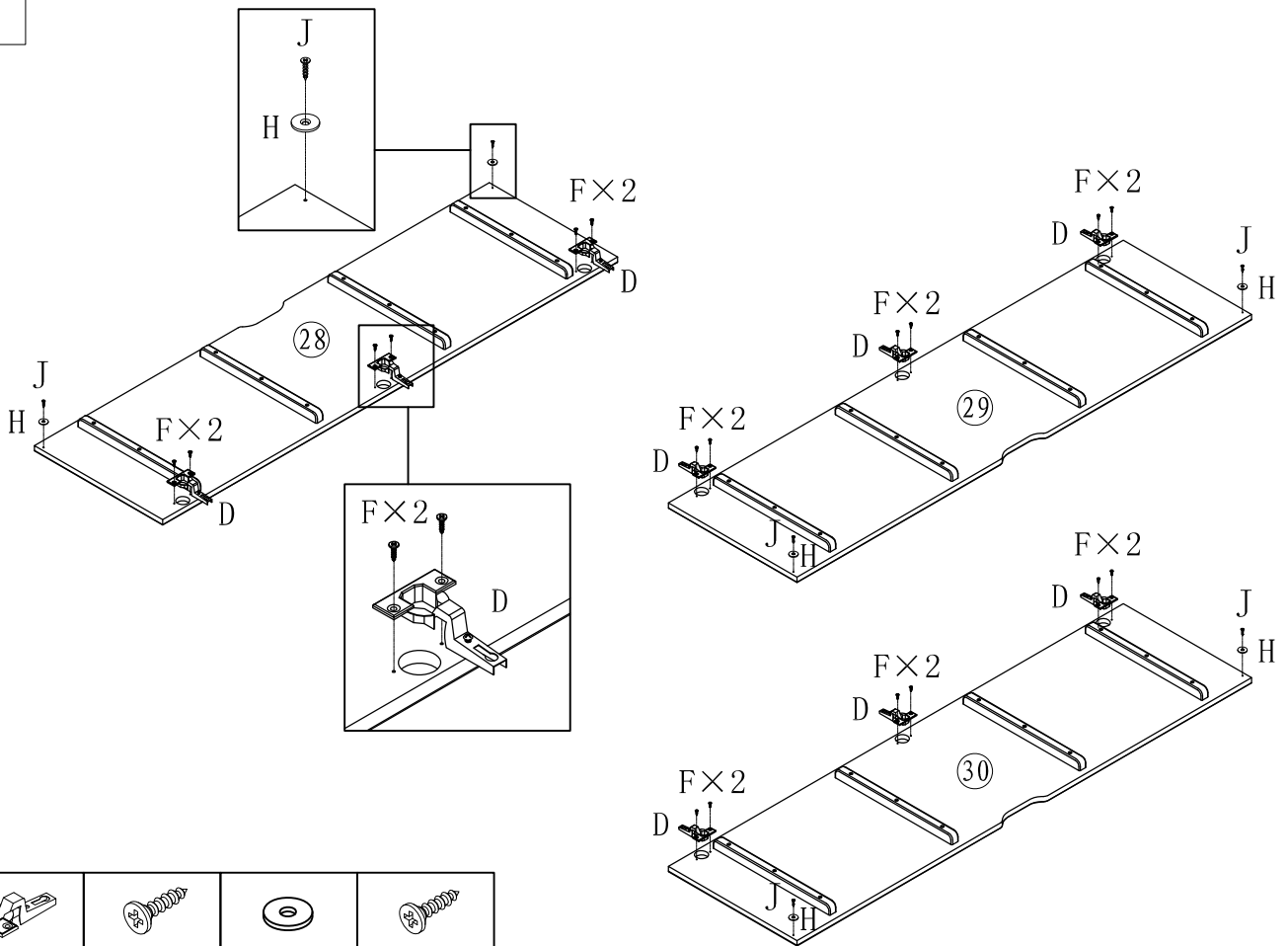


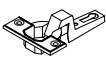


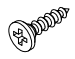
1



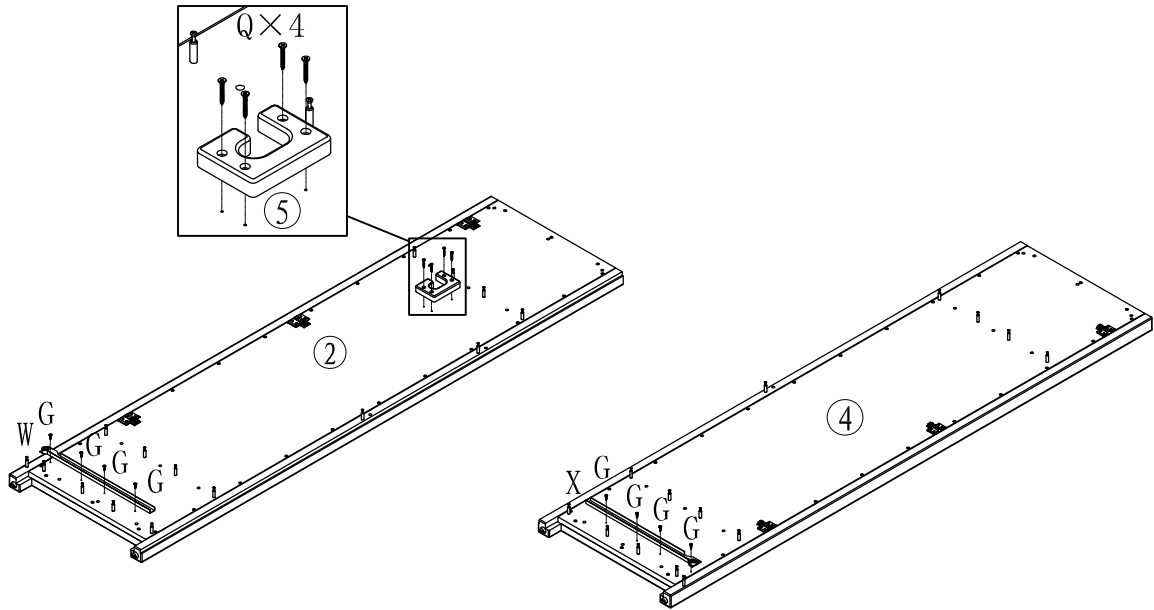
		
A*29	E*6	F*24

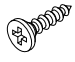
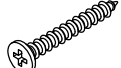


2



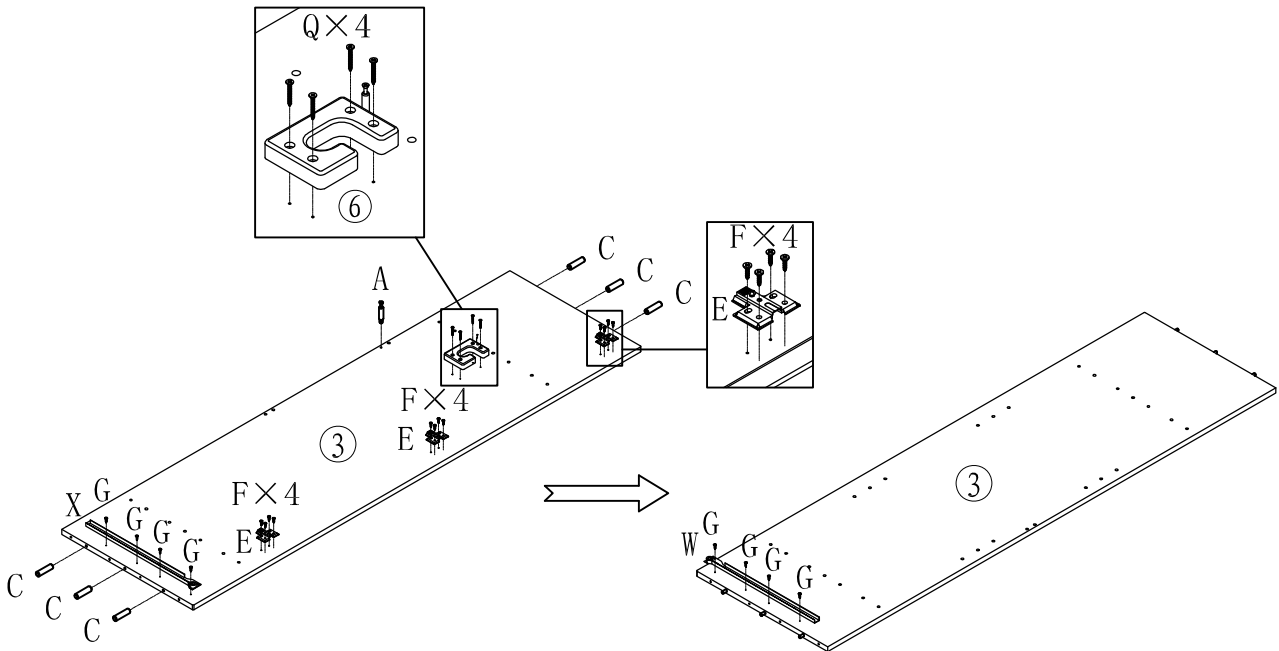
			
D*9	F*18	H*6	J*6


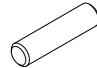
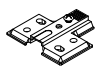
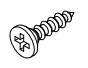

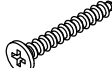


3

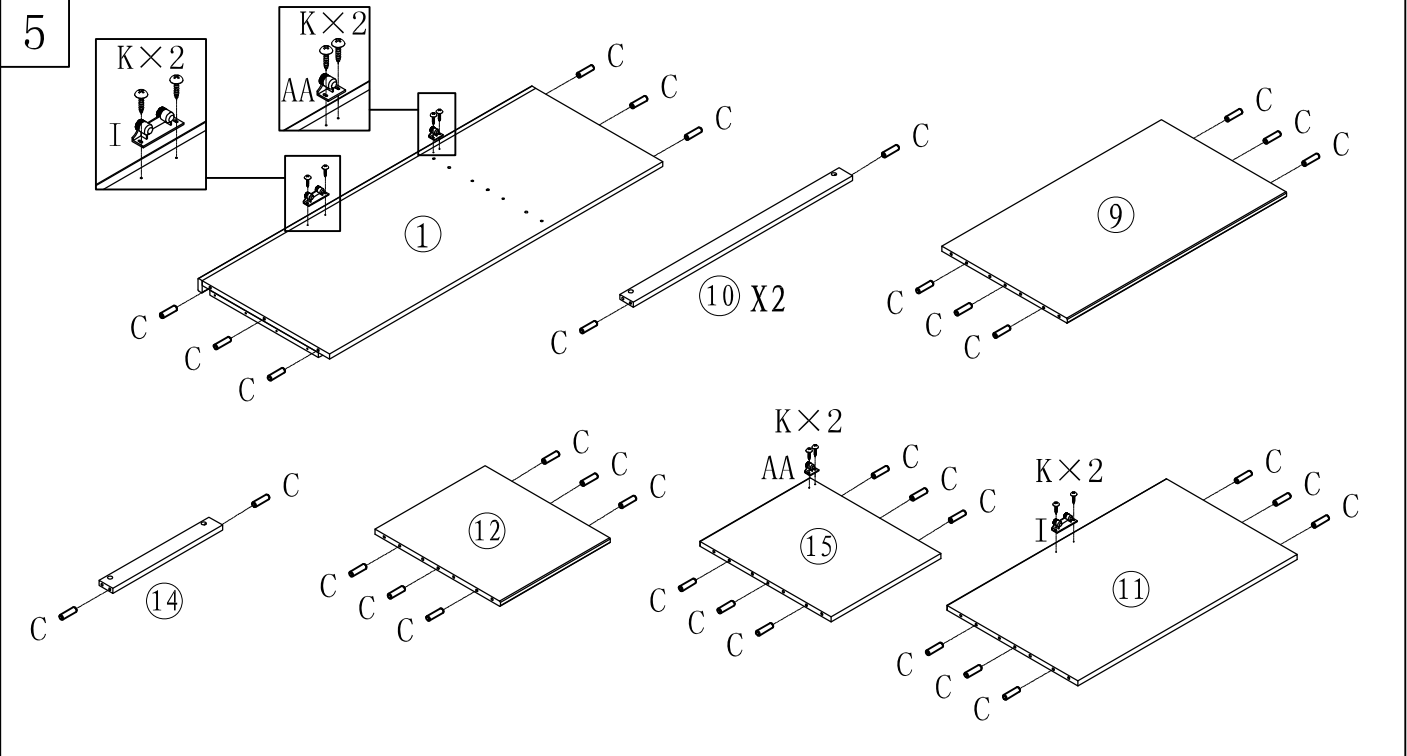


			
G*8	Q*4	W*1	X*1

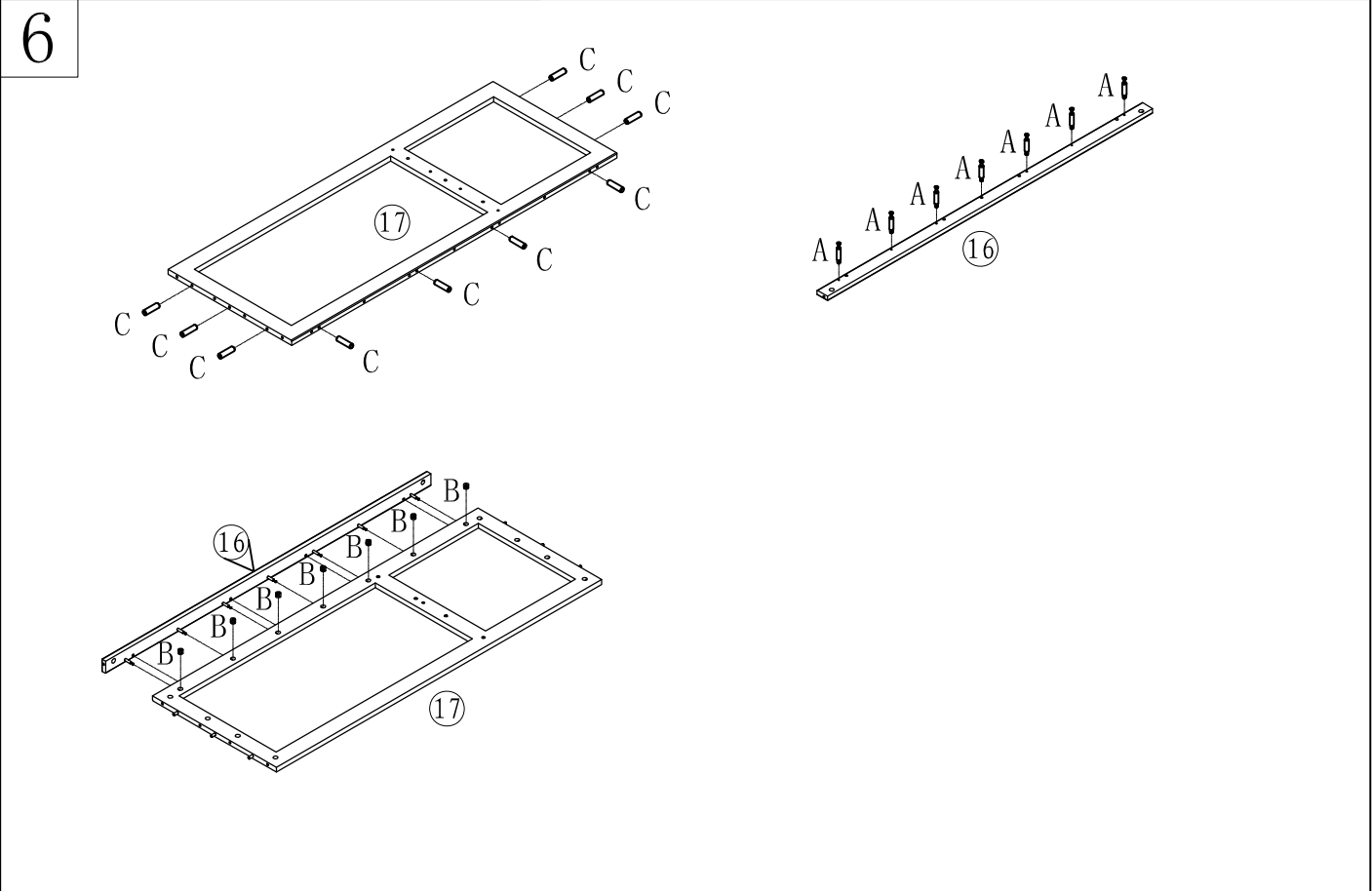
4



							
A*1	C*6	E*3	F*12	G*8	Q*4	W*1	X*1

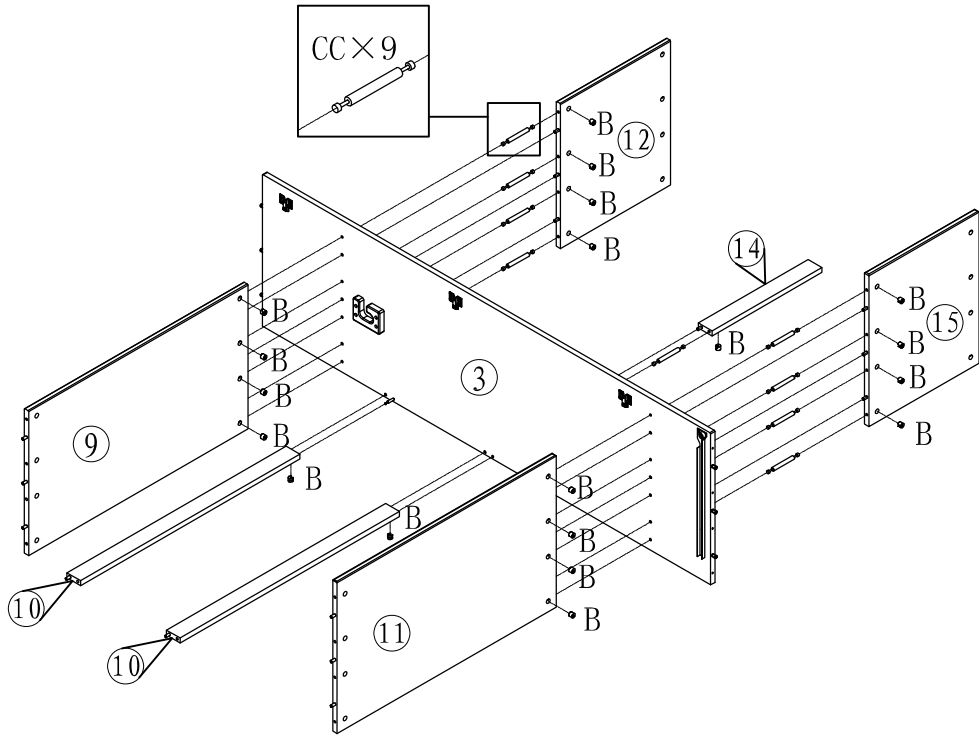



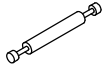
C*36	I*2	K*8	AA*2



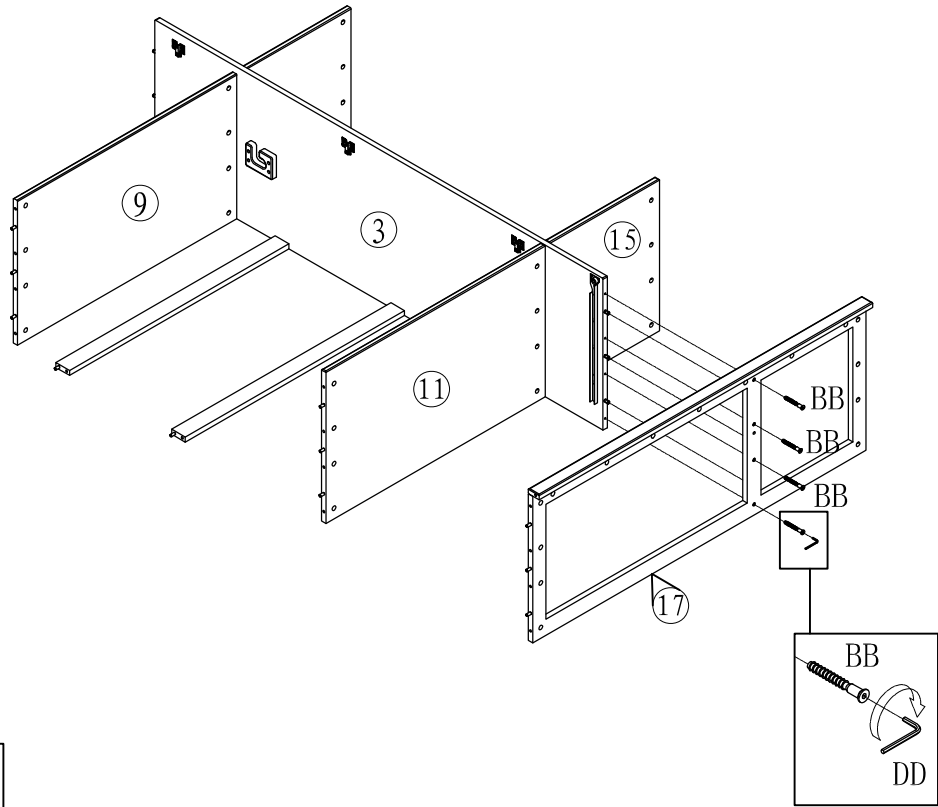
C*10	A*7	B*7



7



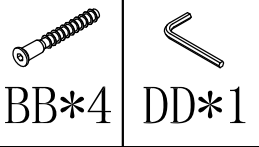
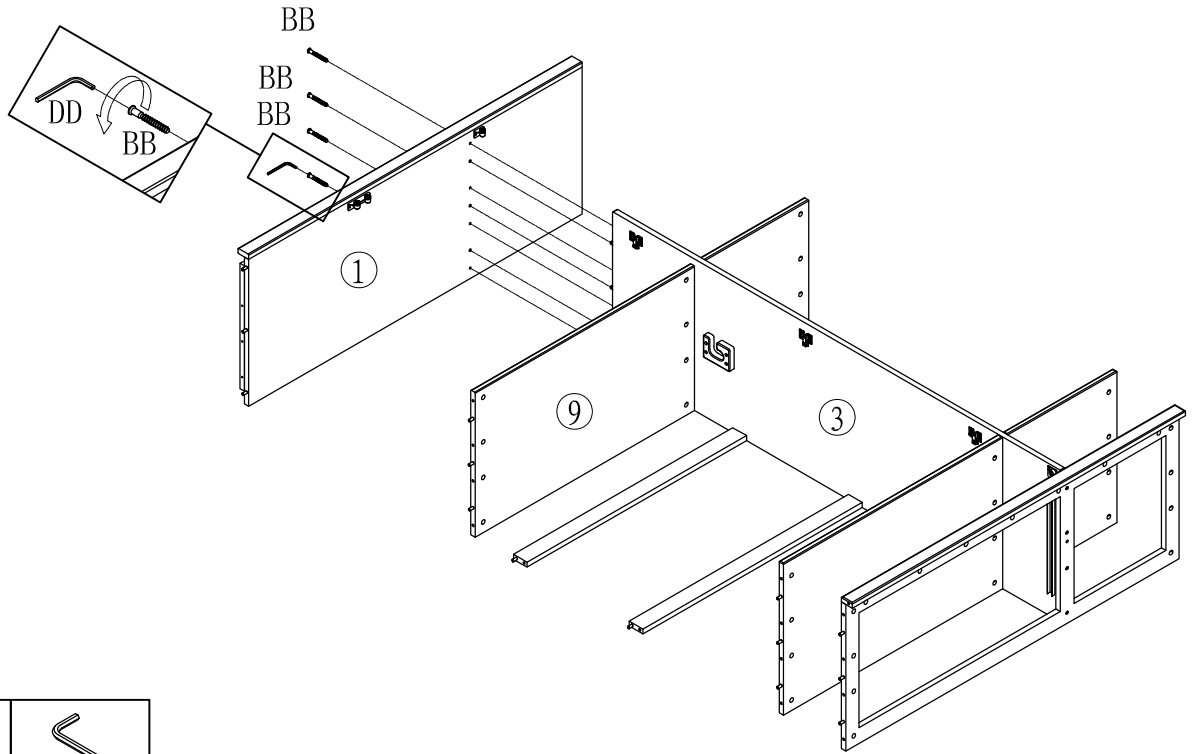
	
B*19	CC*9

8

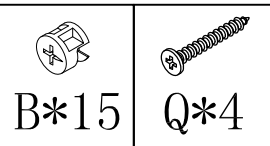
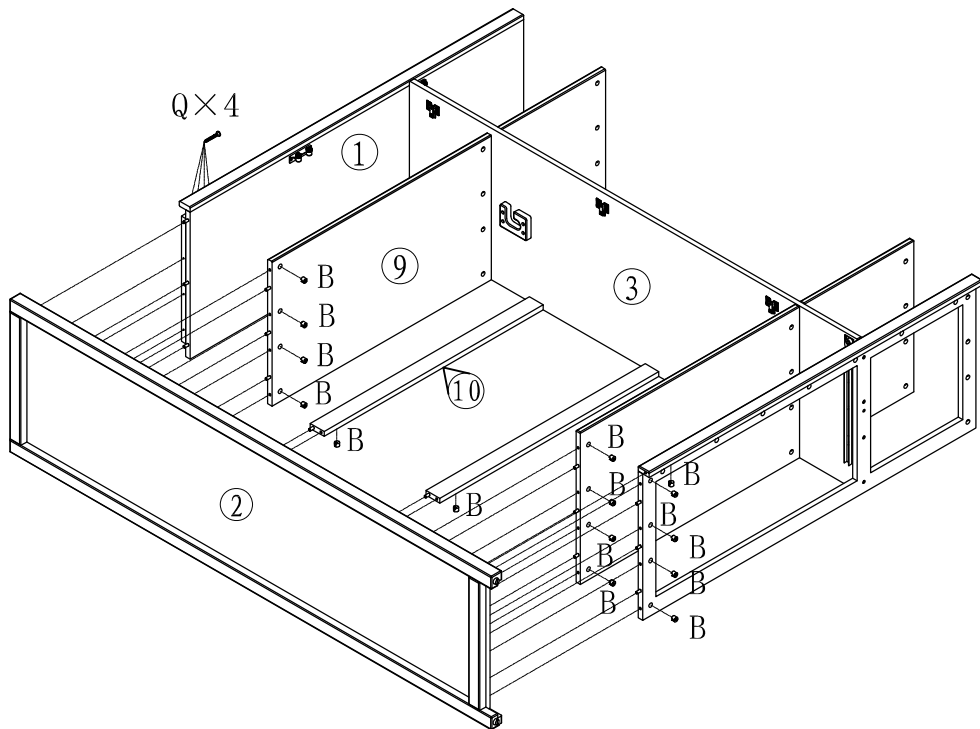


	
BB*4	DD*1

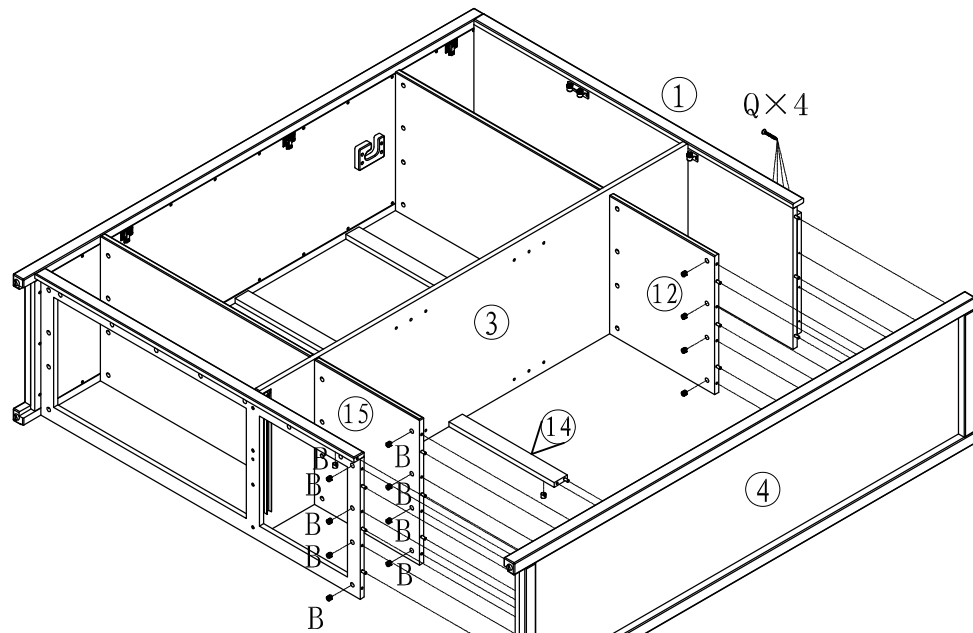
9



10



11

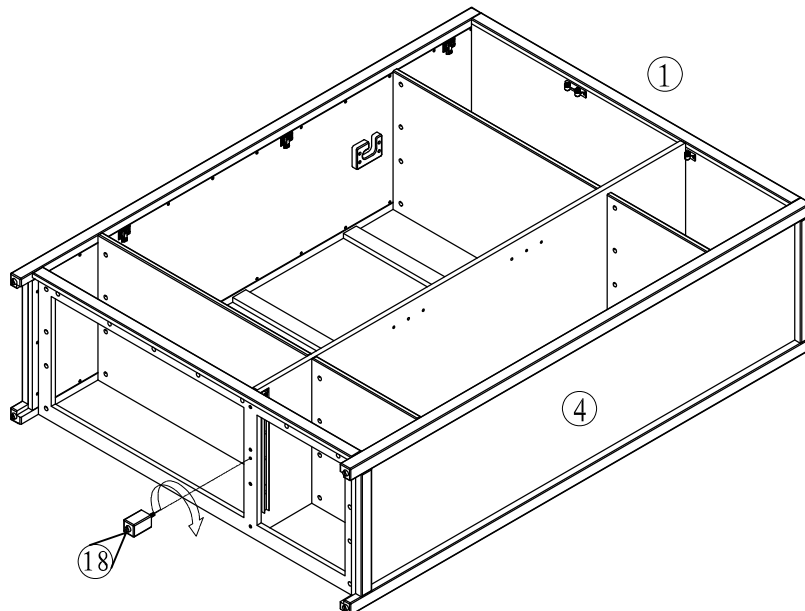


B*14

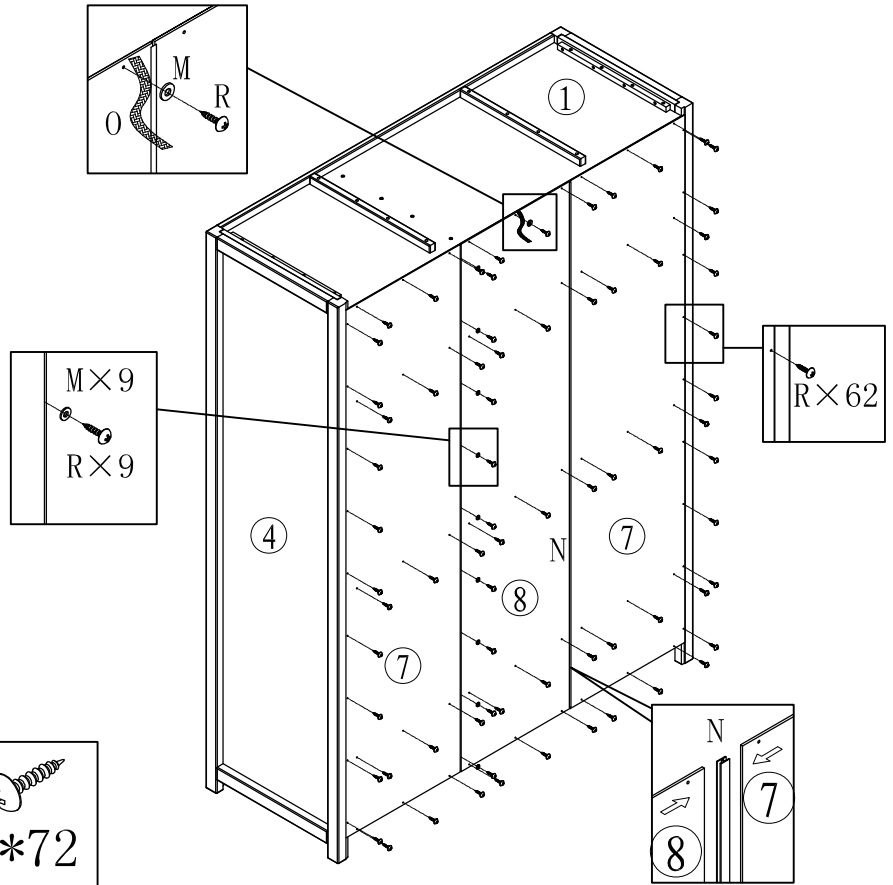


Q*4

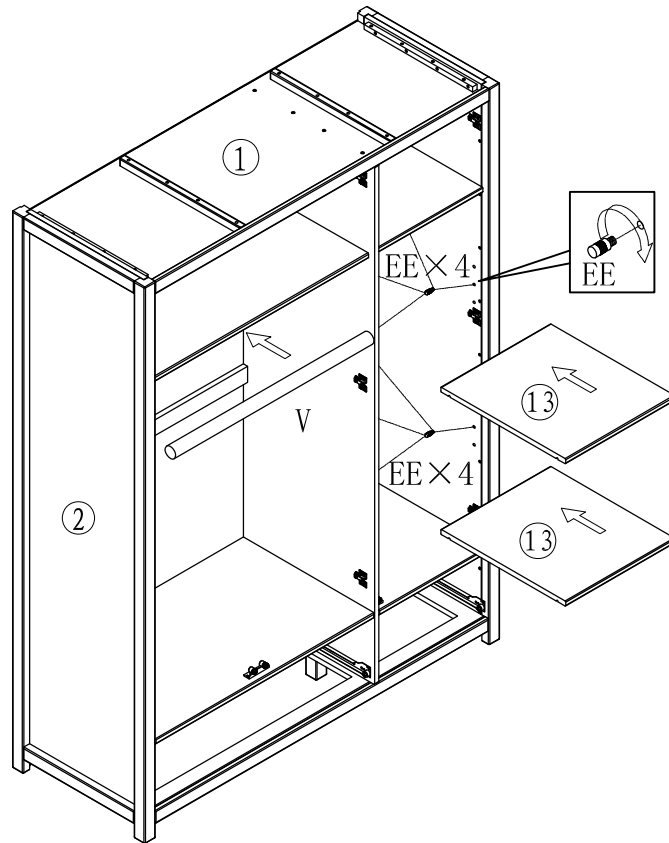
12

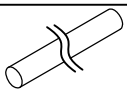



13

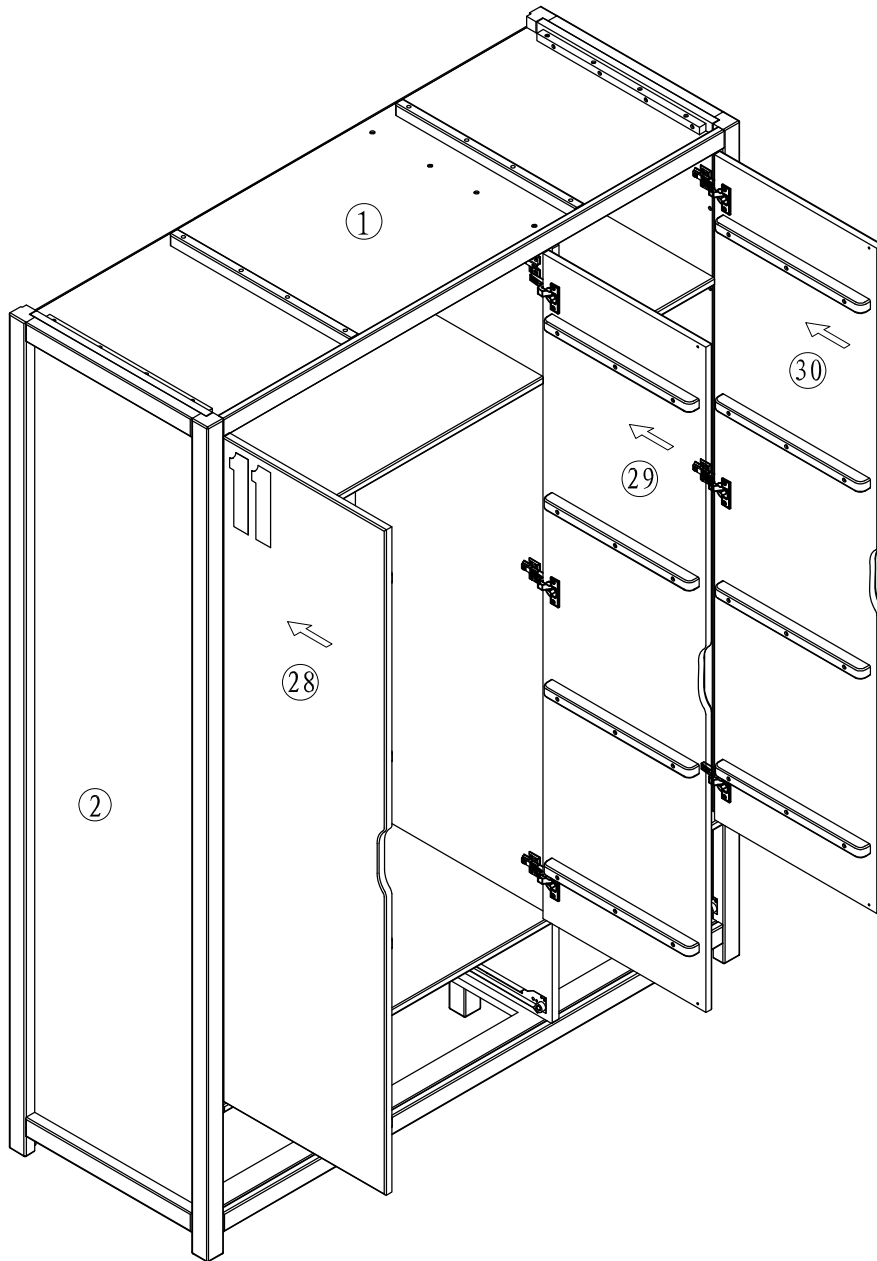
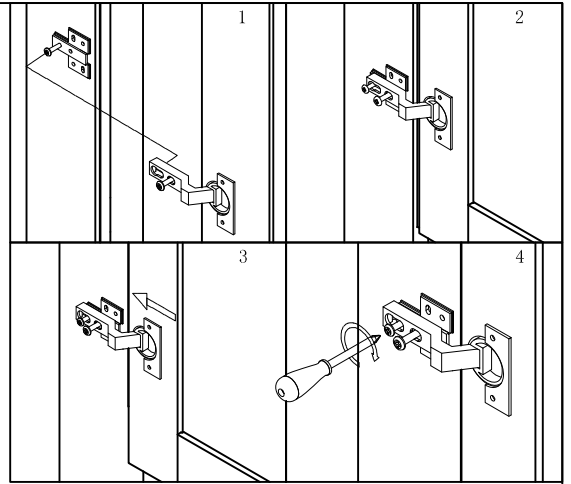


14

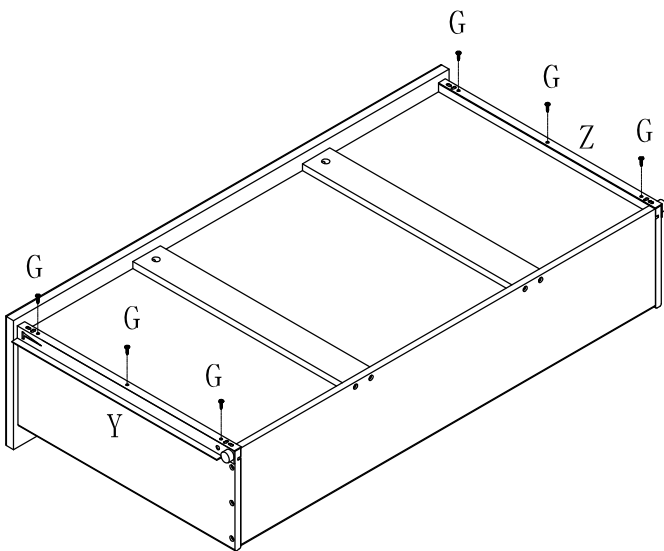
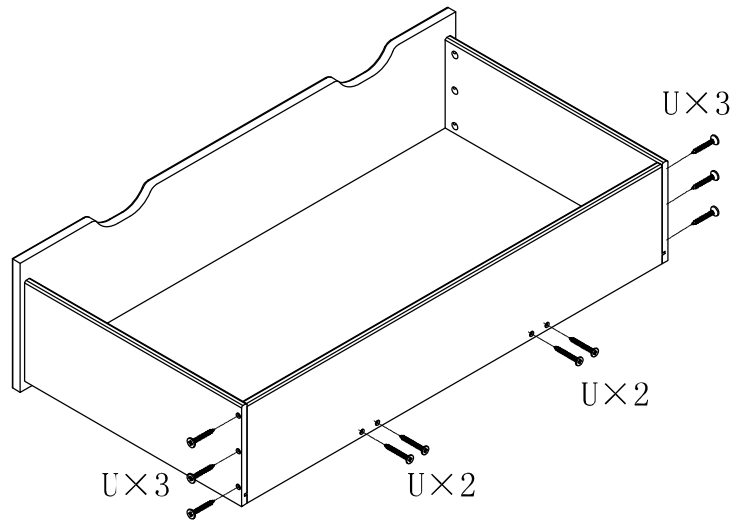
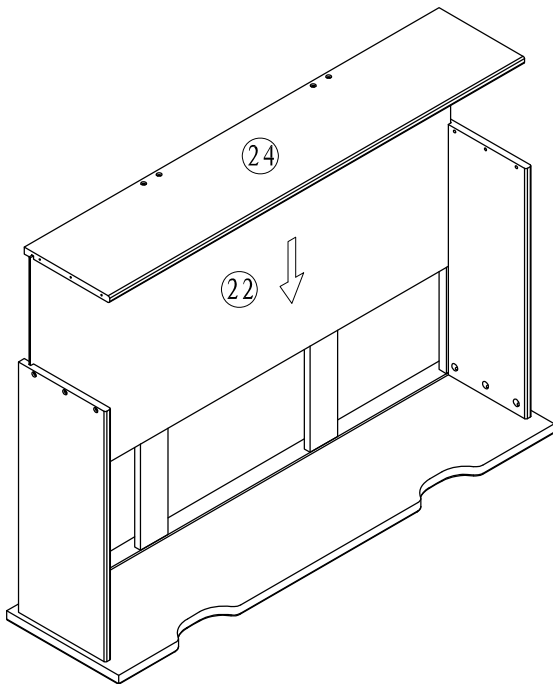
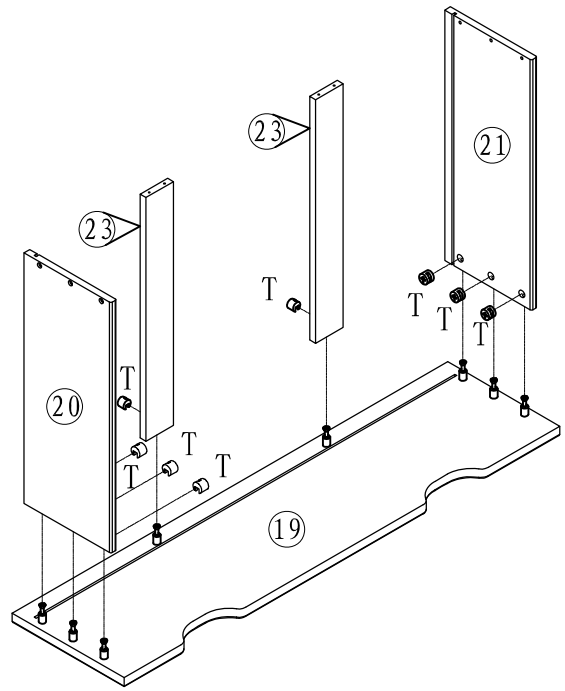
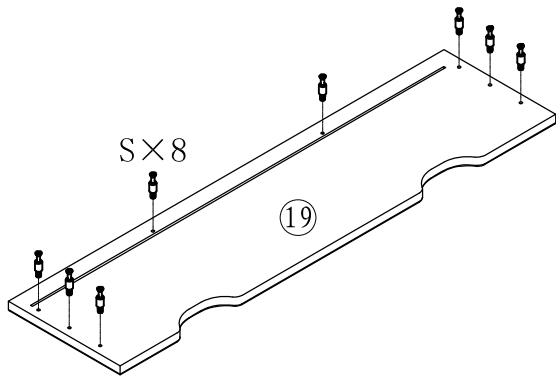


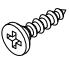
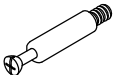

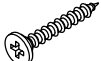


- | | |
|---|---|
| 
V*1 | 
EE*8 |
|---|---|

15

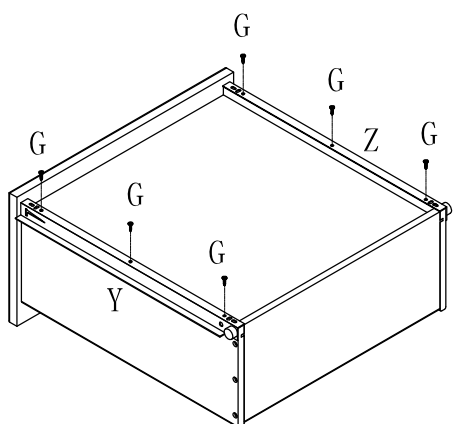
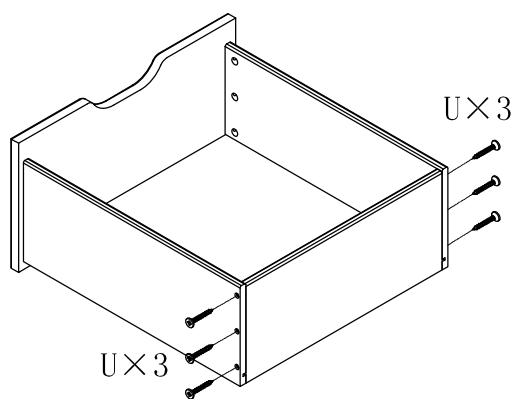
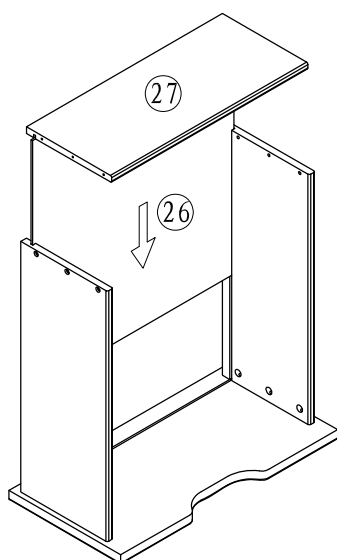
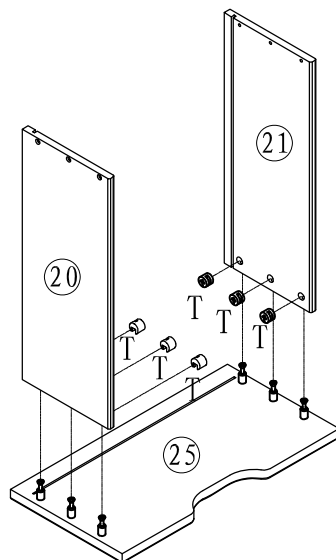
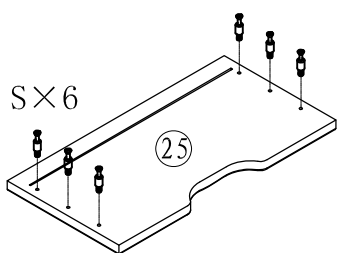


16

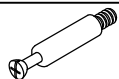


					
G*6	S*8	T*8	U*10	Y*1	Z*1

17



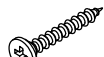
G*6



S*6



T*6



U*6

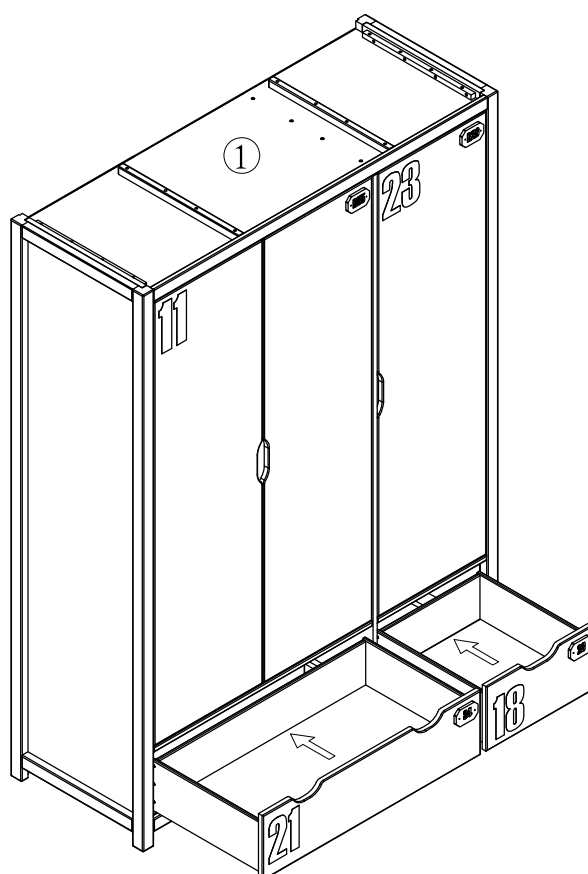


Y*1

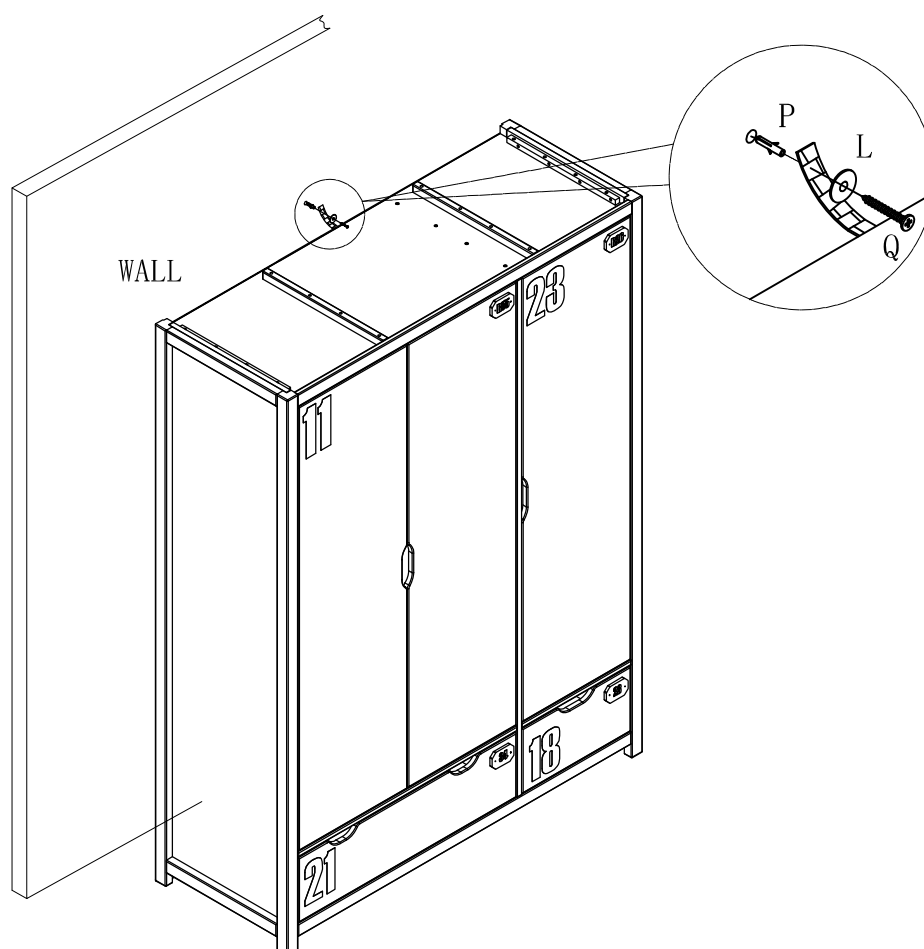


Z*1

18



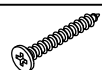
19



L*1



P*1

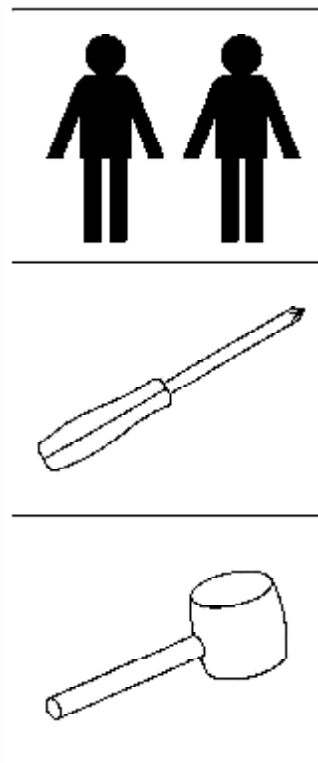
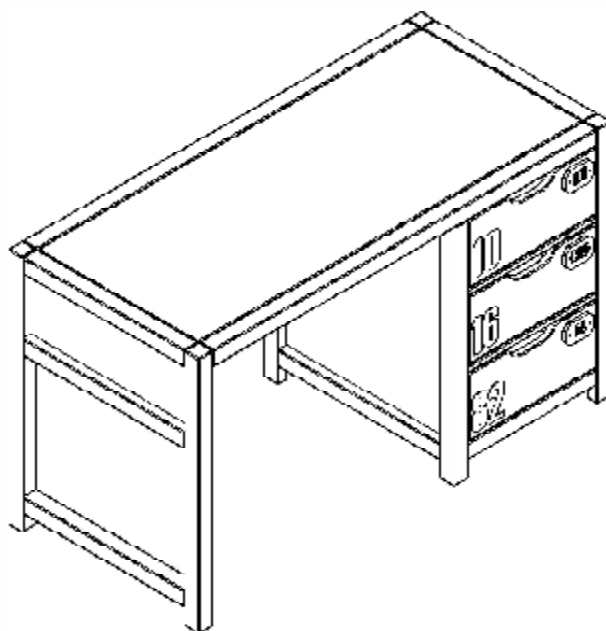


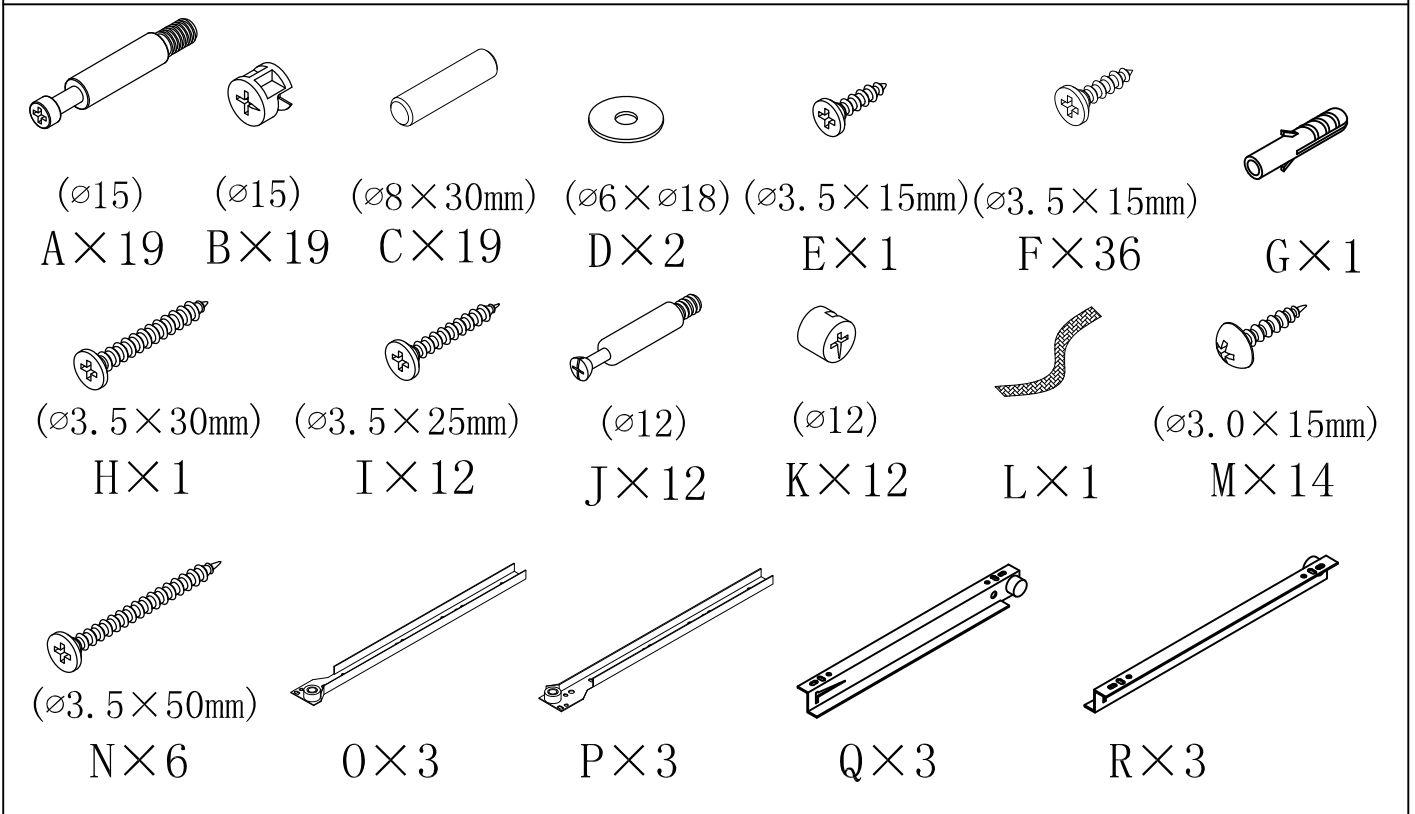
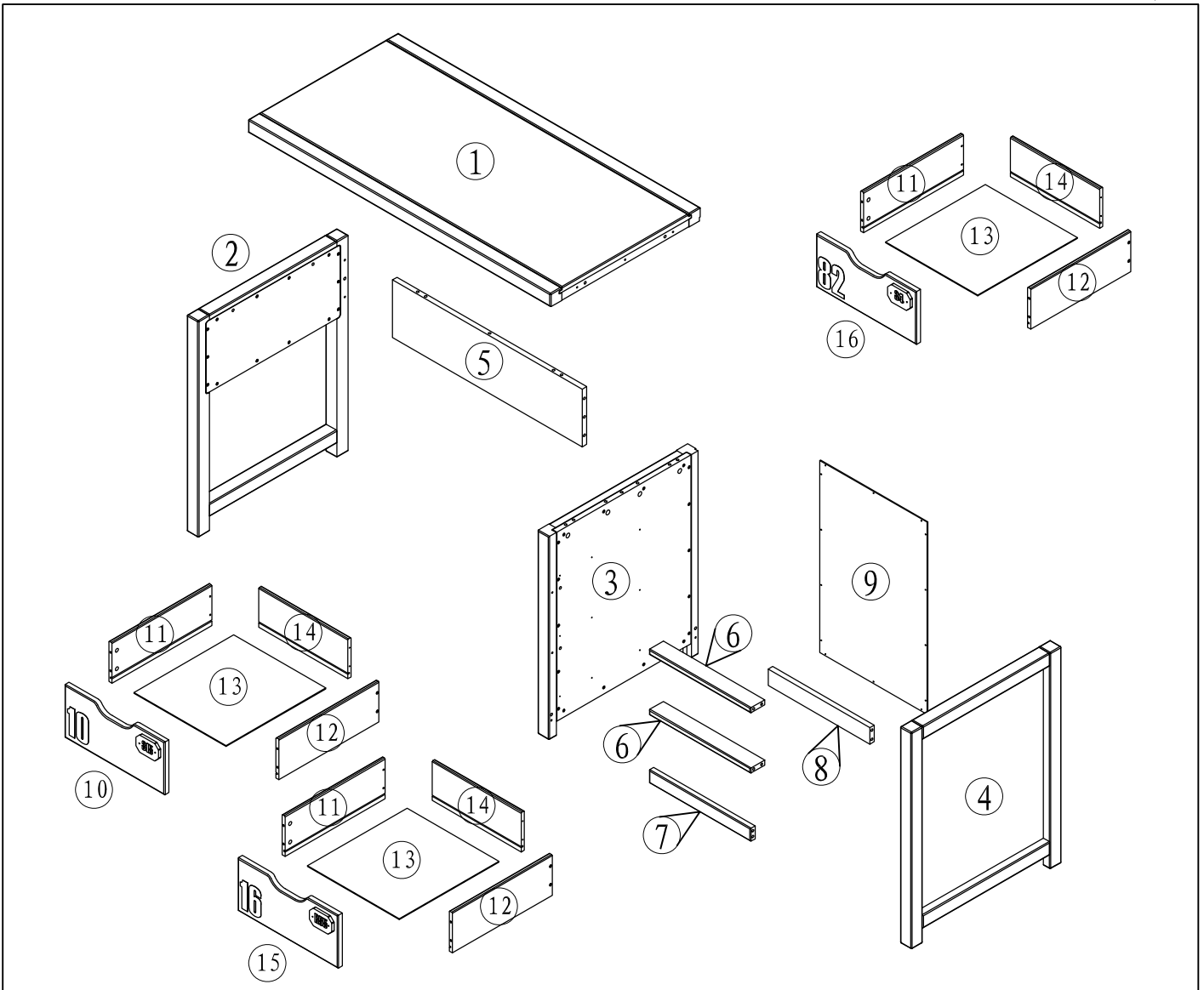
Q*1

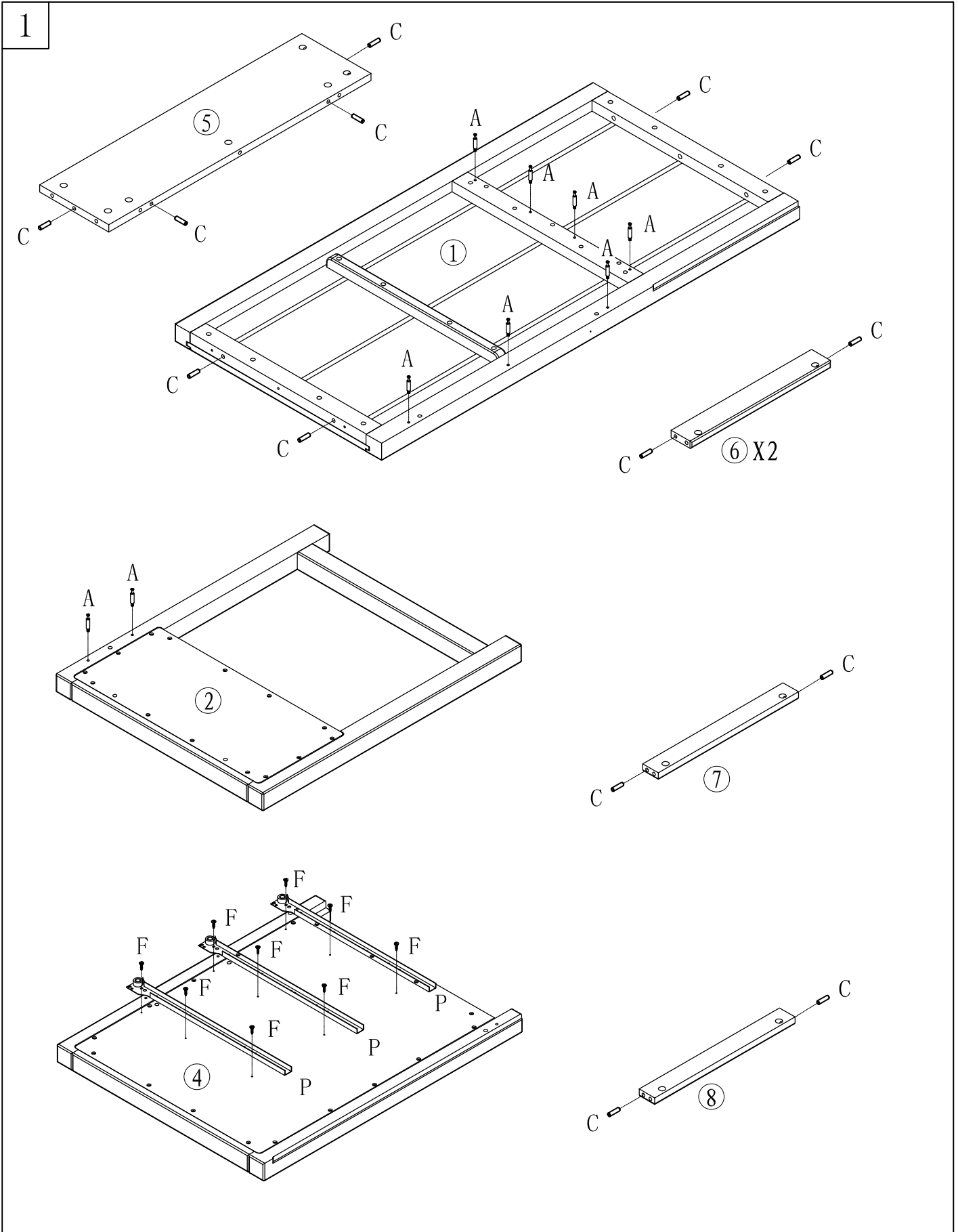
ALEX DESK

AXBU1319

MONTAGE AANWIJZING
NOTICE DE MONTAGE
MONTAGE ANLEITUNG
ASSEMBLY INSTRUCTIONS

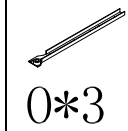
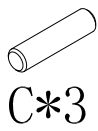
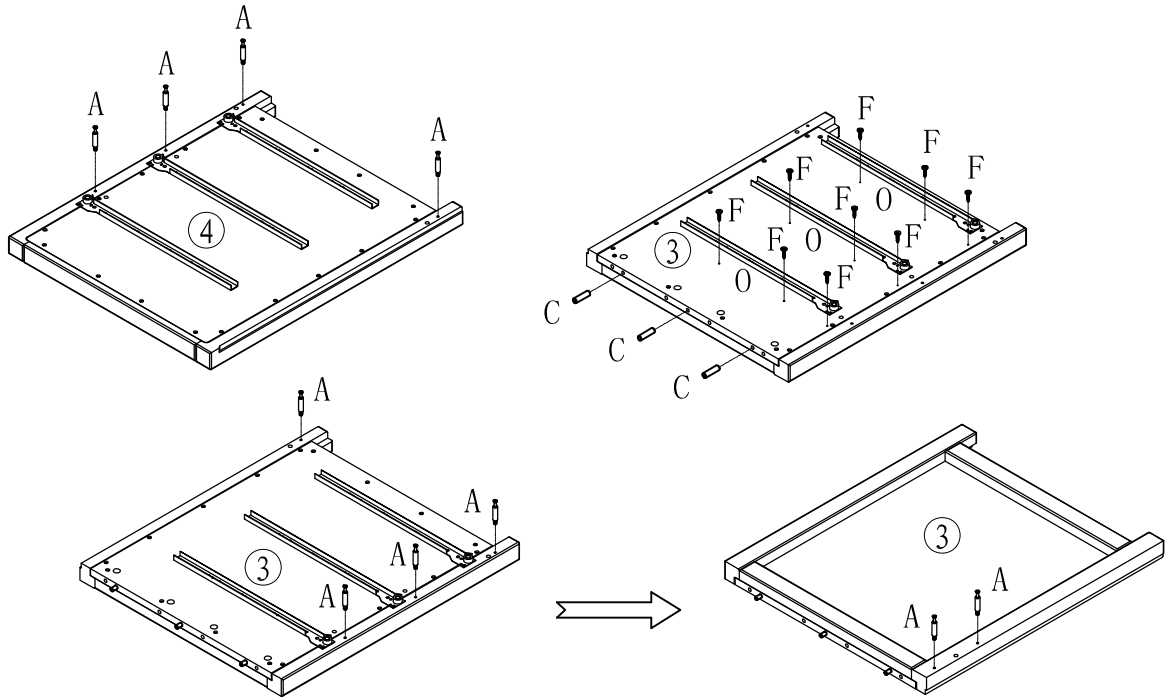




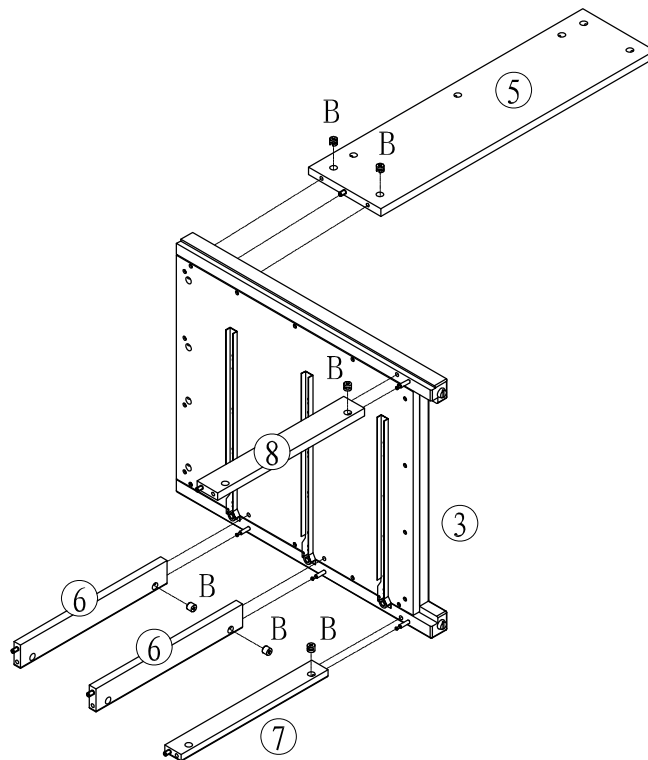


A*9	C*16	F*9	P*3

2

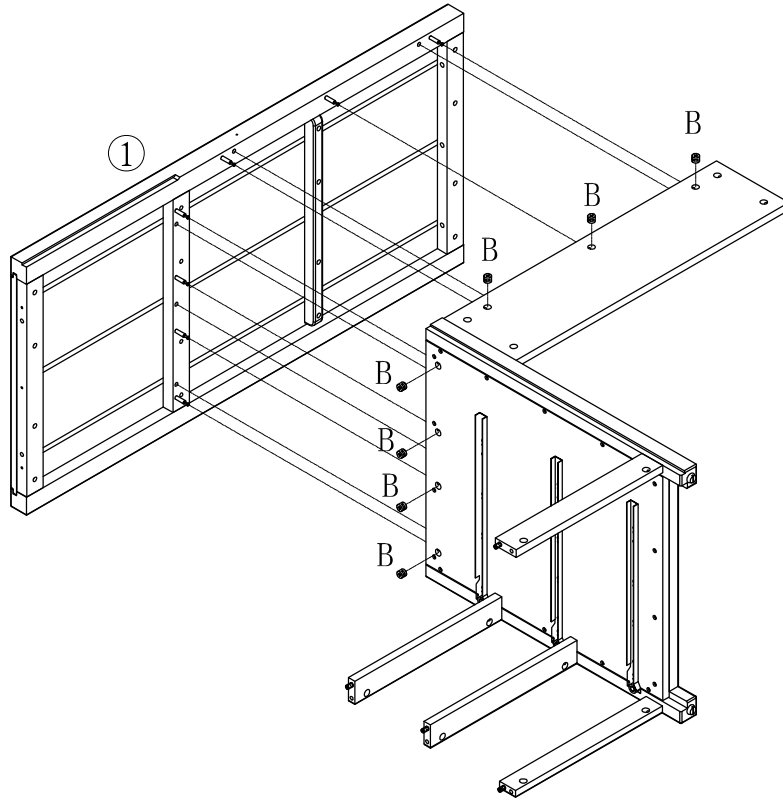


3

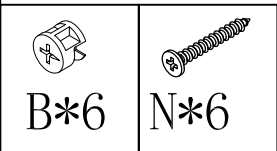
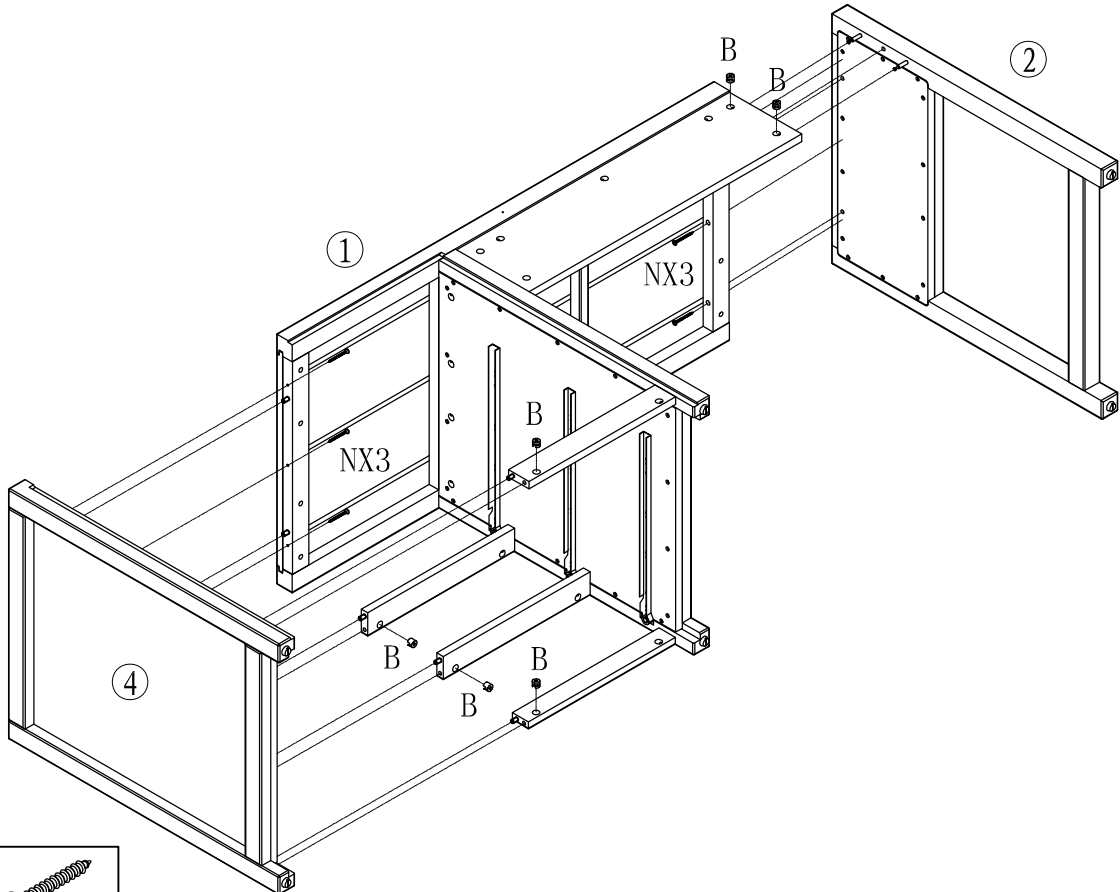


B*6

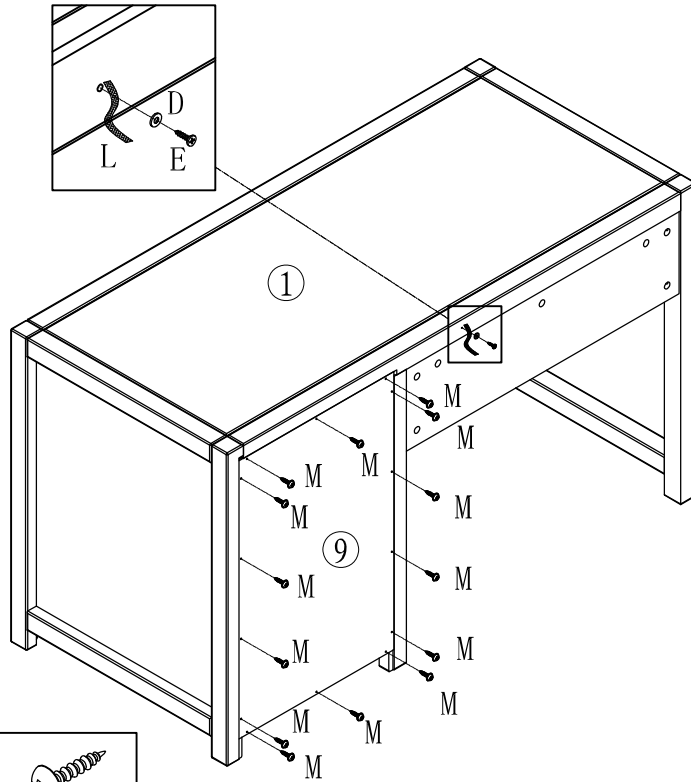
4







5

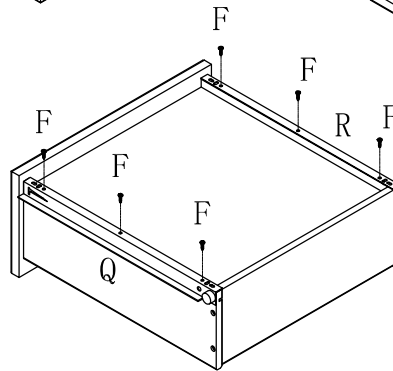
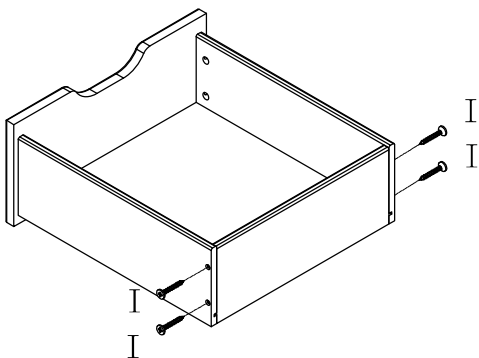
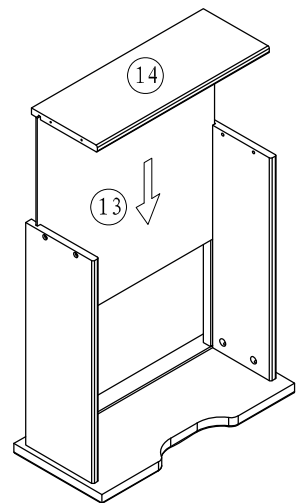
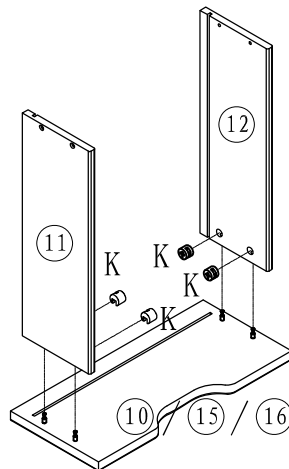
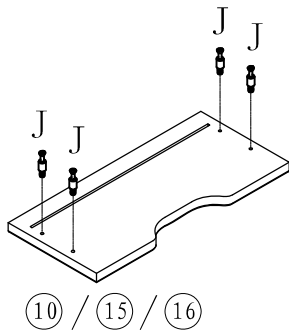


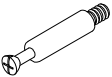

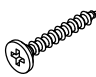
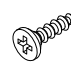


6



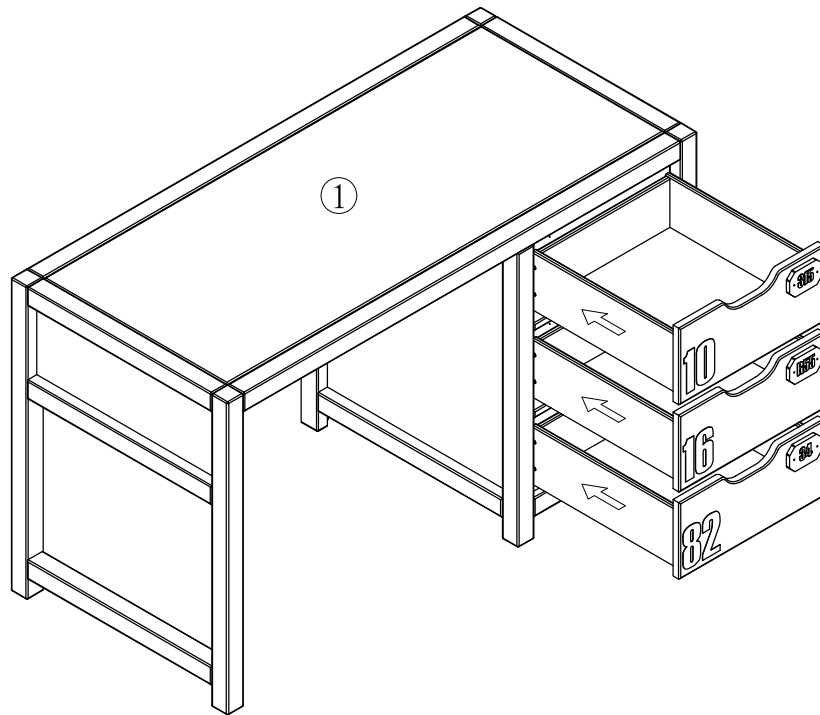
			
D*1	E*1	L*1	M*14

7

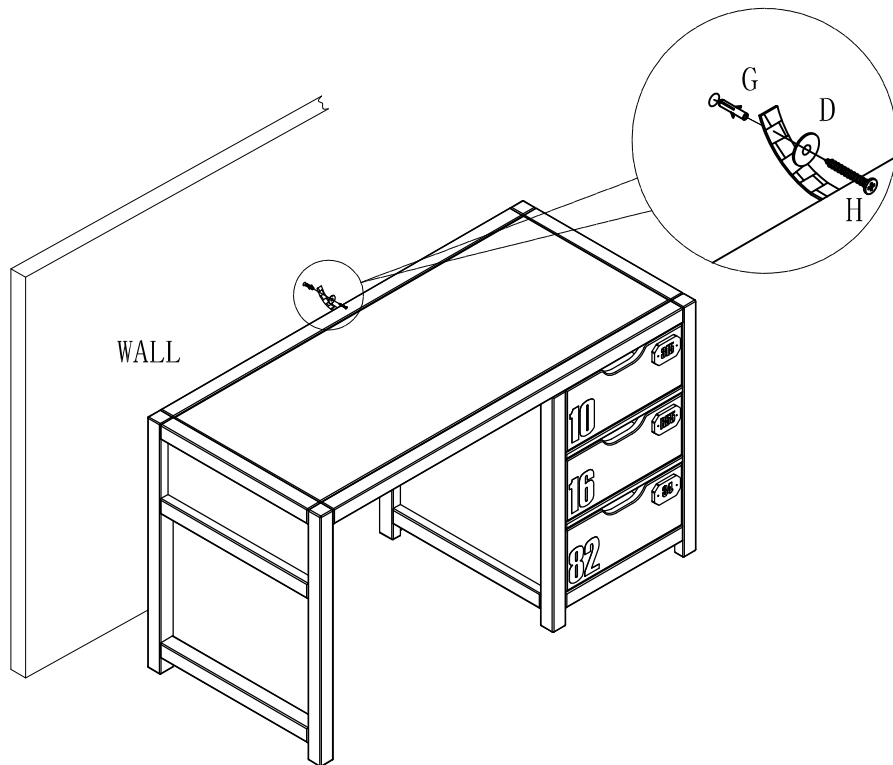


					
J*12	K*12	I*12	F*18	Q*3	R*3

8



9



D*1



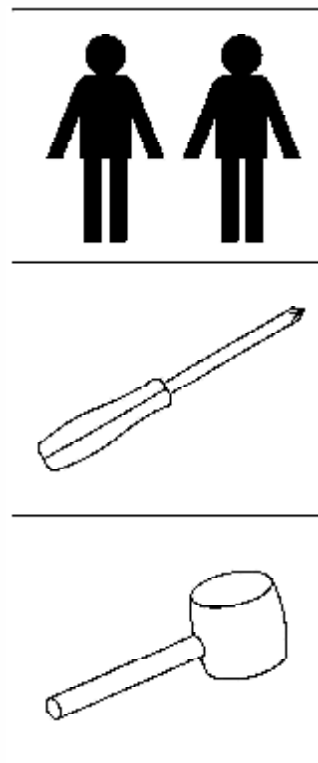
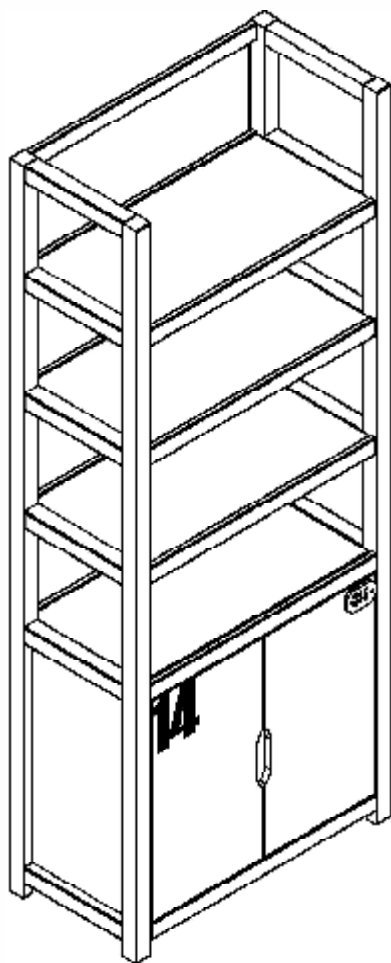
G*1

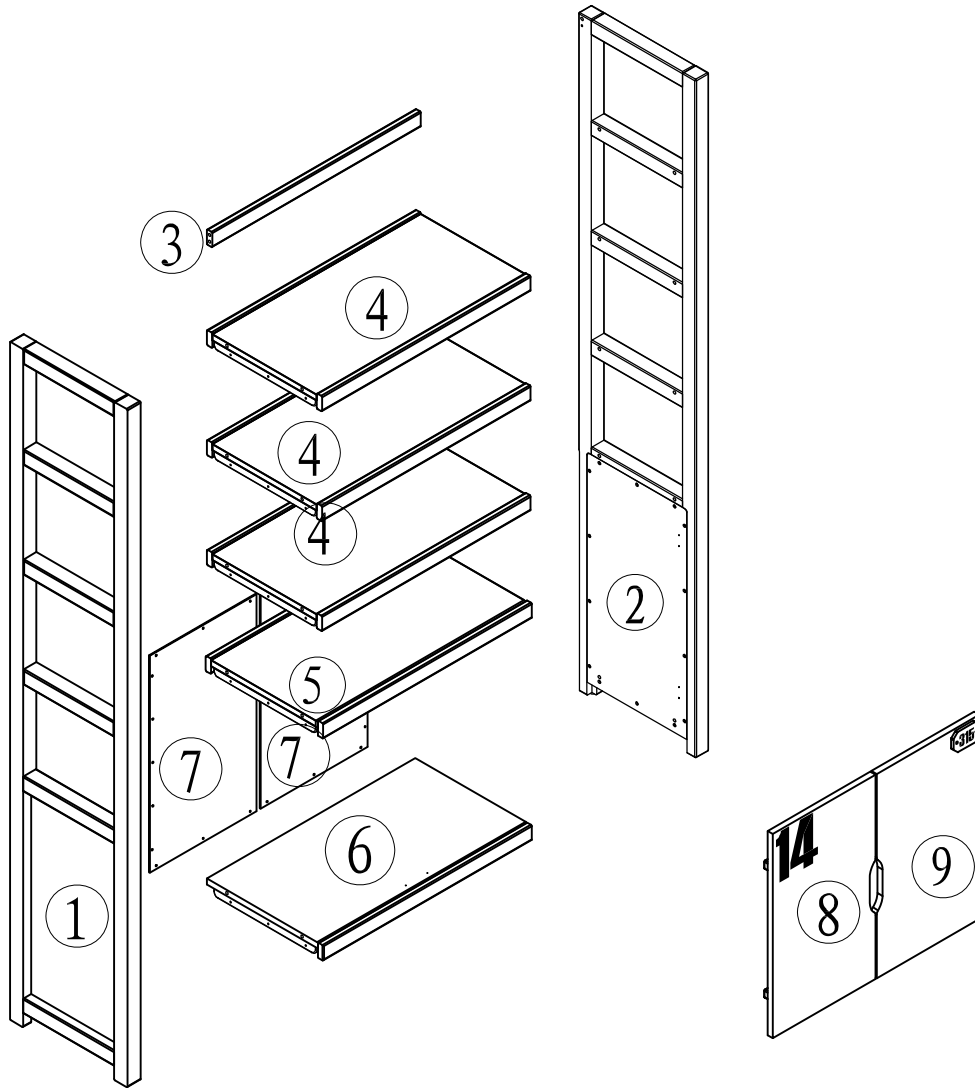


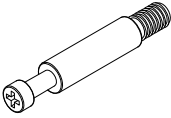

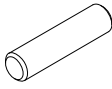
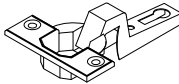
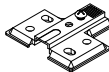
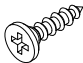

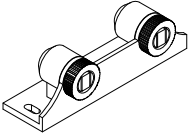
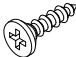
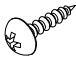




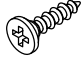
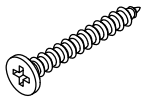
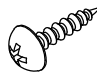
H*1

ALEX BOOKCASE AXBI2219

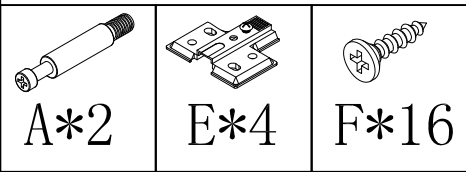
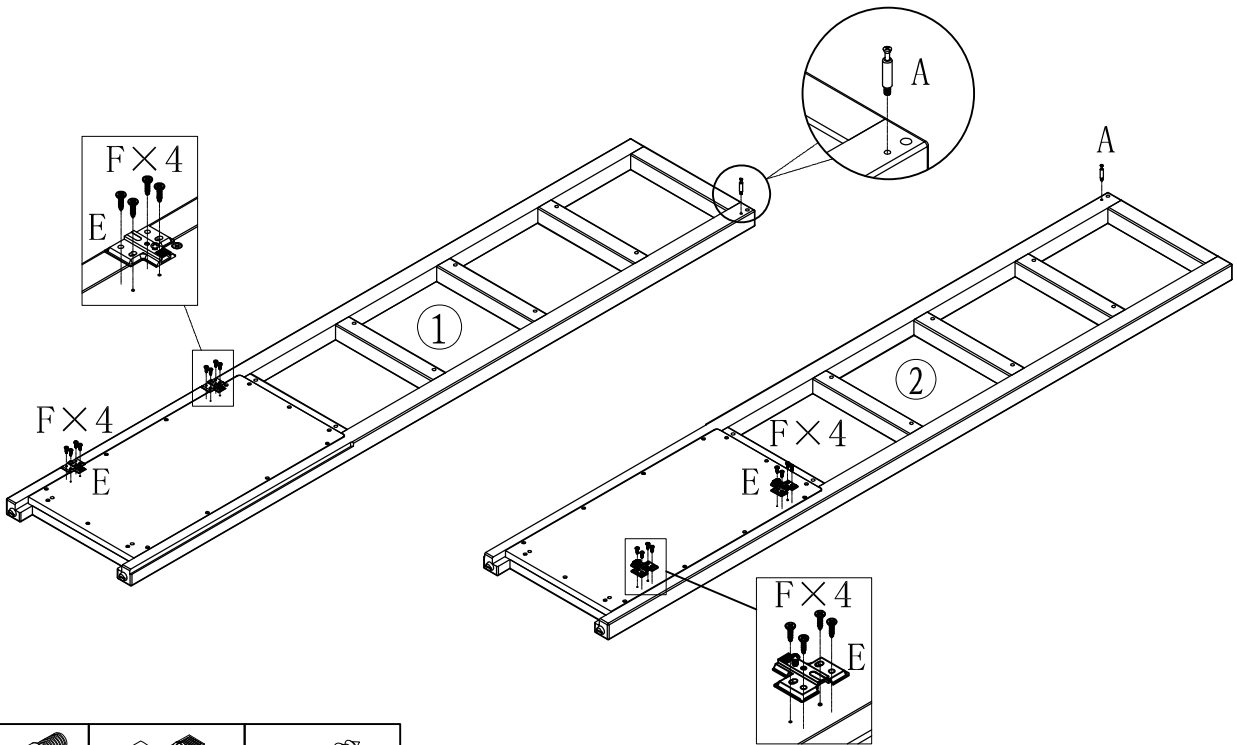
MONTAGE AANWIJZING
NOTICE DE MONTAGE
MONTAGE ANLEITUNG
ASSEMBLY INSTRUCTIONS



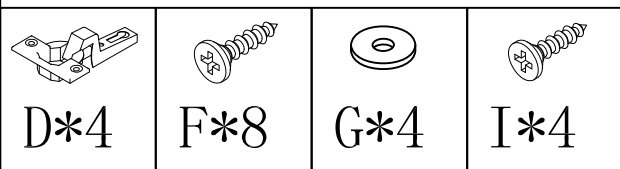
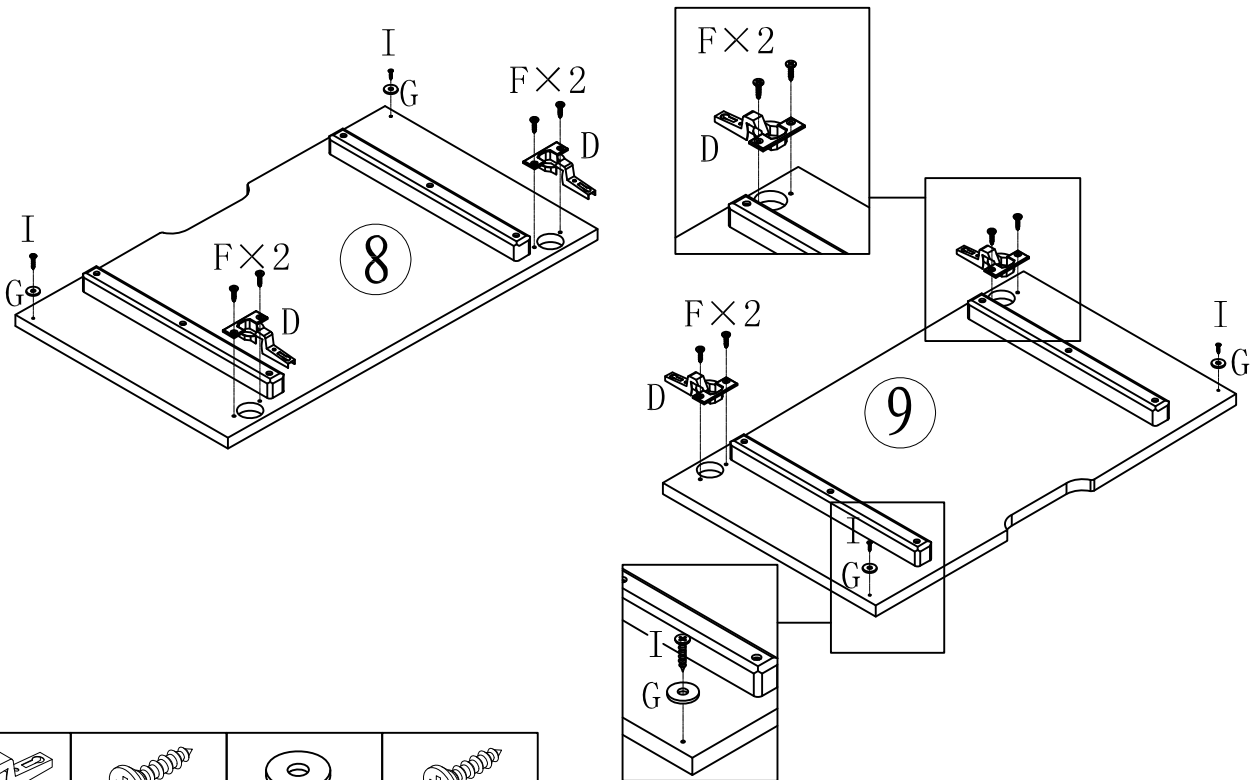


- | | | | | | |
|---|---|---|---|---|---|
|  |  |  |  |  |  |
| ($\varnothing 15$) | ($\varnothing 15$) | ($\varnothing 8 \times 30\text{mm}$) | | | ($\varnothing 3.5 \times 15\text{mm}$) |
| A \times 2 | B \times 2 | C \times 22 | D \times 4 | E \times 4 | F \times 24 |
|  |  |  |  |  |  |
| G \times 4 | H \times 2 | ($\varnothing 3.0 \times 12\text{mm}$) | ($\varnothing 3.0 \times 12\text{mm}$) | ($\varnothing 6 \times \varnothing 18$) | (L=608mm) |
| | | I \times 4 | J \times 4 | K \times 2 | L \times 1 |
|  |  |  |  |  | |
| M \times 1 | N \times 1 | ($\varnothing 3.5 \times 15\text{mm}$) | ($\varnothing 3.5 \times 30\text{mm}$) | ($\varnothing 3.0 \times 15\text{mm}$) | |
| | | O \times 1 | P \times 31 | Q \times 22 | |

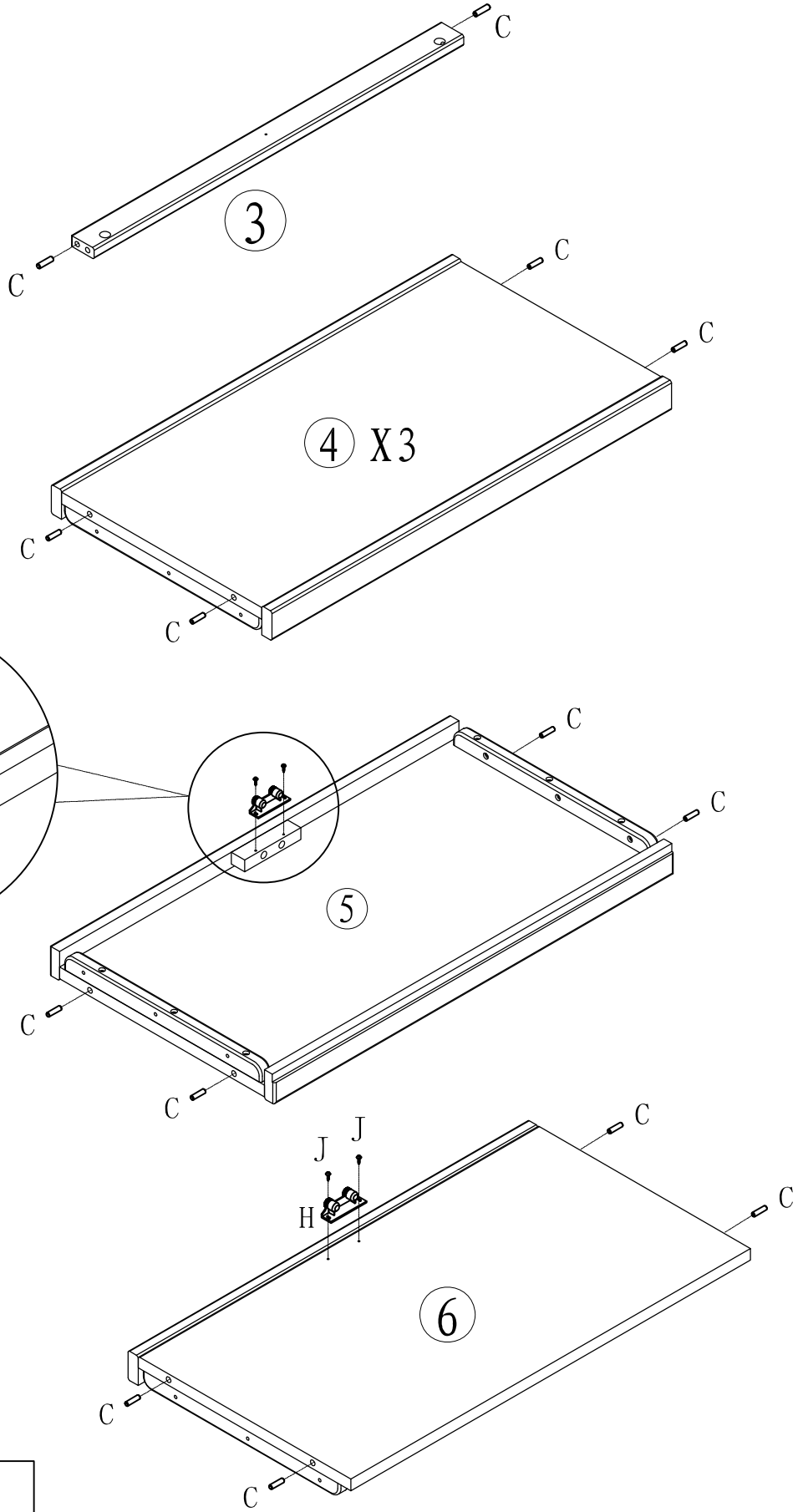
1

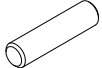
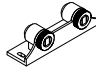



2

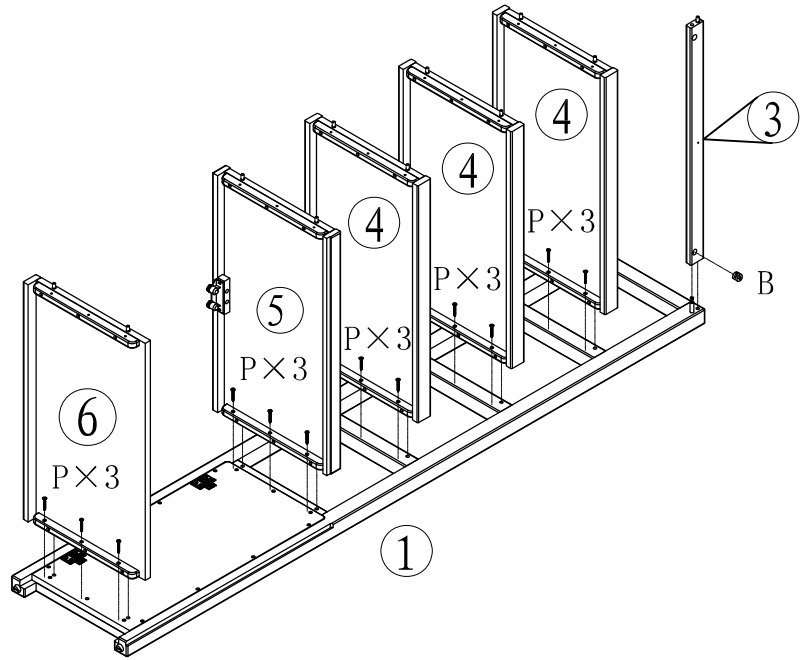


3



		
C*22	H*2	J*4

4

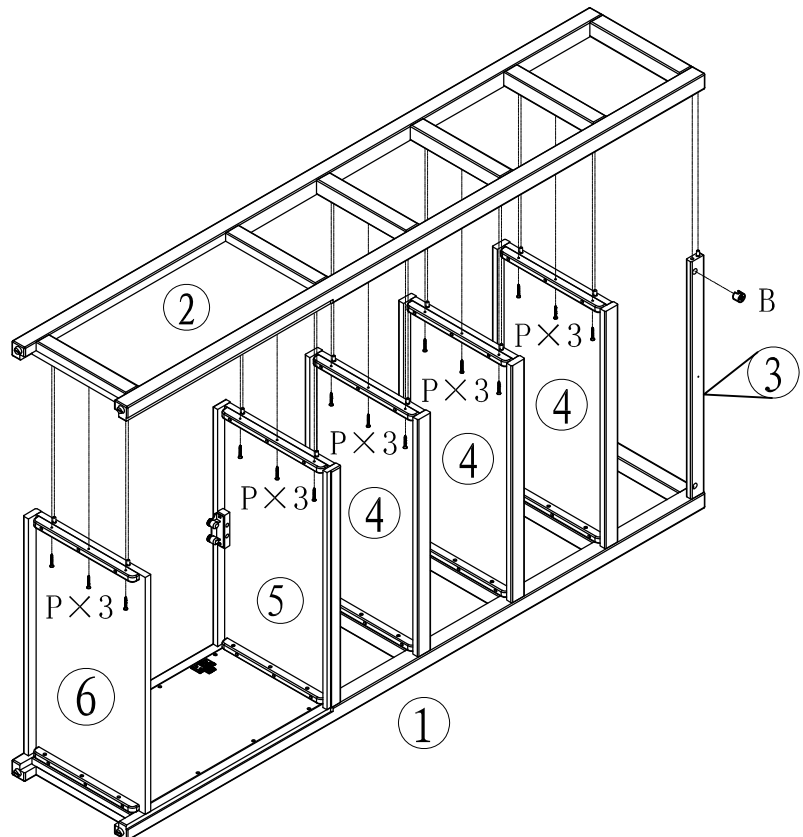


B*1

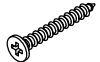


P*15

5

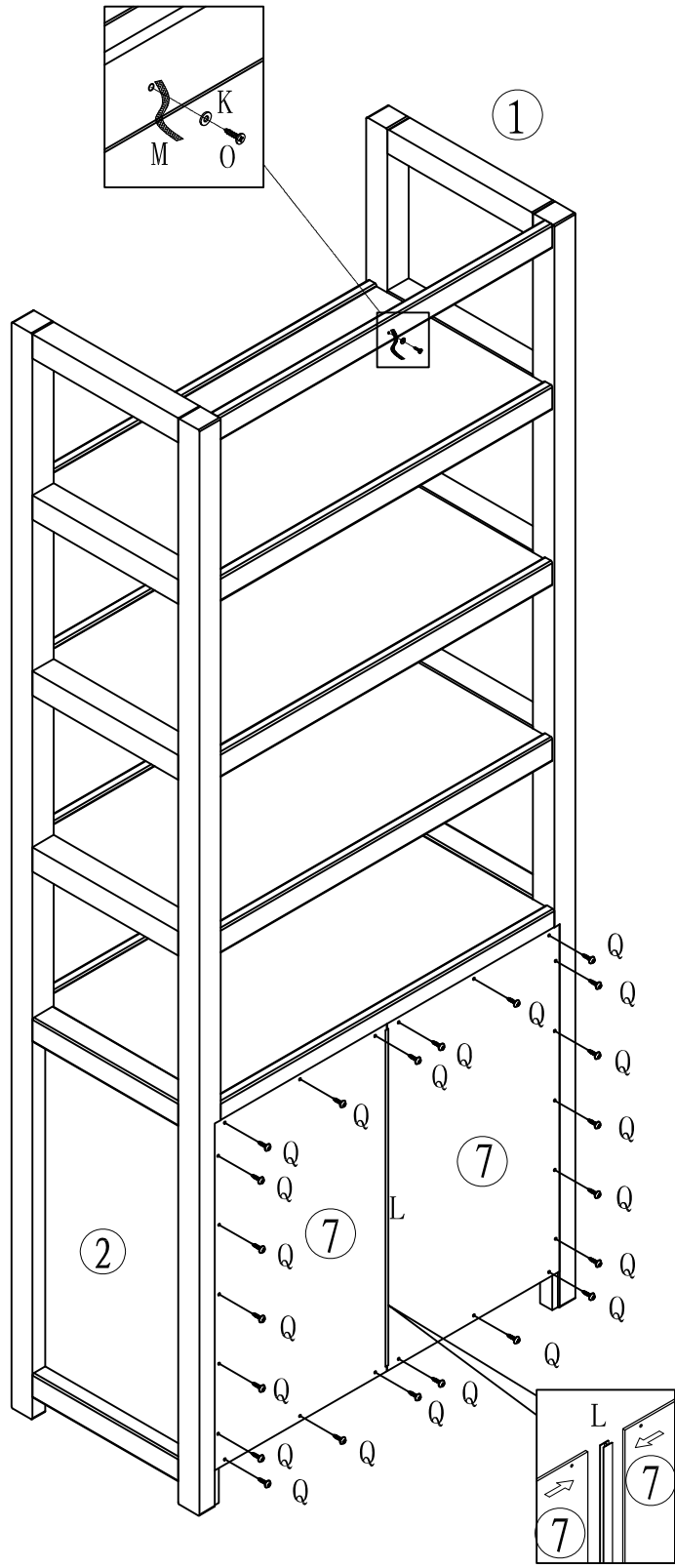







B*1



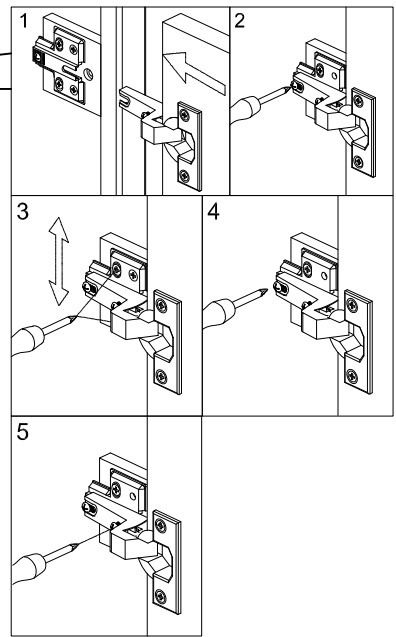
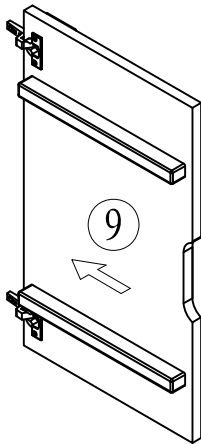
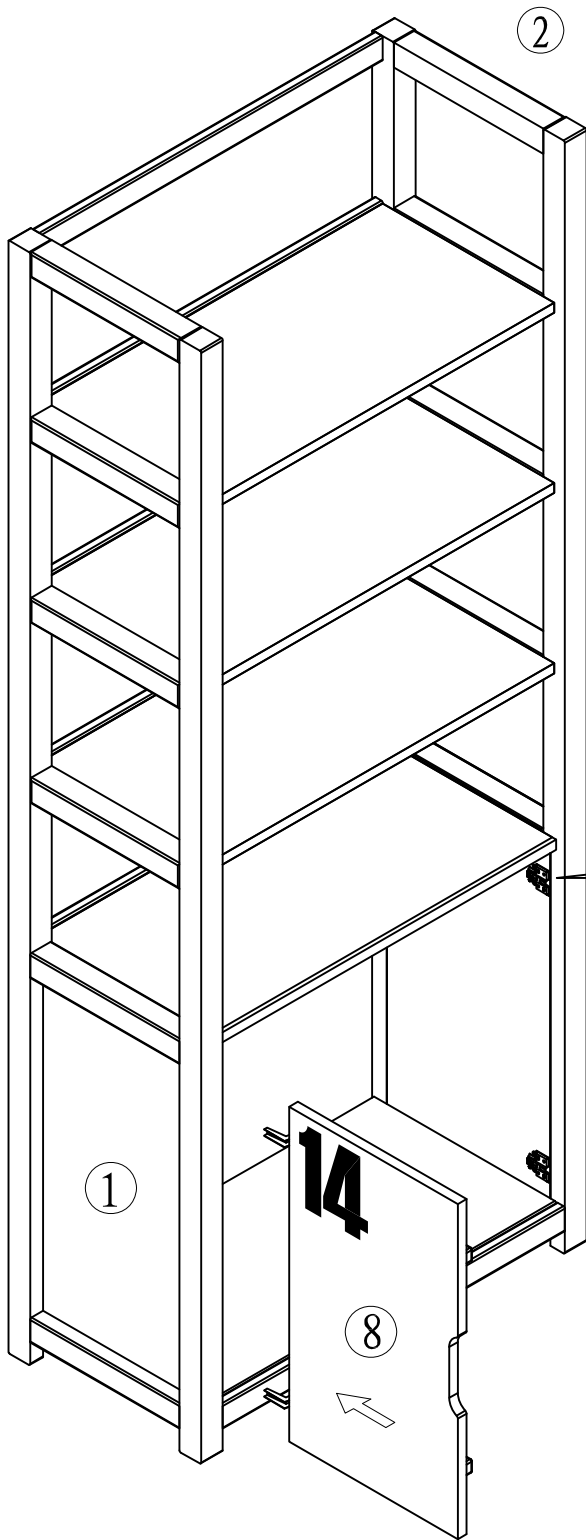
P*15

6

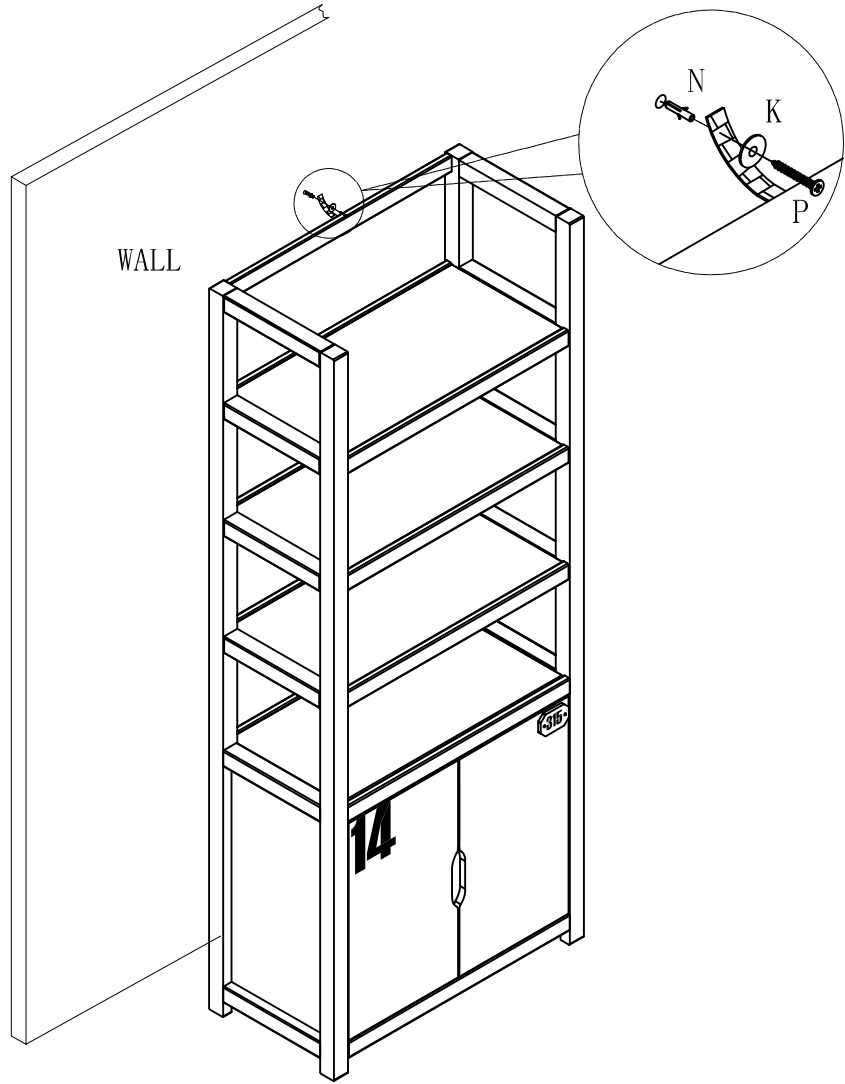


 K*1	 L*1	 M*1	 O*1	 Q*22
--	--	--	--	---

7



8



K*1



N*1



P*1