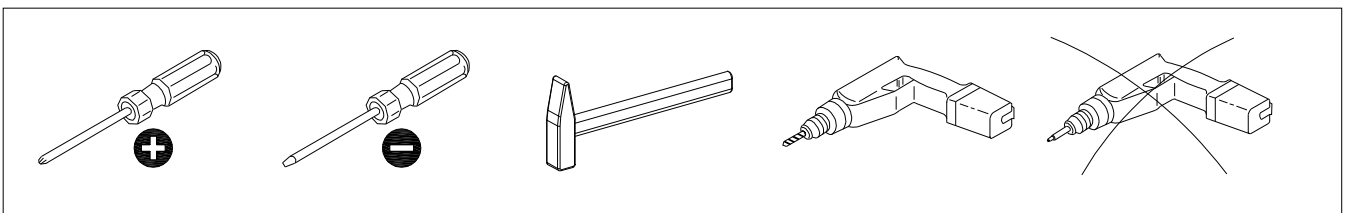
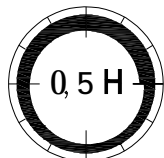
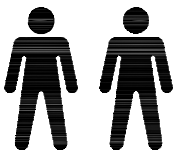
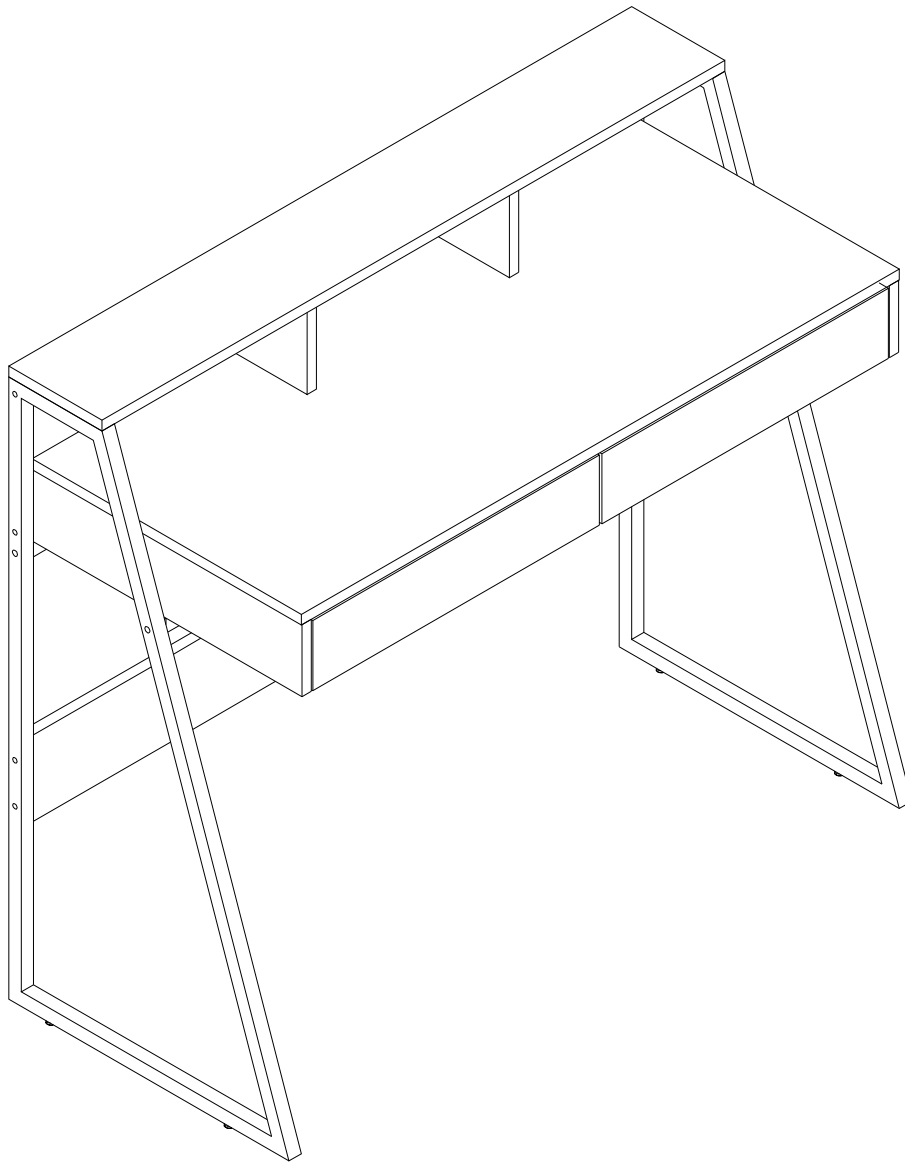
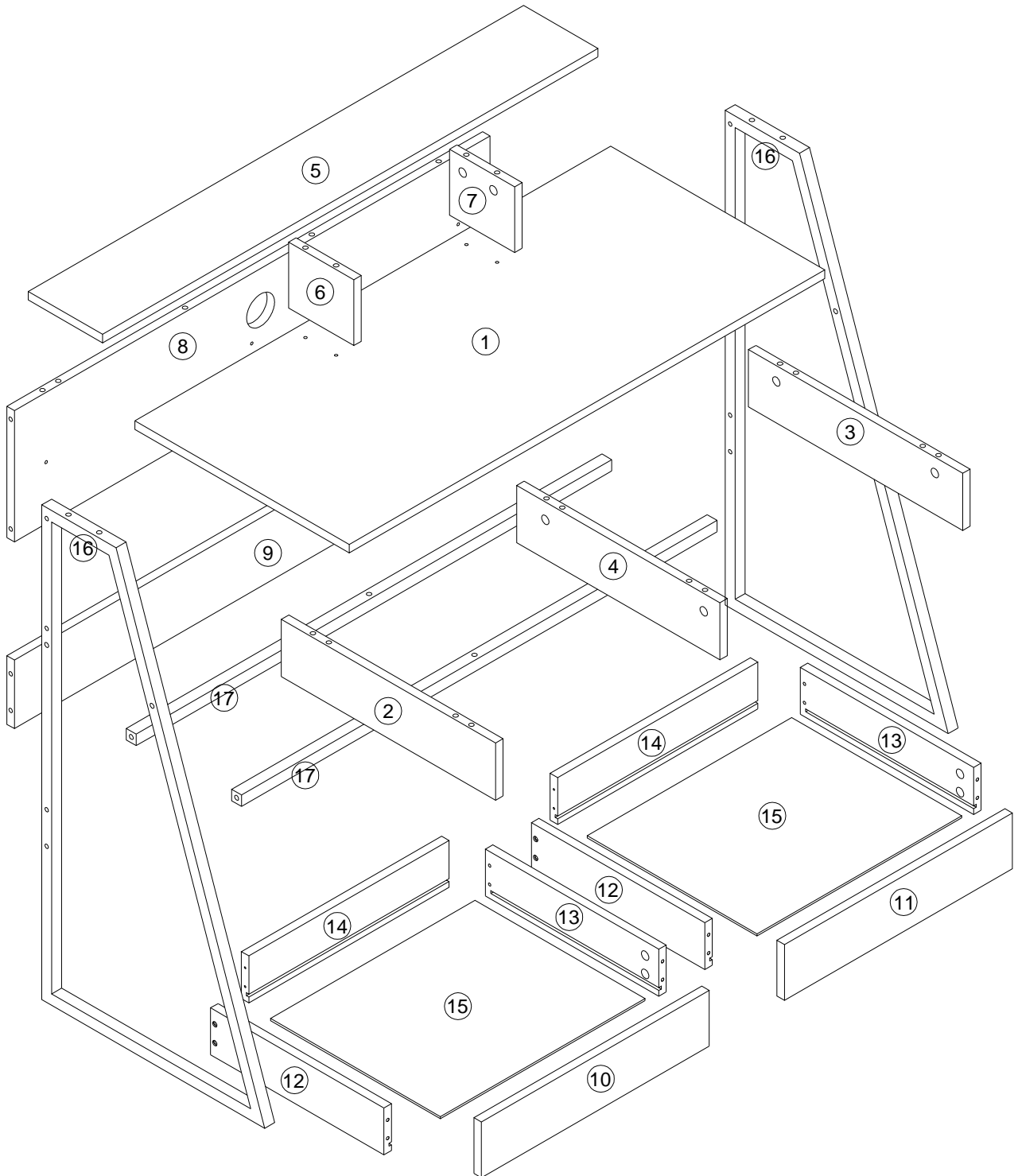


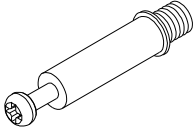

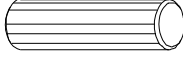

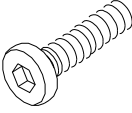
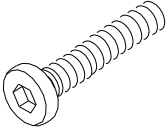
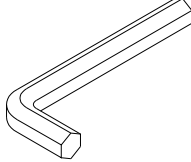
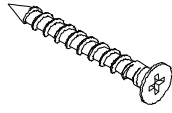
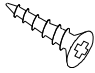
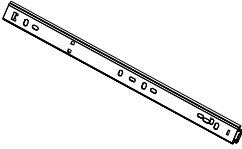
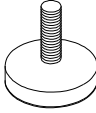

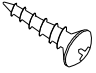
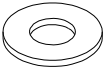
# Reece



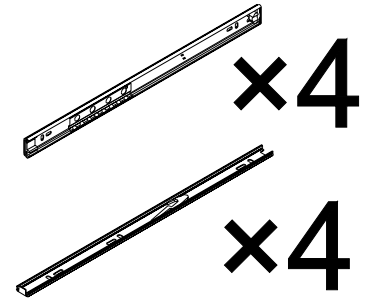
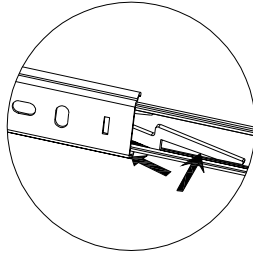
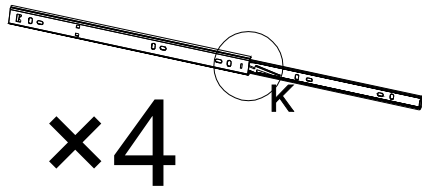
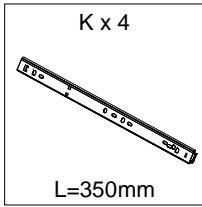
10/08/2021

			✓				✓
①	1	959×430×15		②	1	430×100×15	
③	1	430×100×15		④	1	412×100×15	
⑤	1	1000×150×15		⑥	1	134×115×15	
⑦	1	134×115×15		⑧	1	959×230×15	
⑨	1	959×120×15		⑩	1	460×99×15	
⑪	1	460×99×15		⑫	2	350×80×15	
⑬	2	350×80×15		⑭	2	406×80×15	
⑮	2	415×343×3.75		⑯	2	865×446/150×20	
⑰	2	960×16×16					

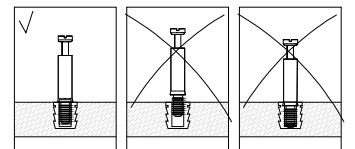
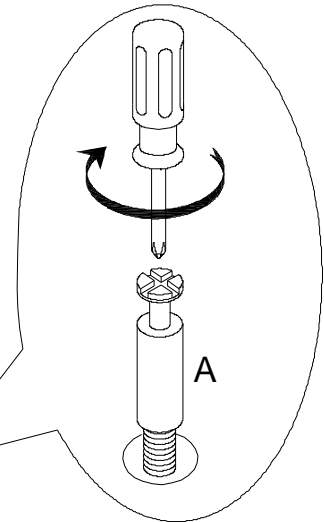
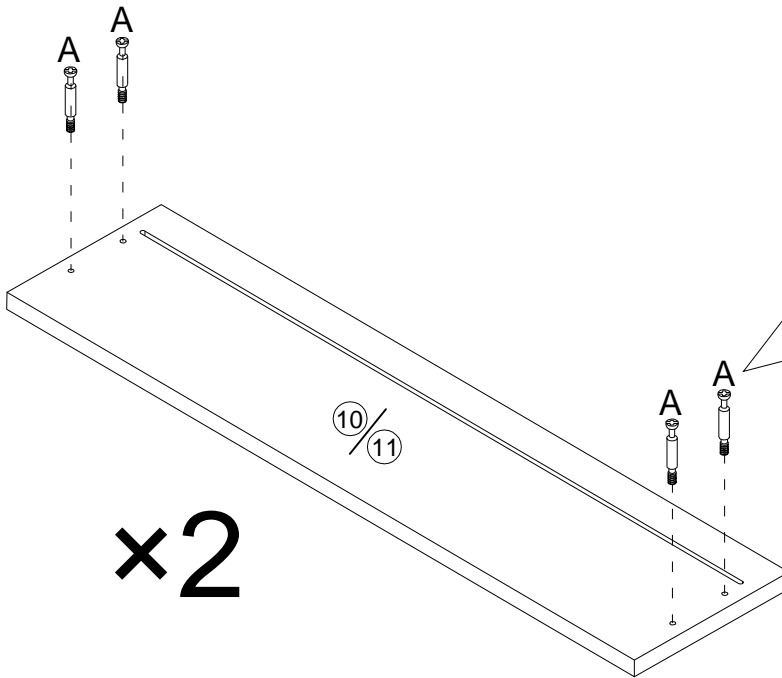
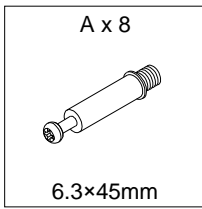


<p>A x 22</p>  <p>6.3×45mm</p>	<p>B x 22</p>  <p>Ø15×12mm</p>	<p>C x 9</p>  <p>Ø8×30mm</p>	<p>D x 17</p>  <p>7×38mm</p>
<p>E x 4</p>  <p>M6×30mm</p>	<p>F x 4</p>  <p>M6×40mm</p>	<p>G x 1</p>  <p>4mm</p>	<p>H x 8</p>  <p>4×35mm</p>
<p>J x 16</p>  <p>4×12mm</p>	<p>K x 4</p>  <p>L=350mm</p>	<p>L x 4</p>  <p>Ø20×15mm</p>	<p>M x 2</p>  <p>L=150mm</p>
<p>N x 2</p>  <p>4×14mm</p>	<p>P x 4</p>  <p>Ø16mm</p>		


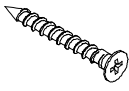
1

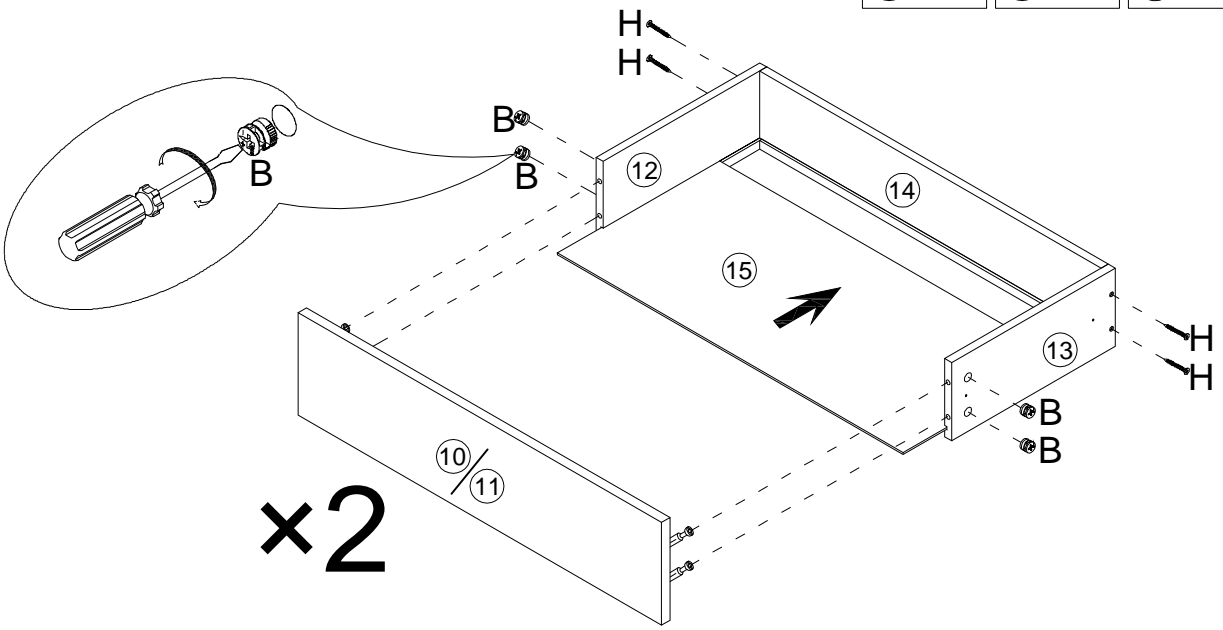
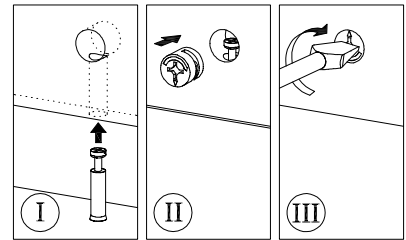
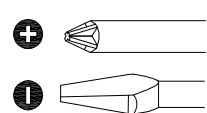


2


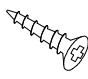


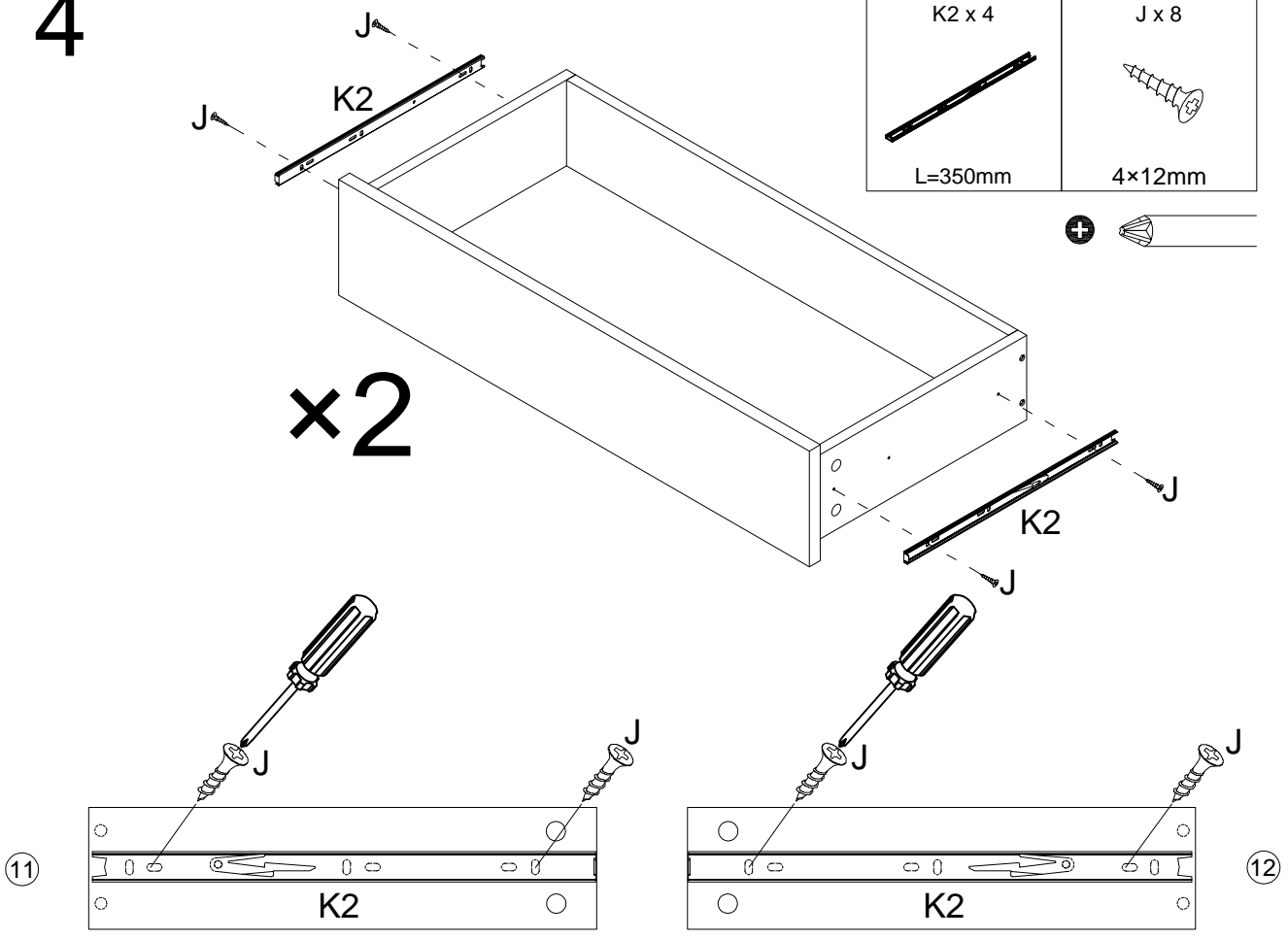
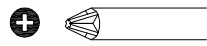
# 3

<p>B x 8</p>  <p>Ø15x12mm</p>	<p>H x 8</p>  <p>4x35mm</p>
--	--

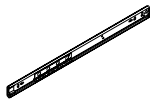
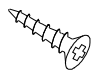


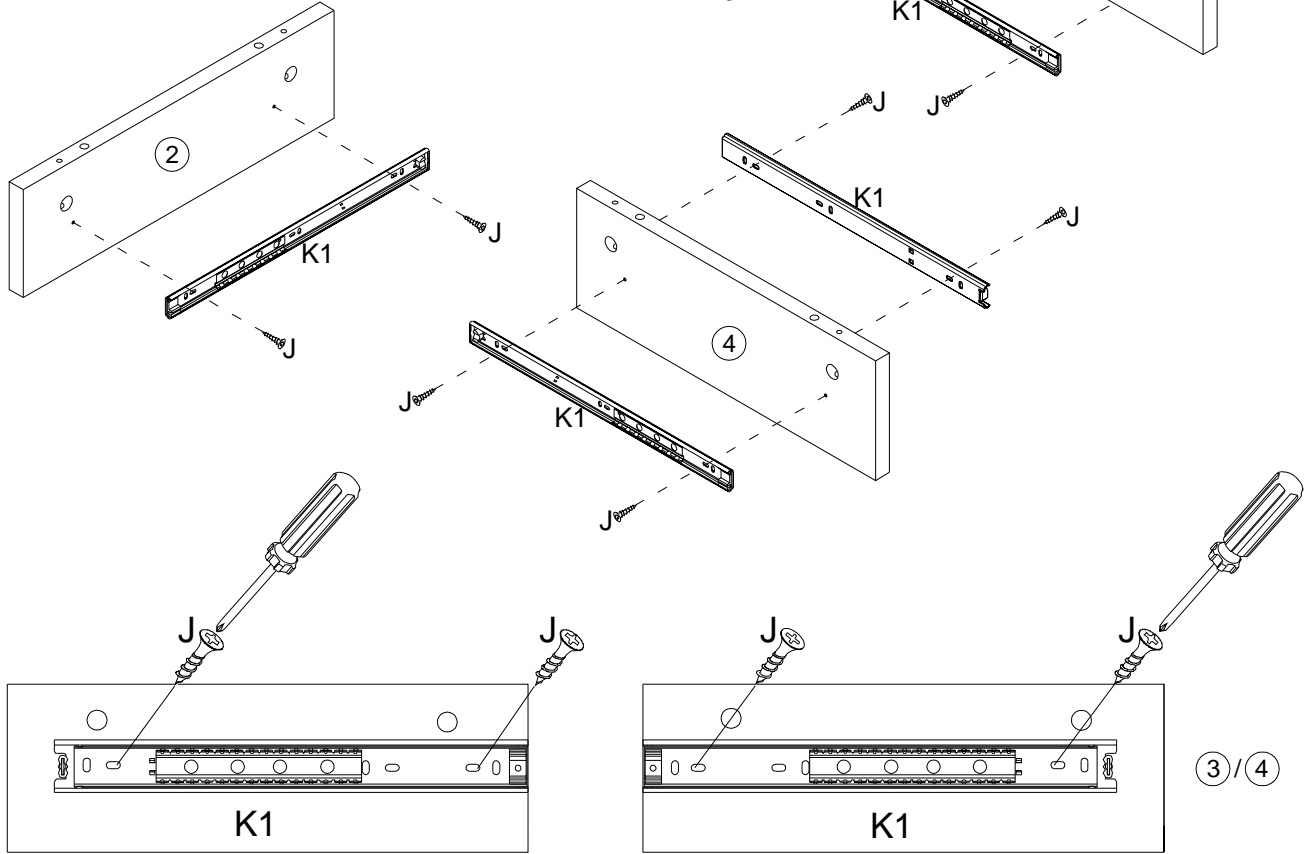
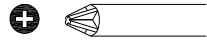
# 4

<p>K2 x 4</p>  <p>L=350mm</p>	<p>J x 8</p>  <p>4x12mm</p>
--	--


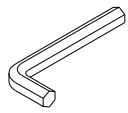


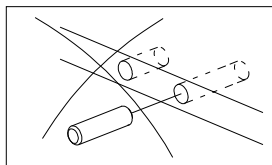
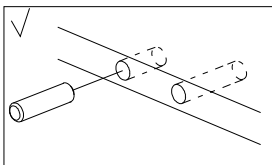
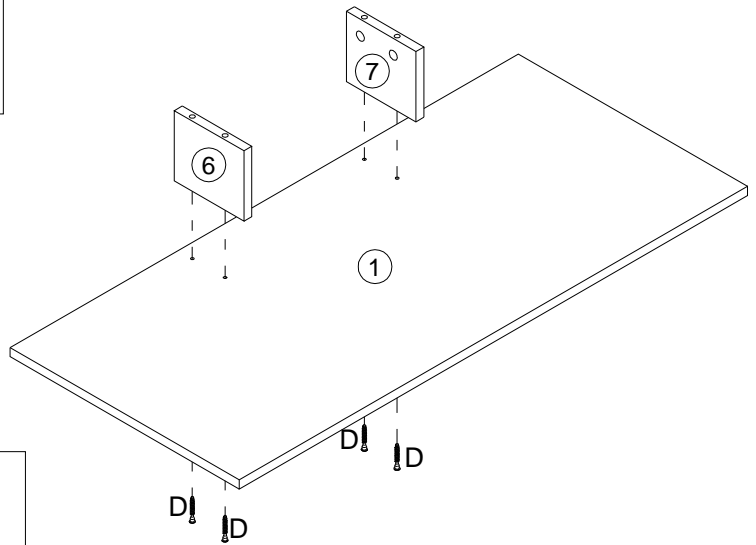
# 5

K1 x 4  L=350mm	J x 8  4x12mm
--	--


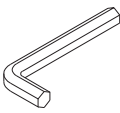



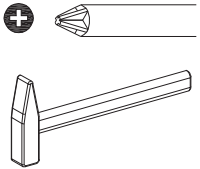


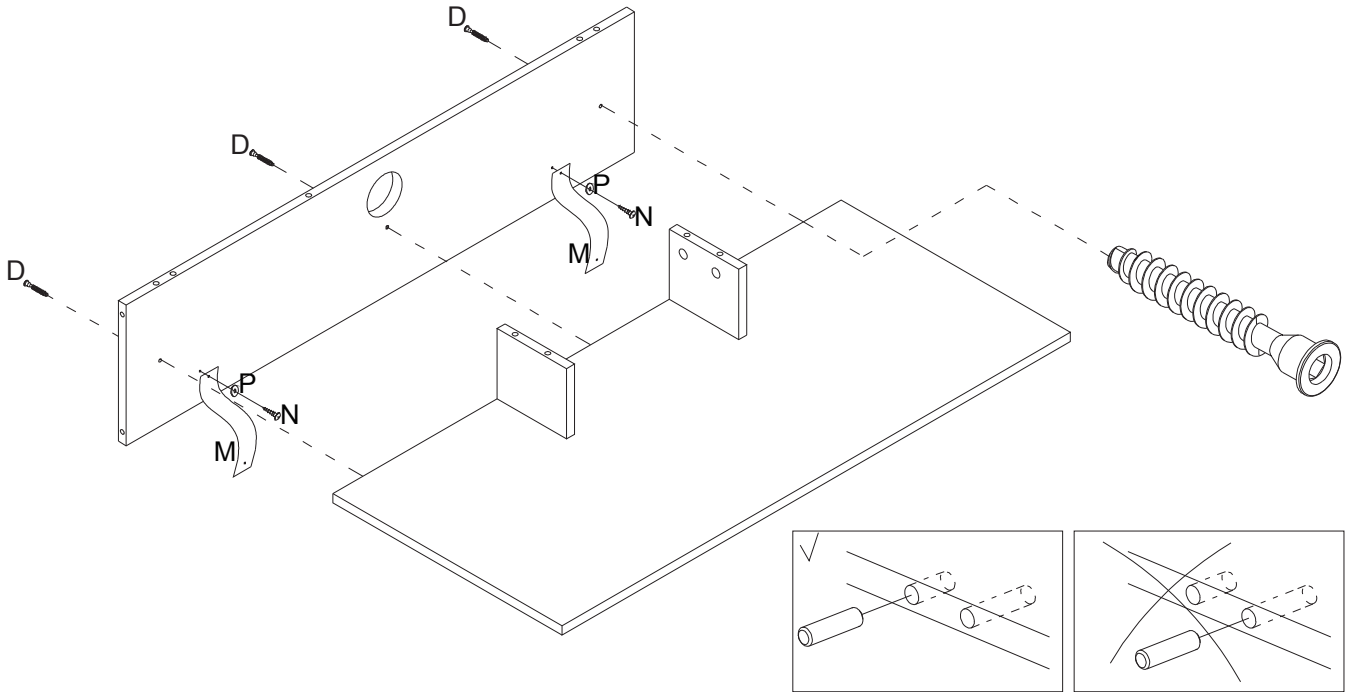
# 6

D x 3  7x38mm	G x 1  4mm
--	---

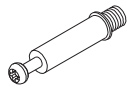


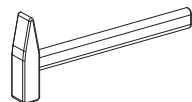


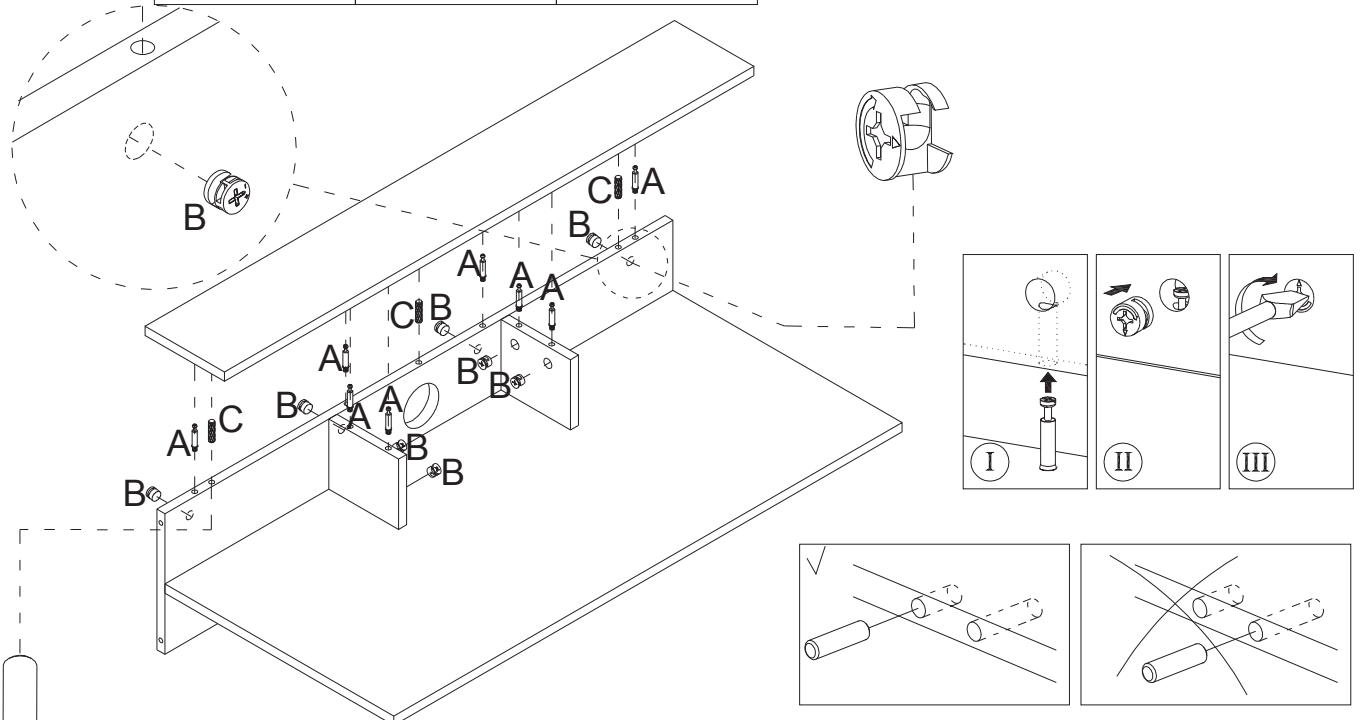
# 7

D x 3  7x38mm	G x 1  4mm	M x 2  L=150mm	N x 2  4x14mm	P x 2  Ø16mm	
--	---	---	--	---	---

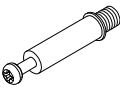




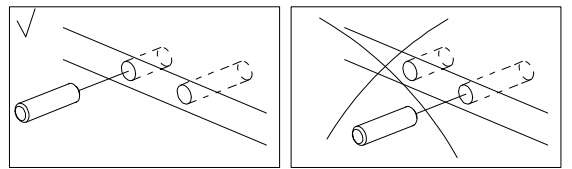
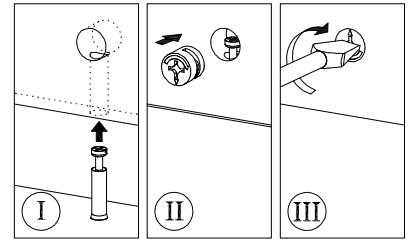
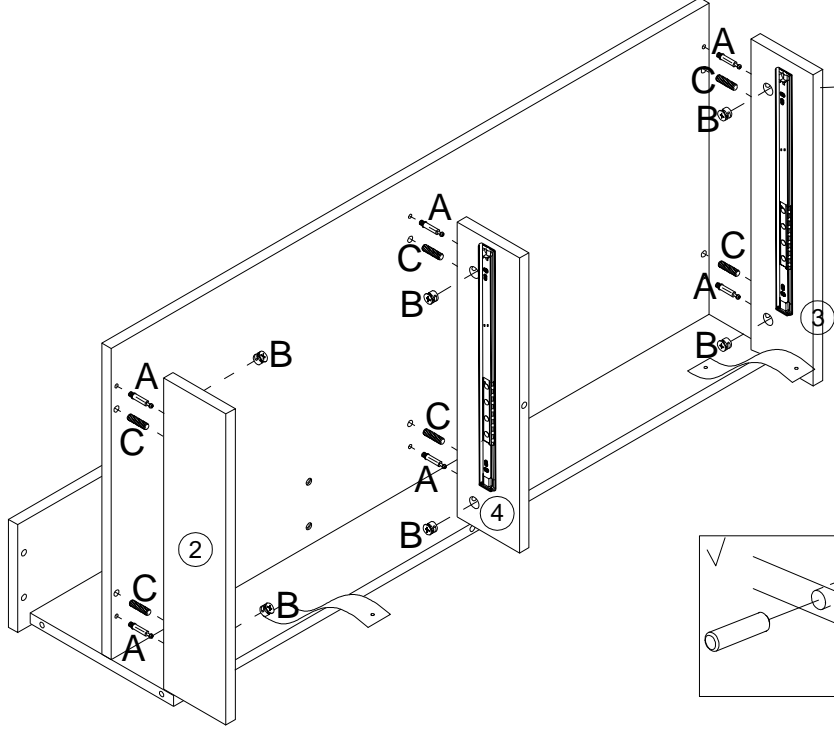
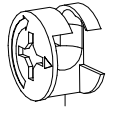
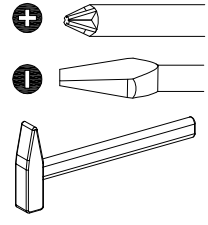
# 8

A x 8  6.3x45mm	B x 8  Ø15x12mm	C x 3  Ø8x30mm	
--	--	---	--


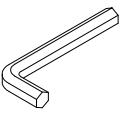
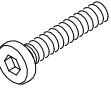


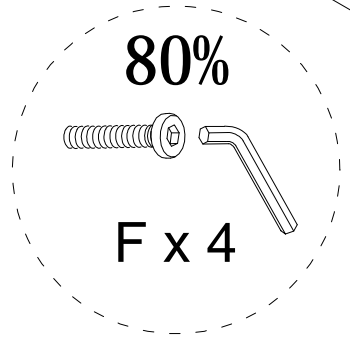
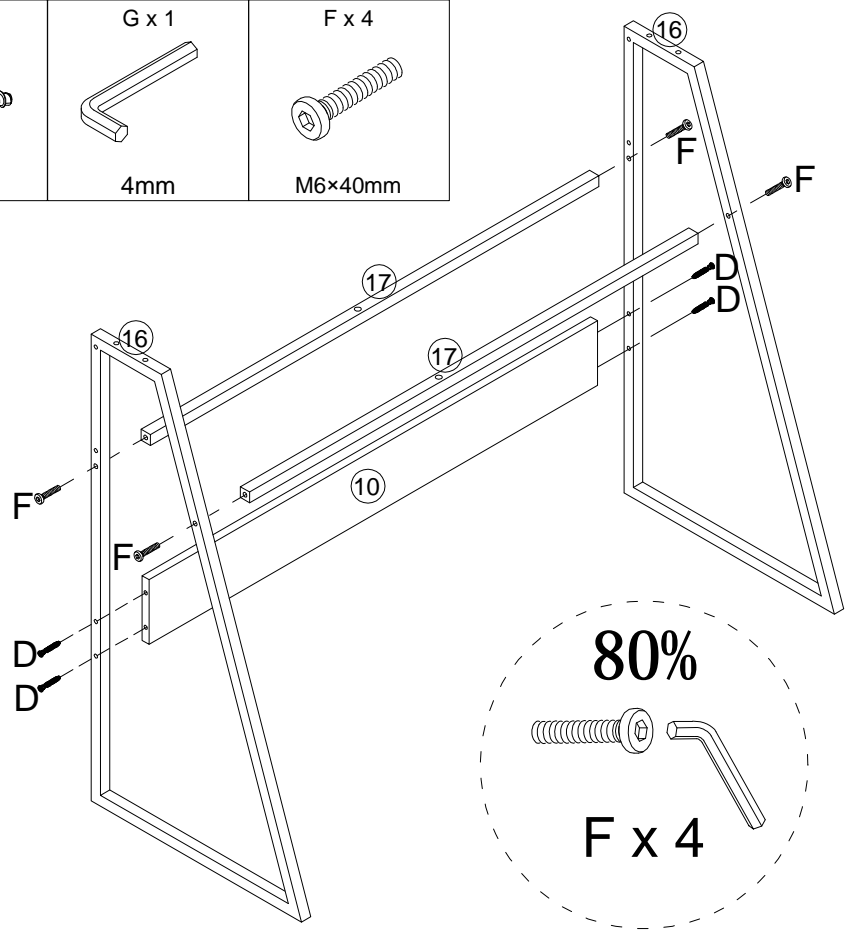
# 9

A x 6  6.3x45mm	B x 6  Ø15x12mm	C x 6  Ø8x30mm
--	--	---




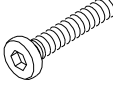
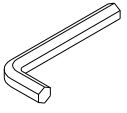
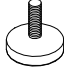
# 10

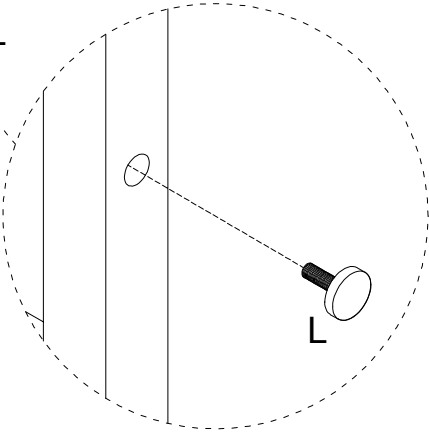
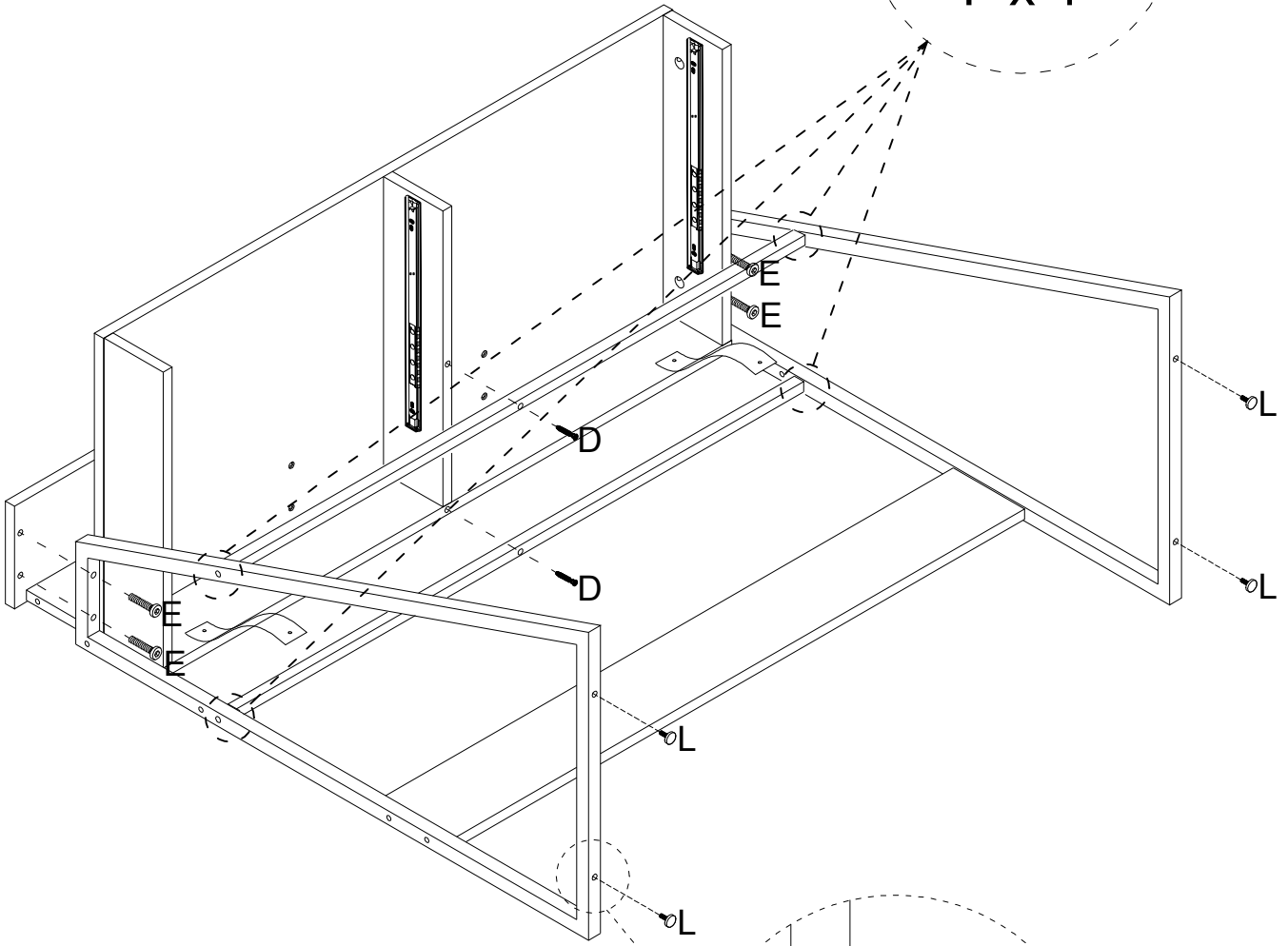
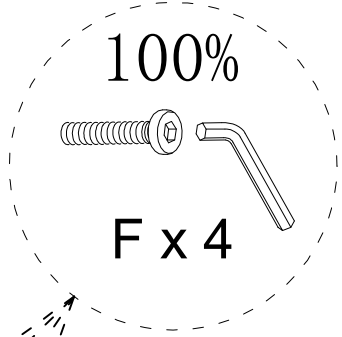
D x 4  7x38mm	G x 1  4mm	F x 4  M6x40mm
--	---	---



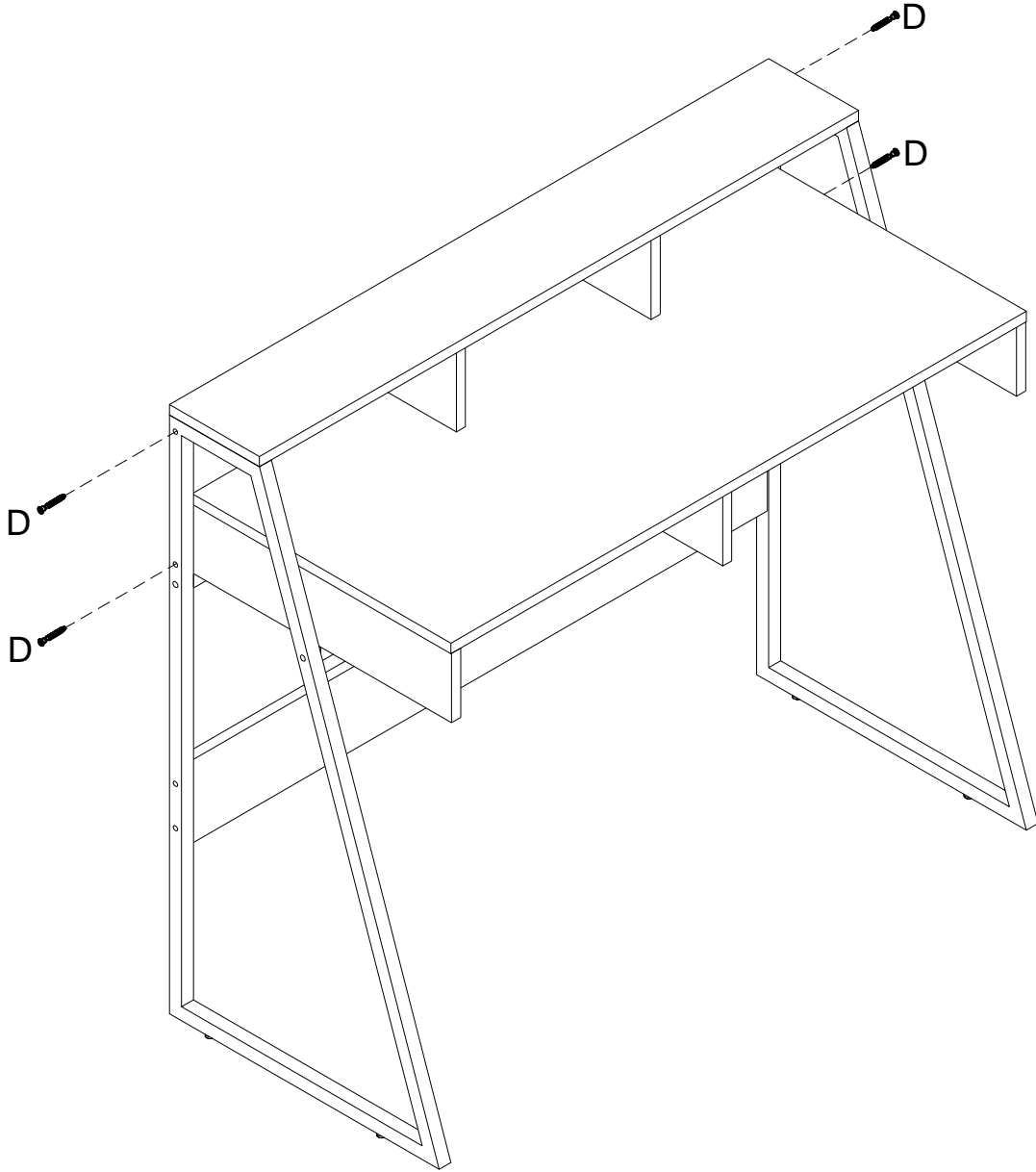
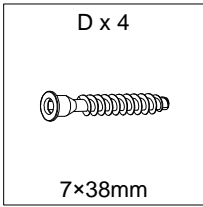


# 11

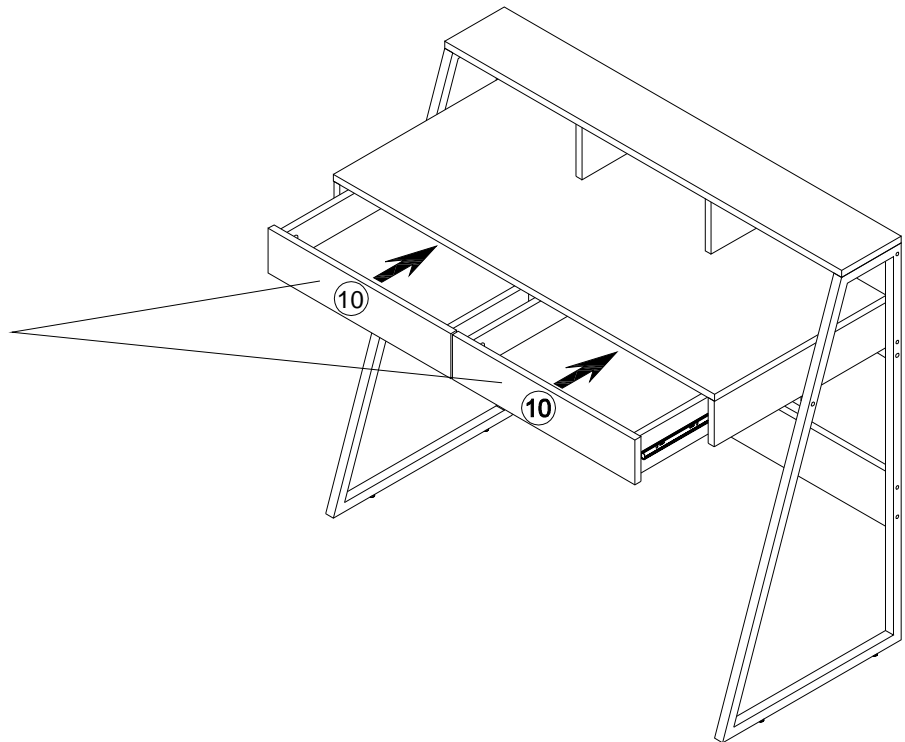
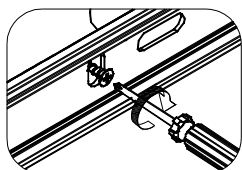
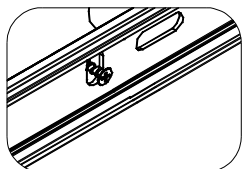
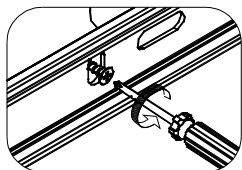
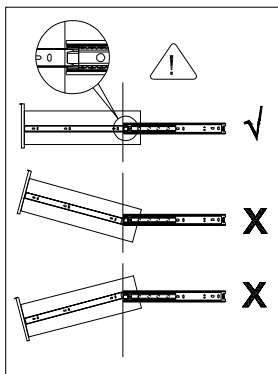
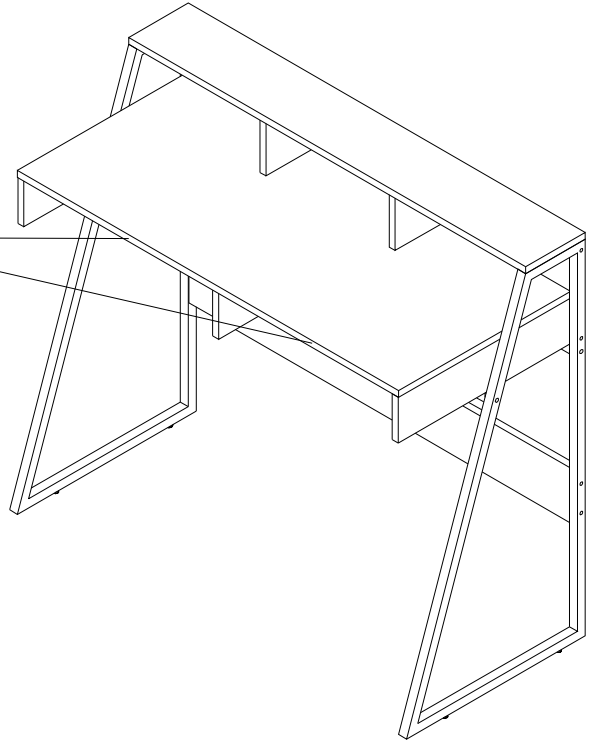
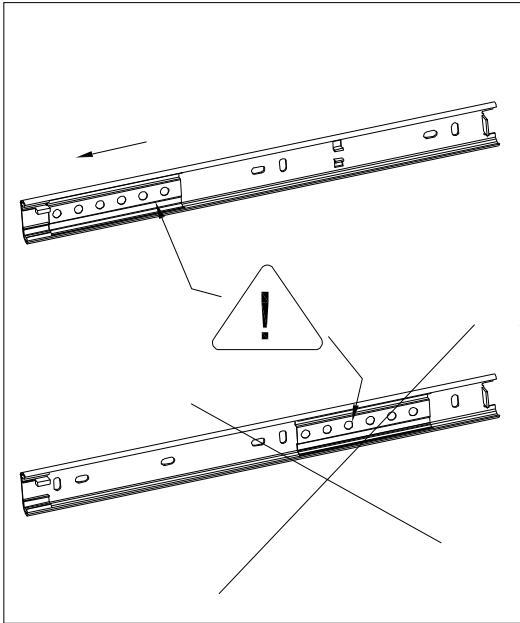
D x 2	E x 4	G x 1	L x 4
			
7x38mm	M6x30mm	4mm	Ø20x15mm



# 12



# 13



# 15

