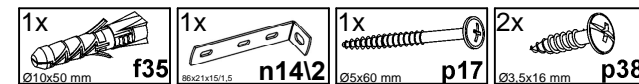
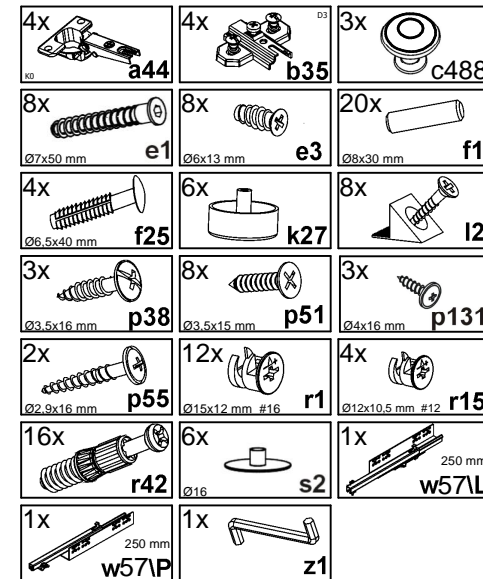
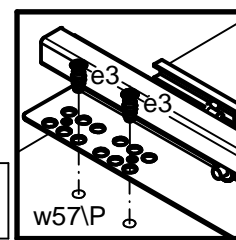
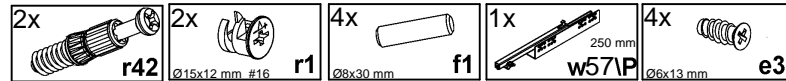
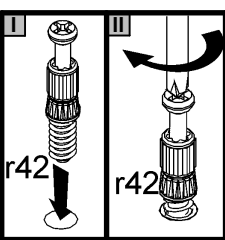
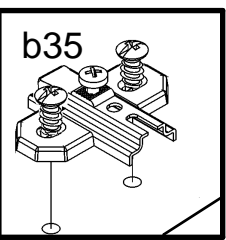
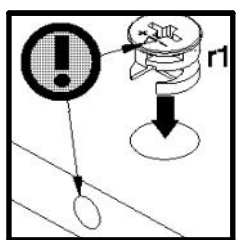
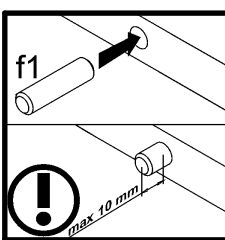
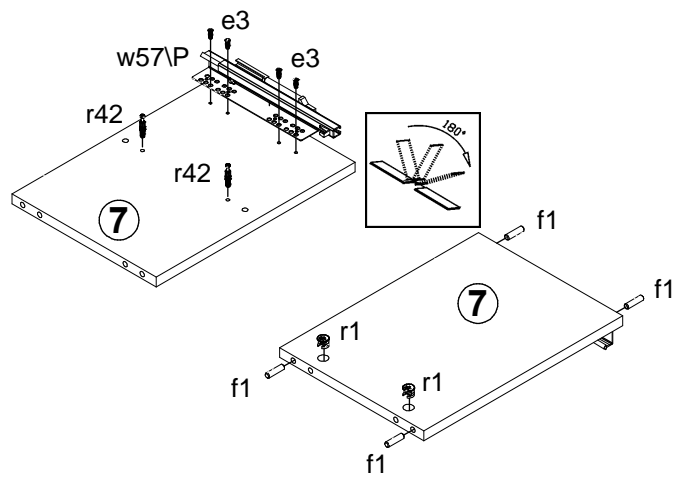
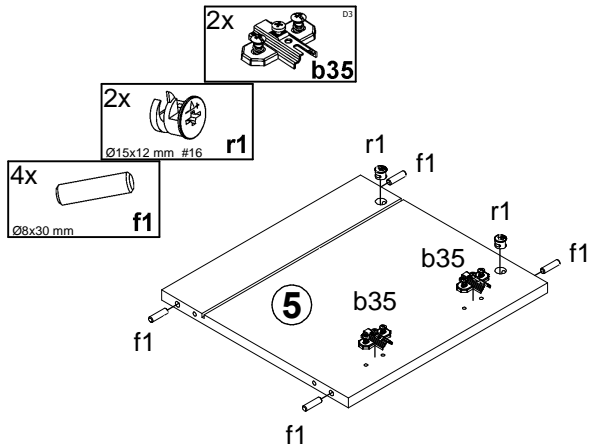
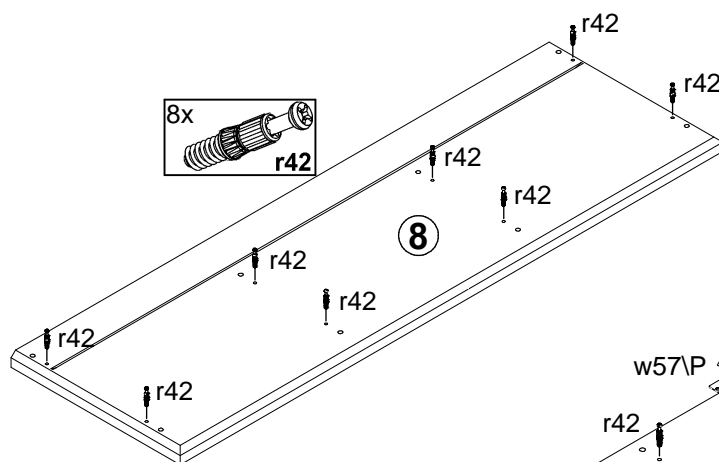
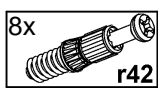
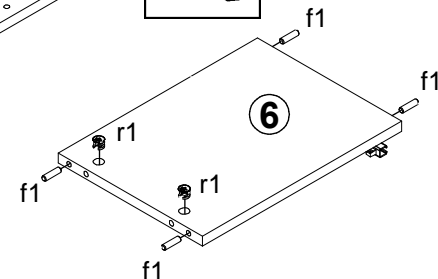
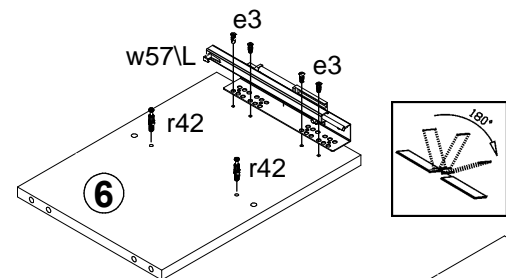
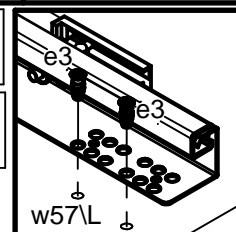
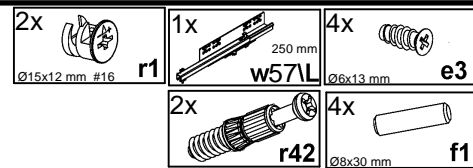
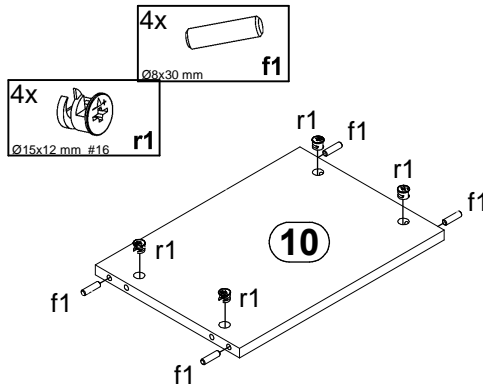
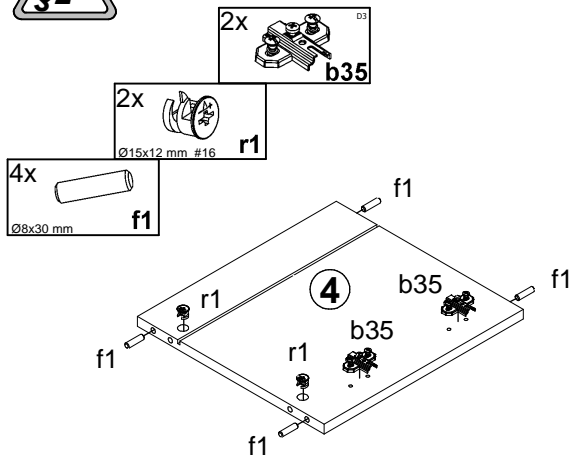
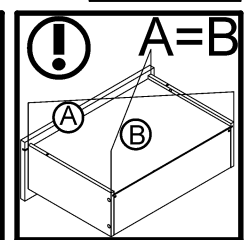
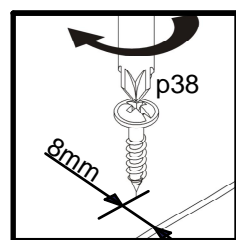
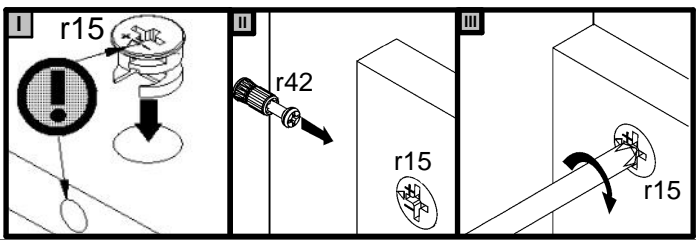
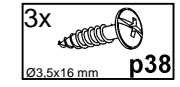
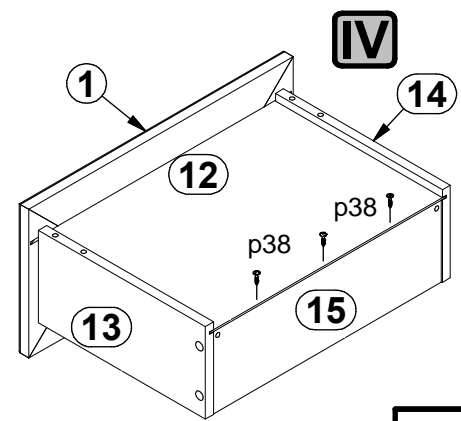
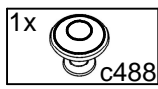
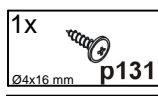
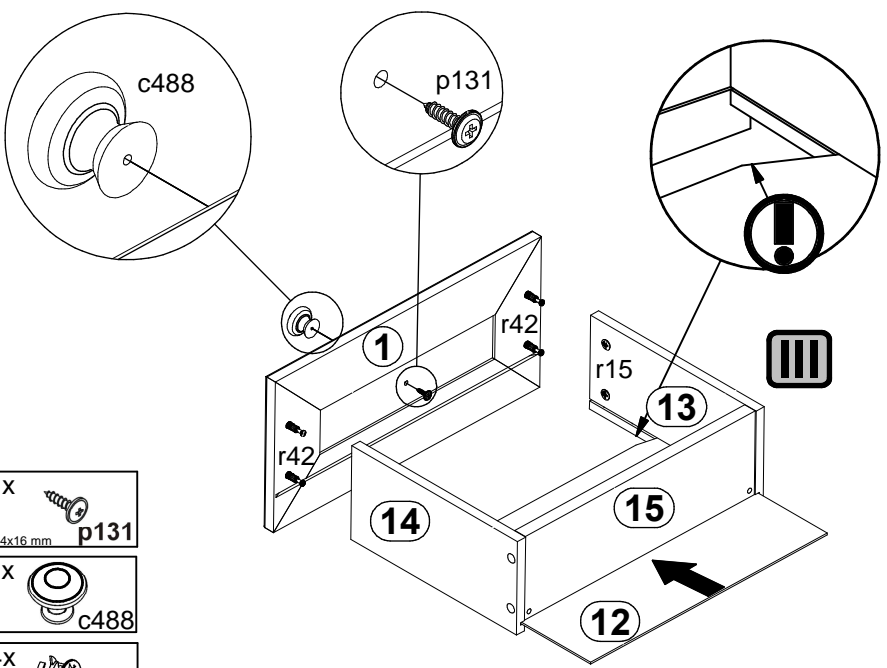
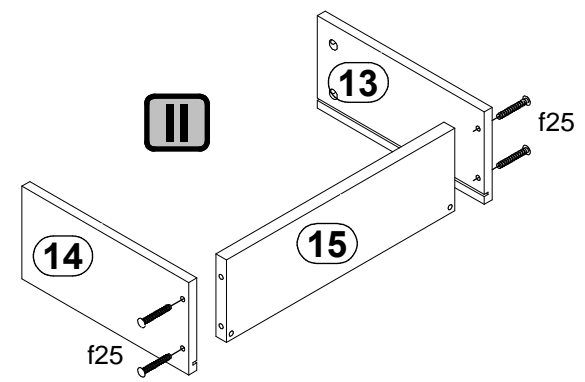
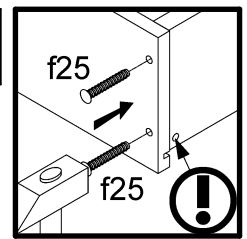
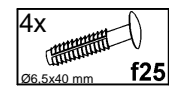
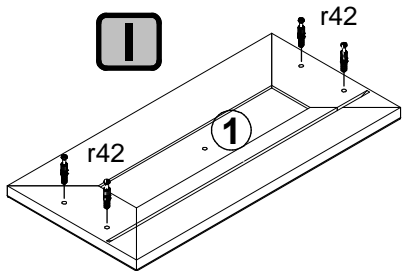
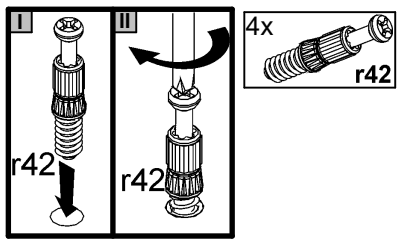


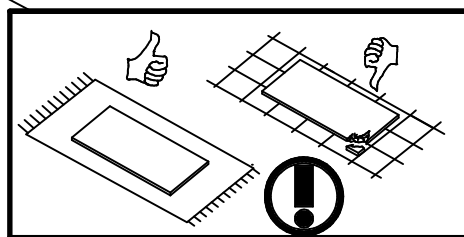
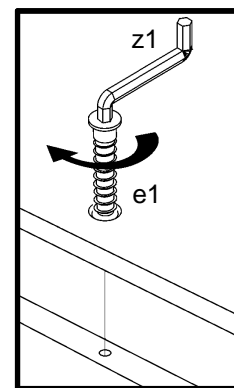
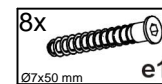
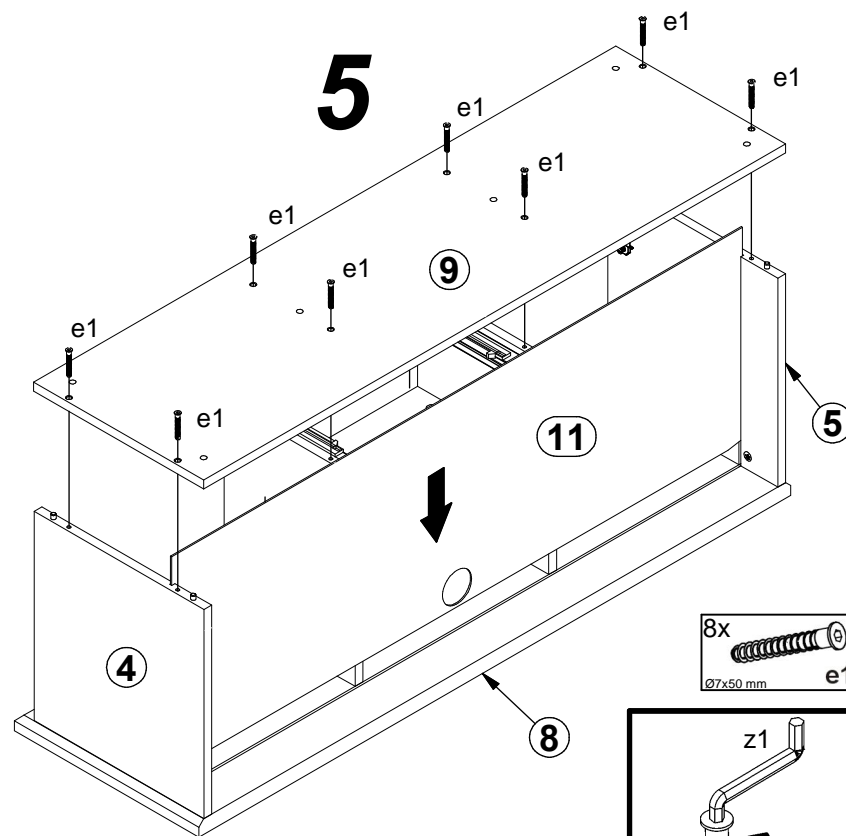
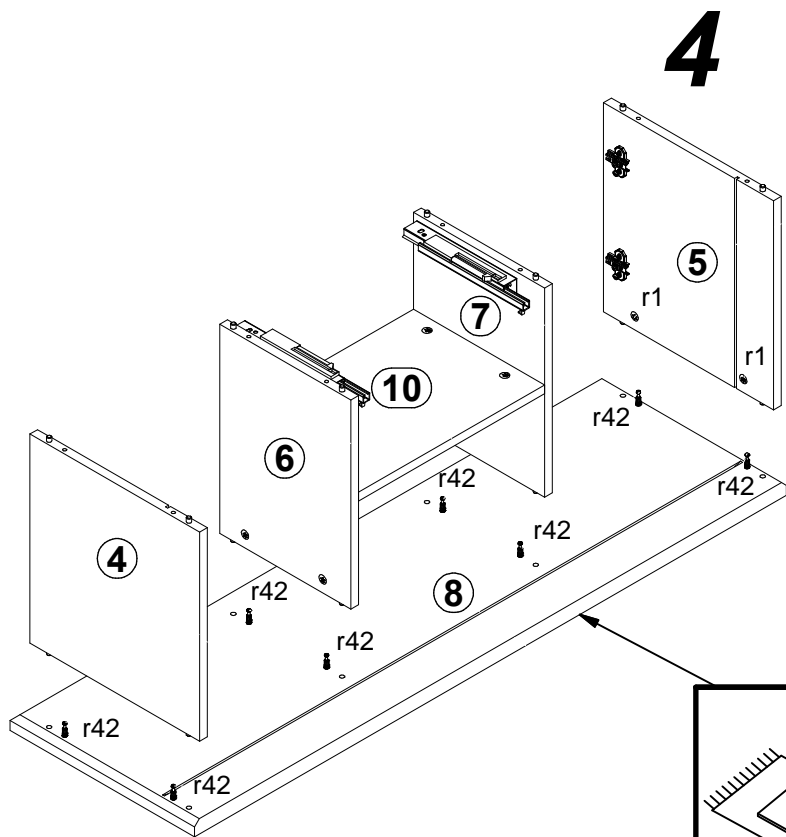
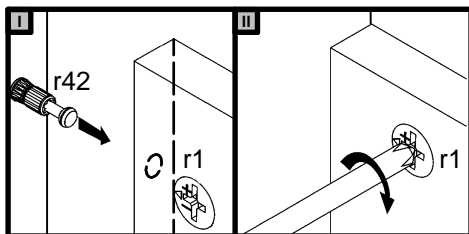
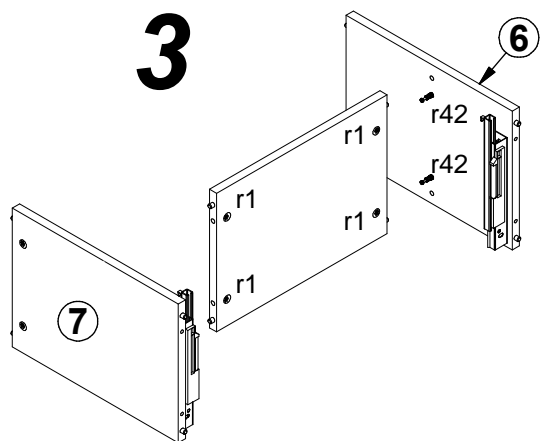
A	B	C1	C2	C3	D
1	S295-0002	193	396	19	1/1
2	S295-0006	384	396	19	1/1
3	S295-0053	384	396	19	1/1
4	S295-1009	373	350	16	1/1
5	S295-1010	373	350	16	1/1
6	S295-1011	373	270	16	1/1
7	S295-1012	373	270	16	1/1
8	S295-2007	1219	380	28	1/1
9	S295-2008	1199	350	16	1/1
10	S295-3003	383	270	16	1/1
11	S295-9004	383	1176,	2,5	1/1
12	WSP-9144	352	258	2,5	1/1
13	WSQ3-501	250	120	12,	1/1
14	WSQ3-502	250	120	12,	1/1
15	WTQ-5218	342	107	16	1/1

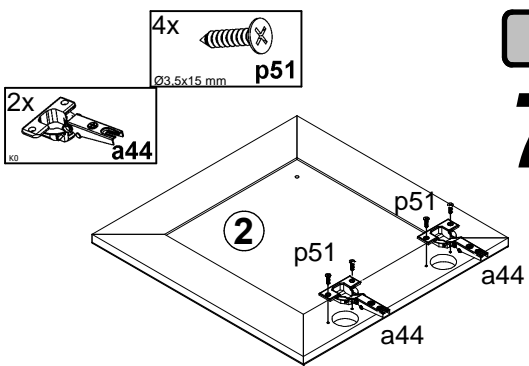
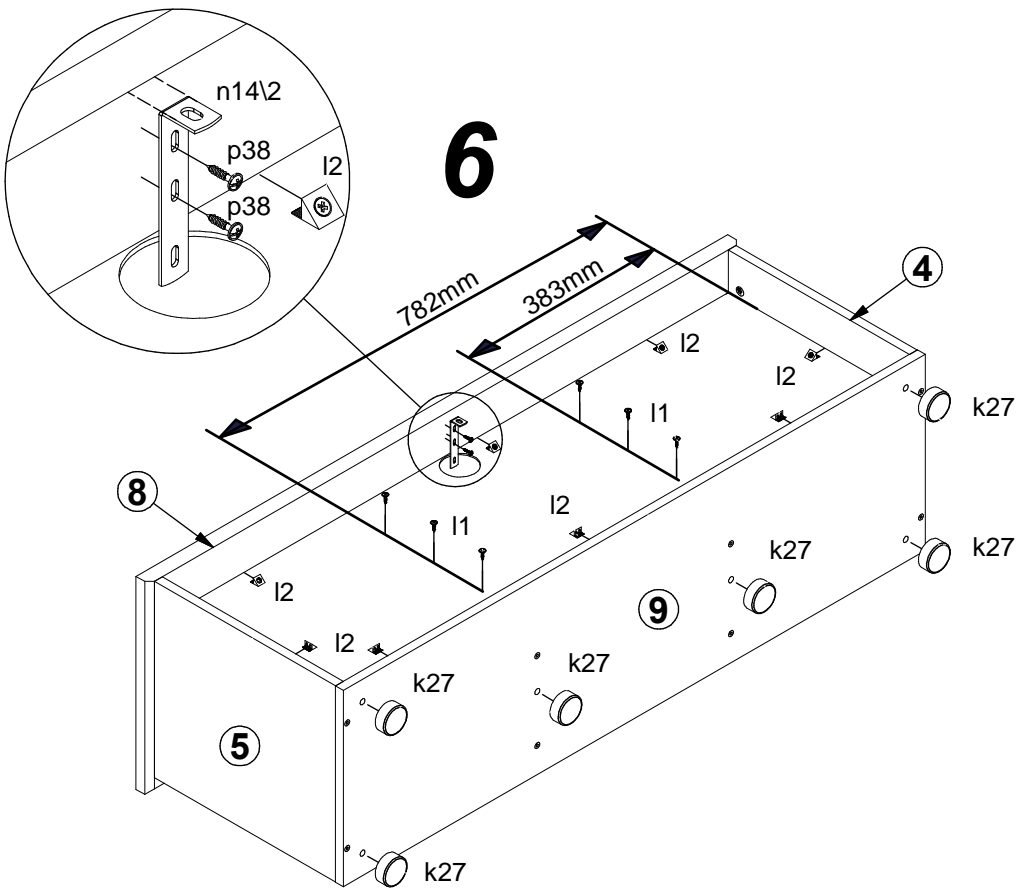
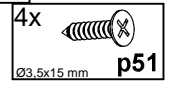
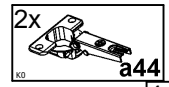
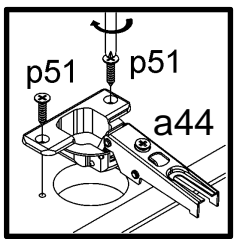
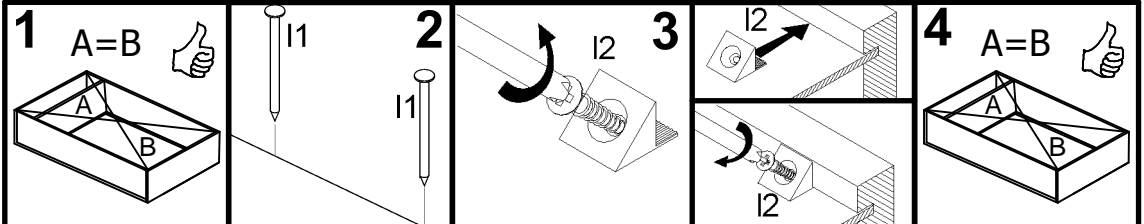


1  §2

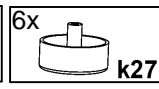
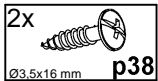
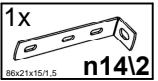
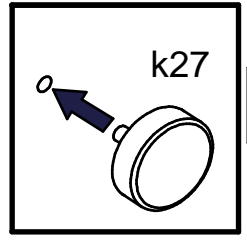
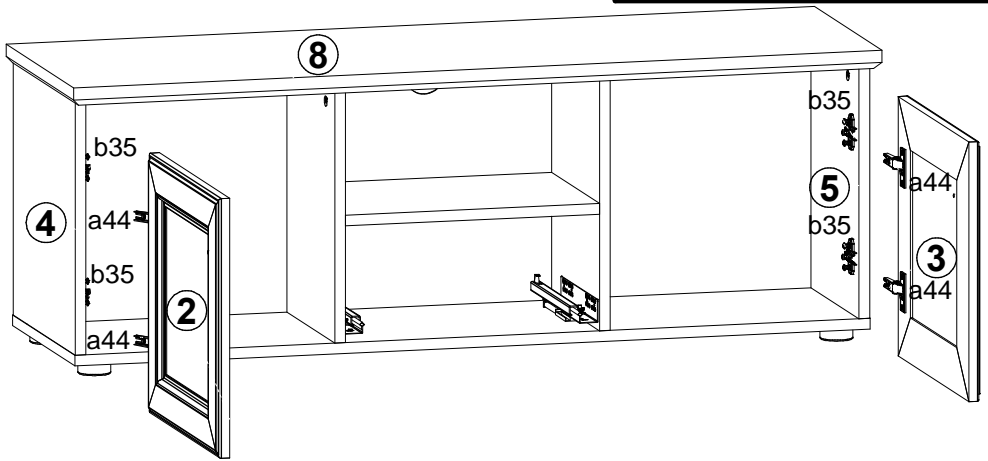
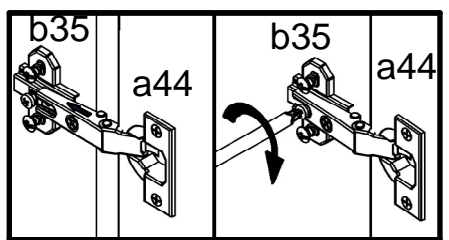
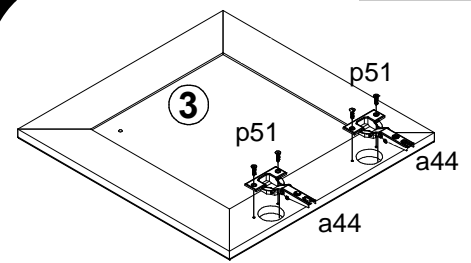




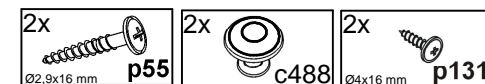
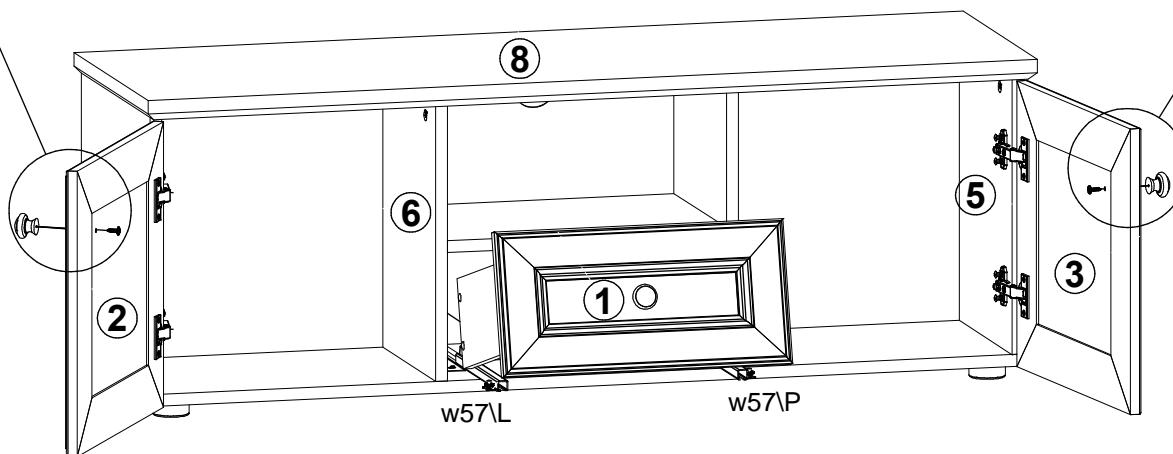
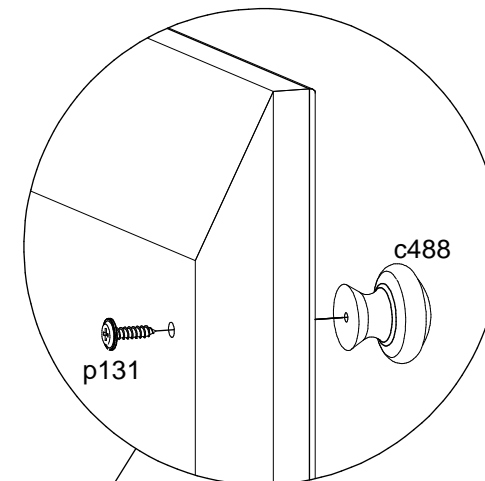
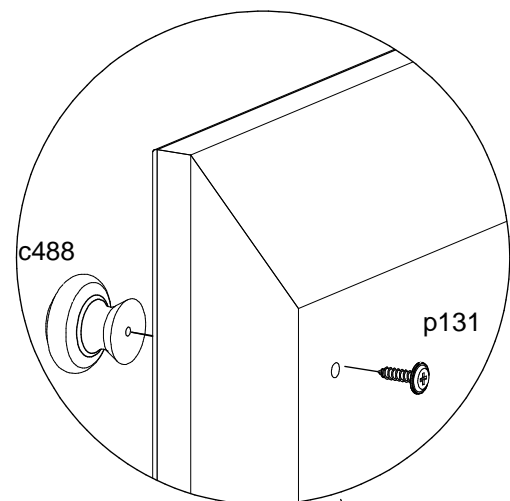
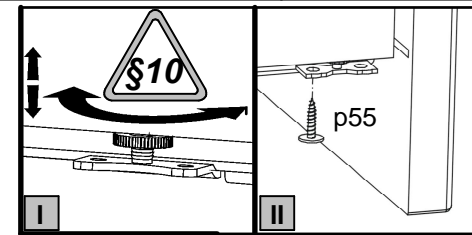
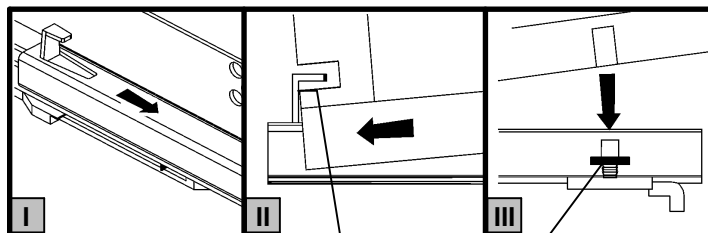


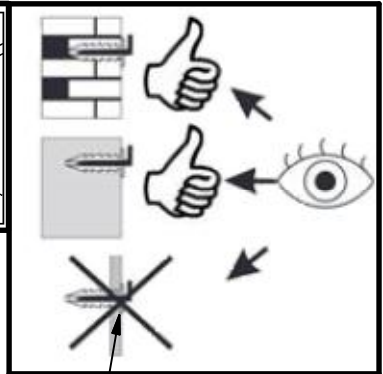
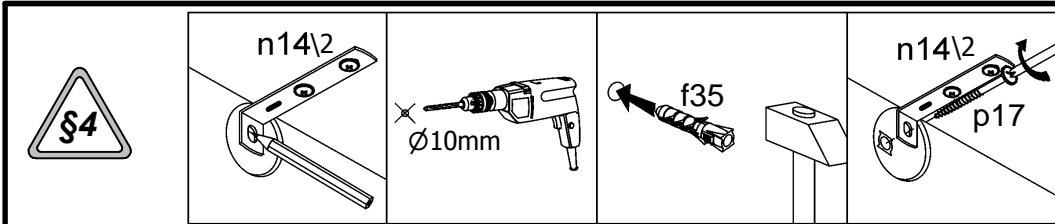


I
7



8





9

