

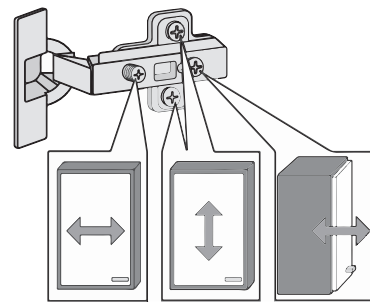
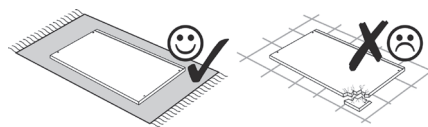
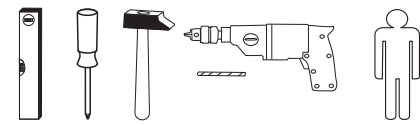


1 4551

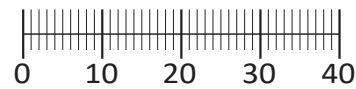




88119.520



1 8 x 2802 8 x	2 8 x 2801 8 x	gedämpft 3 1 x 1504 1 x	ungedämpft 4 1 x 1505 1 x	5 2 x 1613 2 x	5/5 x 16 6 4 x 2821 4 x
7 8 x 30 8 x	8 5 x 25 6 x	9 5286.300 2 x	10 4 x 30 4 x	11 5,8 x 55 2 x	12 8 x 30 2 x
13 2 x 2843 2 x	14 4 x 2865 4 x	15 3,5 x 15 20 x 2804 20 x	16 2 x 1122 2 x	17 2 x 2 x	18 6,3 x 11 4 x 2815 4 x
19 4 x 2552 4 x	20 4 x 27 2 x 2829 2 x	21 2 x 1121 2 x	22 6,3 x 16 4 x 2816 4 x	23 1 x 2863 1 x	24 10 x 2862 10 x
25 4 x 9 4 x	5 x 30 2 x	26 1 x R 1 x L 5285.300	27 1 x R 1 x L 5284.300		



Das beigefügte Wandbefestigungsmaterial (Dübel und Schrauben) eignet sich nur für festes Mauerwerk (z.B.: Beton- oder Ziegelwände). Für andere Wandaufbauten sind eventuell Spezialdübel und andere Schrauben notwendig. Ziehen Sie gegebenenfalls eine Fachkraft zu Rate.

De begeleidende wandmontage hardware (pluggen en schroeven) is alleen geschikt voor massief metselwerk (bijvoorbeeld beton of bakstenen muren). Voor andere muur structuren zijn eventueel bijzondere ankerbouten en andere noodzakelijke. Draai indien nodig, een deskundige.

Приложенный материал для крепления к стене (дюбели и винты) пригоден только для жестких кладок (например, бетонные или кирпичные стены). Для других настенных конструкций необходимы смотря по обстоятельствам специальные дюбели и другие винты. При необходимости проконсультируйтесь у специалиста.

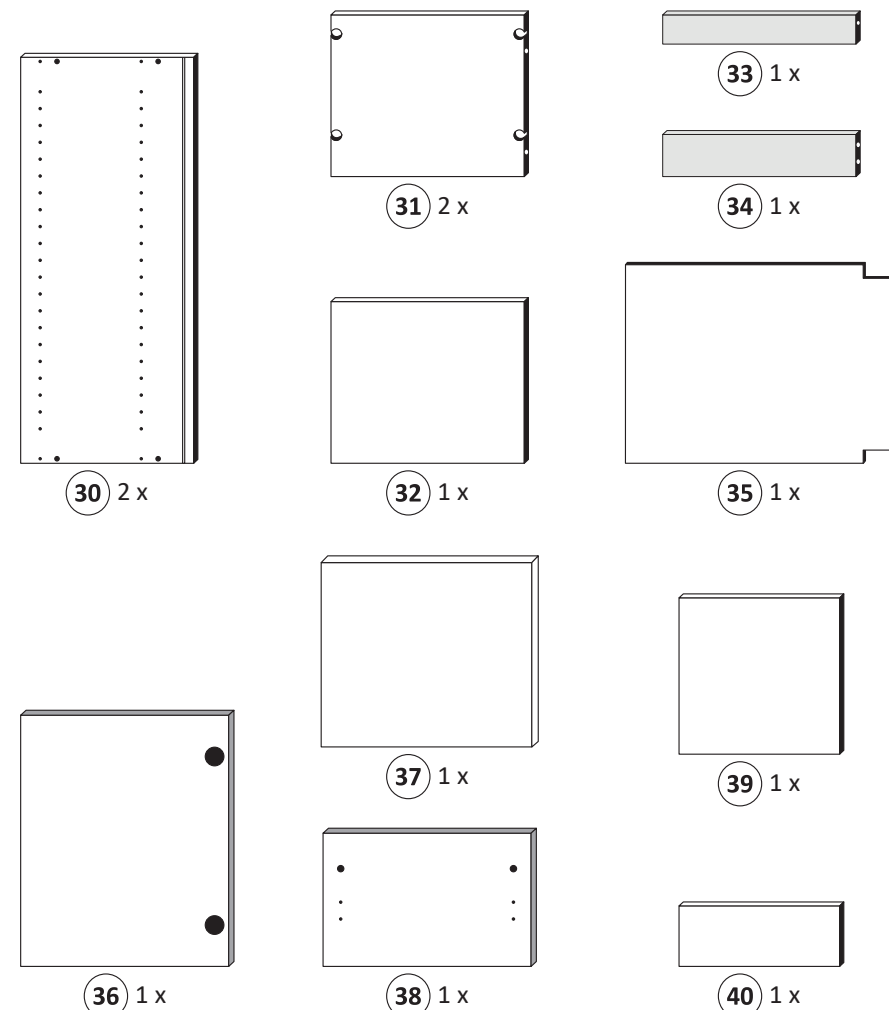
Le mur d'accompagnement matériel de montage (chevilles et les vis) n'est adapté que pour la maçonnerie solide (par exemple en béton ou des murs de briques). Pour les structures de mur d'autres sont peut-être spéciale boulons d'ancrage et d'autres nécessaires. Serrer le cas échéant, un expert.

Załączony materiał do mocowania do ściany (kolki rozprężne i wkręty) nadaje się tylko do ścian murowanych (np. z betonu lub cegiel). Do ścian wykonanych w innych technologiach konieczne być mogą specjalne kolki rozprężne i inne wkręty. W razie potrzeby skorzystaj z fachowej pomocy

Il muro di accompagnamento hardware di montaggio (tasselli e viti) è adatto solo per muratura piena (ad esempio calcestruzzo o muratura). Per le altre strutture murarie sono forse speciali bulloni di ancoraggio e necessari di altri. Serrare se necessario, un esperto.

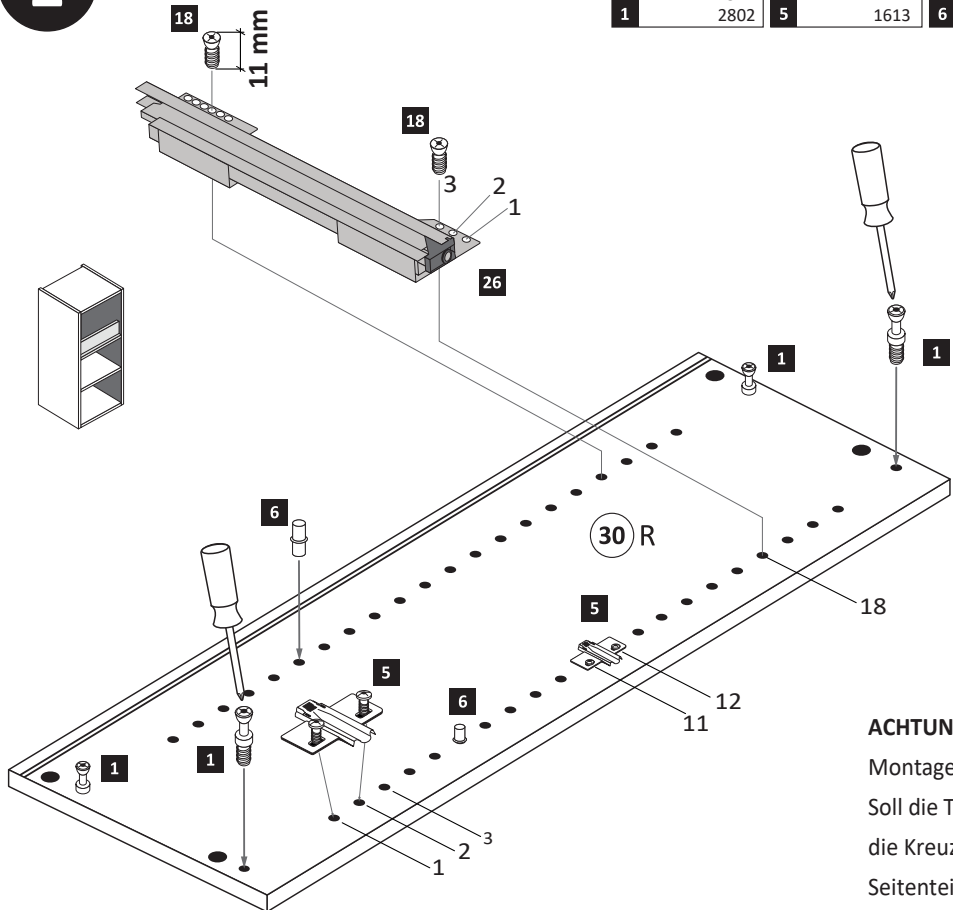
The accompanying wall mounting hardware (anchors and screws) is suitable only for solid masonry (eg concrete or brick walls). For other wall structures are possibly special anchor bolts and other necessary. Tighten if necessary, an expert.

Ekteki duvara sabit montaj malzemeleri (dübel ve vidalar), sadece sağlam duvarlar için (örnek: beton veya tuğla) elverişlidir. Başka duvarlar için özel dübeller ve farklı vidalar gerekebilir. Gerektiğinde bir uzmana danışınız.

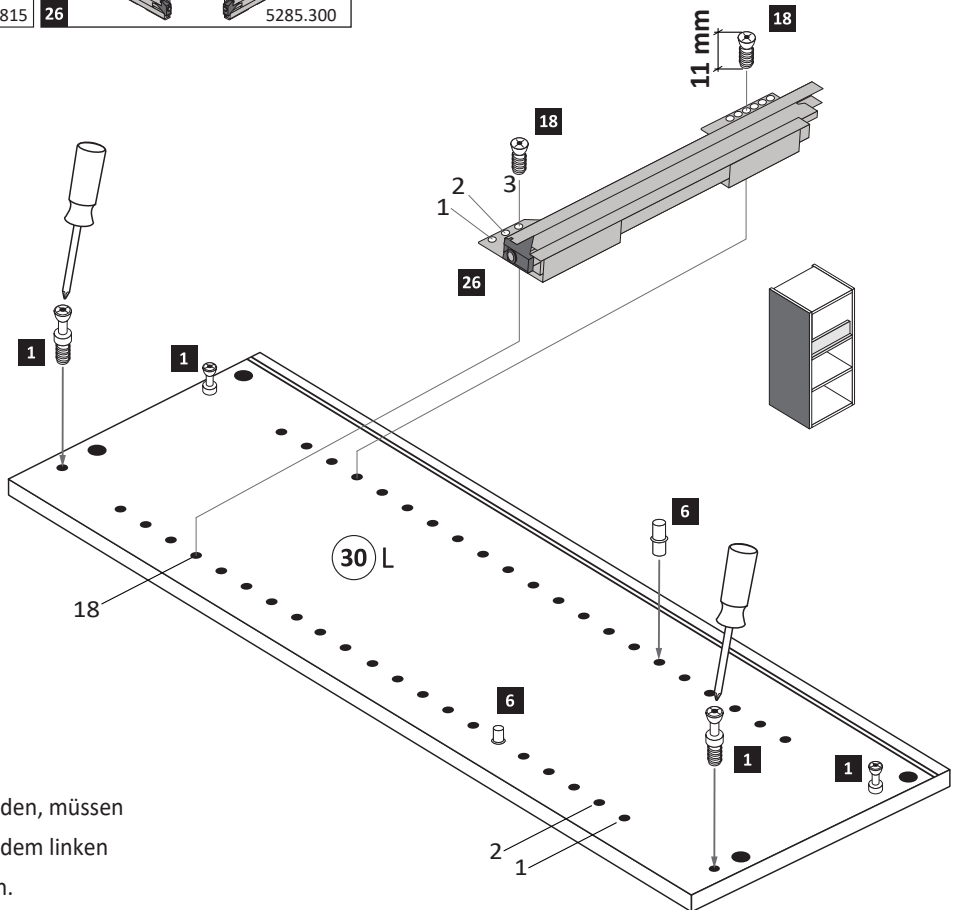


1

1 8 x 2802 8 x	5 2 x 1613 2 x	5/5 x 16 6 4 x 2821 4 x	6,3 x 11 18 4 x 2815 4 x	1 x R 1 x L 5285.300
----------------------	----------------------	----------------------------------	-----------------------------------	----------------------------

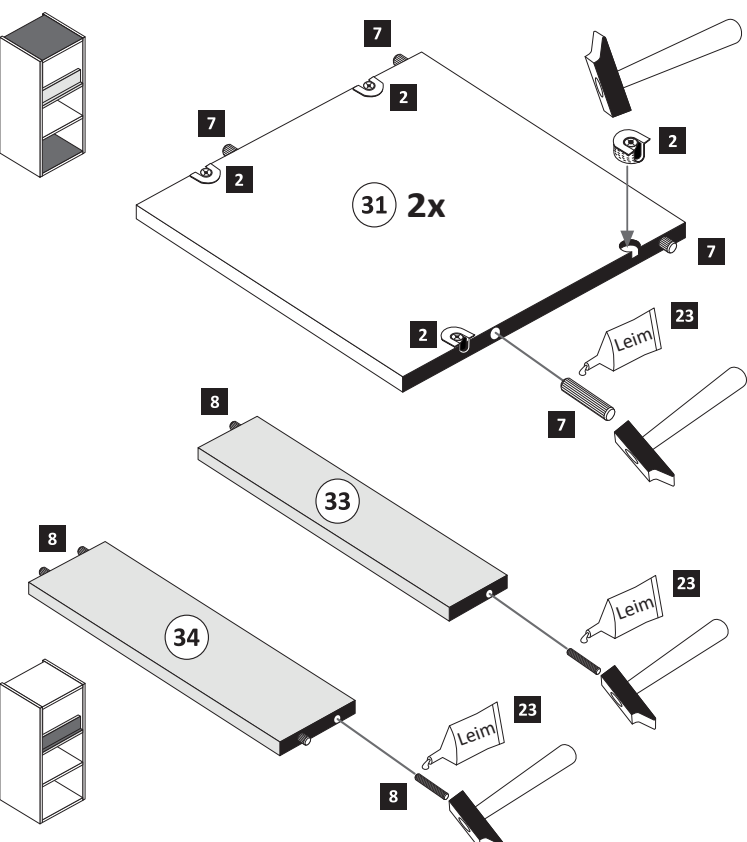


**ACHTUNG !**  
Montagebeispiel Rechtsanschlag !  
Soll die Tür links angeschlagen werden, müssen die Kreuzmontageplatten 5 auf dem linken Seitenteil 30 L montiert werden.

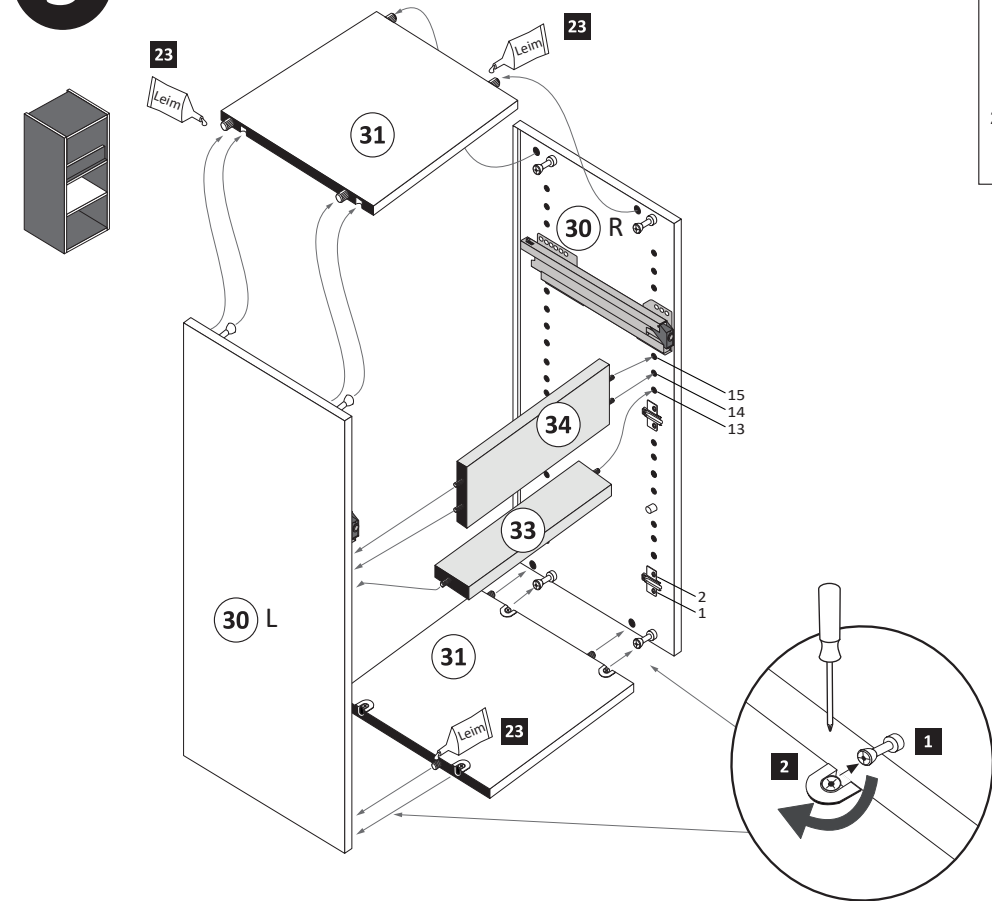


2

2 8 x 2801 8 x	7 8 x 30 8 x 2861 8 x	5 x 25 8 6 x 2860 6 x	Leim 23 1 x 2863 1 x
----------------------	--------------------------------	--------------------------------	-------------------------------

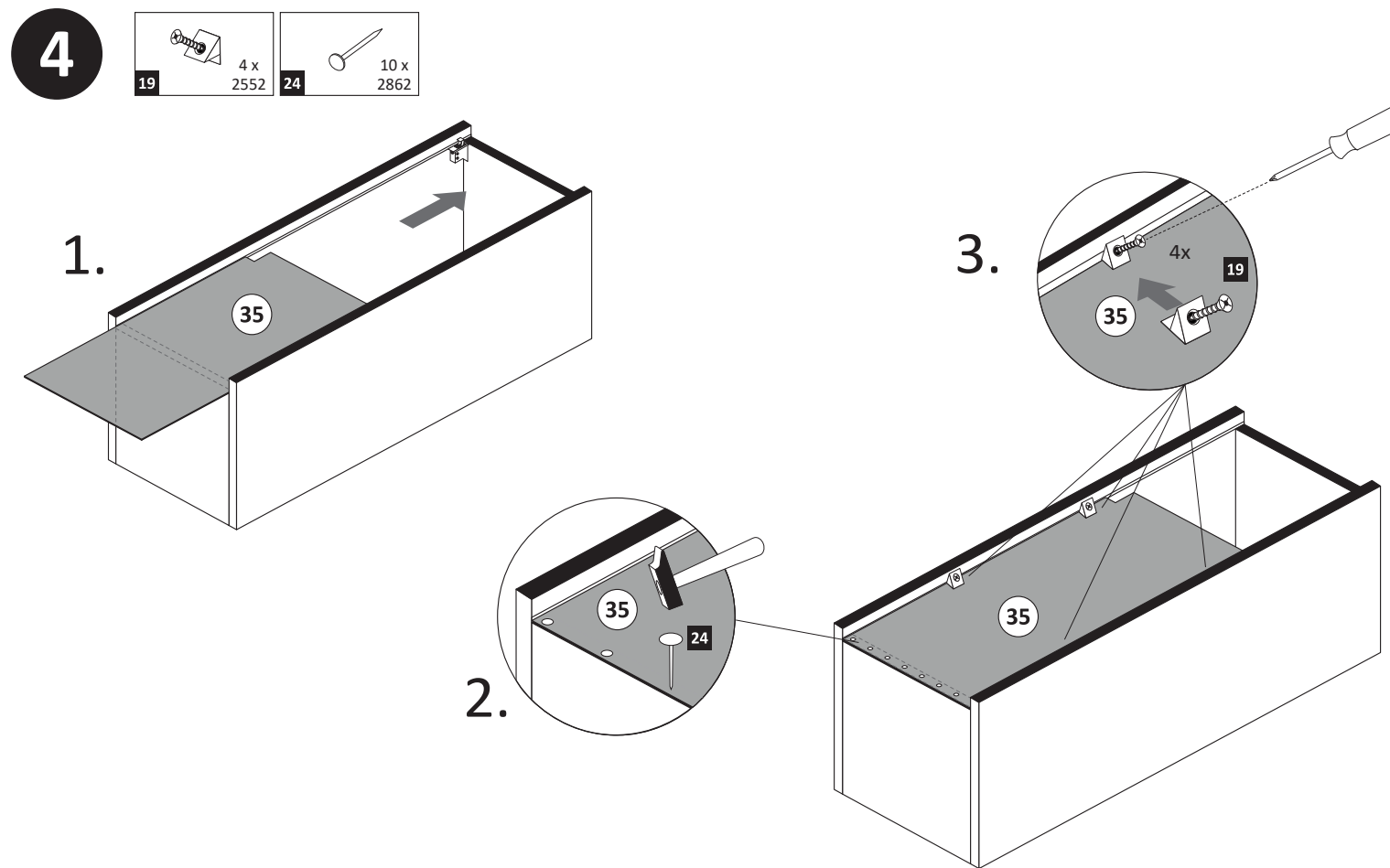


**3**



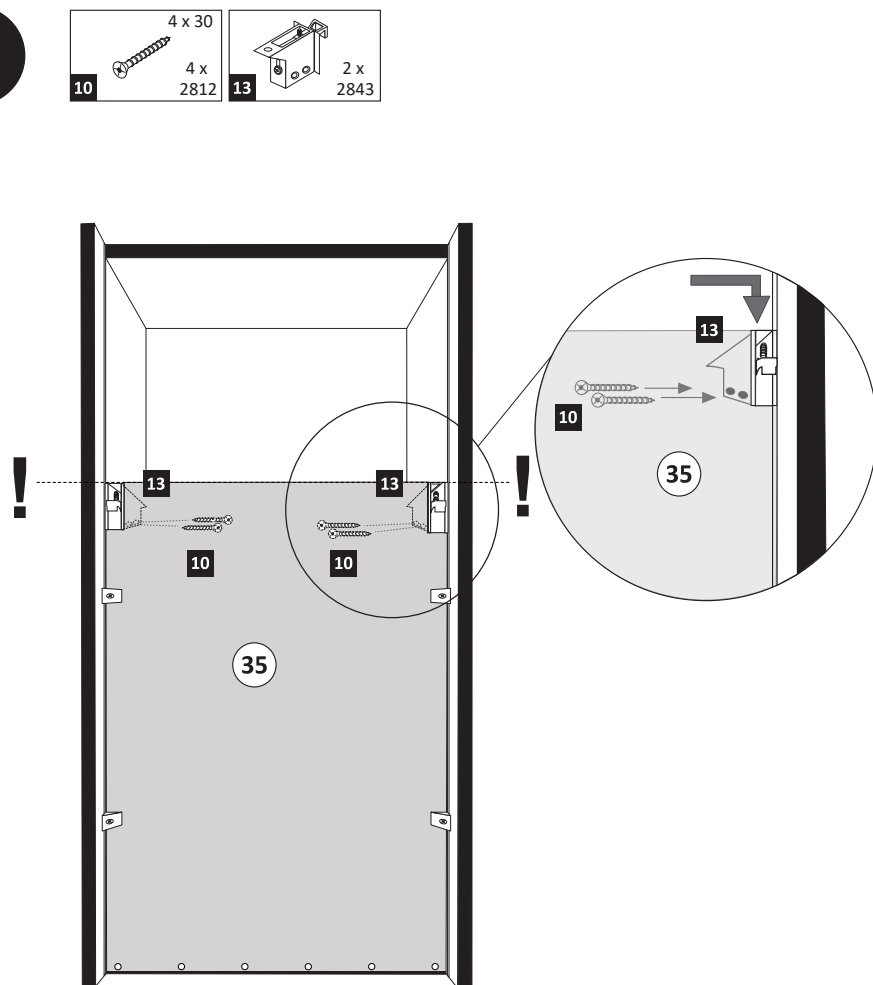
	20 min.
	1 x 2863
	D Leim
	GB Glue
	NL Lijm
	PL Klej
	TR Tutkal
	F Colle
	I Colla

**4**



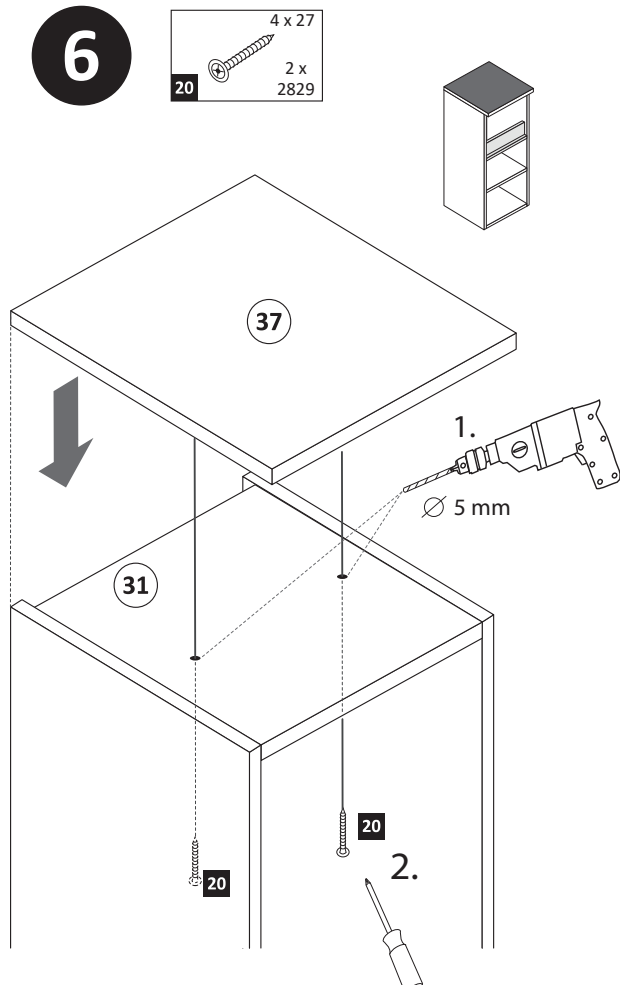
	4 x 2552		10 x 2862
19		24	

**5**



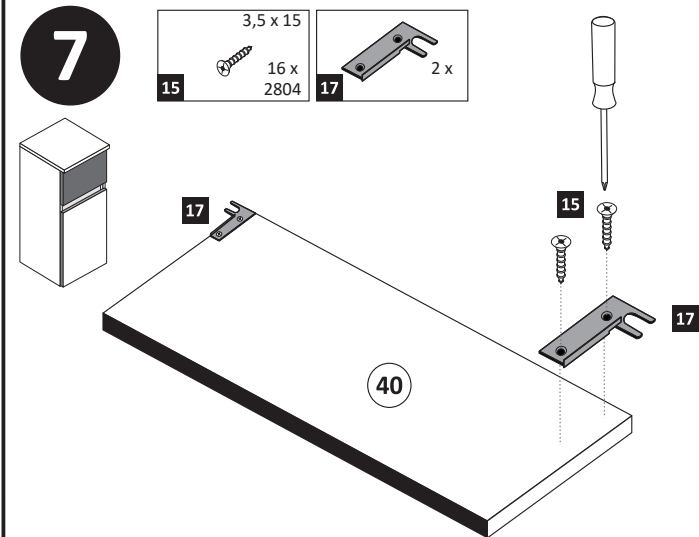
	4 x 30		2 x 2843
10	4 x 2812	13	

**6**



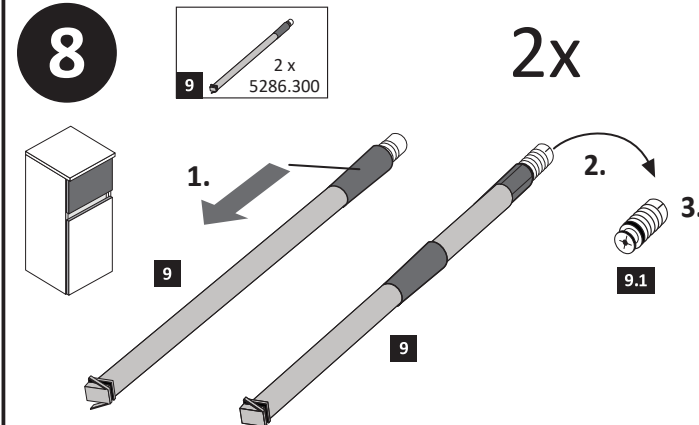
	4 x 27
20	2 x 2829

**7**



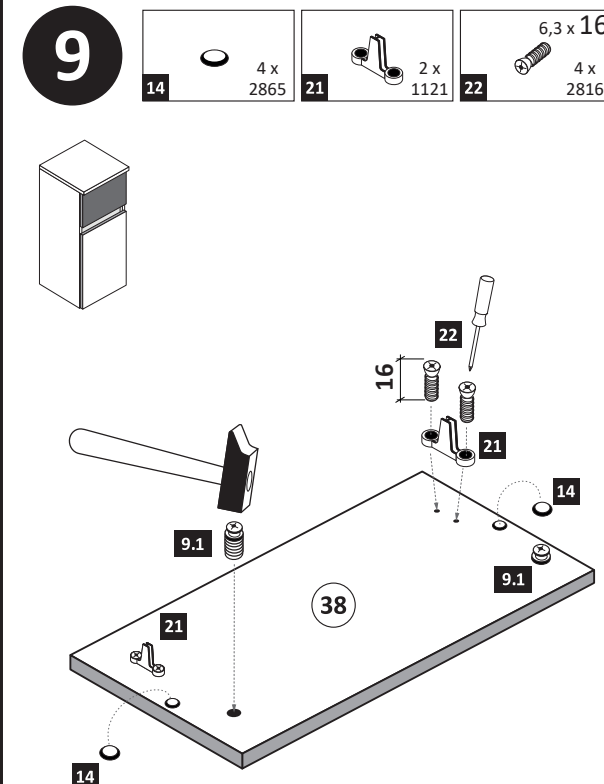
	3,5 x 15		2 x
15	16 x 2804	17	

**8**



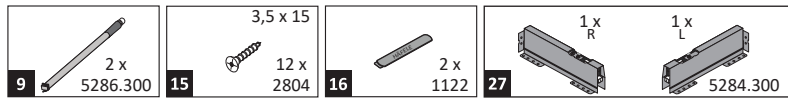
	2 x 5286.300
9	

**9**

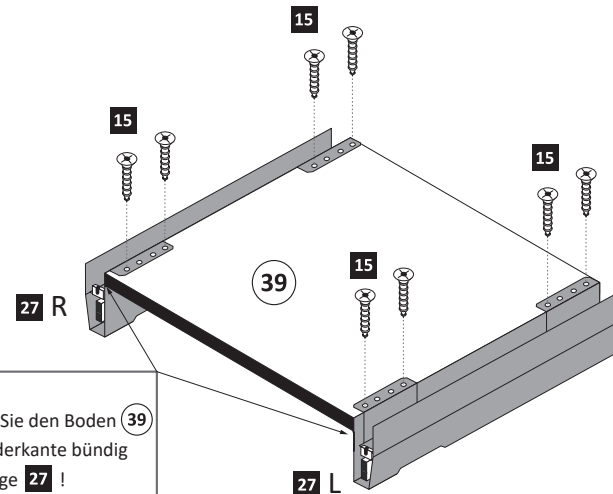


	4 x 2865		2 x 1121		6,3 x 16
14		21		22	4 x 2816

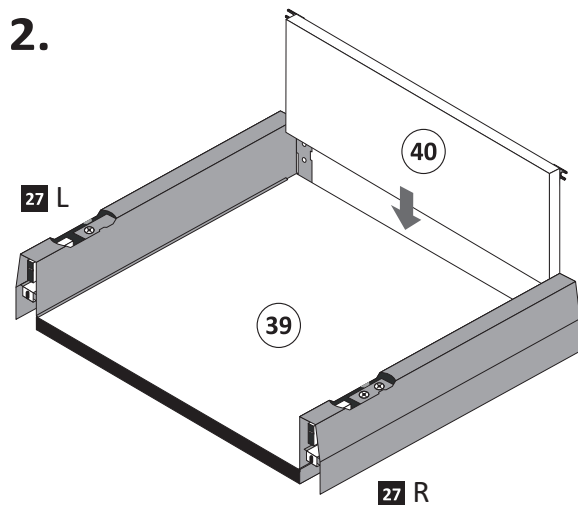
10



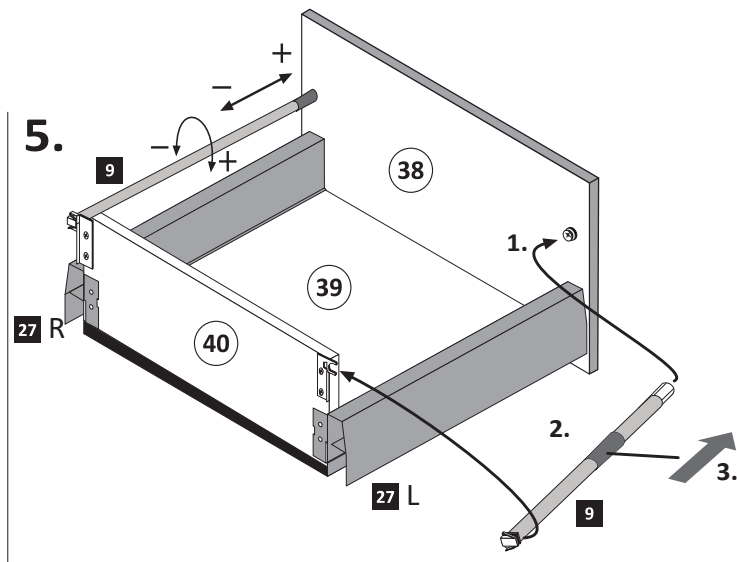
1.



2.

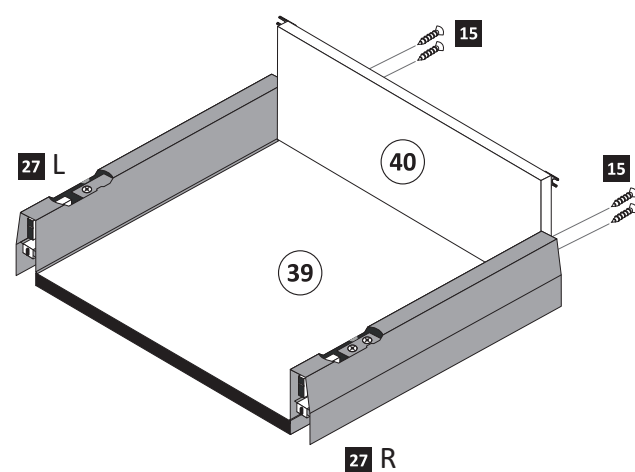


5.

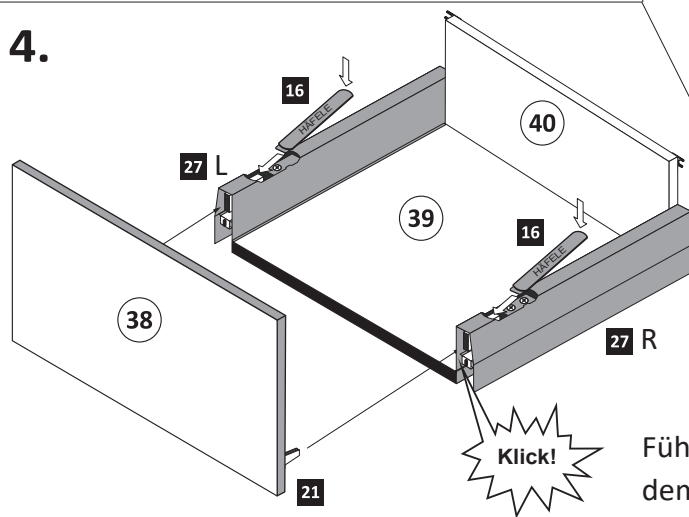


Wichtig!  
Montieren Sie den Boden (39)  
an der Vorderkante bündig  
mit der Zarge (27)!

3.



4.



Klick!

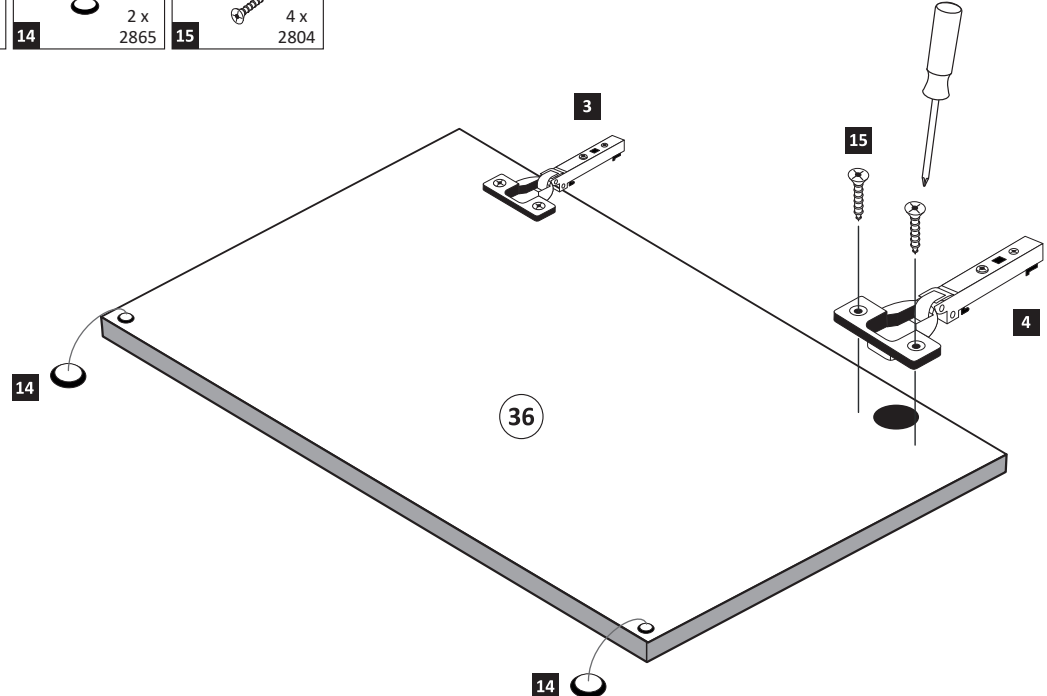
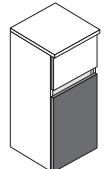
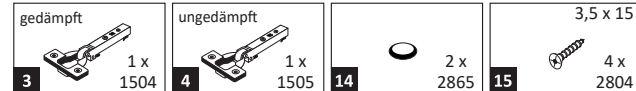
Führen Sie die Schubkastenblende (38) mit dem Beschlag (21) wie abgebildet in die Zargen ein. Der Beschlag (21) rastet ein!

Hinweis!  
Wie Sie den Schubkasten einhängen müssen, entnehmen Sie bitte dem beigefügten Montagezettel der Firma HÄFELE.

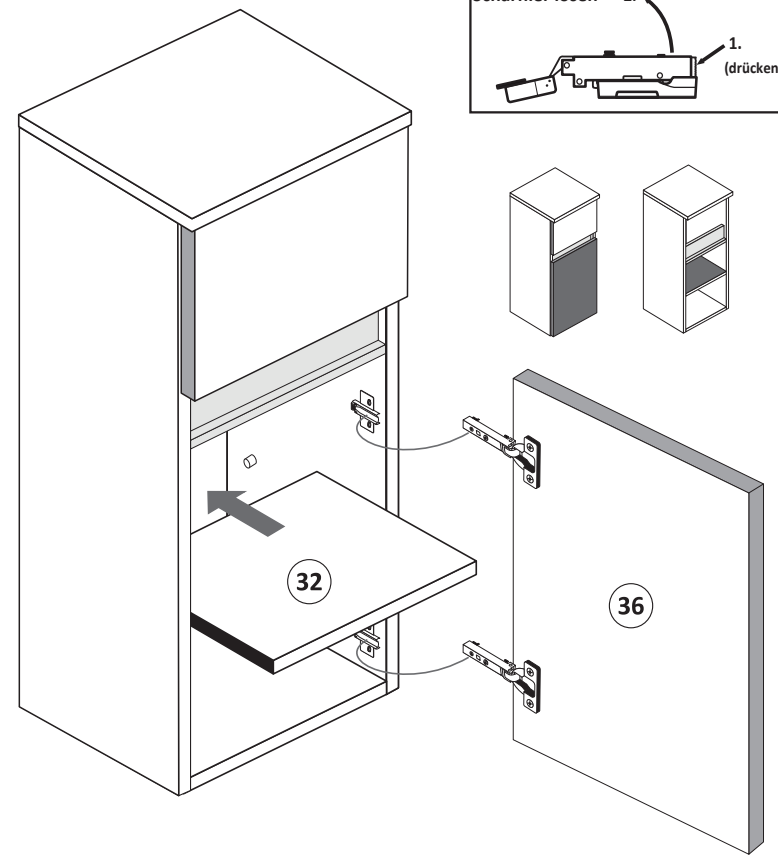
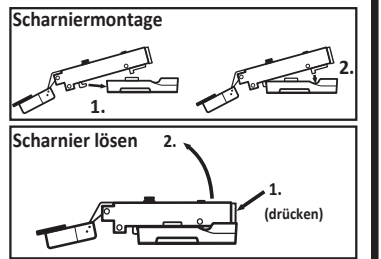
Zusätzlich finden Sie auf dem Montagezettel folgende Abbildungen und Montagehilfen:

- Einstellen der Schubkastenblende
- Aushängen des Schubkastens
- Abnehmen der Schubkastenblende

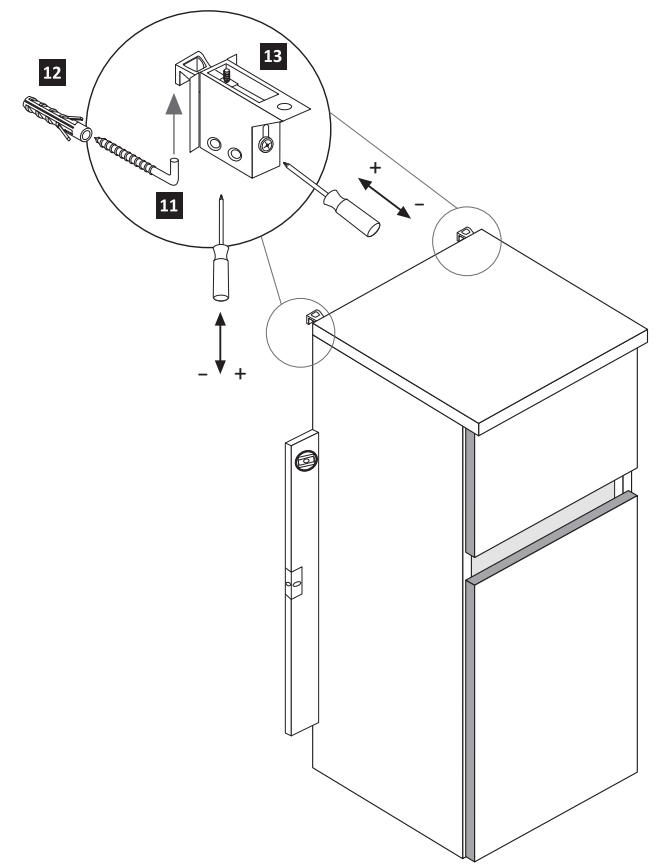
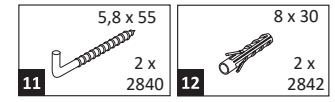
11



12

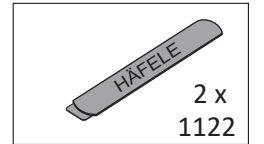
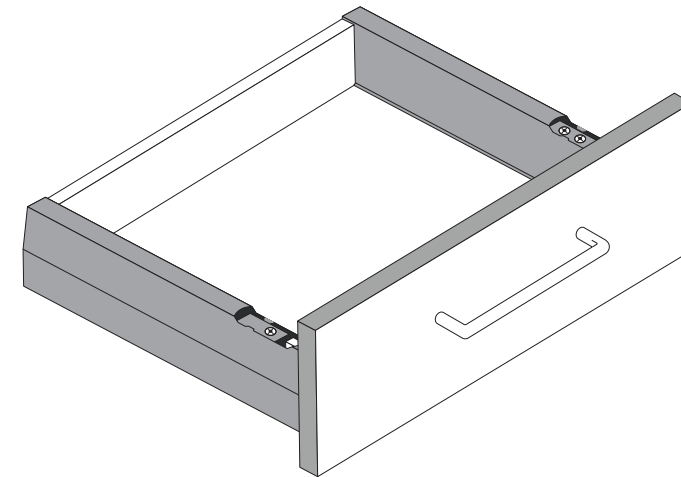
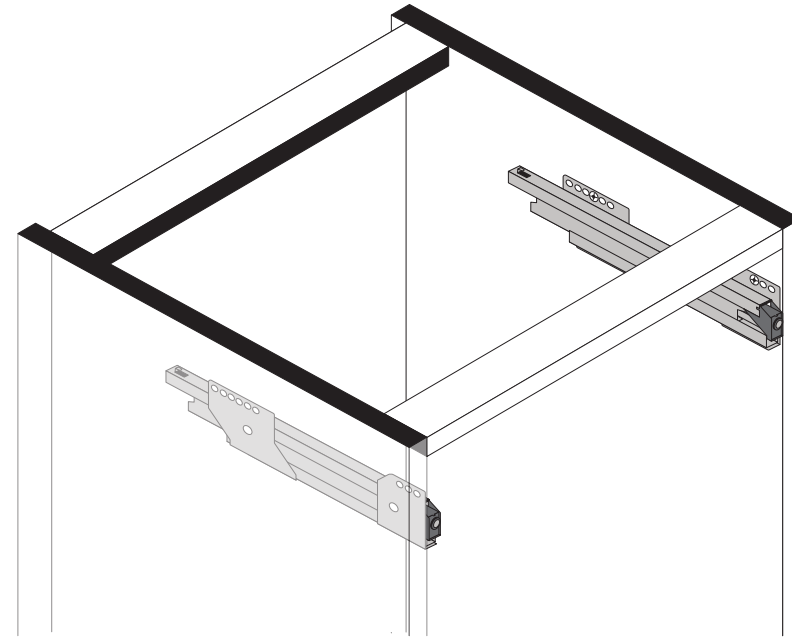
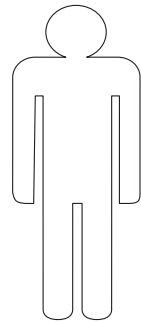
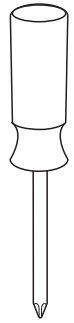
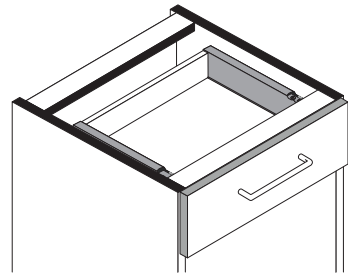


13

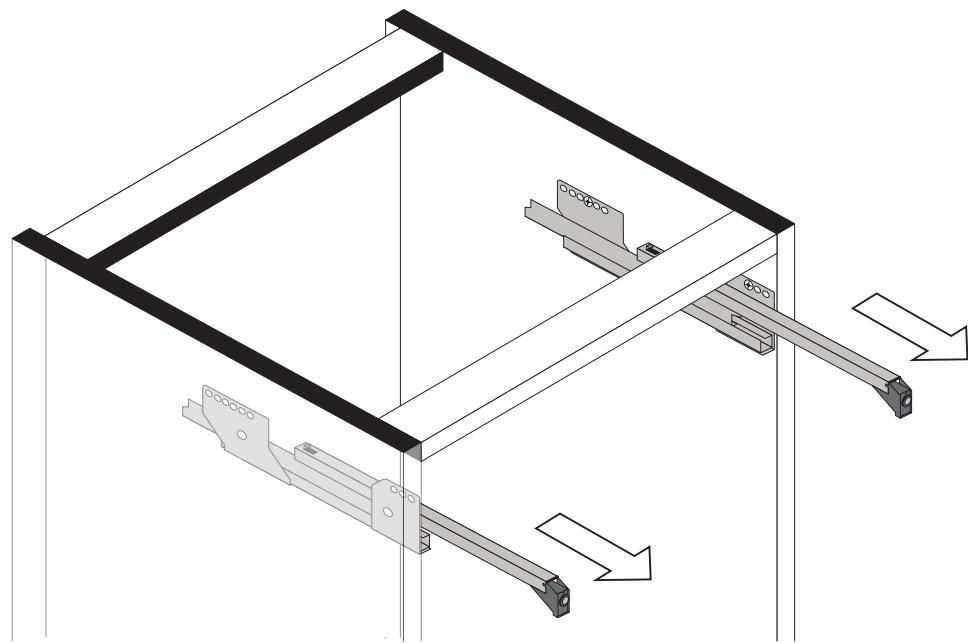




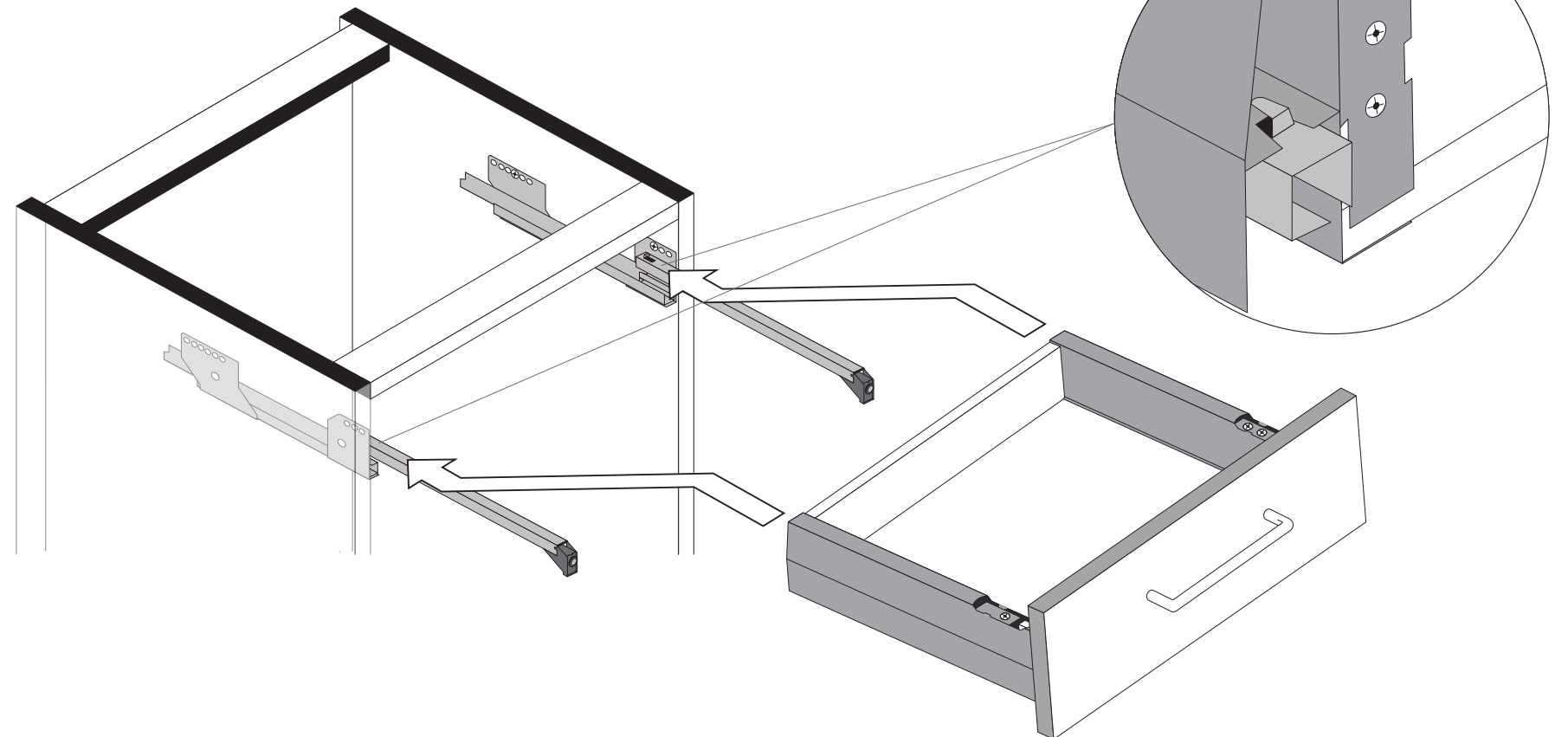
89944.330



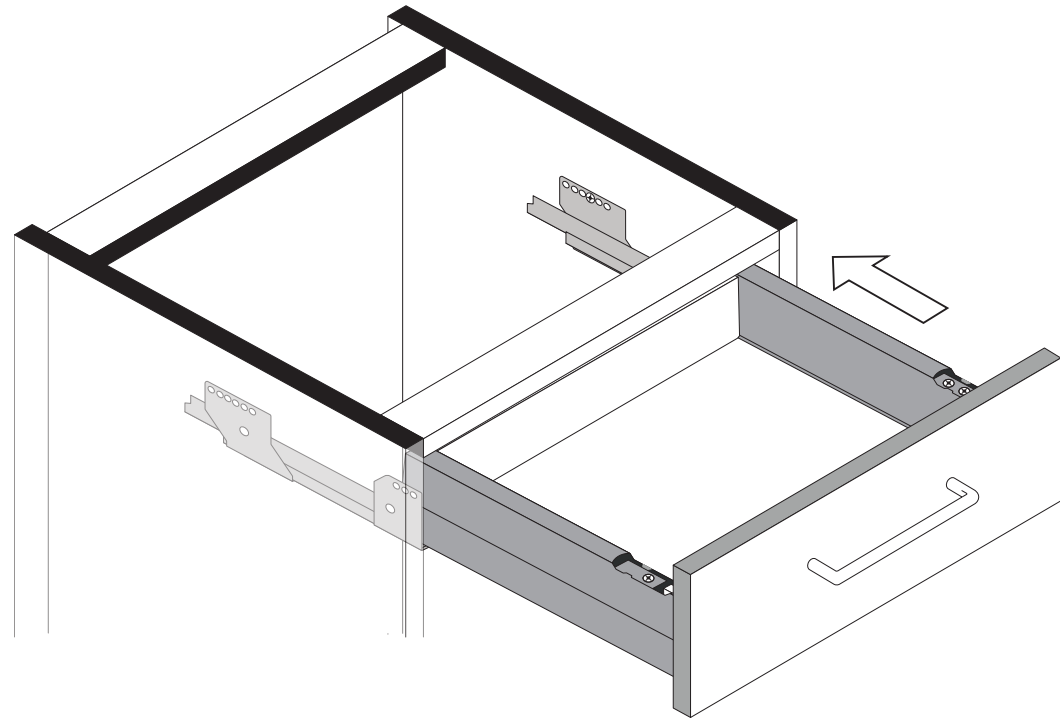
1



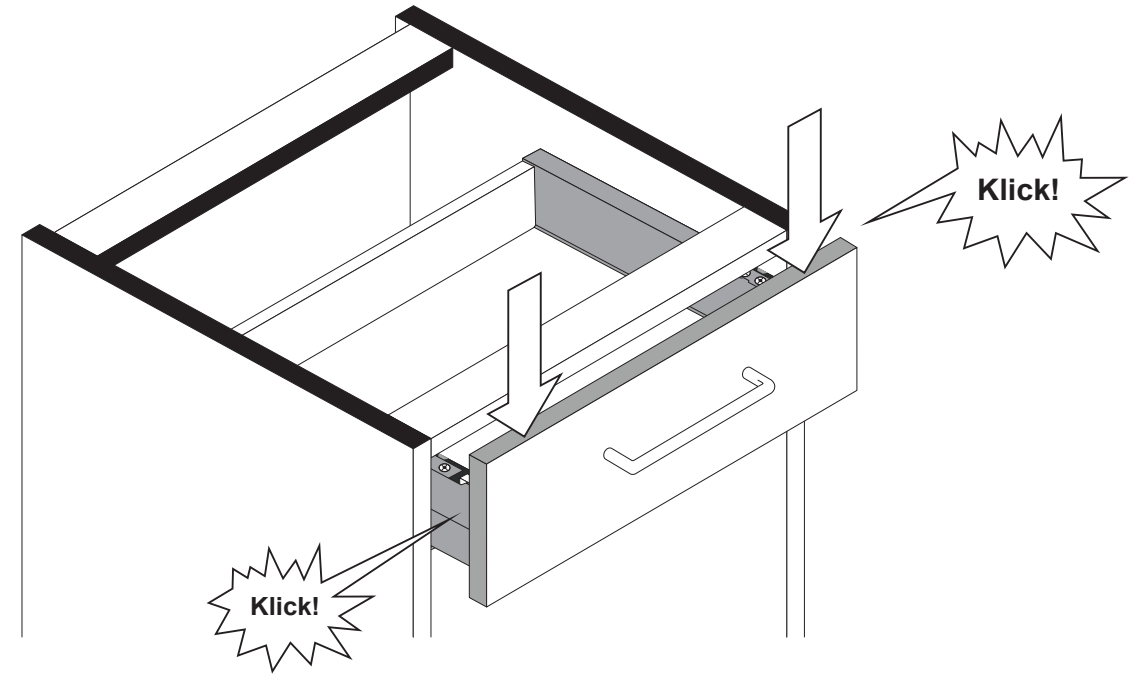
2



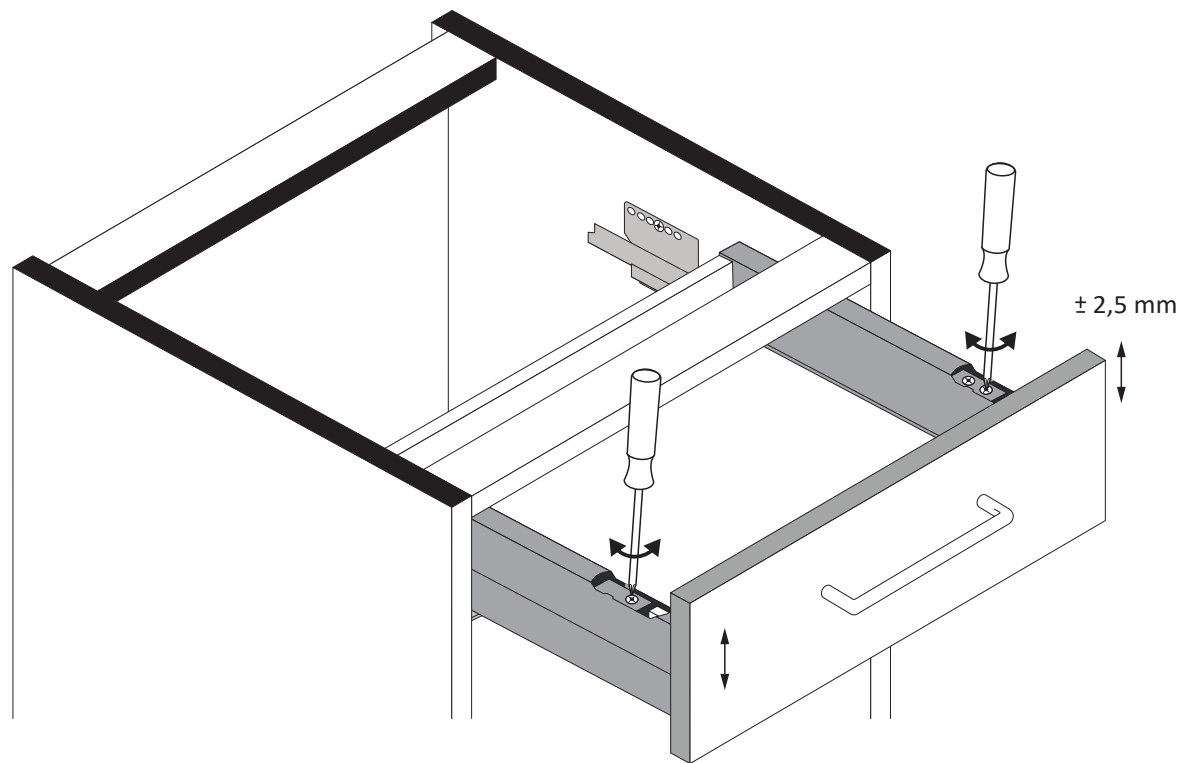
3



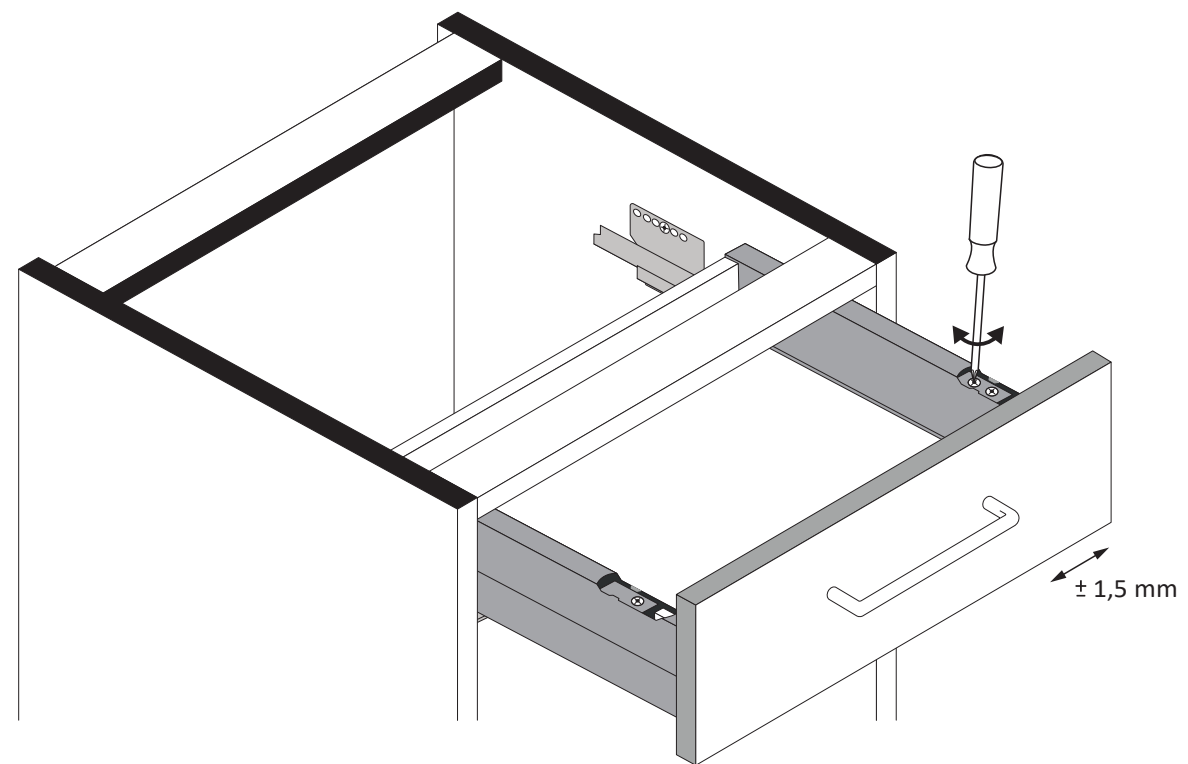
4



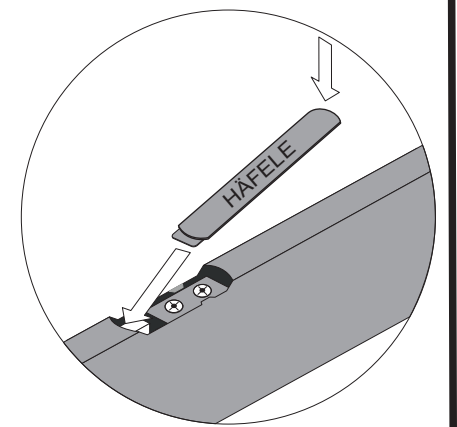
5



6

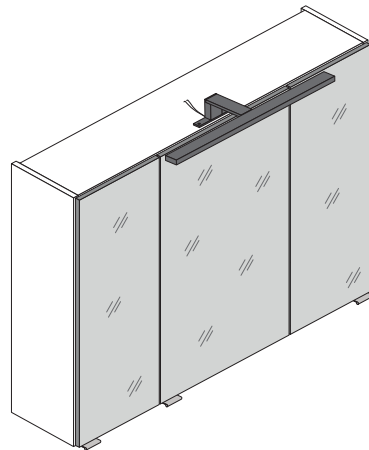


7

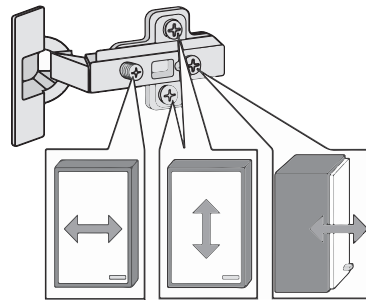
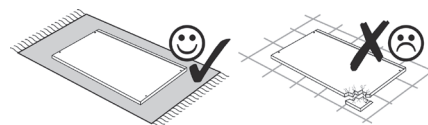
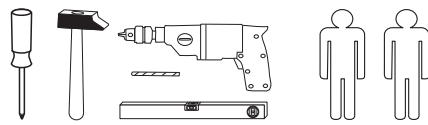
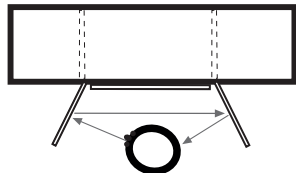




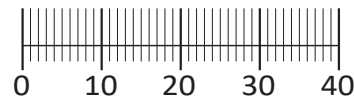
88085.532



3D-Effekt



1 4 x 2802	2 4 x 2801	gedämpft 3 x 1506	ungedämpft 3 x 1507	6 x 1614
6 24 x 2819	7 25 x 2862	3 x 1098	3 x 15 6 x 2803	4 x 30 4 x 2812
5,8 x 55 2 x 2840	8 x 30 2 x 2842	2 x 2843	6 x 2865	8 x 30 16 x 2861
Leim 1 x 2863	3,5 x 15 26 x 2804	1 x 2 x	1 x 2 x	



Das beigefügte Wandbefestigungsmaterial (Dübel und Schrauben) eignet sich nur für festes Mauerwerk (z.B.: Beton- oder Ziegelwände). Für andere Wandaufbauten sind eventuell Spezialdübel und andere Schrauben notwendig. Ziehen Sie gegebenenfalls eine Fachkraft zu Rate.

De begeleidende wandmontage hardware (pluggen en schroeven) is alleen geschikt voor massief metselwerk (bijvoorbeeld beton of bakstenen muren). Voor andere muur structuren zijn eventueel bijzondere ankerbouten en andere noodzakelijke. Draai indien nodig, een deskundige.

Приложенный материал для крепления к стене (дюбели и винты) пригоден только для жестких кладок (например, бетонные или кирпичные стены). Для других настенных конструкций необходимы смотря по обстоятельствам специальные дюбели и другие винты. При необходимости проконсультируйтесь у специалиста.

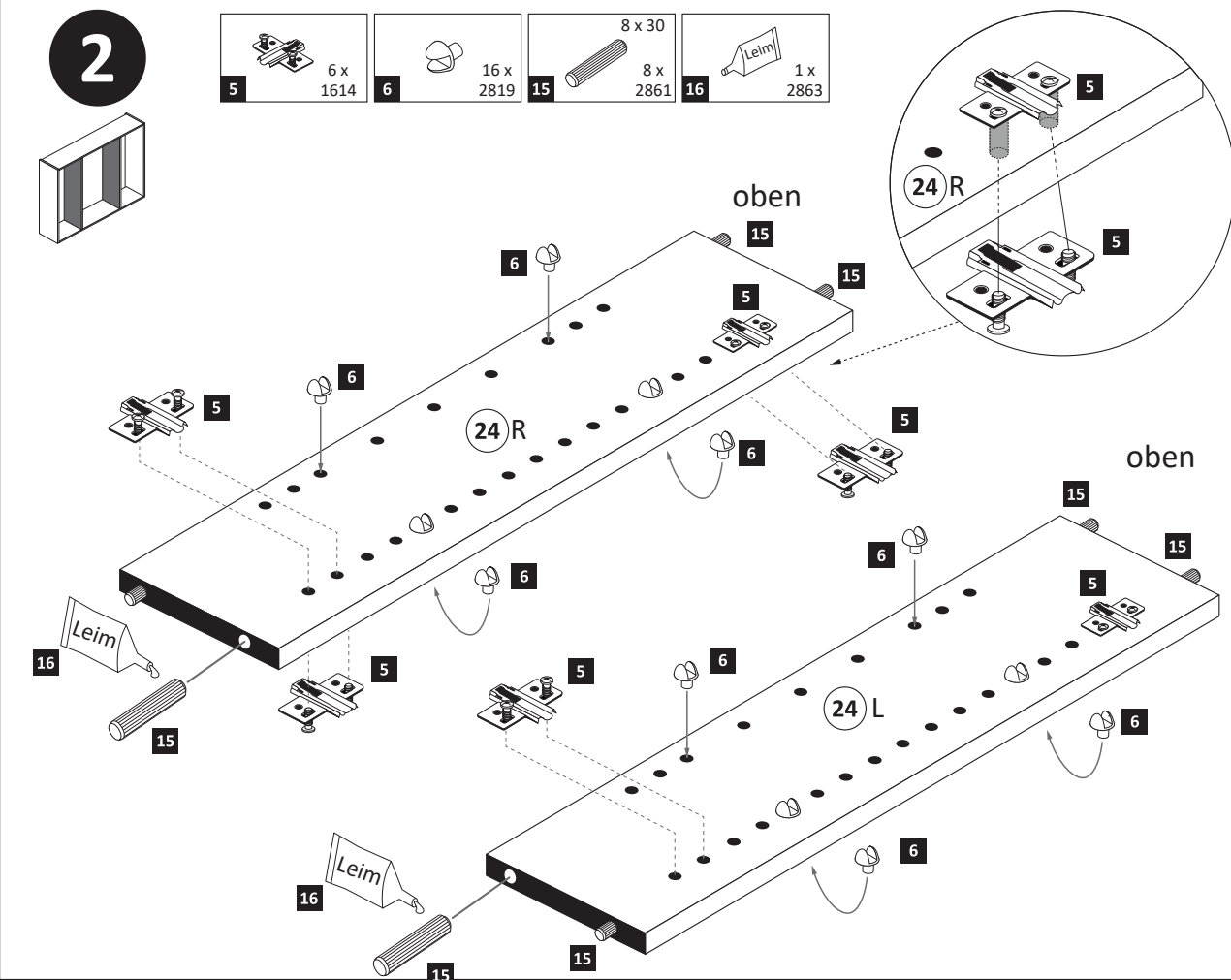
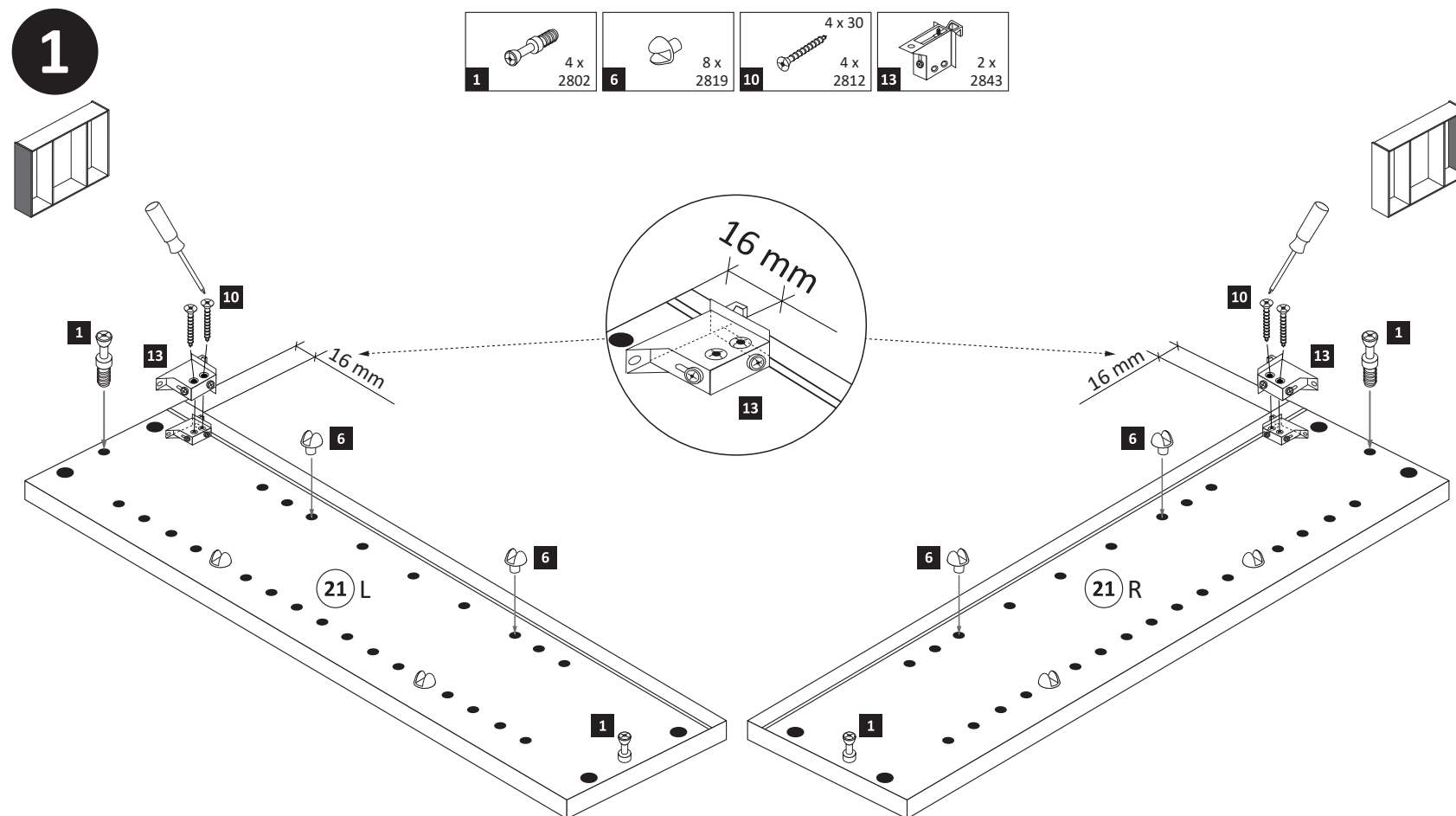
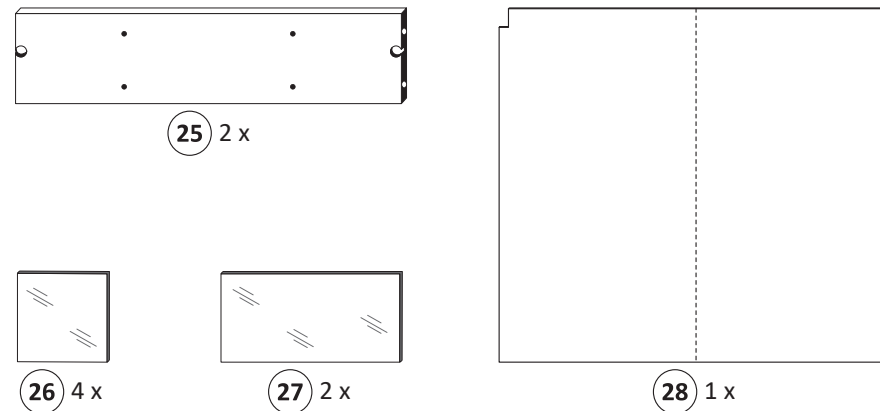
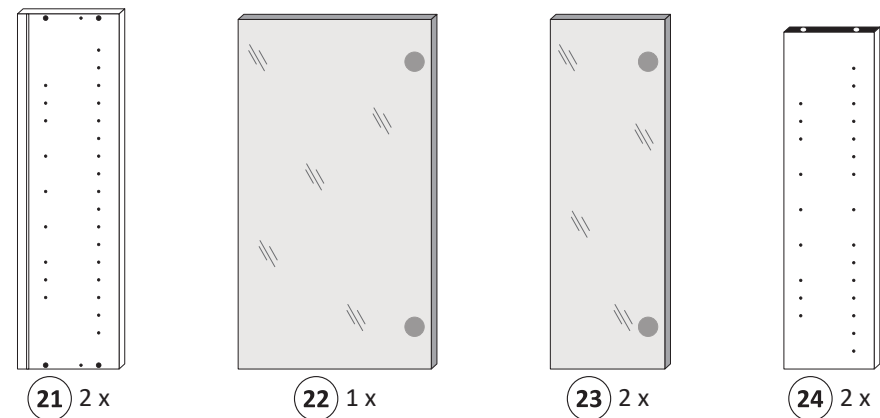
Le mur d'accompagnement matériel de montage (chevilles et les vis) ne convient que pour la maçonnerie solide (par exemple en béton ou des murs de briques). Pour les structures de mur d'autres sont peut-être spéciale boulons d'ancrage et d'autres nécessaires. Serrer le cas échéant, un expert.

Załączony materiał do mocowania do ściany (kolki rozprężne i wkręty) nadaje się tylko do ścian murowanych (np. z betonu lub cegieł). Do ścian wykonanych w innych technologiach konieczne być mogą specjalne kolki rozprężne i inne wkręty. W razie potrzeby skorzystaj z fachowej pomocy

Il muro di accompagnamento hardware di montaggio (tasselli e viti) è'e adatto solo per muratura piena (ad esempio calcestruzzo o muratura). Per le altre strutture murarie sono forse speciali bulloni di ancoraggio e necessari di altri. Serrare se necessario, un esperto.

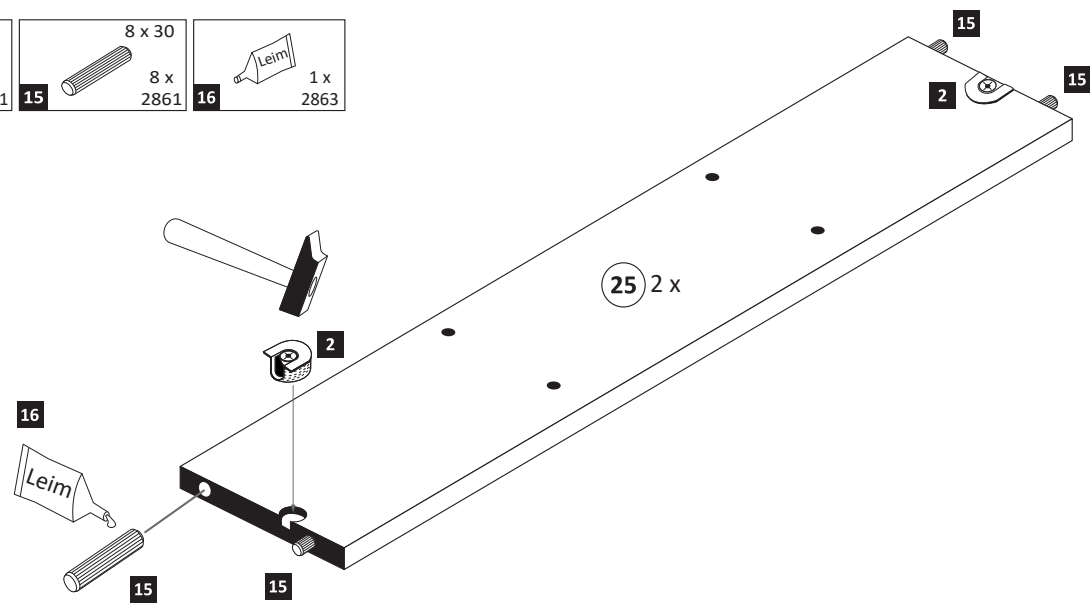
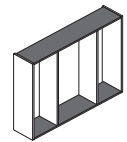
The accompanying wall mounting hardware (anchors and screws) is suitable only for solid masonry (eg concrete or brick walls). For other wall structures are possibly special anchor bolts and other necessary. Tighten if necessary, an expert.

Ekteki duvarlar sabit montaj malzemeleri (dübel ve vidalar), sadece sağlam duvarlar için (örnek: beton veya tuğla) elverişlidir. Başka duvarlar için özel dübeller ve farklı vidalar gerekebilir. Gerekliğinde bir uzmana danışınız.



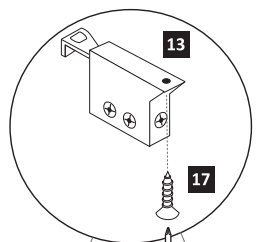
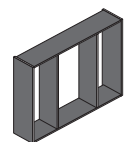
**3**

- 2 4 x 2801
- 15 8 x 30 8 x 2861
- 16 1 x 2863



**4**

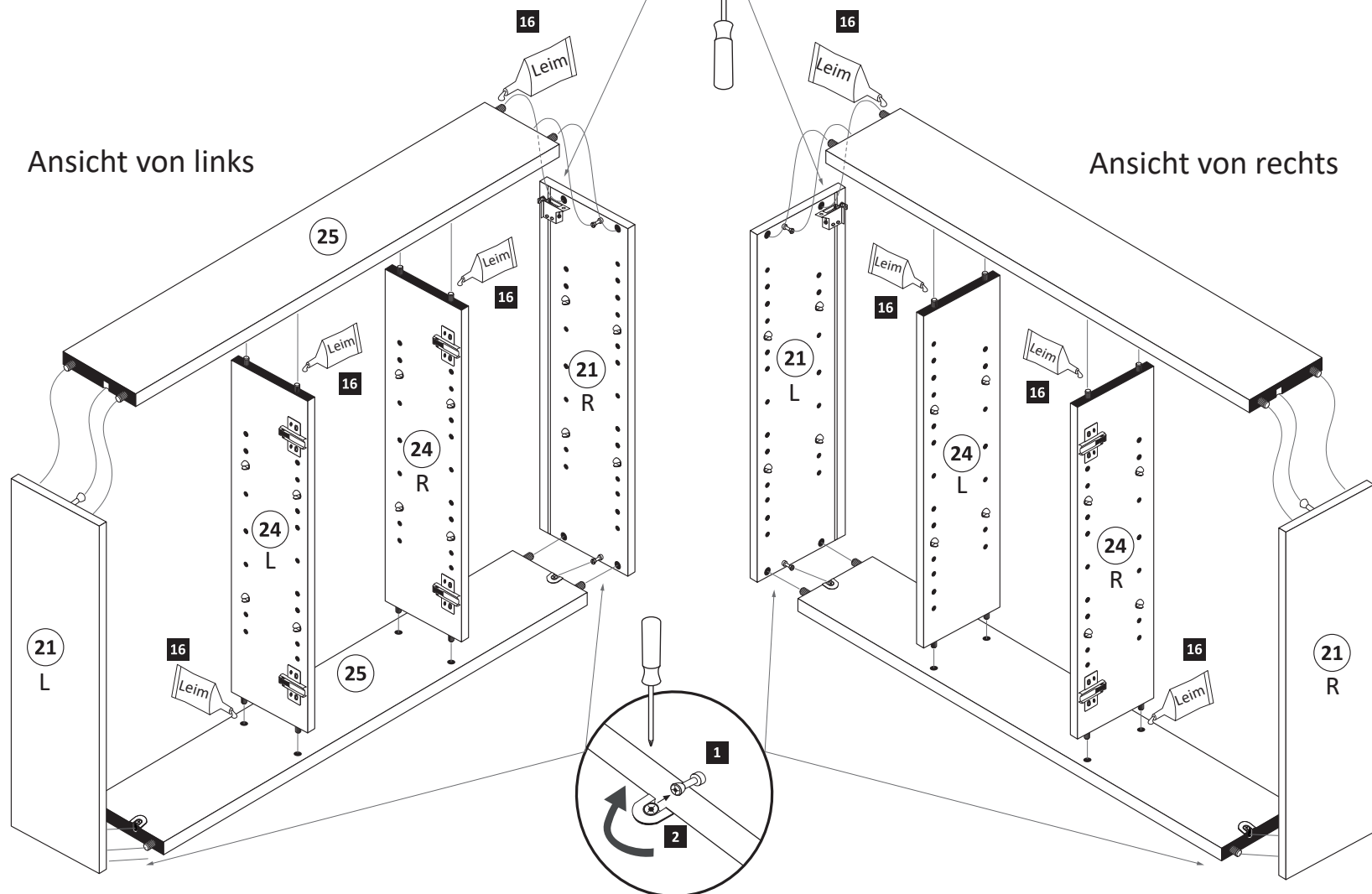
- 17 3,5 x 15 2 x 2804



- 16 1 x 2863
  - D Leim
  - GB Glue
  - NL Lijm
  - PL Klej
  - TR Tutkal
  - F Colle
  - I Colla
- 20 min.

Ansicht von links

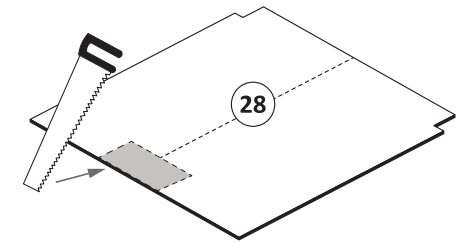
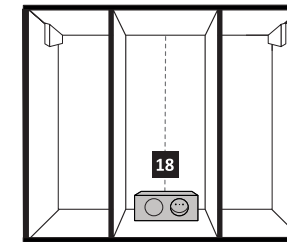
Ansicht von rechts



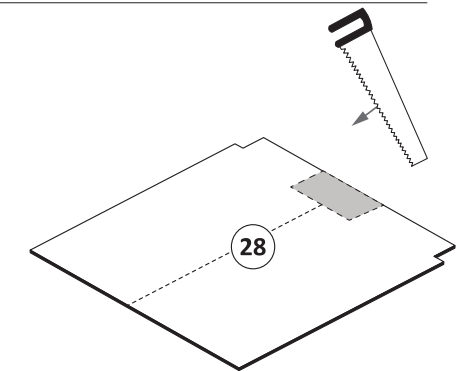
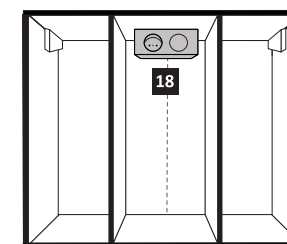
**5**

Bitte nur eine Variante auswählen und den entsprechenden Ausschnitt in einer Größe von maximal Trafobreite wie Trafohöhe - 10 mm aussägen. Trafomontage wird im Schritt 7 durchgeführt.

Variante 1: Trafomontage unten



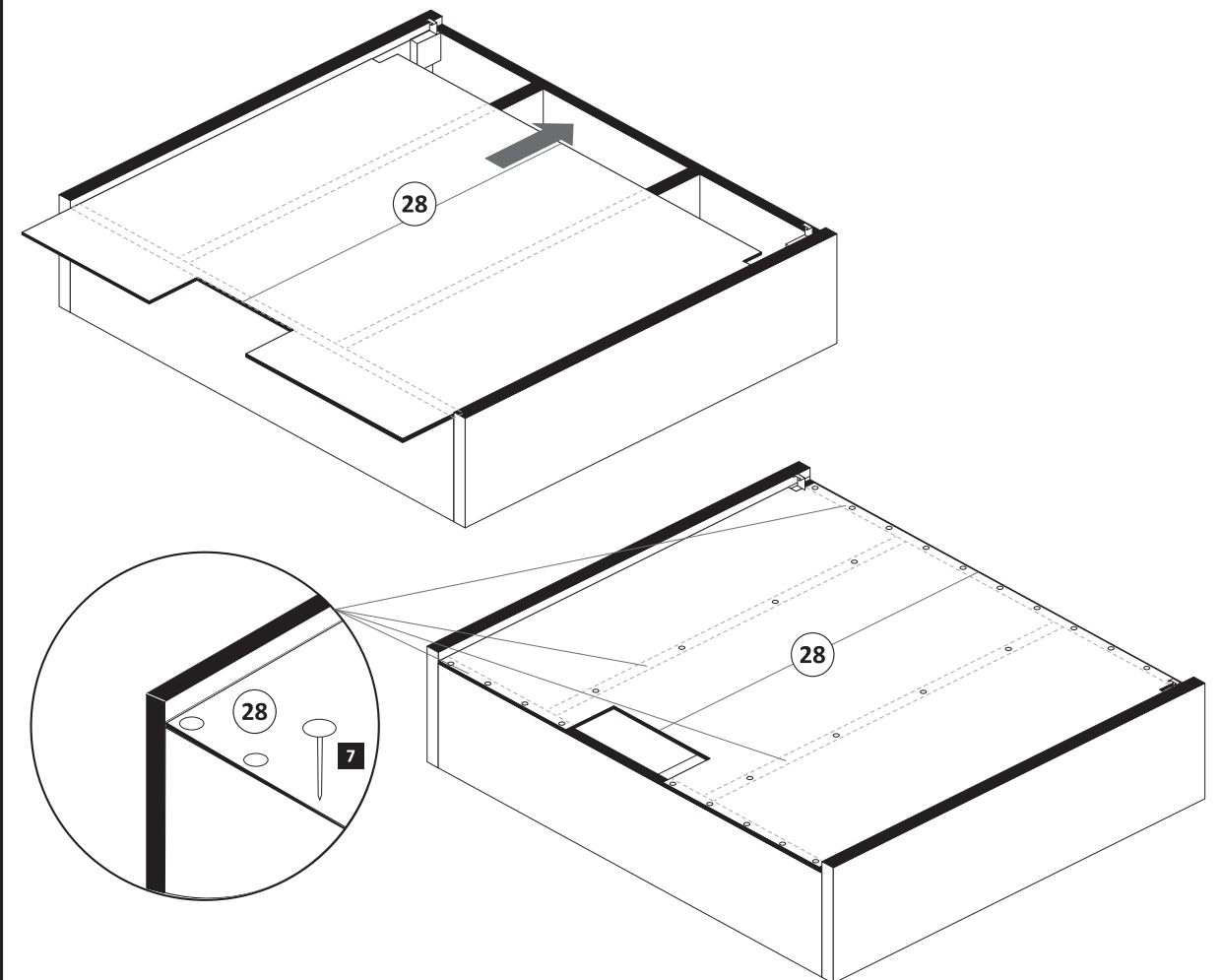
Variante 2: Trafomontage oben



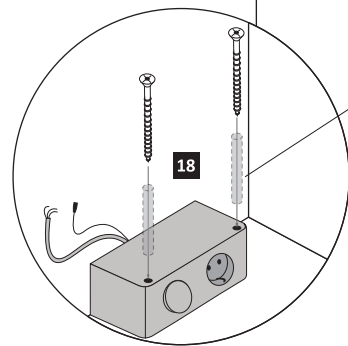
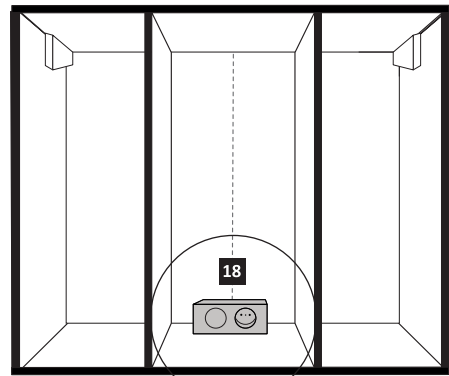
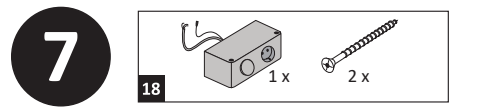
**6**

- 7 25 x 2862

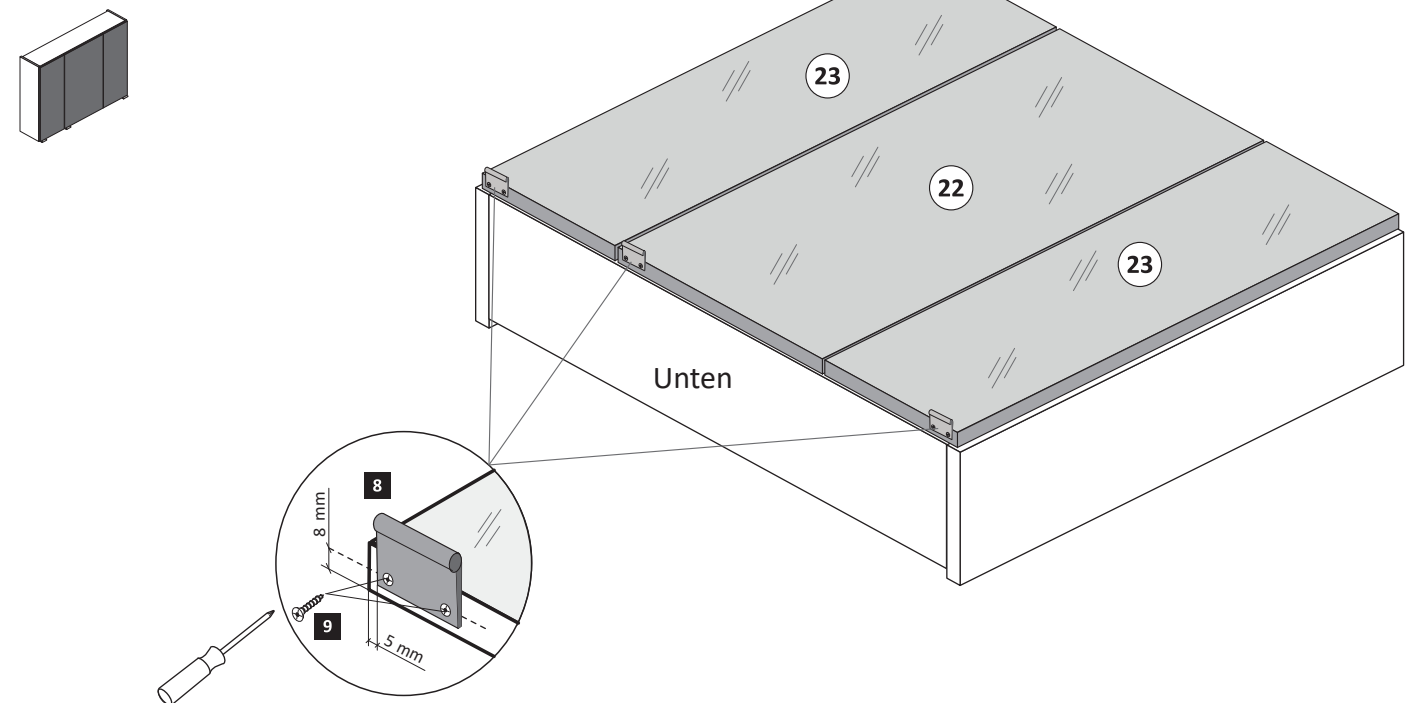
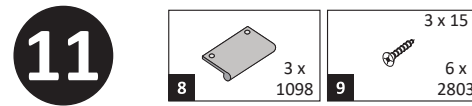
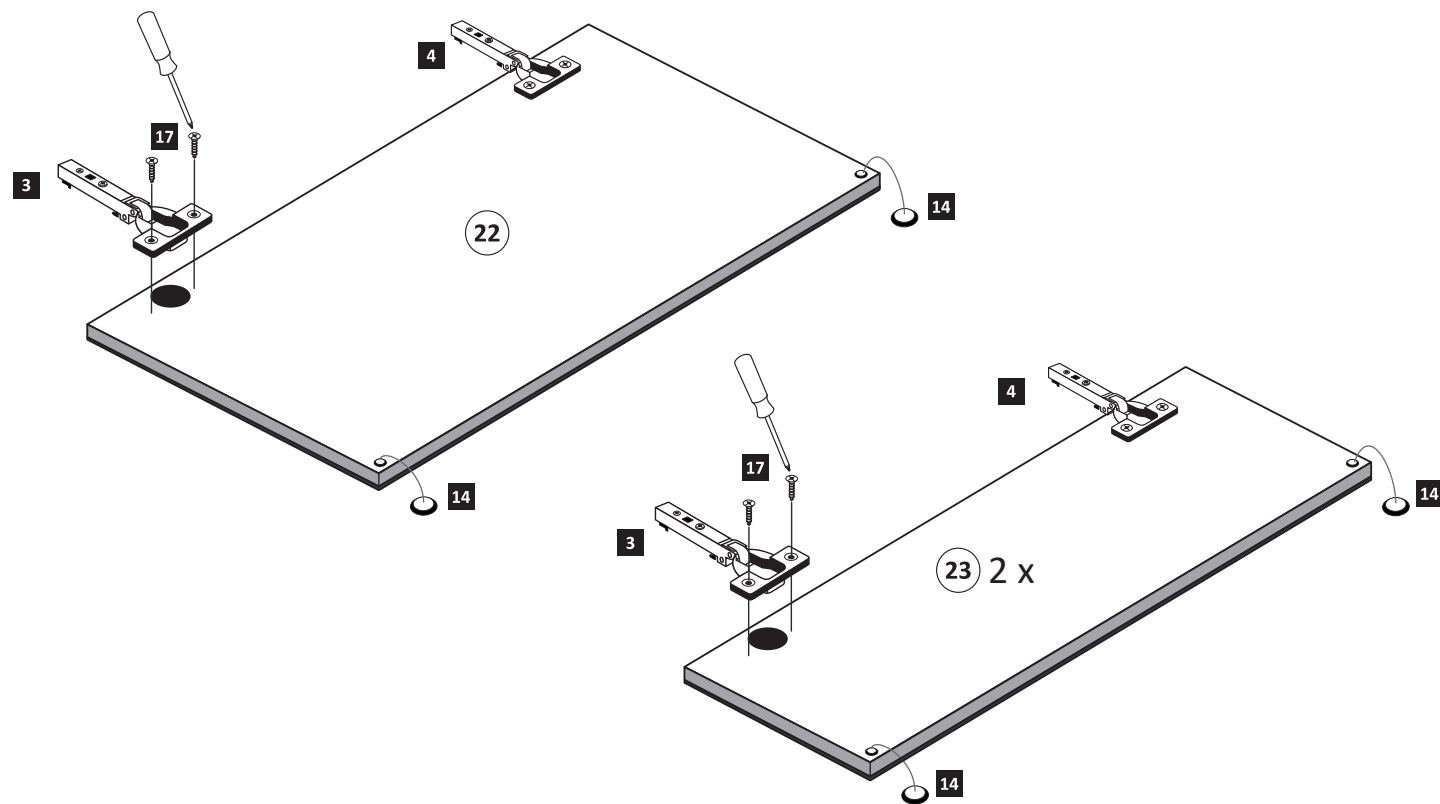
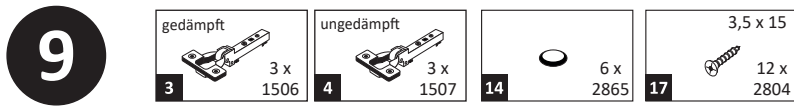
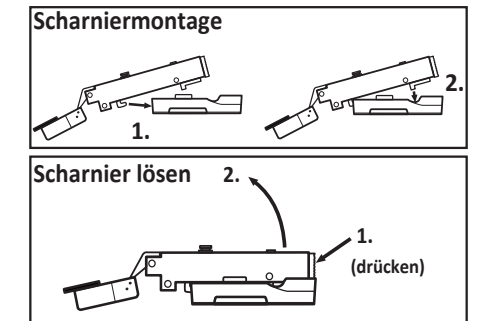
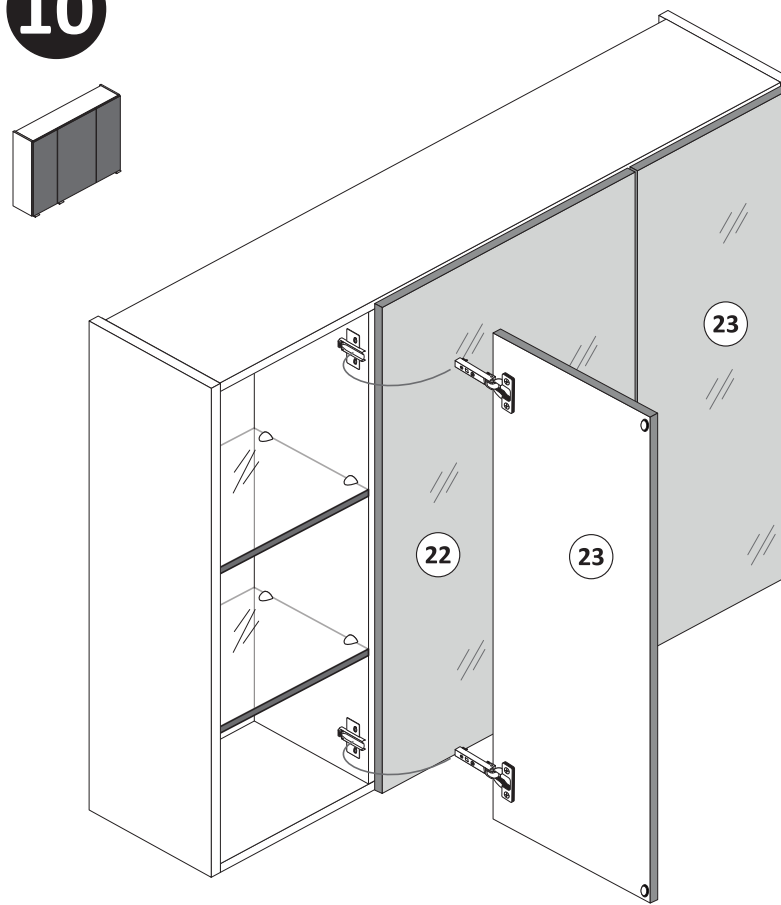
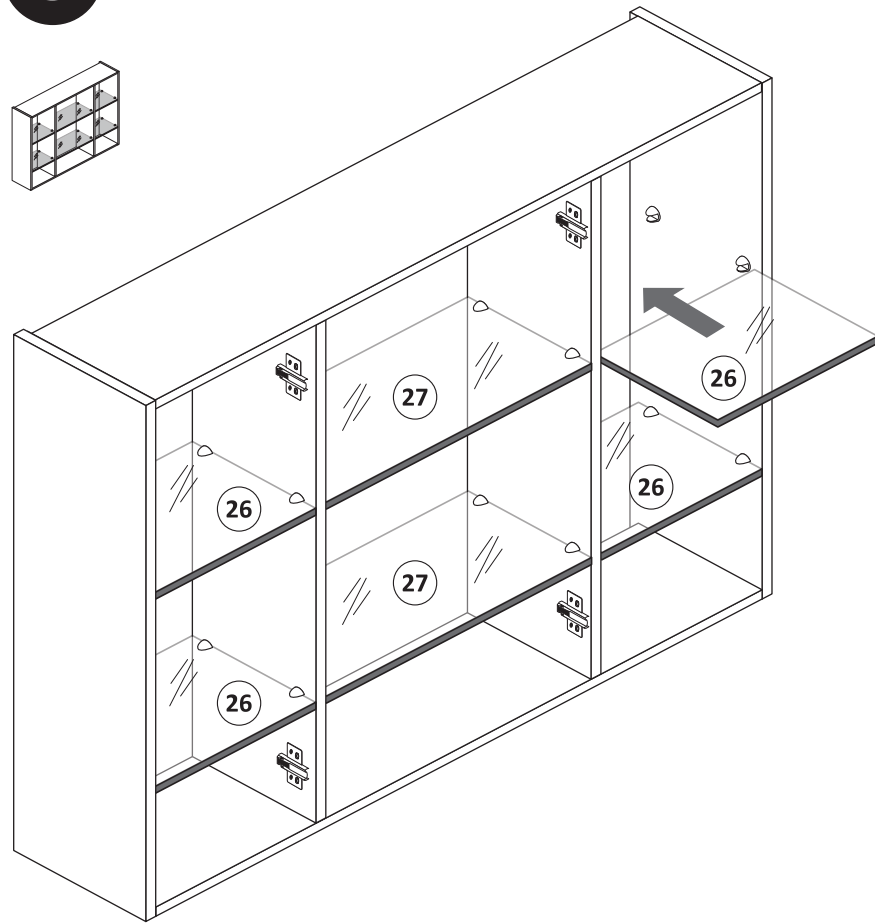
**ACHTUNG!**  
Folgende Montageschritte mit dem Beispiel „Trafomontage Variante unten links“!



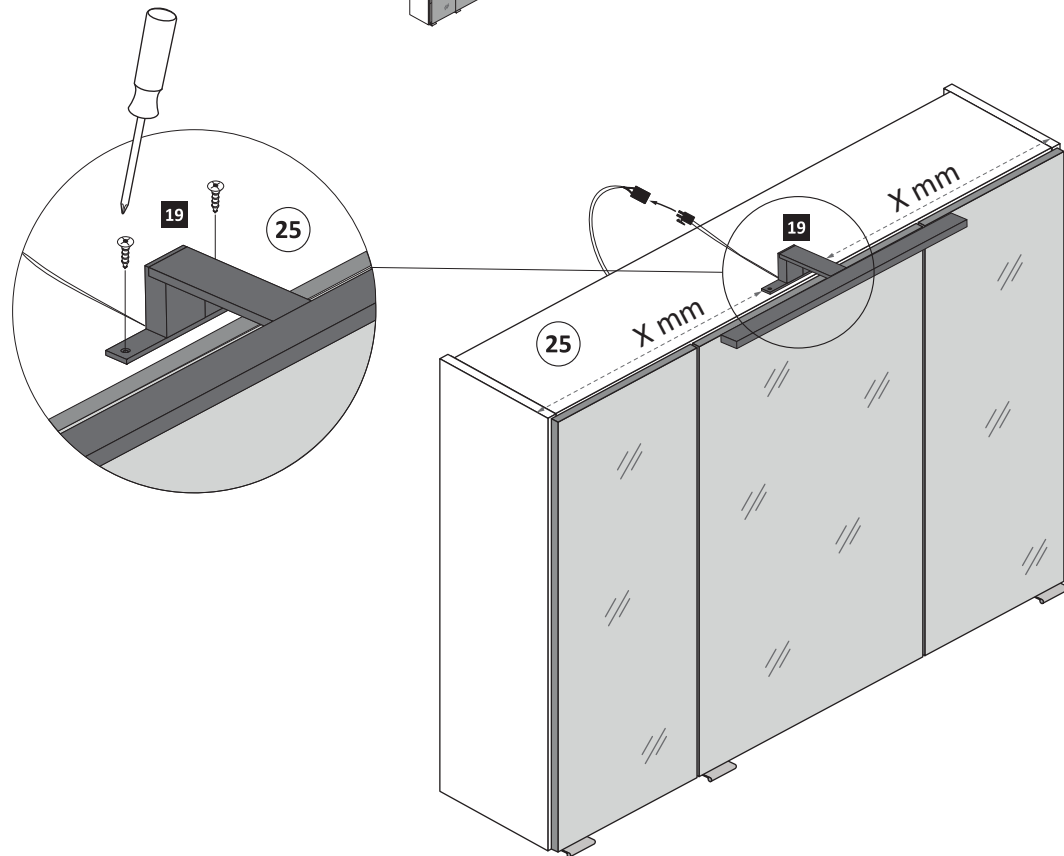
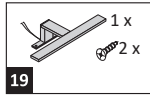




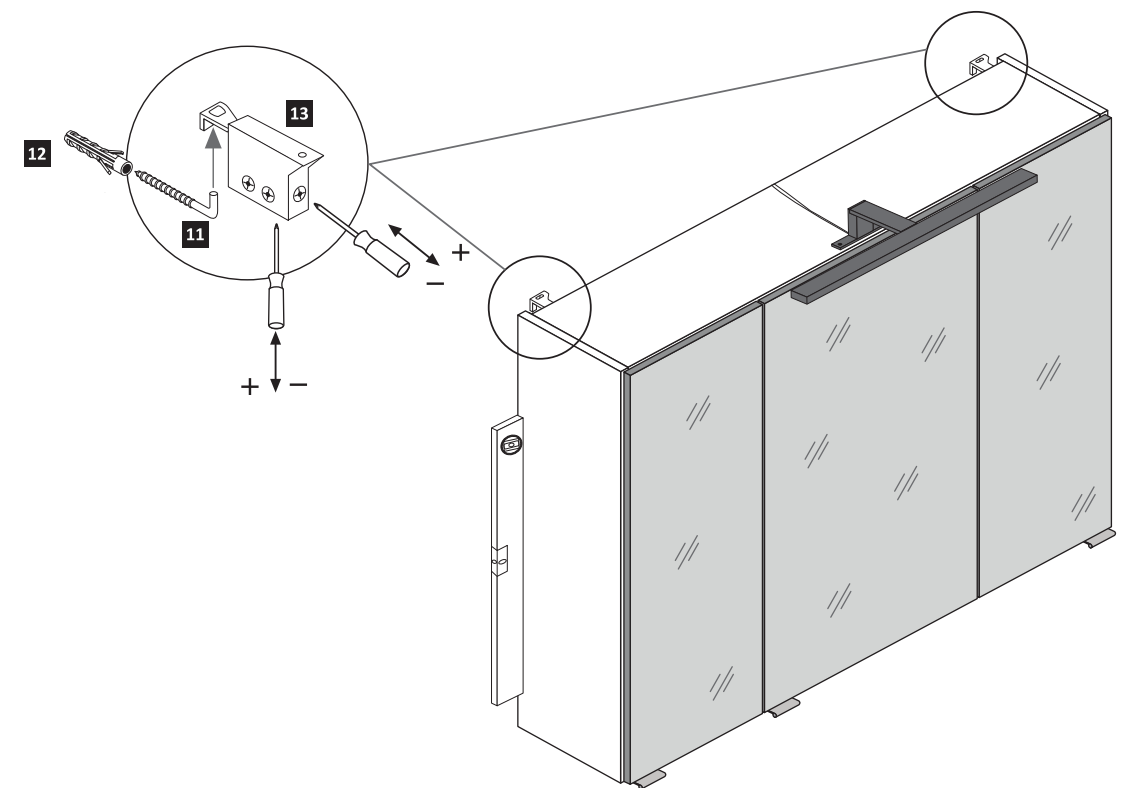
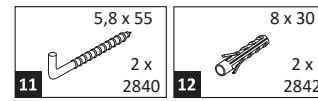
**Achtung !!**  
Die Distanzhülsen sind optional im Lieferumfang.  
Nur bei Bedarf nutzen.



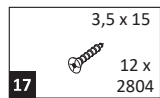
12



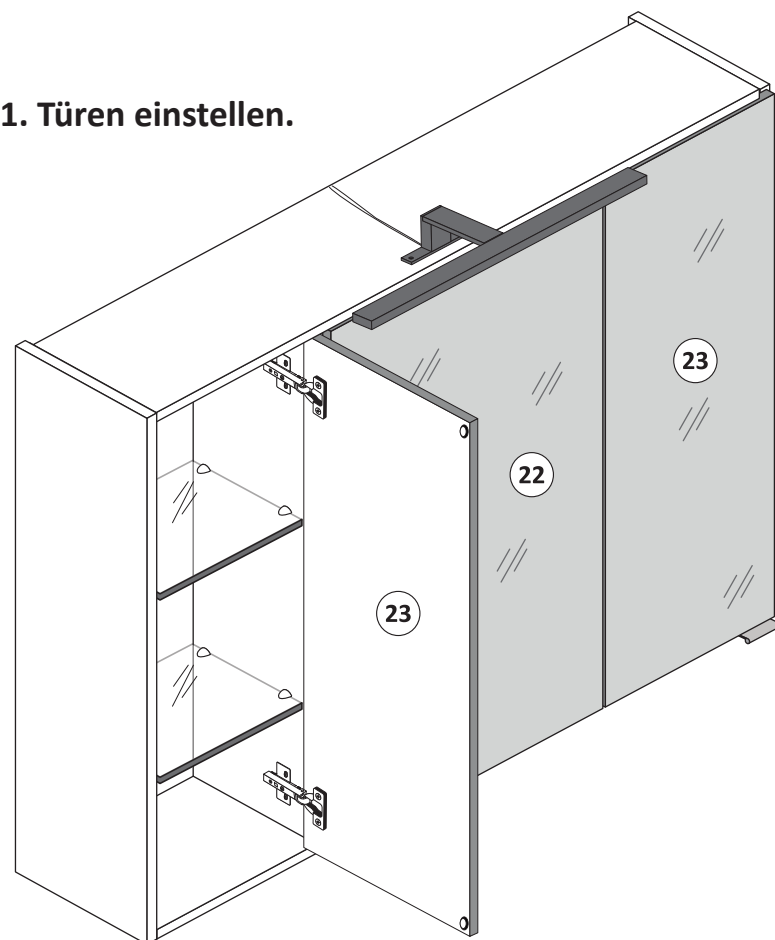
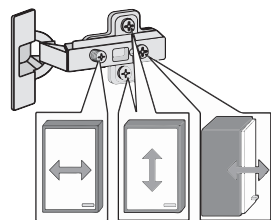
13



14



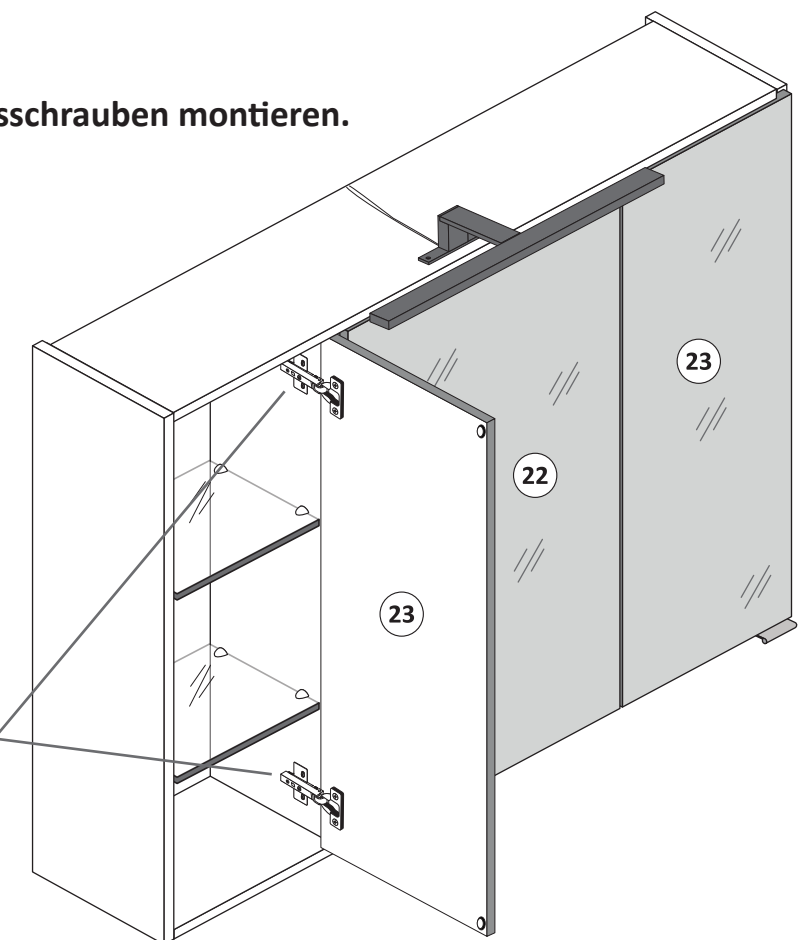
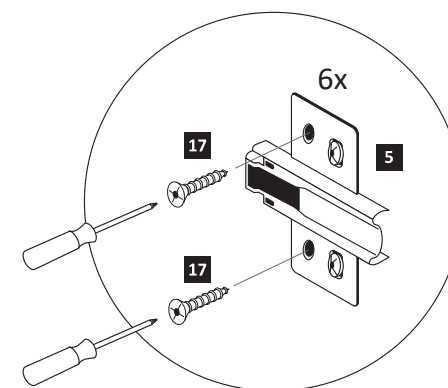
## 1. Türen einstellen.



## 2. Sicherungsschrauben montieren.



**Achtung !!**  
Aus Sicherheitsgründen ist die Montage der Sicherungsschrauben zwingend notwendig. Nachdem montieren der Sicherungsschrauben ist die Höheneinstellung der Türen nicht mehr möglich!





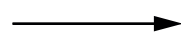
**D**

### Wichtige Sicherheitshinweise

Die Installation Ihrer neuen Leuchte darf ausschließlich von autorisierten Fachpersonen durchgeführt werden.



[www.till-hilft.de](http://www.till-hilft.de)



Montagehilfen



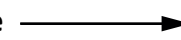
**PL**

### Ważne wskazówki dotyczące bezpieczeństwa

Ta instalację nowej lampy mogą przeprowadzać wyłącznie autoryzowani instalatorzy



[www.till-hilft.de](http://www.till-hilft.de)



Montagehilfen



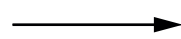
**GB**

### Important safety instructions

The installation of your new luminaire may only be carried out by authorized specialists.



[www.till-hilft.de](http://www.till-hilft.de)



Montagehilfen



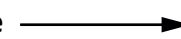
**SK**

### Dôležité bezpečnostné upozornenia

Inštaláciu lampy smú vykonať výhradne autorizovani



[www.till-hilft.de](http://www.till-hilft.de)



Montagehilfen



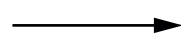
**FR**

### signes de sécurité importantes

La L'installation votre nouveau luminaire doit uniquement être réalisée par des spécialistes autorisés



[www.till-hilft.de](http://www.till-hilft.de)



Montagehilfen



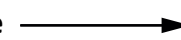
**HU**

### Fontos biztonsági utmutatások

Az On Új lámpájának beszerelését kizárólag hivatalos szakember végezheti el



[www.till-hilft.de](http://www.till-hilft.de)



Montagehilfen



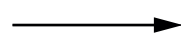
**IT**

### Important disposizioni di sicurezza

L'installazione della il loro nuovo lampada può essere eseguita solo ed esclusivamente da personale tecnico autorizzato.



[www.till-hilft.de](http://www.till-hilft.de)



Montagehilfen



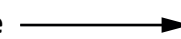
**RO**

### Instrucțiuni de siguranță importante

Instalarea noii dumneavoastră lămpi este permisă exclusiv specialișilor autorizați



[www.till-hilft.de](http://www.till-hilft.de)



Montagehilfen



**NL**

### Belangrijke veiligheidsaanwijzingen

De installatie van de nieuwe lamp moet worden uitgevoerd door vakbekwame personen worden uitgevoerd.



[www.till-hilft.de](http://www.till-hilft.de)



Montagehilfen



**TR**

### Önemli güvenlik uyarıları

Yeni lamba montajı yetkin kişiler tarafından yapılmalıdır



[www.till-hilft.de](http://www.till-hilft.de)



Montagehilfen



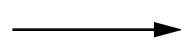
**CZ**

### Důležité bezpečnostní pokyny

Instalaci nových svídel smí provádět pouze kvalifikovaný elektrikář



[www.till-hilft.de](http://www.till-hilft.de)



Montagehilfen



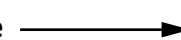
**RU**

### важная информация по технике безопасности

Установка вашей новой лампы должна выполняться квалифицированным персоналом



[www.till-hilft.de](http://www.till-hilft.de)



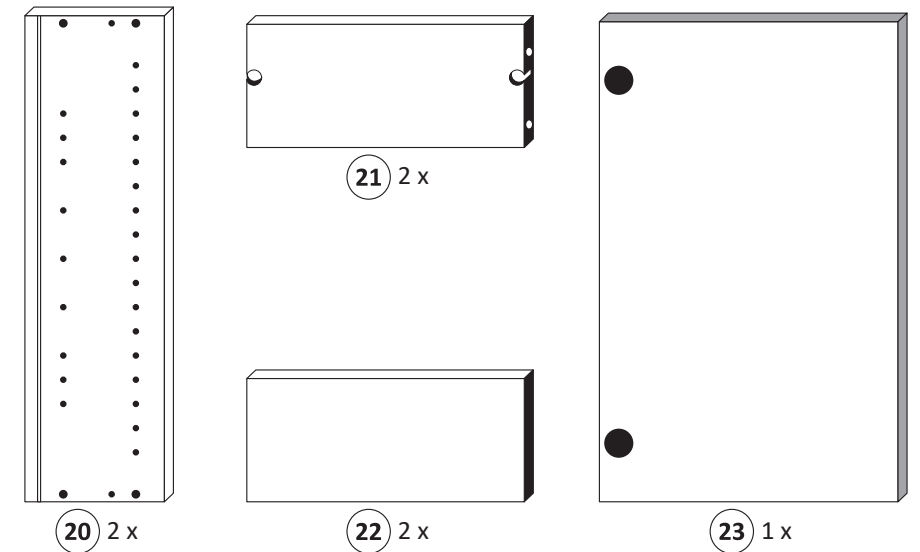
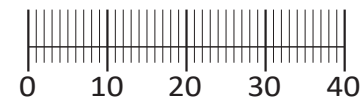
Montagehilfen



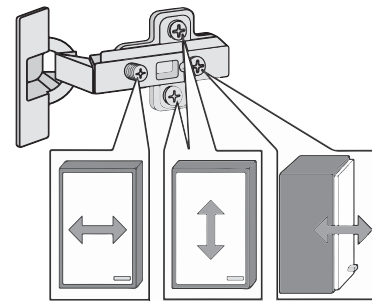
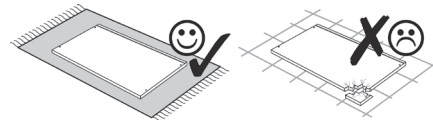
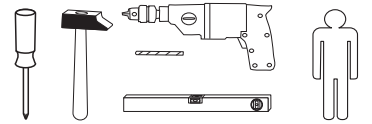
89904.330



<b>1</b> 4 x 2802	<b>2</b> 4 x 2801	gedämpft <b>3</b> 1 x 1504	ungedämpft <b>4</b> 1 x 1505	<b>5</b> 2 x 1613
<b>6</b> 3,5 x 15 6 x 2804	<b>7</b> 8 x 30 8 x 2861	<b>8</b> 5/5 x 16 8 x 2821	<b>9</b> 25 x 2862	<b>10</b> 4 x 30 4 x 2812
<b>11</b> 5,8 x 55 2 x 2840	<b>12</b> 8 x 30 2 x 2842	<b>13</b> 1 x 1 x 2543	<b>16</b> 2 x 2843	
<b>17</b> 1 x 2863				



88009.530



Das beigelegte Wandbefestigungsmaterial (Dübel und Schrauben) eignet sich nur für festes Mauerwerk (z.B.: Beton- oder Ziegelwände). Für andere Wandaufbauten sind eventuell Spezialdübel und andere Schrauben notwendig. Ziehen Sie gegebenenfalls Fachkraft zu Rate.

De begeleidende wandmontage hardware (pluggen en schroeven) is alleen geschikt voor massief metselwerk (bijvoorbeeld beton of bakstenen muren). Voor andere muur structuren zijn eventueel bijzondere ankerbouten en andere noodzakelijke. Draai indien nodig, een deskundige.

Приложенный материал для крепления к стене (дюбели и винты) пригоден только для жестких кладок (например, бетонные или кирпичные стены). Для других настенных конструкций необходимы смотря по обстоятельствам специальные дюбели и другие винты. При необходимости проконсультируйтесь у специалиста.

Le mur d'accompagnement matériel de montage (chevilles et les vis) ne convient que pour la maçonnerie solide (par exemple en béton ou des murs de briques). Pour les structures de mur d'autres sont peut-être spéciale boulons d'ancrage et d'autres nécessaires. Serrer le cas échéant, un expert.

Zalączony materiał do mocowania do ściany (kolki rozprężne i wkręty) nadaje się tylko do ścian murowanych (np. z betonu lub cegieł). Do ścian wykonanych w innych technologiach konieczne być mogą specjalne kolki rozprężne i inne wkręty. W razie potrzeby skorzystaj z fachowej pomocy

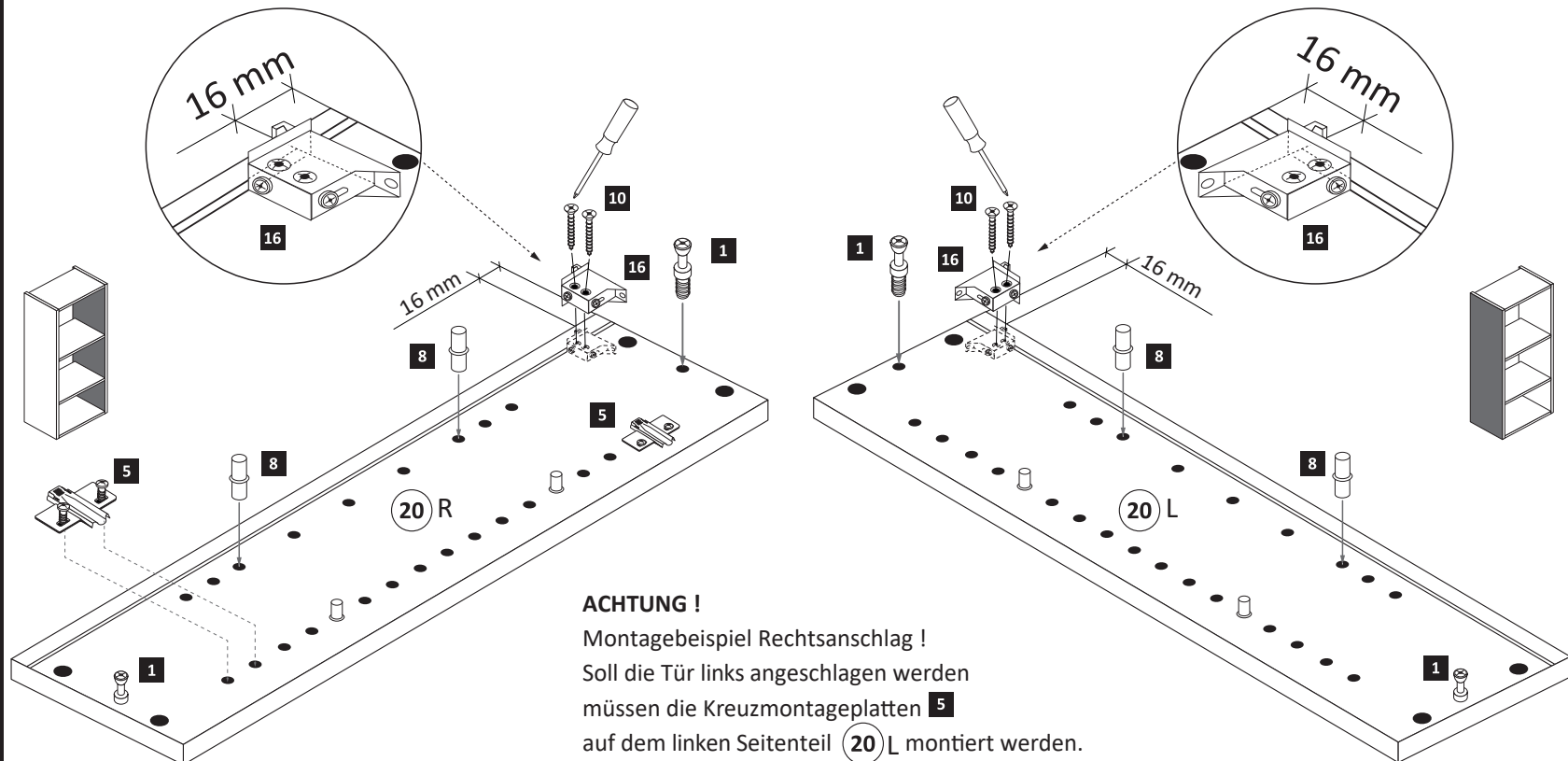
Il muro di accompagnamento hardware di montaggio (tasselli e viti) è adatto solo per muratura piena (ad esempio calcestruzzo o muratura). Per le altre strutture murarie sono forse speciali bulloni di ancoraggio e necessari di altri. Serrare se necessario, un esperto.

The accompanying wall mounting hardware (anchors and screws) is suitable only for solid masonry (eg concrete or brick walls). For other wall structures are possibly special anchor bolts and other necessary. Tighten if necessary, an expert.

Ekteki duvara sabit montaj malzemeleri (dübel ve vidalar), sadece sağlam duvarlar için (örnek: beton veya tuğla) elverişlidir. Başka duvarlar için özel dübeller ve farklı vidalar gerekebilir. Gerektiğinde bir uzmana danışınız.

1

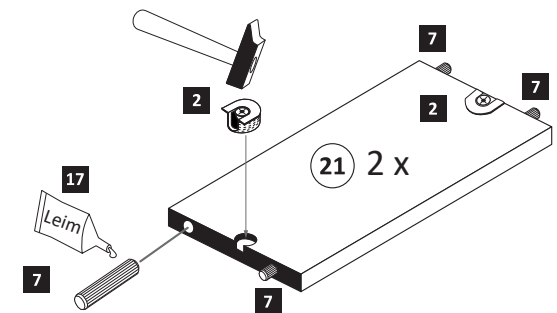
<b>1</b> 4 x 2802	<b>5</b> 2 x 1613	<b>8</b> 5/5 x 16 4 x 2821	<b>10</b> 4 x 30 4 x 2812	<b>16</b> 2 x 2843
----------------------	----------------------	----------------------------------	---------------------------------	-----------------------



**ACHTUNG !**  
Montagebeispiel Rechtsanschlag !  
Soll die Tür links angeschlagen werden müssen die Kreuzmontageplatten **5** auf dem linken Seitenteil **20 L** montiert werden.

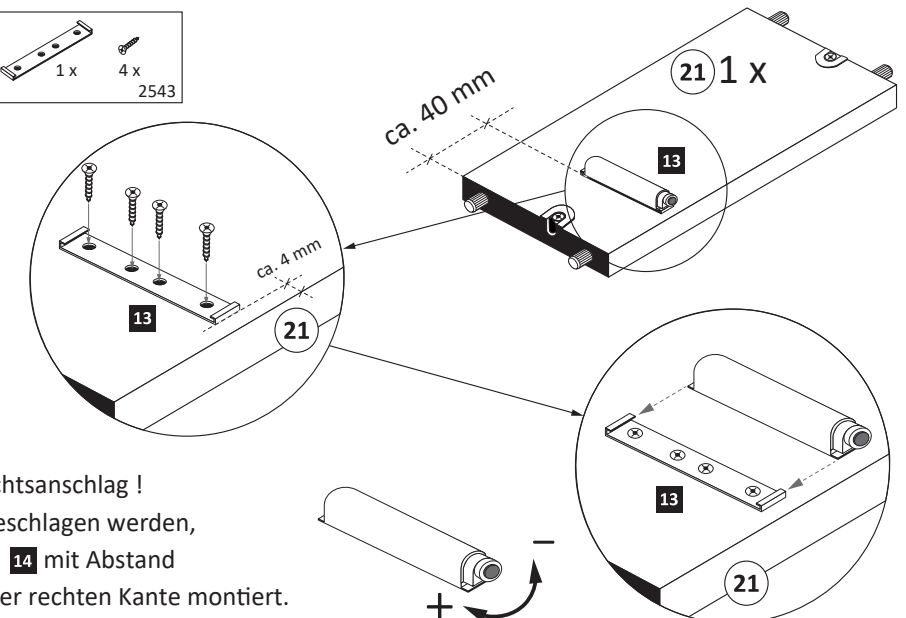
2

<b>2</b> 4 x 2801	<b>7</b> 8 x 30 8 x 2861	<b>17</b> 1 x 2863
----------------------	--------------------------------	-----------------------

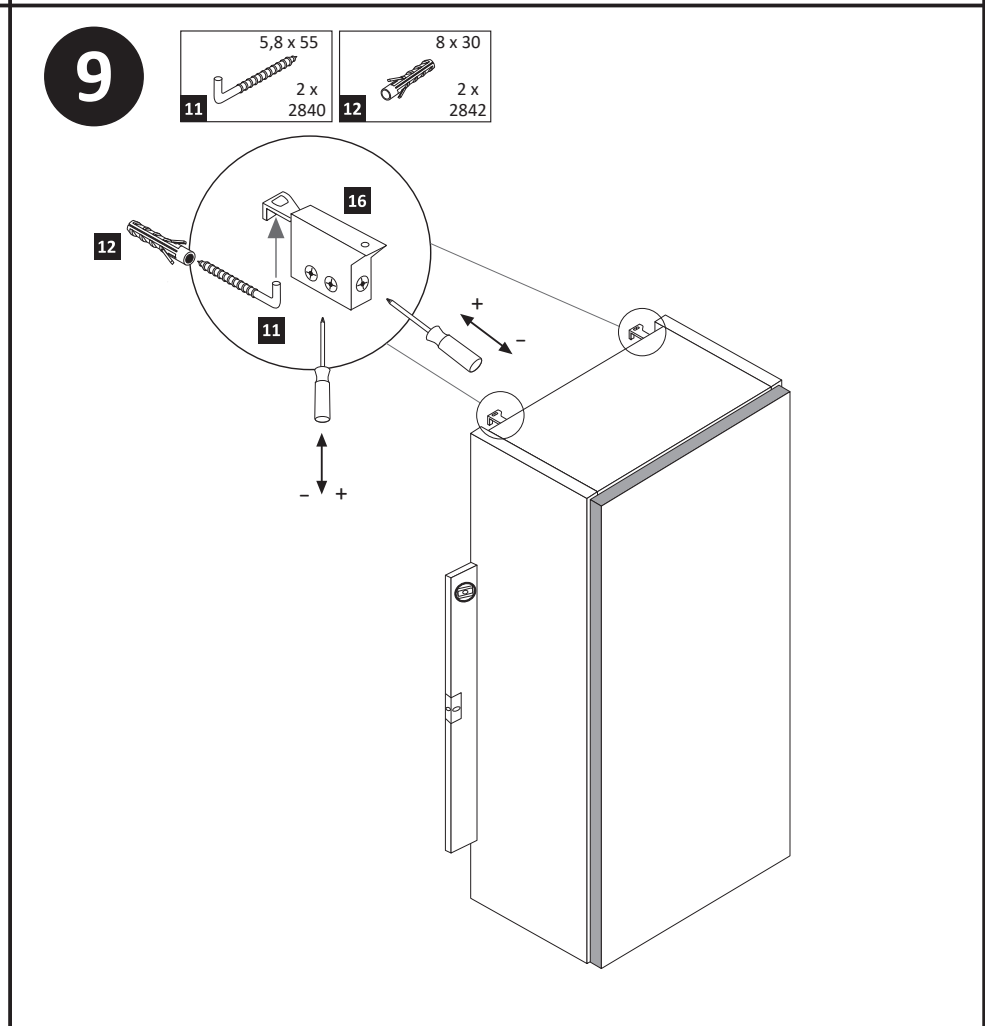
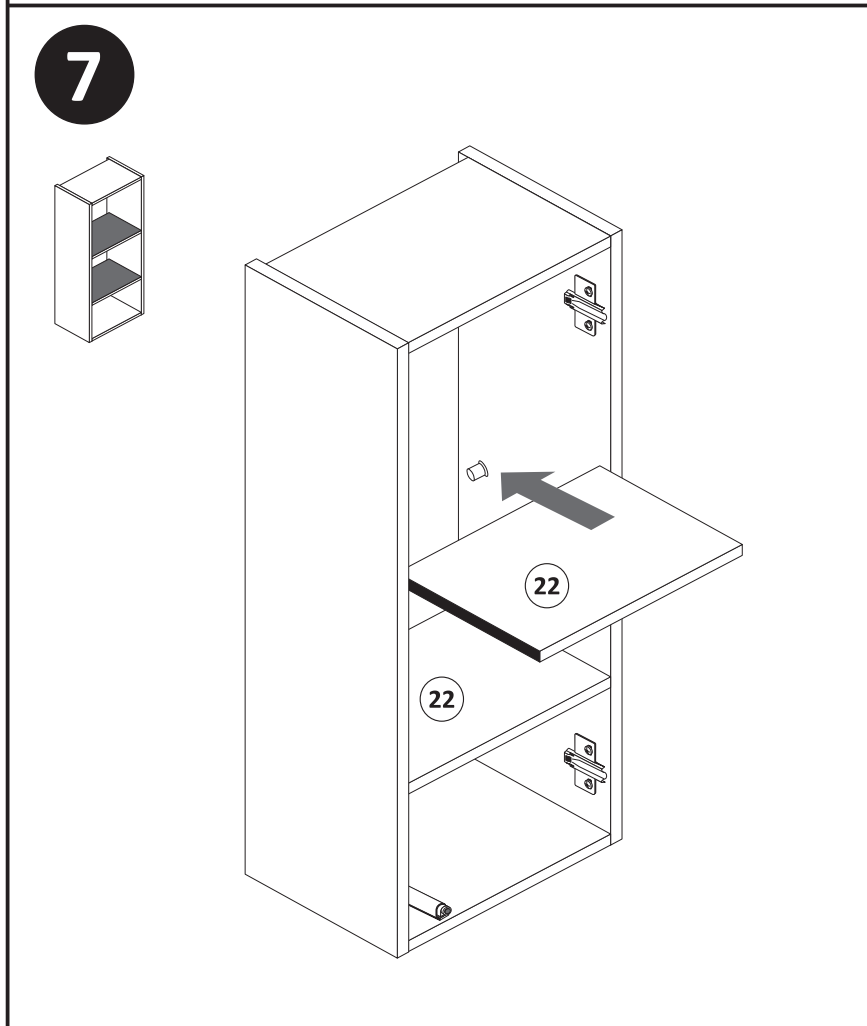
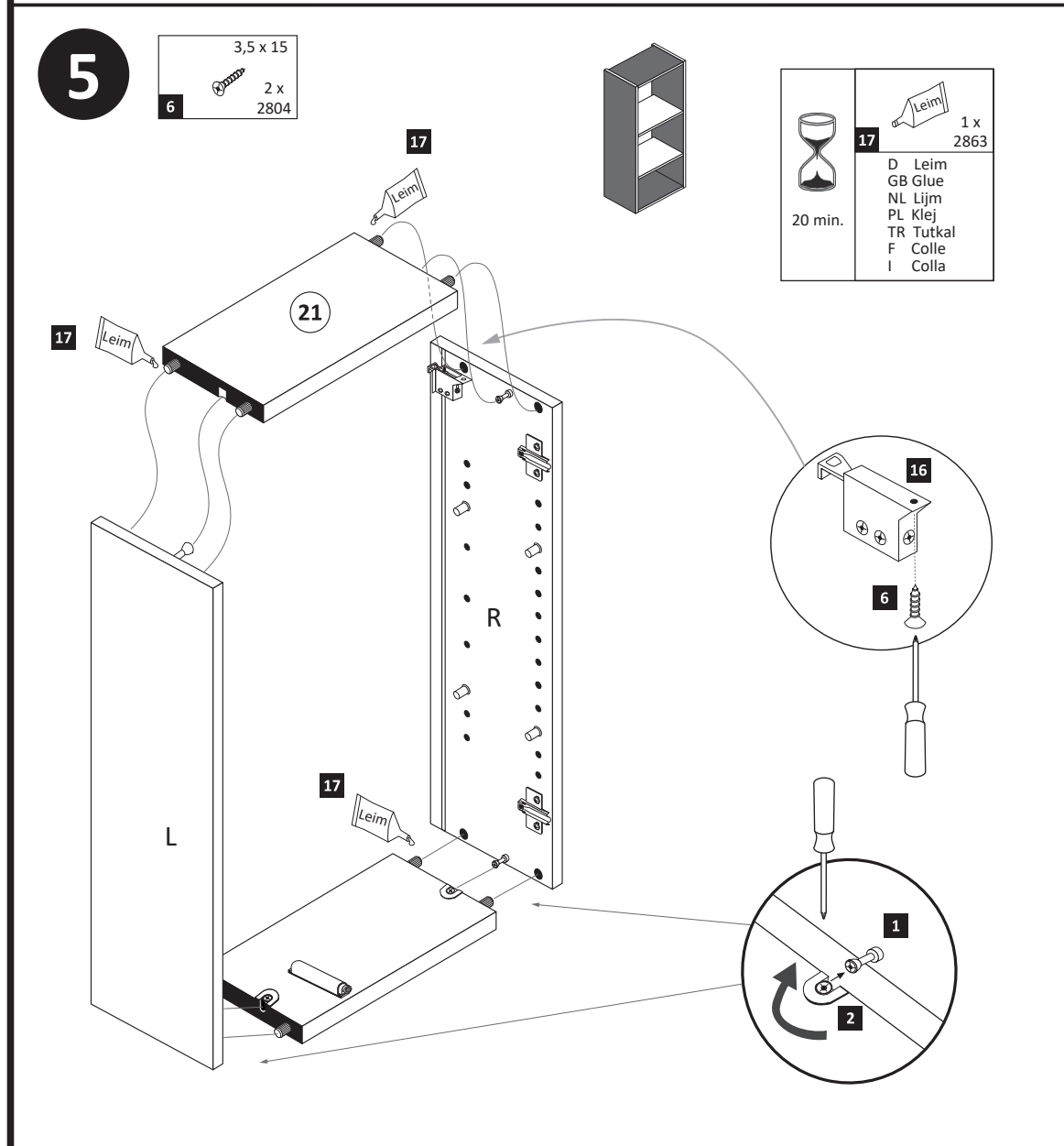
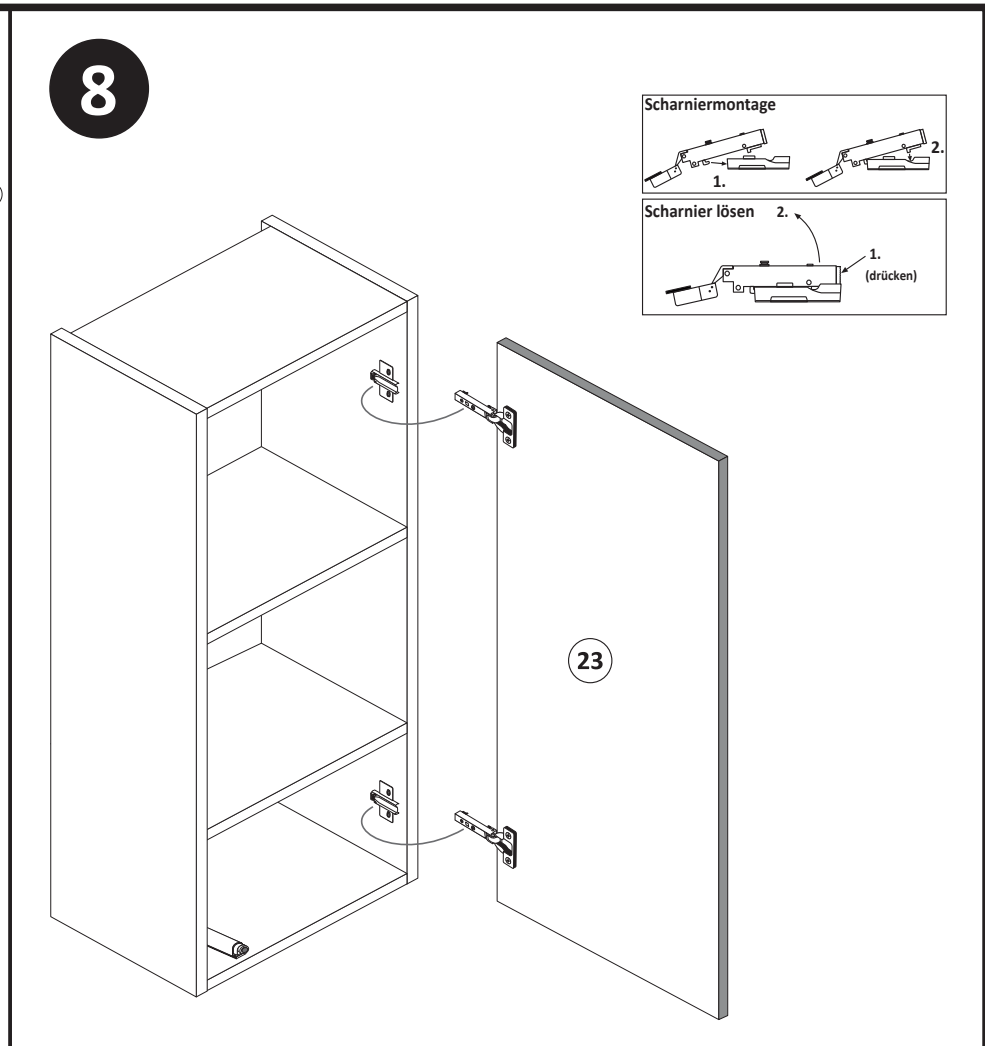
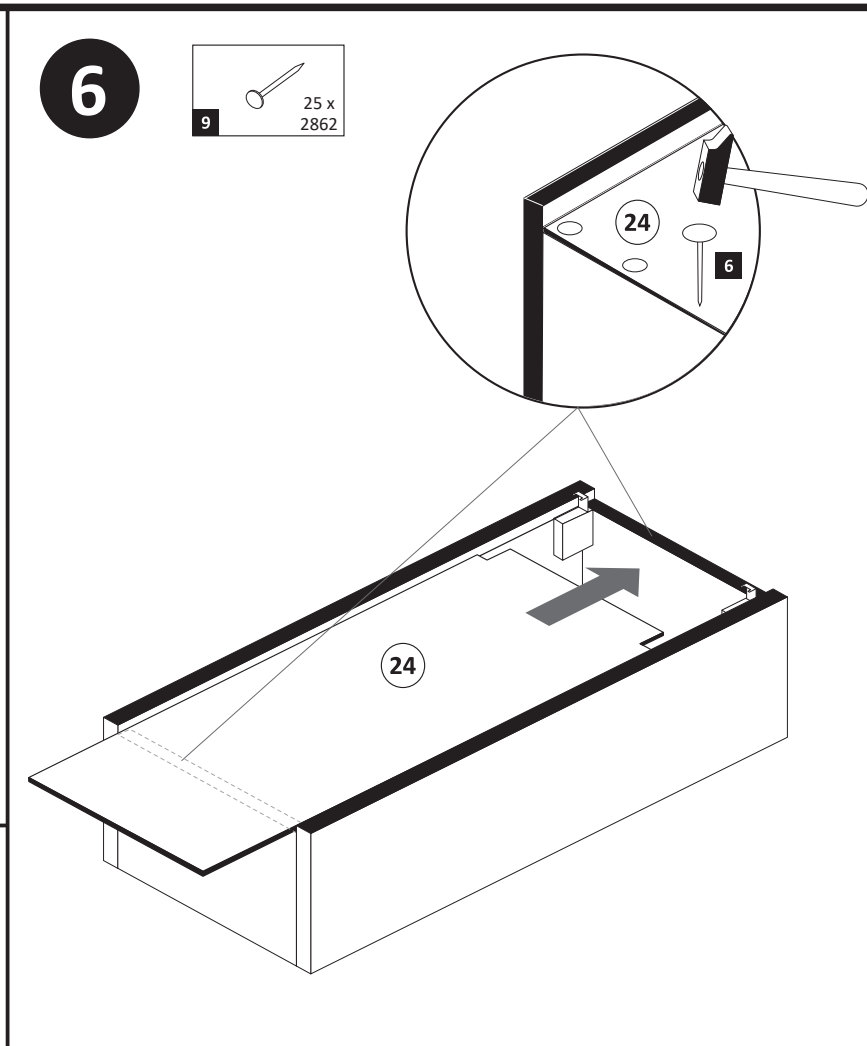
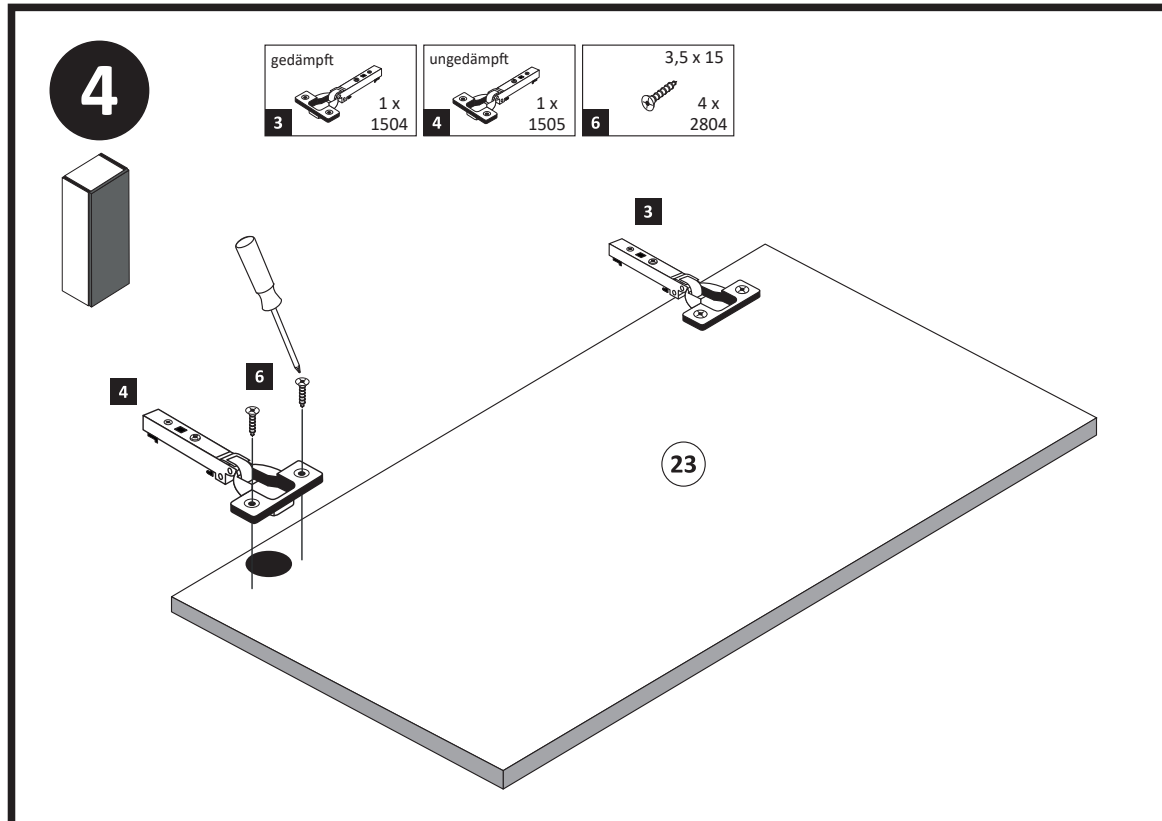


3

<b>13</b> 1 x 1 x 2543	<b>4</b> 4 x 2543
---------------------------	----------------------

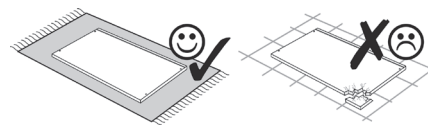
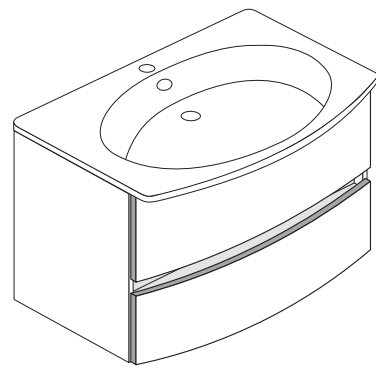
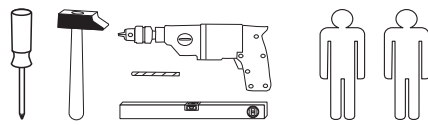


**ACHTUNG !**  
Montagebeispiel Rechtsanschlag !  
Soll die Tür links angeschlagen werden, wird der Beschlagteil **14** mit Abstand von ca. 40 mm von der rechten Kante montiert.

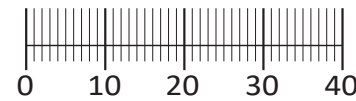




88844.325



<b>1</b> 4 x 2802 Screw	<b>2</b> 4 x 2801 Washer	<b>3</b> 3,5 x 15 28 x 2804 Screw	<b>4</b> 1 x 2881 Bracket R	<b>5</b> 1 x 2880 Bracket L
<b>6</b> 8 x 30 8 x 2861 Screw	<b>7</b> 6,3 x 11 8 x 2815 Screw	<b>8</b> 6,3 x 16 8 x 2816 Screw	<b>9</b> 2 x 2849 Bracket	<b>10</b> 4 x 30 5 x 2830 Screw
<b>11</b> 5,8 x 55 2 x 2840 Screw	<b>12</b> 8 x 30 2 x 2842 Screw	<b>13</b> 4 x 2865 Washer	<b>14</b> 5 x 25 6 x 2860 Screw	<b>15</b> 4 x 1121 Bracket
<b>16</b> 4 x 1122 Screw	<b>17</b> 2 x R 2 x L 5285.300 Bracket	<b>18</b> 2 x R 2 x L 5284.300 Bracket		
<b>19</b> 1 x 2863 Leim				



Das beigefügte Wandbefestigungsmaterial (Dübel und Schrauben) eignet sich nur für festes Mauerwerk (z.B.: Beton- oder Ziegelwände). Für andere Wandaufbauten sind eventuell Spezialdübel und andere Schrauben notwendig. Ziehen Sie gegebenenfalls eine Fachkraft zu Rate.

De begeleidende wandmontage hardware (pluggen en schroeven) is alleen geschikt voor massief metselwerk (bijvoorbeeld beton of bakstenen muren). Voor andere muur structuren zijn eventueel bijzondere ankerbouten en andere noodzakelijke. Draai indien nodig, een deskundige.

Приложенный материал для крепления к стене (дюбели и винты) пригоден только для жестких кладок (например, бетонные или кирпичные стены). Для других настенных конструкций необходимы смотря по обстоятельствам специальные дюбели и другие винты. При необходимости проконсультируйтесь у специалиста.

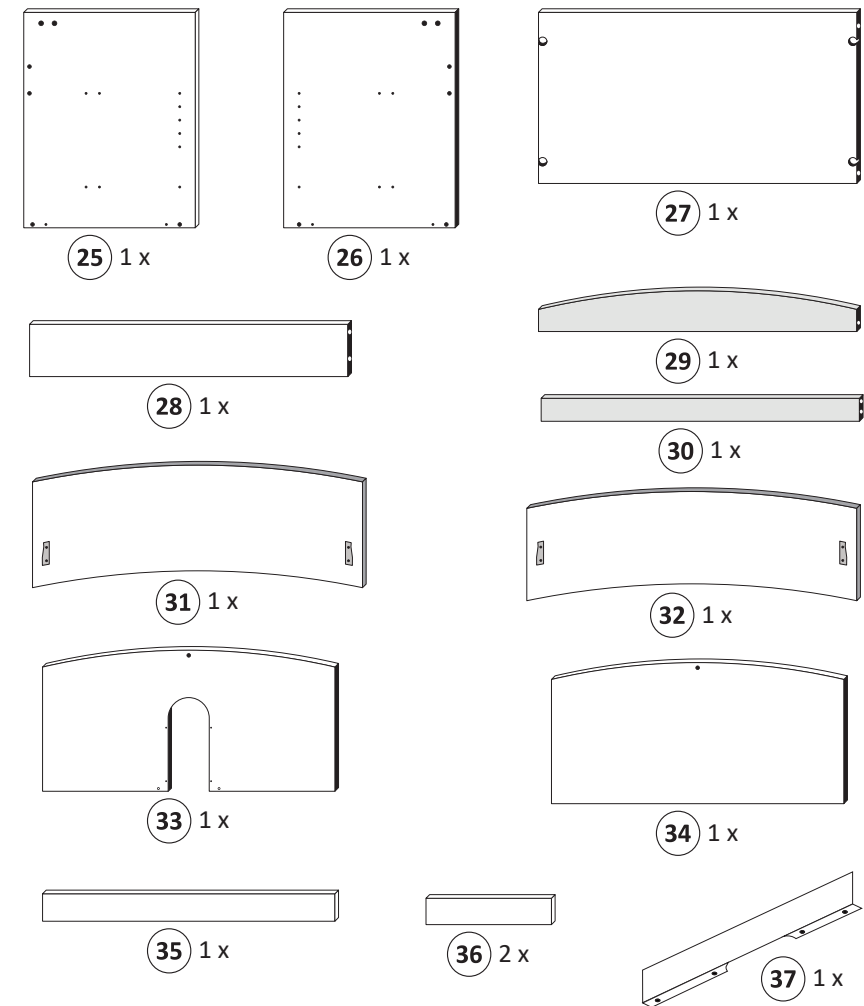
Le mur d'accompagnement matériel de montage (chevilles et les vis) ne convient que pour la maçonnerie solide (par exemple en béton ou des murs de briques). Pour les structures de mur d'autres sont peut-être spéciale boulons d'ancrage et d'autres nécessaires. Serrer le cas échéant, un expert.

Załączony materiał do mocowania do ściany (kolki rozprężne i wkręty) nadaje się tylko do ścian murowanych (np. z betonu lub cegiel). Do ścian wykonanych w innych technologiach konieczne być mogą specjalne kolki rozprężne i inne wkręty. W razie potrzeby skorzystaj z fachowej pomocy

Il muro di accompagnamento hardware di montaggio (tasselli e viti) è'e adatto solo per muratura piena (ad esempio calcestruzzo o muratura). Per le altre strutture murarie sono forse speciali bulloni di ancoraggio e necessari di altri. Serrare se necessario, un esperto.

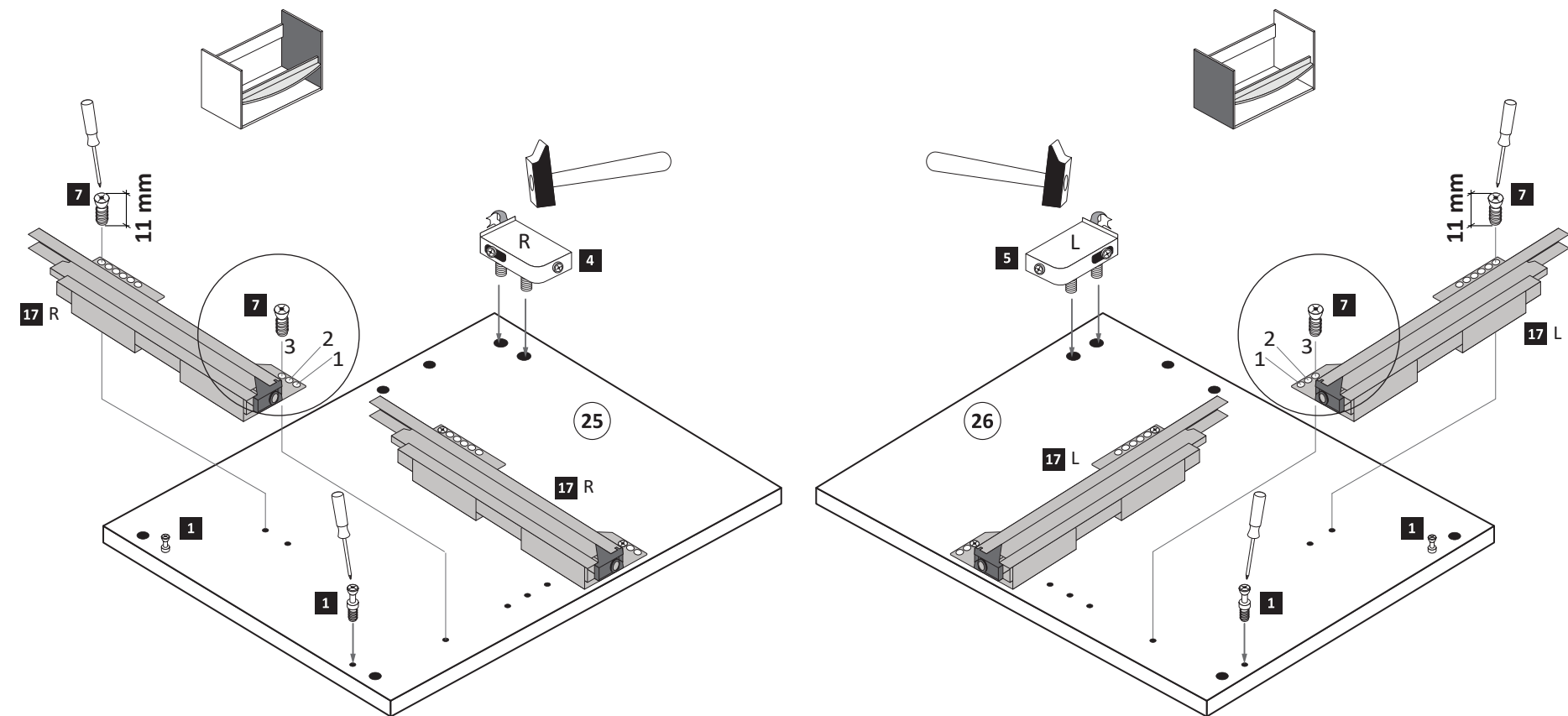
The accompanying wall mounting hardware (anchors and screws) is suitable only for solid masonry (eg concrete or brick walls). For other wall structures are possibly special anchor bolts and other necessary. Tighten if necessary, an expert.

Ekteki duvarar sabit montaj malzemeleri (dübel ve vidalar), sadece sağlam duvarlar için (örnek: beton veya tuğla) elverişlidir. Başka duvarlar için özel dübeller ve farklı vidalar gerekebilir. Gerektiğinde bir uzmana danışınız.



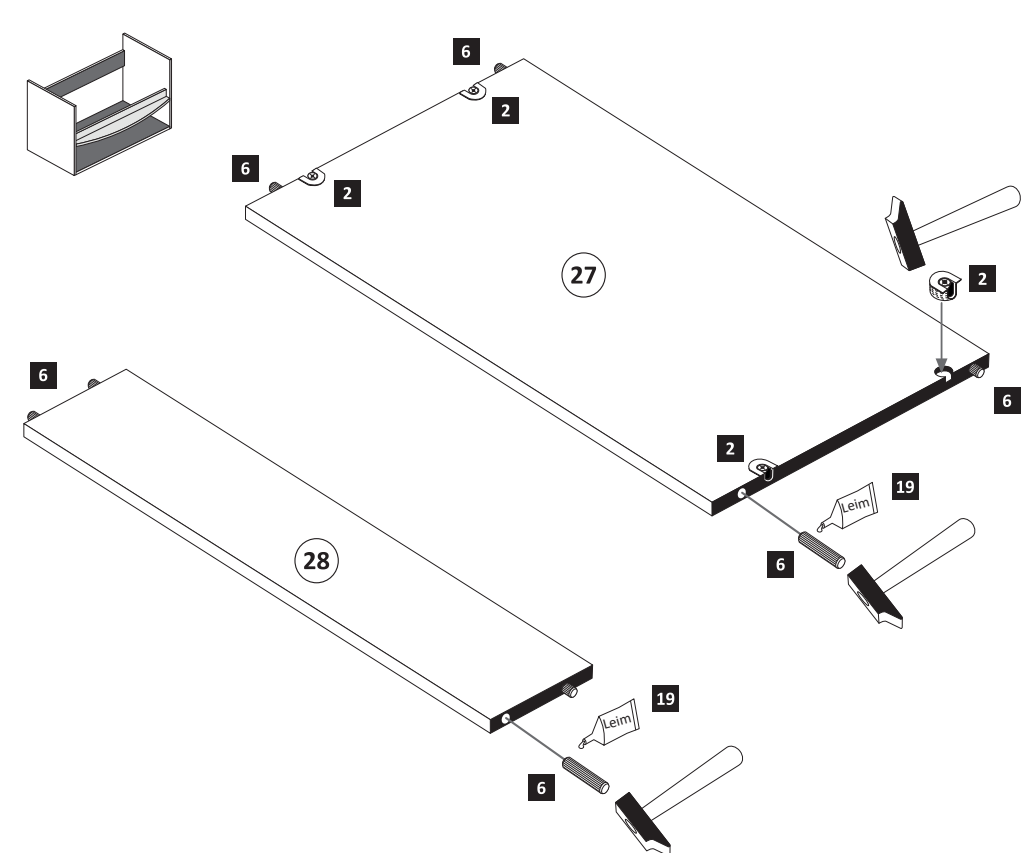
1

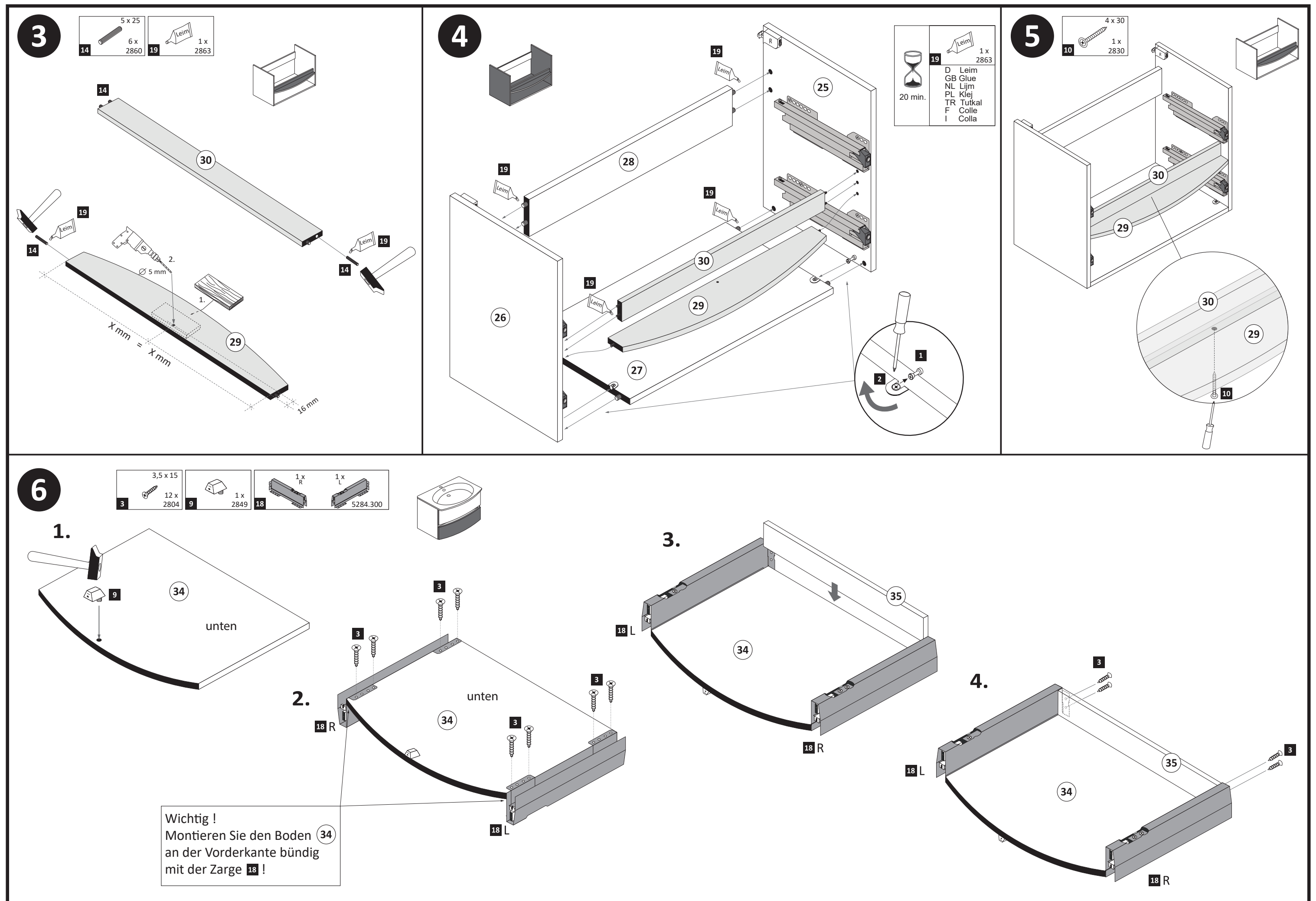
<b>1</b> 4 x 2802 Screw	<b>4</b> 1 x 2881 Bracket R	<b>5</b> 1 x 2880 Bracket L	<b>7</b> 6,3 x 11 8 x 2815 Screw	<b>17</b> 2 x R 2 x L 5285.300 Bracket
-------------------------------	-----------------------------------	-----------------------------------	---	--



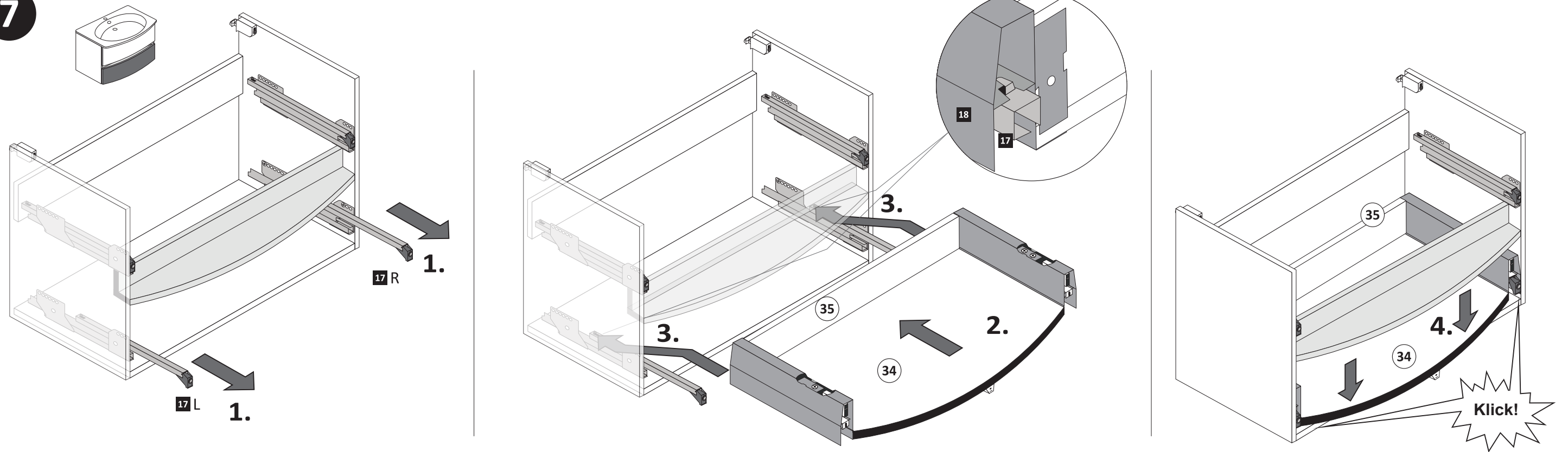
2

<b>2</b> 4 x 2801 Washer	<b>6</b> 8 x 30 8 x 2861 Screw	<b>19</b> 1 x 2863 Leim
--------------------------------	---	-------------------------------



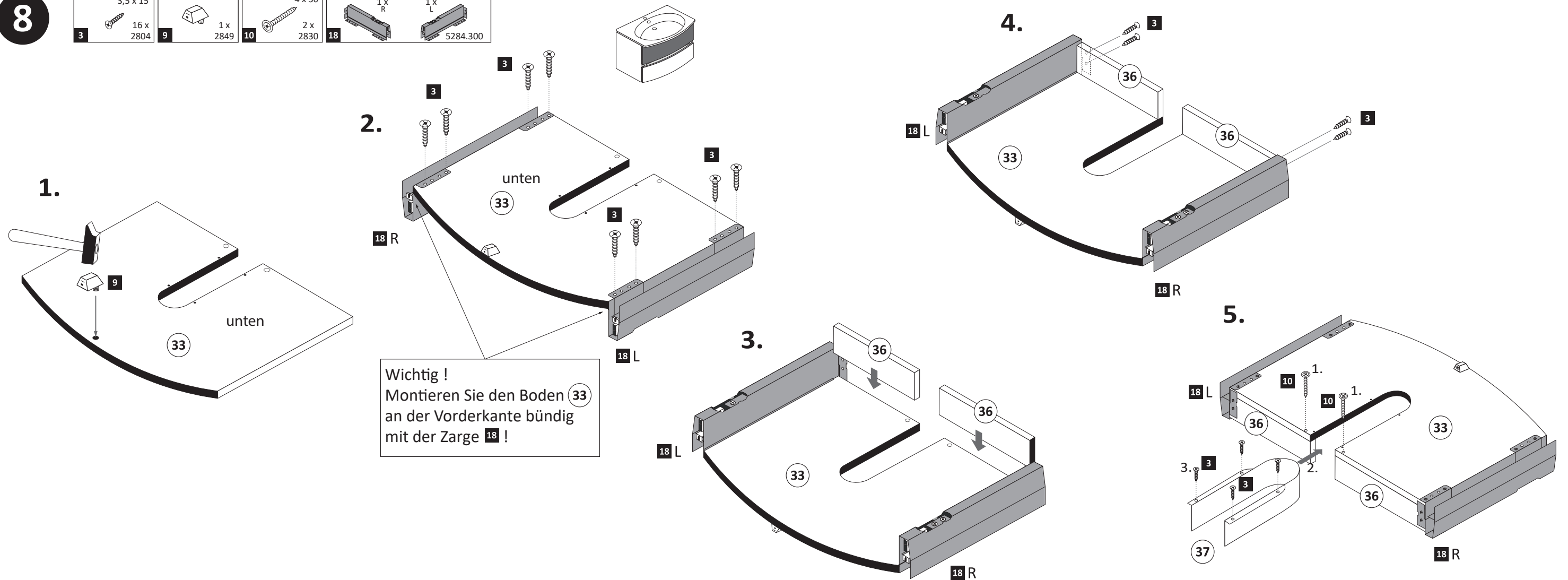


7

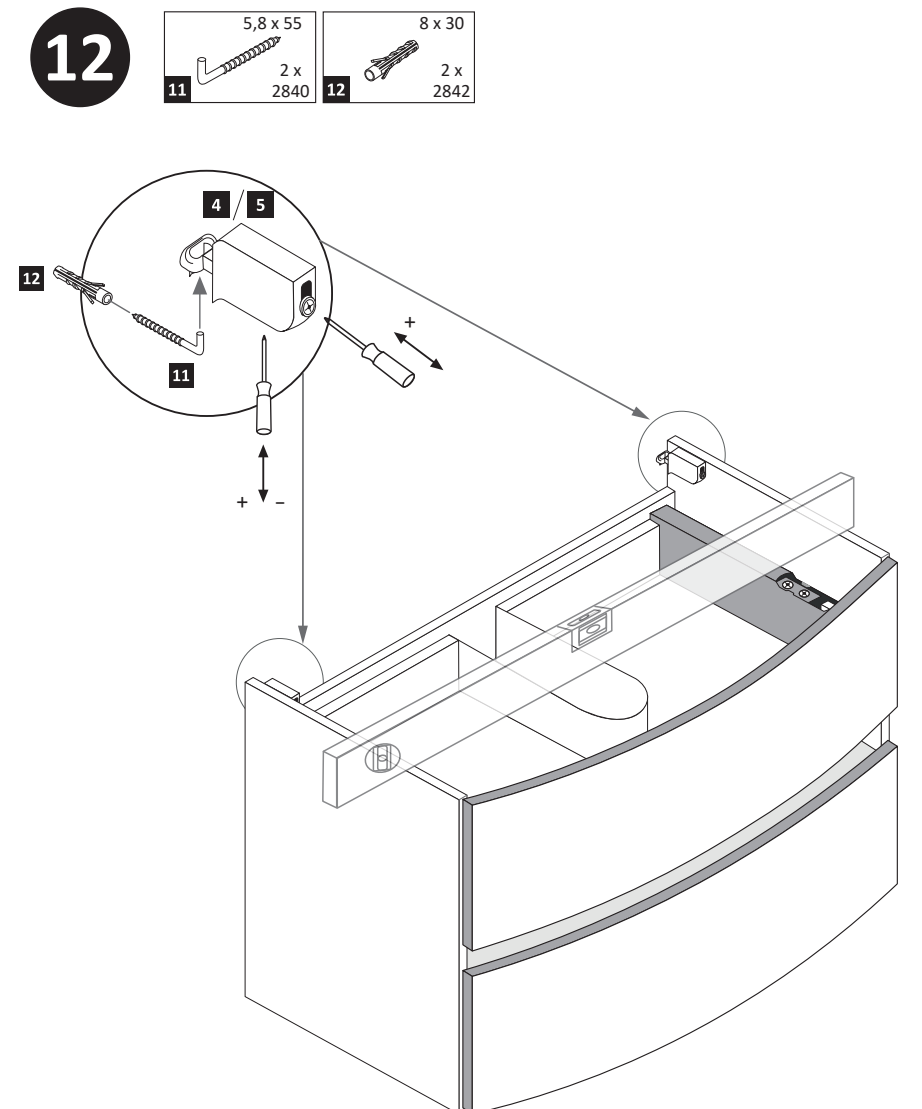
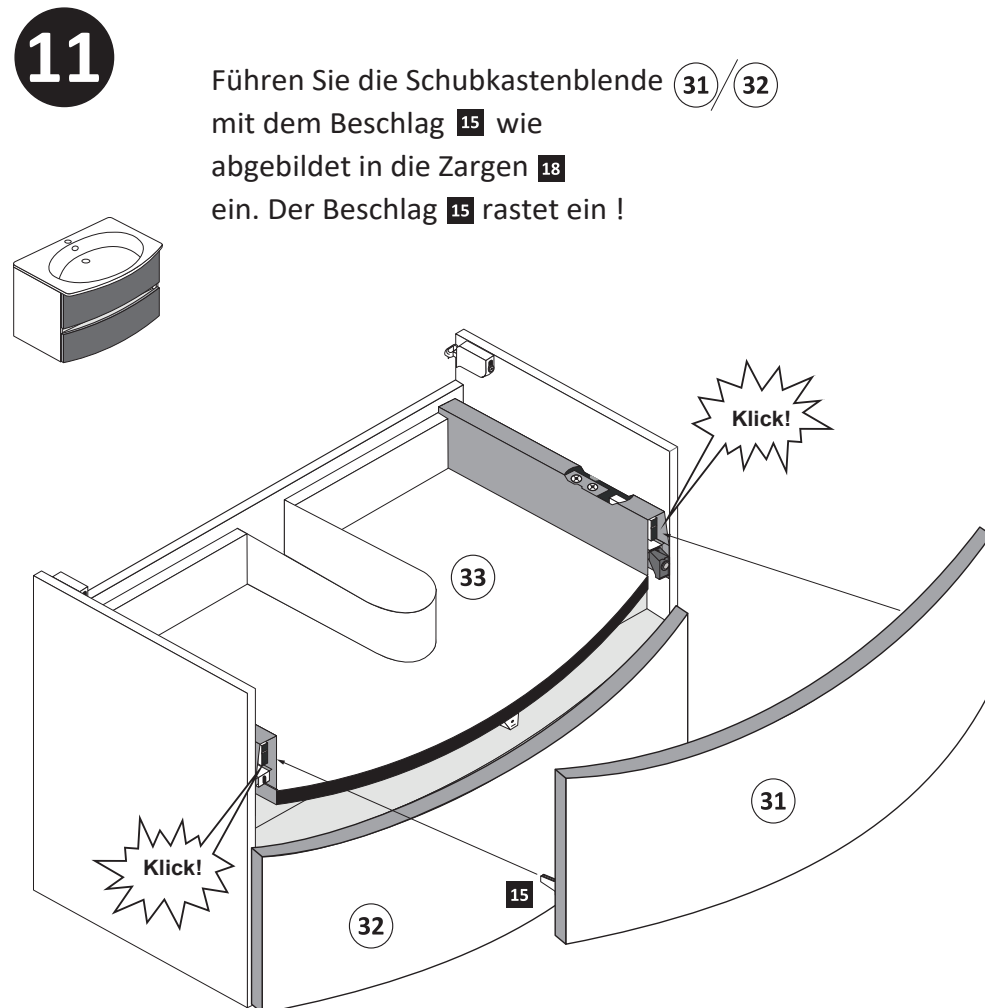
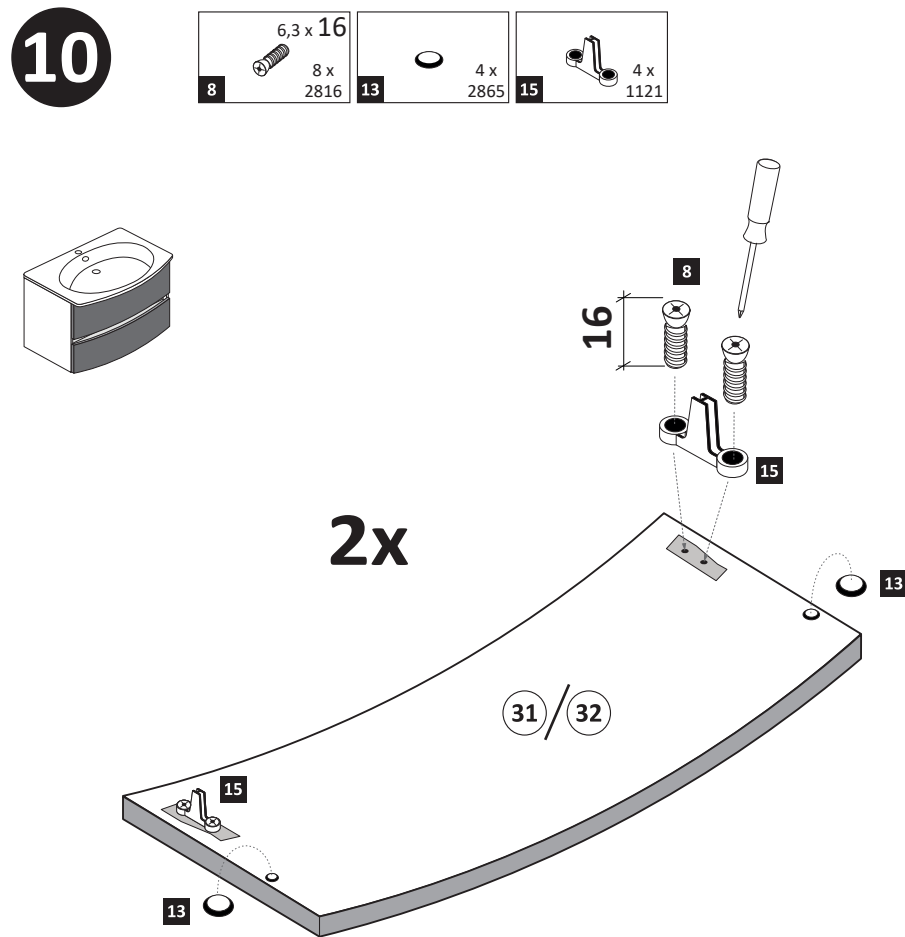
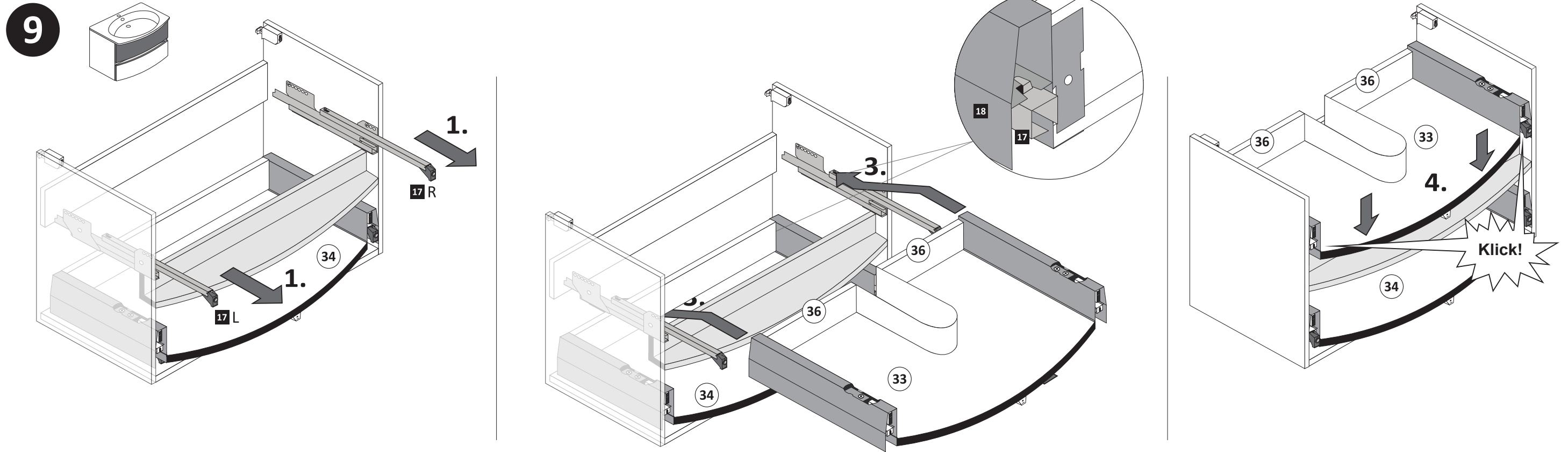


8

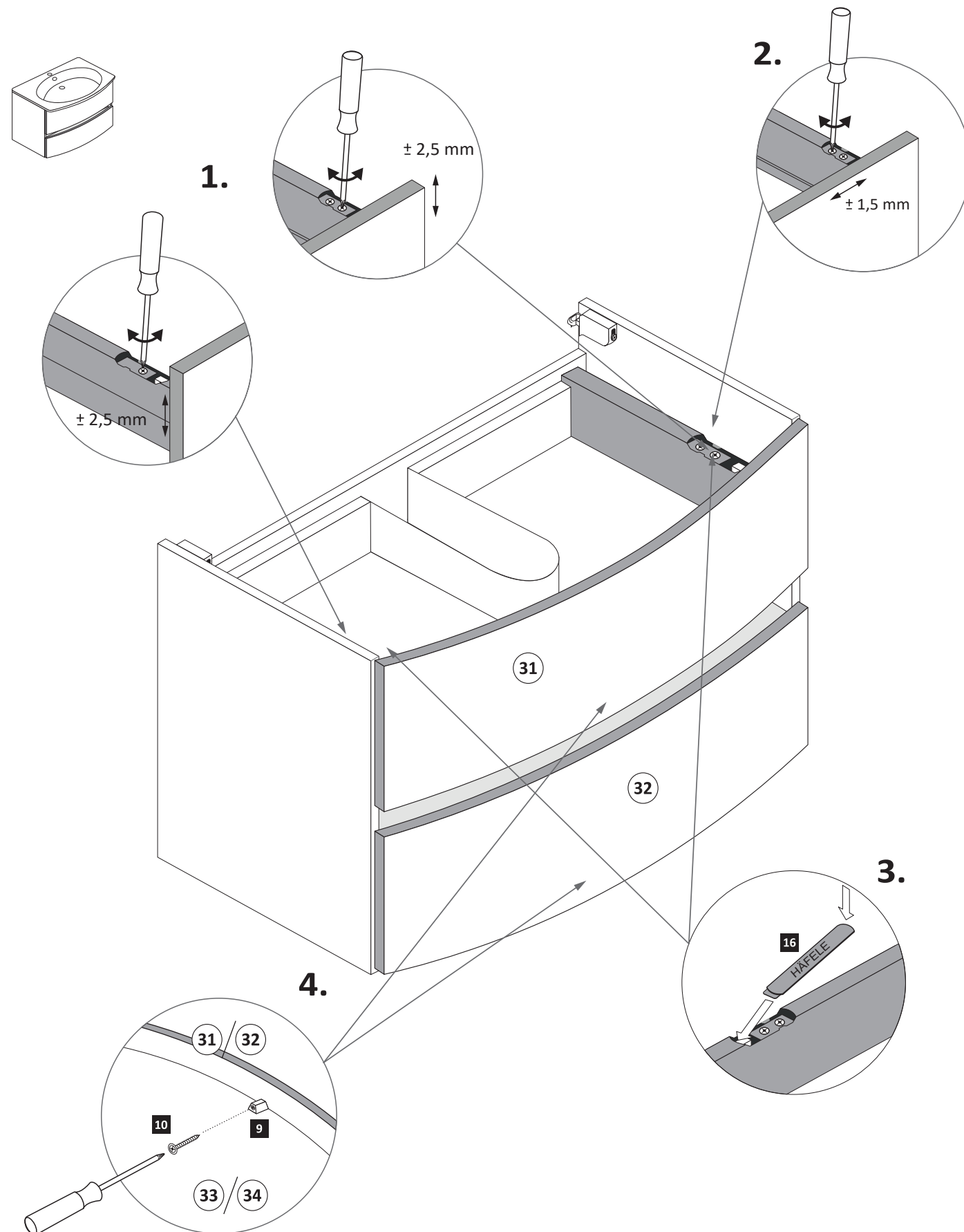
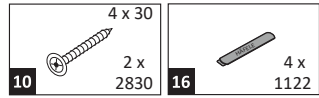
3	3,5 x 15 16 x 2804	9	1 x 2849	10	4 x 30 2 x 2830	18	1 x R 1 x L 5284.300
---	-----------------------	---	----------	----	--------------------	----	----------------------------







13

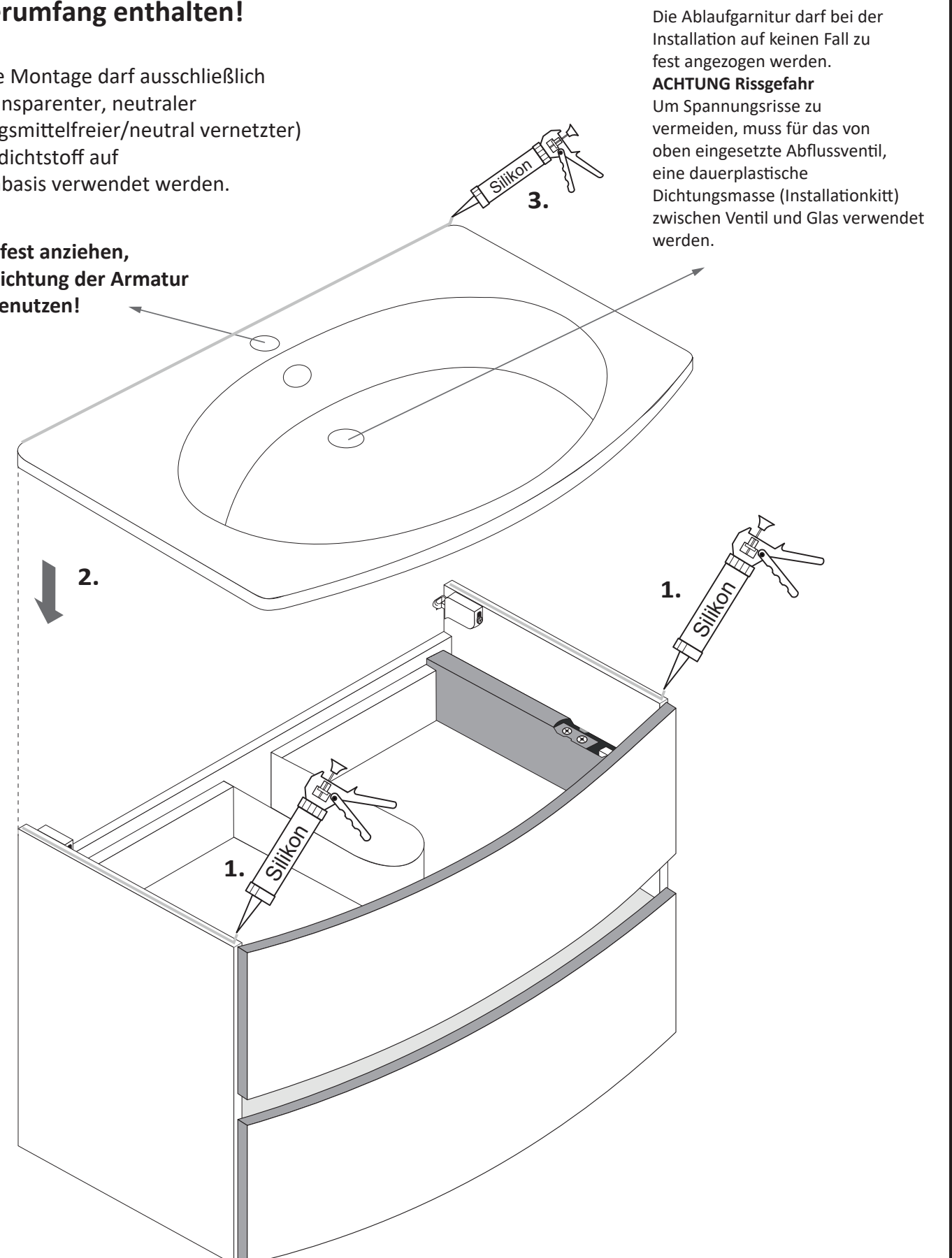


14

### Silikon nicht im Lieferumfang enthalten!

Für die Montage darf ausschließlich ein transparenter, neutraler (lösungsmittelfreier/neutral vernetzter) Fugendichtstoff auf Silikonbasis verwendet werden.

**Nicht zu fest anziehen, Gummidichtung der Armatur immer benutzen!**



Die Ablaufgarnitur darf bei der Installation auf keinen Fall zu fest angezogen werden.

**ACHTUNG Rissgefahr**  
Um Spannungsrisse zu vermeiden, muss für das von oben eingesetzte Abflussventil, eine dauerplastische Dichtungsmasse (Installationkitt) zwischen Ventil und Glas verwendet werden.