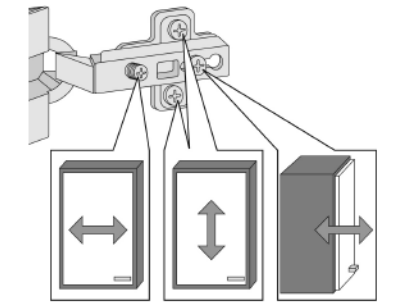
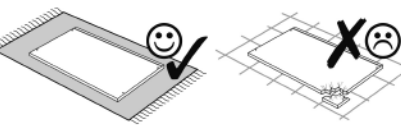
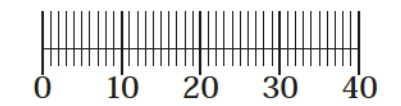
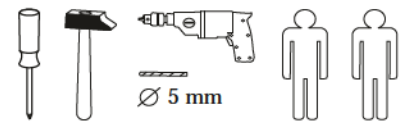
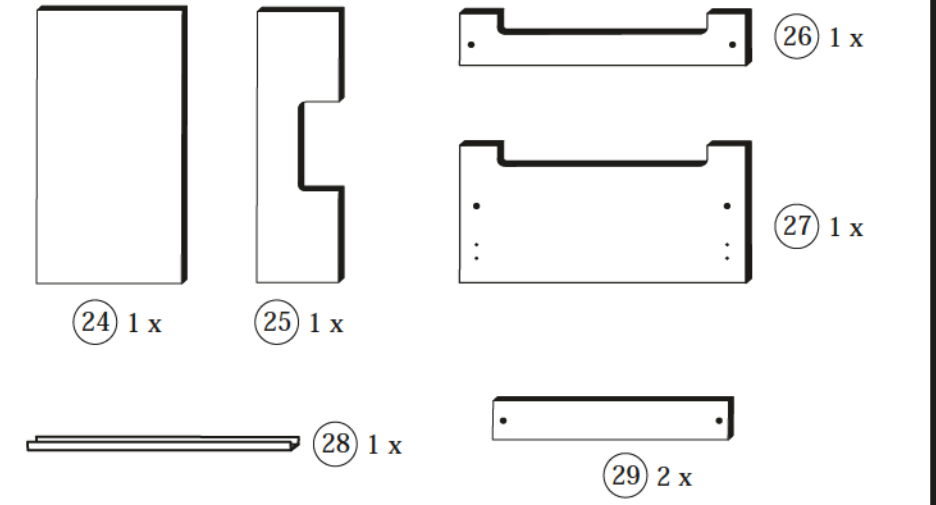
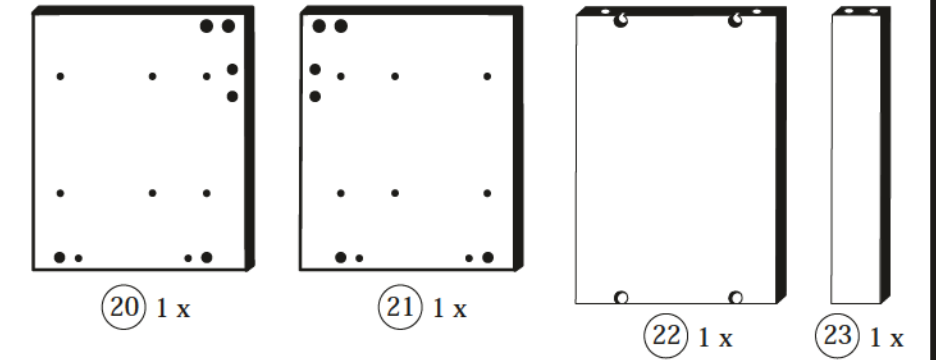


88841.310 27-05-2014



1 4 x 2802	2 4 x 2801	3 6 x 2815	4 14 x 2804	5 8 x 2861
6 2 x 5281.400	7 2 x 5281.400	8 2 x 5352.400	9 2 x	10 4 x 2865
11 2 x 2840	12 2 x 2842	13 1 x 2881	14 1 x 2880	15 5 x 2806
16 1 x 600.00.02	17 2 x 2845	18 2 x 2816	19 1 x 2863	30 4 x 1123



Das beigegefügte Wandbefestigungsmaterial (Dübel und Schrauben) eignet sich nur für festes Mauerwerk (z.B.: Beton- oder Ziegelwände). Für andere Wandaufbauten sind eventuell Spezialdübel und andere Schrauben notwendig. Ziehen Sie gegebenenfalls eine Fachkraft zu Rate.

Приложенный материал для крепления к стене (дюбели и винты) пригоден только для жестких кладок (например, бетонные или кирпичные стены). Для других настенных конструкций необходимы смотря по обстоятельствам специальные дюбели и другие винты. При необходимости проконсультируйтесь у специалиста.

Załączony materiał do mocowania do ściany (kolki rozprężne i wkręty) nadaje się tylko do ścian murowanych (np. z betonu lub cegiel). Do ścian wykonanych w innych technologiach konieczne być mogą specjalne kolki rozprężne i inne wkręty. W razie potrzeby skorzystaj z fachowej pomocy.

The accompanying wall mounting hardware (anchors and screws) is suitable only for solid masonry (eg concrete or brick walls). For other wall structures are possibly special anchor bolts and other necessary. Tighten if necessary, an expert.

De begeleidende wandmontage hardware (pluggen en schroeven) is alleen geschikt voor massief metselwerk (bijvoorbeeld beton of bakstenen muren). Voor andere muur structuren zijn eventueel bijzondere ankerbouten en andere noodzakelijke. Draai indien nodig, een deskundige.

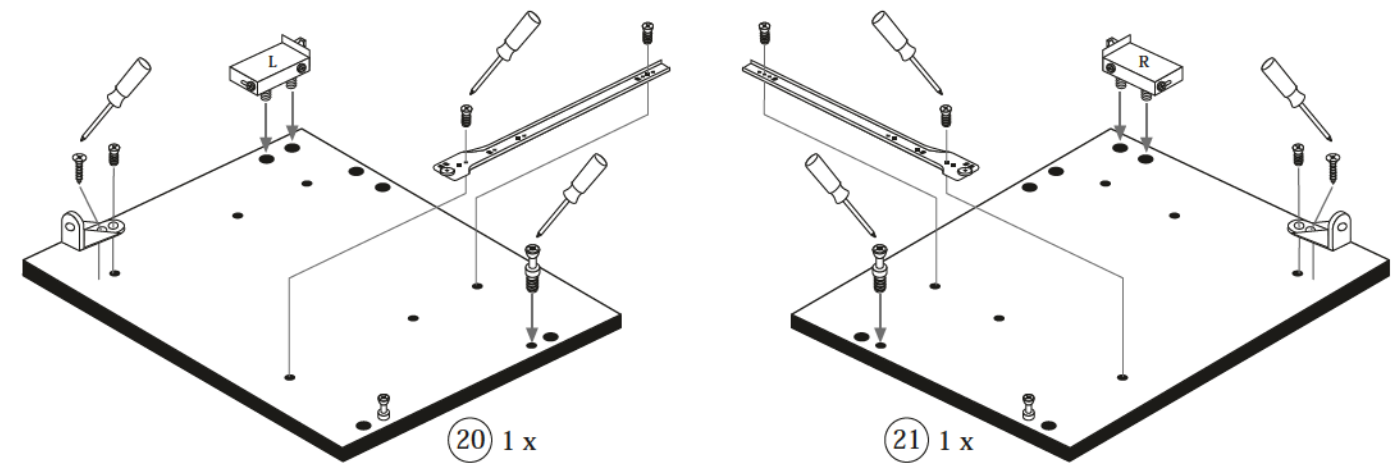
Le mur d'accompagnement matériel de montage (chevilles et les vis) ne convient que pour la maçonnerie solide (par exemple en béton ou des murs de briques). Pour les structures de mur d'autres sont peut-être spéciale boulons d'ancrage et d'autres nécessaires. Serrer le cas échéant, un expert.

Il muro di accompagnamento hardware di montaggio (tasselli e viti) è'e adatto solo per muratura piena (ad esempio calcestruzzo o muratura). Per le altre strutture murarie sono forse speciali bulloni di ancoraggio e necessari di altri. Serrare se necessario, un esperto.

Ekteki duvara sabit montaj malzemeleri (dübel ve vidalar), sadece sağlam duvarlar için (örnek: beton veya tuğla) elverişlidir. Başka duvarlar için özel dübeller ve farklı vidalar gerekebilir. Gerektiğinde bir bilene danışınız.

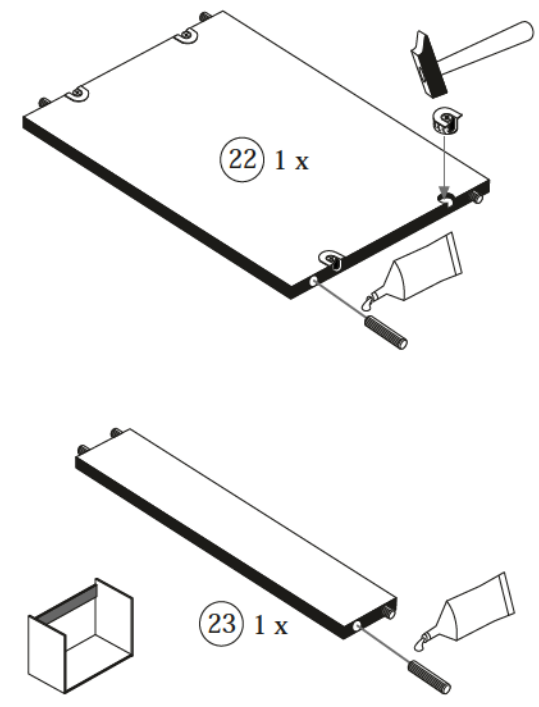
1

1 4 x 2802	3 6 x 2815	4 2 x 2804	7 2 x 5281.400
13 1 x 2881	14 1 x 2880	17 2 x 2845	



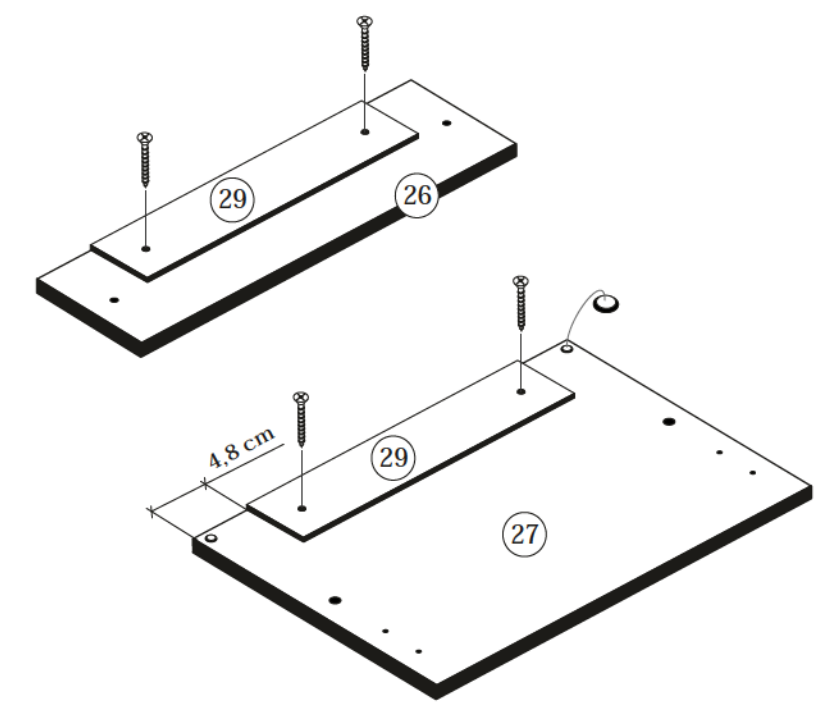
2

2 4 x 2801	5 8 x 2861	19 1 x 2863
------------------	------------------	-------------------



3

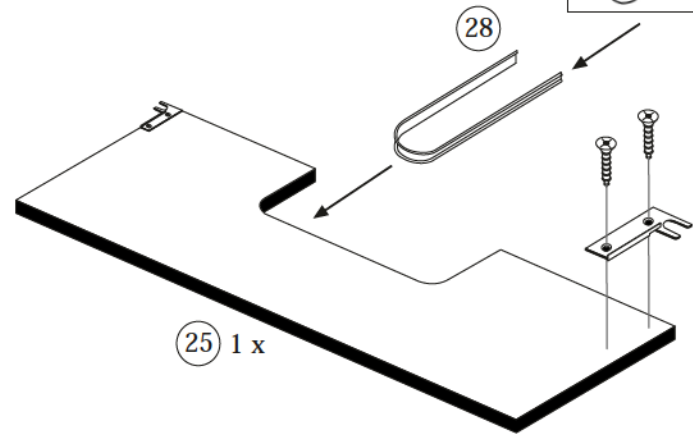
10 2 x 2865	15 4 x 2806
-------------------	-------------------



**4**

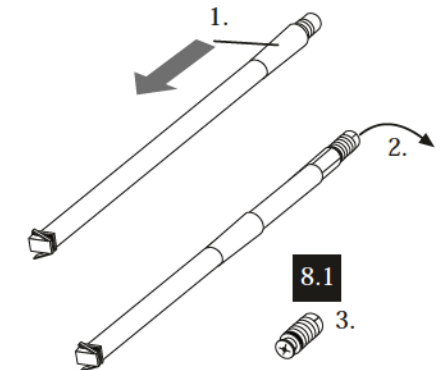
3,5 x 15	2 x
4 x	4 x
2804	9

Überschüssiges Profil abschneiden!

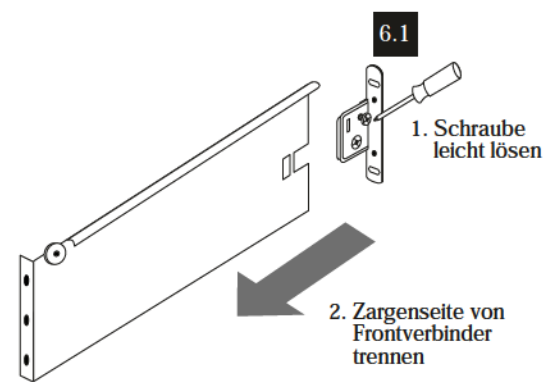
**5**

8	2 x
5352.400	



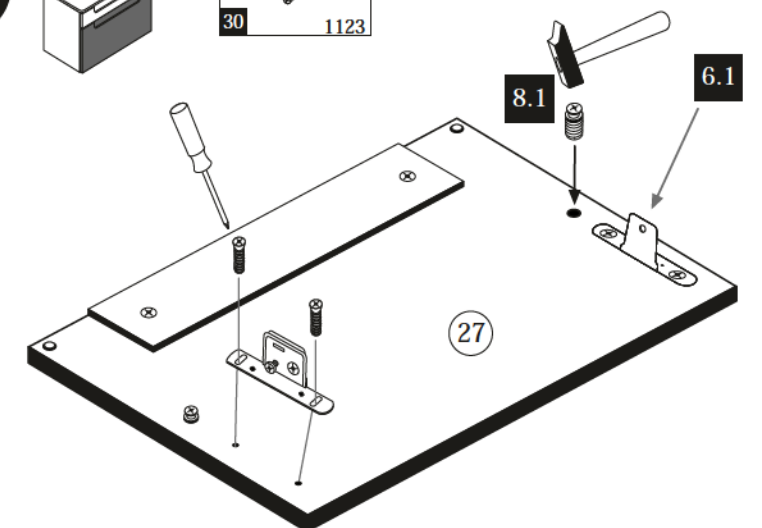
**6**

6	2 x
5281.400	



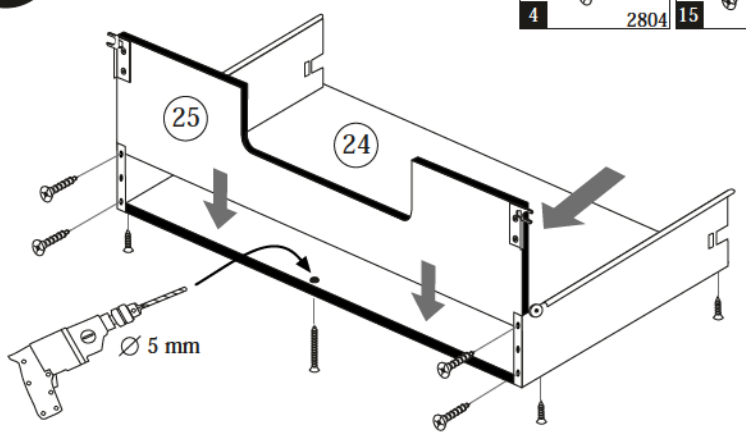
**7**

3 x 13,5	4 x
30	1123



**8**

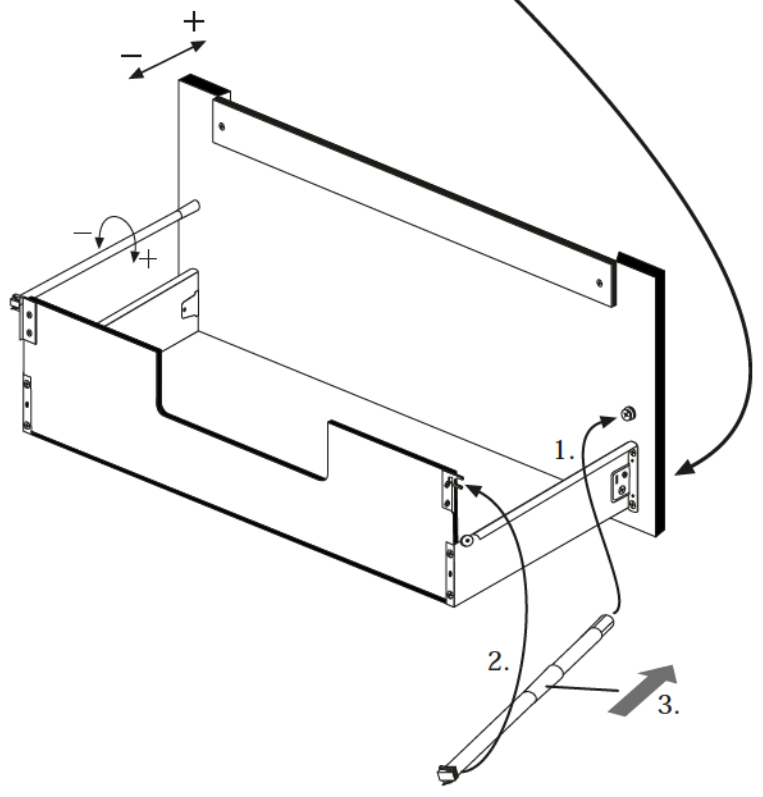
3,5 x 15	8 x	3,5 x 25	1 x
2804	15	2806	



**10**

8	2 x
5352.400	

**Tipp!**  
Für ein gleichmäßiges Fugenbild können Sie den Auszug in der Höhe einstellen. Drehen Sie hierfür die große Stellschraube nach rechts bzw. nach links. Der Auszug bewegt sich dann nach oben bzw. nach unten.



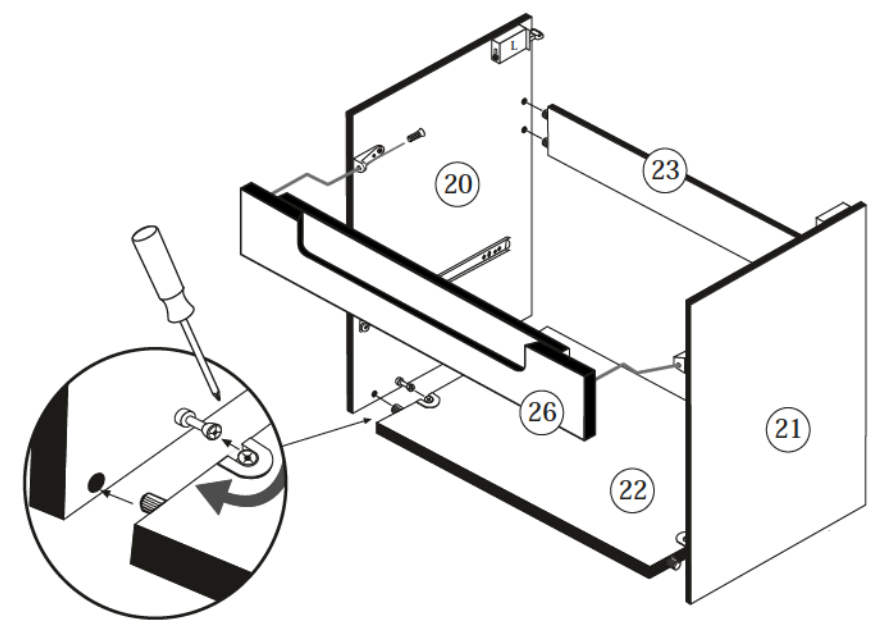
**11**

6,3 x 16	2 x
18	2816

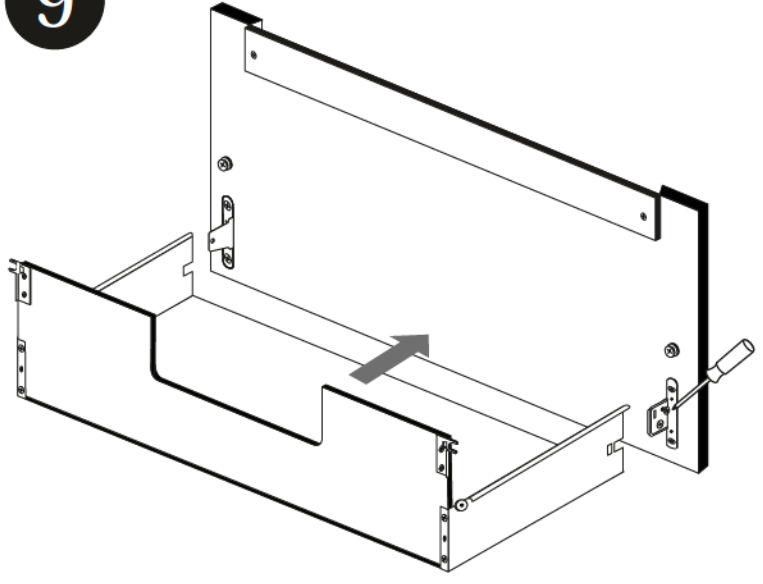
**19**

1 x	2863
D Leim	
GB Glue	
NL Lijm	
PL Klej	
TR Tutkal	
F Colle	
I Colla	

  
20 min.



**9**



1. Zarge auf Frontbefestigung aufschieben  
2. Befestigungsschraube festziehen

**12**

5,8 x 55	2 x	8 x 30	2 x	1 x	
11	2840	12	2842	16	600.00.02

