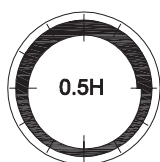
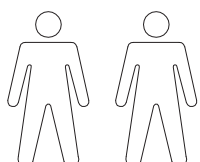
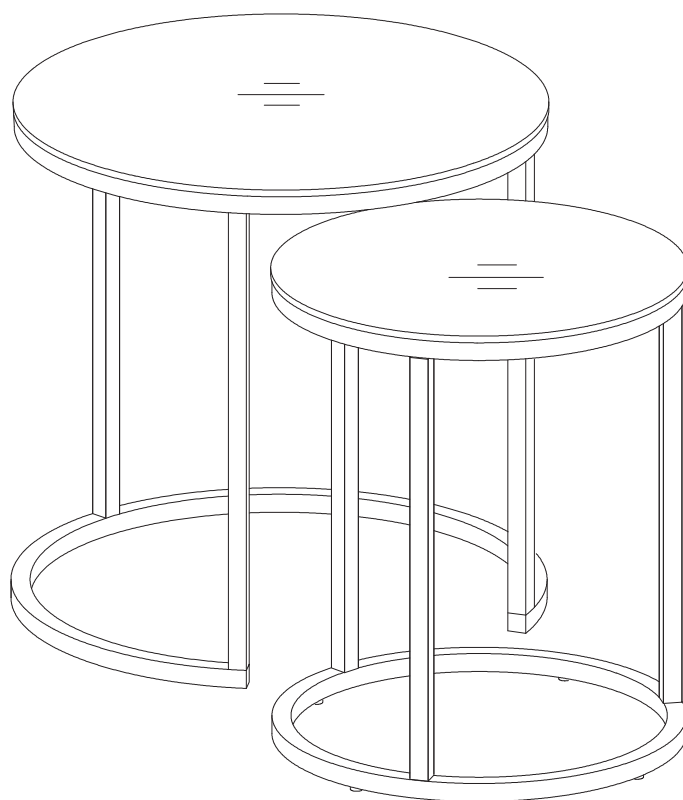
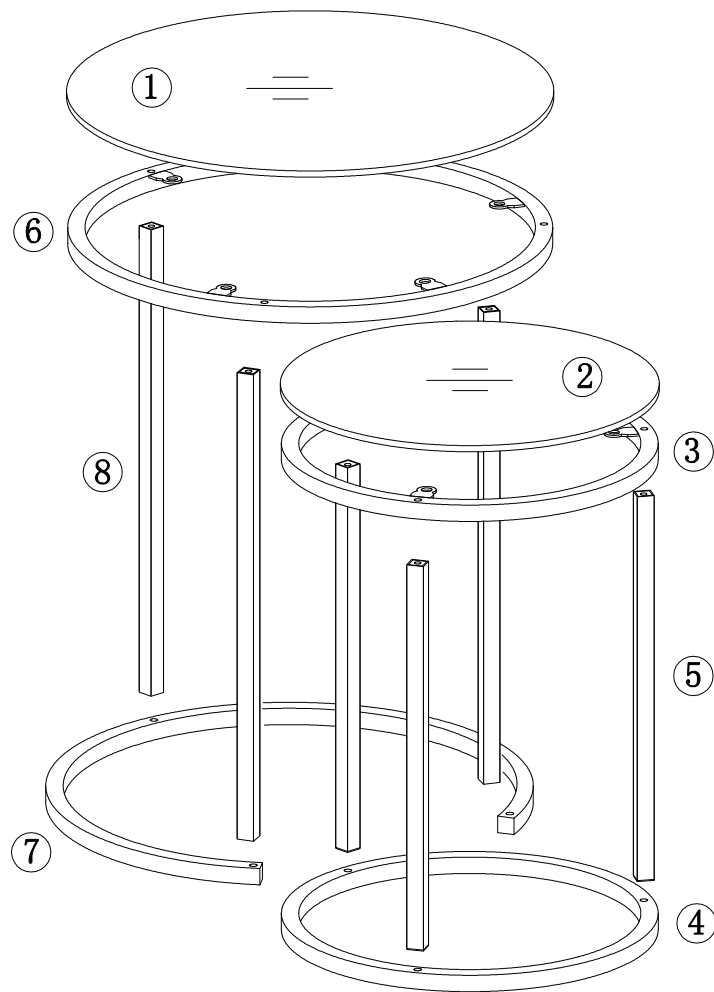
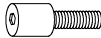

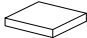
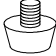
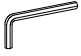


# ALISMA-Nest 2 tables

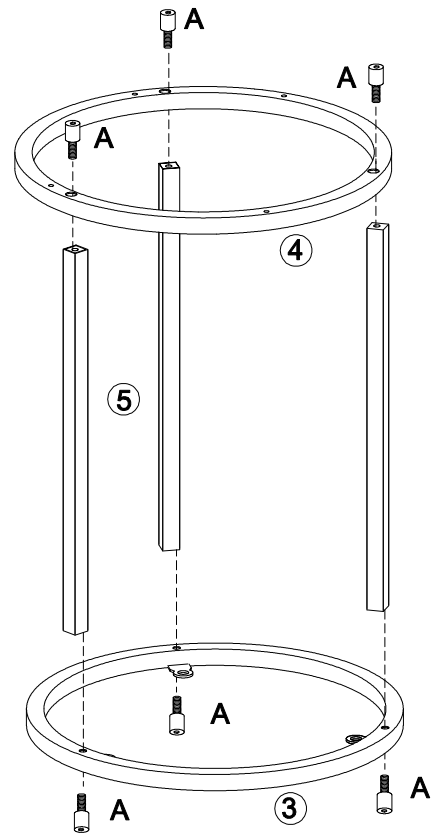
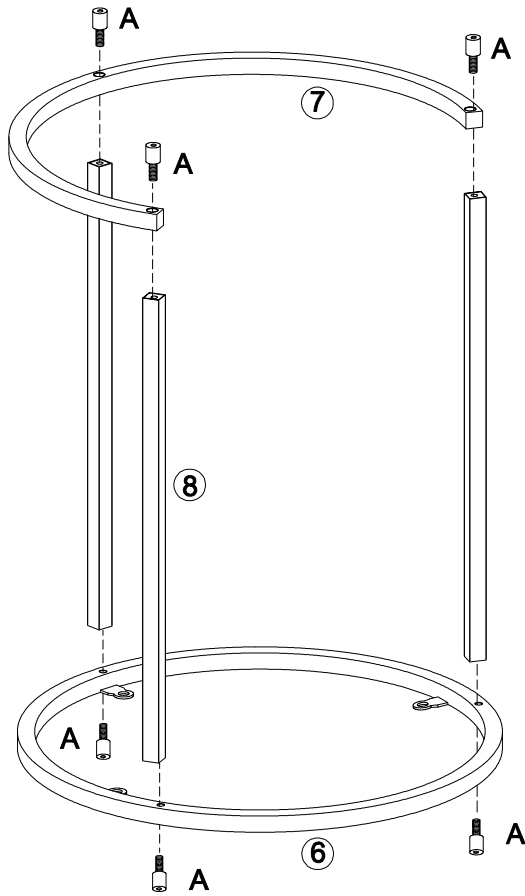
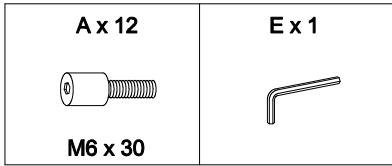


			✓
1	1	Ø450*6	
2	1	Ø350*6	
3	1	Ø348*16	
4	1	Ø348*16	
5	3	16*16*376	
6	1	Ø448*16	
7	1	Ø448*16	
8	3	16*16*458	

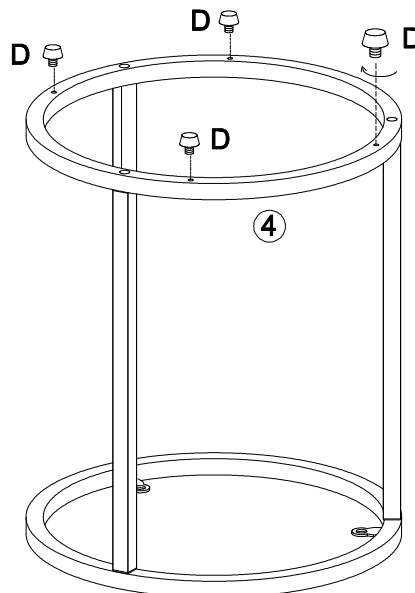
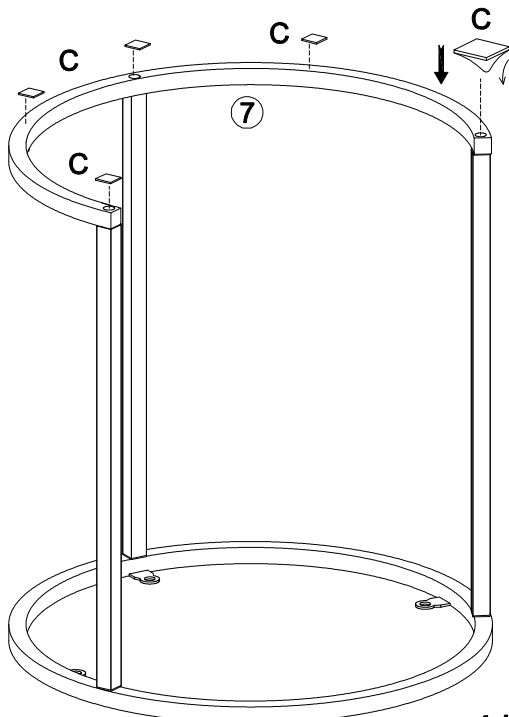
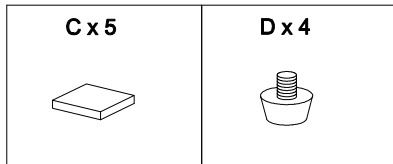


<b>A x 12</b>  <b>M6 x 30</b>	<b>B x 7</b>  <b>Ø30</b>	<b>C x 5</b> 	<b>D x 4</b> 	<b>E x 1</b> 
--	---	---	---	---

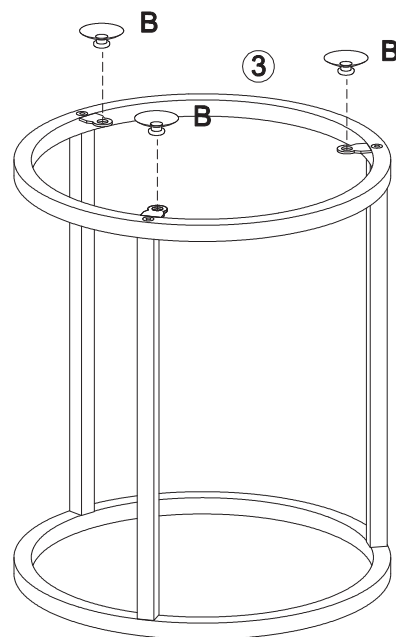
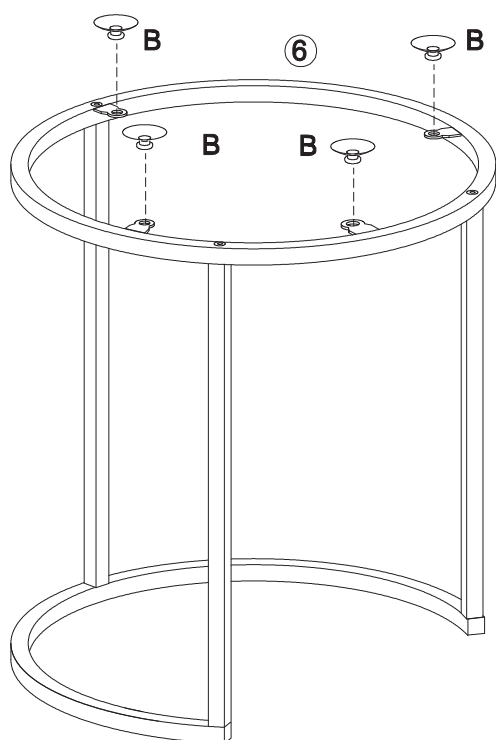
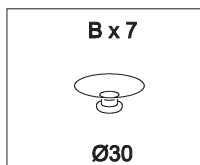
# 1



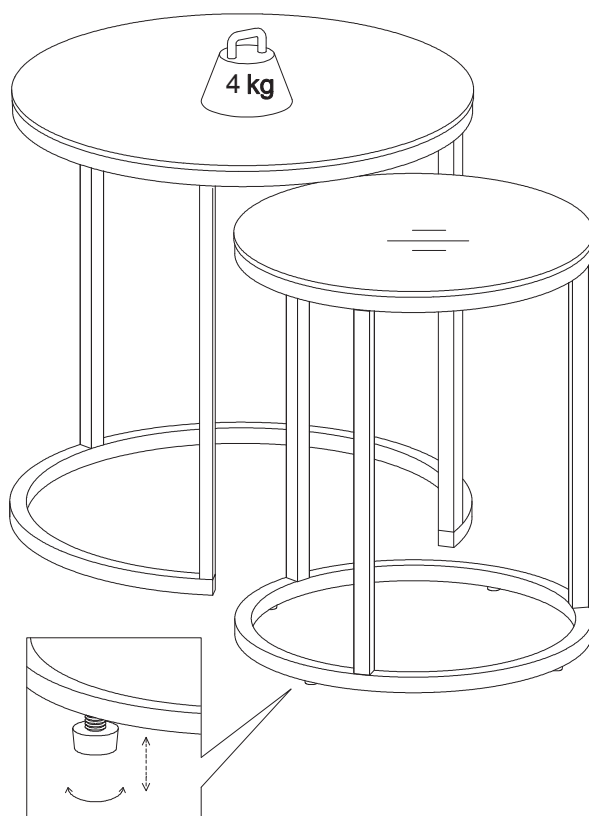
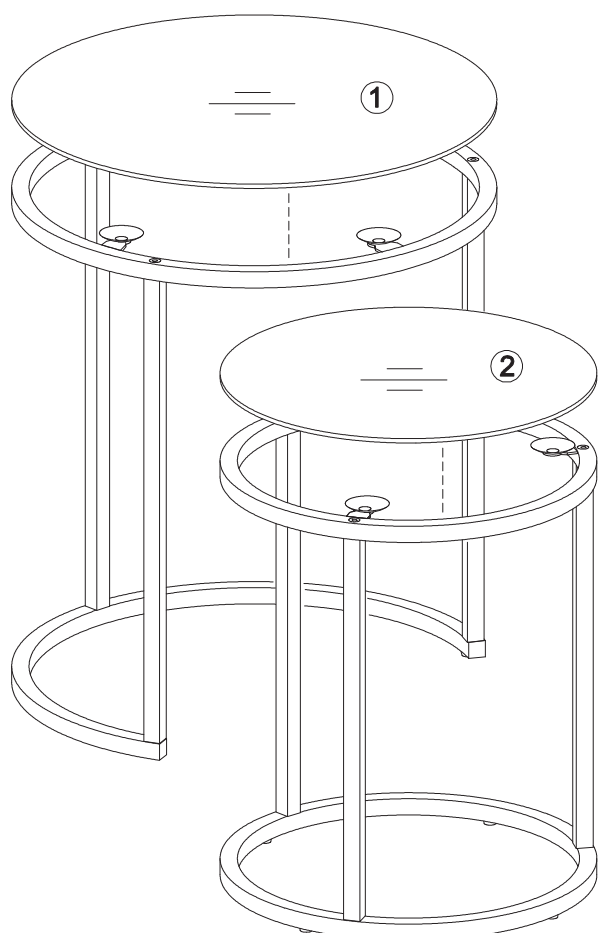
# 2



# 3



# 4





**DANSK – OBS.** Vær venligst opmærksom på at det kan være nødvendigt at monterer eller udskifte beskyttelsefødder som sikre at underlaget ikke beskadiges. Kontakt venligst din møbelforhandler for yderligere oplysninger.

**ENGLISH – ATTENTION.** Please note that it might be necessary to fit or replace the protective caps to ensure that the flooring is not damaged. Please contact your furniture supplier for further information.

**DEUTSCH – BITTE BEMERKEN.** Bitte beachten Sie, dass es notwendig sein könnte, die Schulzfüße zu montieren oder auszutauschen um sicherzugehen, dass der Untergrund nicht beschädigt wird. Für weitere information kontaktieren Sie bitte Ihren Möbelhändler.

**ESPAÑOL – ATENCIÓN.** Tenga en cuenta que puede ser necesario instalar o sustituir tacos de protección para asegurar que la superficie no sea dañada. Póngase en contacto con su distribuidor de muebles para más detalles.

**PORTUGUÊS – ATENÇÃO.** Tenha em atenção que poderá ser necessário colocar ou substituir as tampas de proteção para garantir que o piso não é danificado. Contacte o seu fornecedor de mobiliário para obter mais informações

**SLOVENŠČINA – POZOR.** Upoštevacite, da boste morda morali namestiti ali zamenjati zaščitne čepke, da preprečite poškodovanje tal. Za več informacij se obrnite na dobavitelja pohištva.

**SVENSKA – OBS!** Observera att kan det bli nödvändigt att montera eller ersätta skyddsfötter för att inte underlaget ska skadas. Kontakta din möbelleverantör för mer information.

**FRANÇAIS – AVIS IMPORTANT.** Merci de noter qu'il peut être nécessaire d'installer ou remplacer des embouts pour éviter endommager le plancher. Pour des renseignements supplémentaire contactez votre magasin de meubles.

**NORSK – ADVARSEL.** Vær oppmerksom på at det kan være nødvendig å montere eller skifte beskyttelsesknøtter for å unngå skade på gulvet. Kontakt møbelforhandleren for ytterligere informasjon

**SUOMI – HUOMAA.** Huomaa, että lattian vaurioitumisen estämiseksi voi olla tarpeen asentaa tai vaihtaa suojatulpat. Lisätietoja saat ottamalla yhteyttä huonekalujen toimittajaan

**NEDERLANDS – LET OP.** U moet mogelijk beschermdoppen aanbrengen of de huidige vervangen om ervoor te zorgen dat de vloer niet beschadigd raakt. Voor meer informatie kunt u contact opnemen met de leverancier van uw meubel.

**ITALIANO – ATTENZIONE.** Potrebbe essere necessario montare o sostituire le custodie di protezione in modo da non danneggiare la pavimentazione. Contattate il vostro fornitore di mobili per maggiori informazioni

**ČEŠTINA – POZOR.** Pravděpodobně bude nutné nasadit nebo vyměnit ochranné krytky, aby nedošlo k poškození podlahové krytiny. Další informace získáte od dodavatele nábytku.

**POLSKI – UWAGA.** Proszę pamiętać, że może być konieczne założenie lub wymiana nasadek ochronnych w celu ochrony powierzchni podłogi przed uszkodzeniem. Skontaktuj się ze swoim dostawcą mebli, aby uzyskać więcej informacji.

**SLOVENSKÍ – POZOR –** Upozorňujeme, že na ochranu podláh pred poškodením môže byť nevyhnutné nasadiť alebo vymeniť ochranné koncovky. Ďalšie informácie vám poskytne váš dodávateľ nábytku

**MAGYAR – FIGYELEM!** A padló sérülésének megelőzése érdekében védősapkák felhelyezésére vagy cseréjére lehet szükség. További információkkal a bútor szállítója szolgálhat.

**TÜRKÇE – DİKKAT.** Zemin kaplamasının zarar görmemesini sağlamak için koruyucu kapak takmak veya kapakları değiştirmek gerebilir. Daha fazla bilgi için lütfen mobilya tedarikçiniz ile iletişime geçin

**РУССКИЙ - ВНИМАНИЕ.** Во избежание повреждений напольного покрытия может потребоваться подгонка или замена защитных колпачков. Свяжитесь с вашим продавцом мебели для получения дополнительной информации

**ROMÂNĂ – ATENȚIE.** Rețineți faptul că ar putea fi necesară ajustarea sau înlocuirea capacelor de protecție pentru a evita deteriorarea podelei. Pentru informații suplimentare, contactați furnizorul de mobilier.

**INDONESIAN – PERHATIAN.** Harap dicatat bahwa mungkin perlu untuk memasang atau mengganti tutup pelindung untuk memastikan bahwa lantai tidak rusak. Silahkan hubungi pemasok furnitur Anda untuk informasi lebih lanjut.



# Make the Joy Last

**DANSK** - For information vedr. vedligeholdelse af produktet og materialer – venligst besøg:

**ENGLISH** - For information regarding care and maintenance of product and materials – please visit:

**DEUTSCH** - Informationen zur Pflege und Wartung des Produkts und der Materialien finden Sie hier:

**ESPAÑOL** - Para obtener información acerca del cuidado y el mantenimiento de productos y materiales, visite:

**PORTUGUÊS** - Para informações relativas ao cuidado e manutenção de produtos e materiais, visite:

**SLOVENŠČINA** - Informacije o negi in vzdrževanju izdelka ter materialov so na voljo na tem naslovu:

**SVENSKA** - För information om skötsel och underhåll av produkt och material - besök:

**FRANÇAIS** - Pour plus d'informations au sujet de l'entretien et de la maintenance du produit et des matériaux, rendez-vous à l'adresse :

**NORSK** - For informasjon om pleie og vedlikehold av produkt og materialer, se:

**SUOMI** - Lisätietoja tuotteen ja materiaalien huollosta ja kunnossapidosta on osoitteessa

**NEDERLANDS** - Ga voor meer informatie over verzorging en onderhoud van het product en de materialen naar:

**ITALIANO** - Per informazioni riguardanti la cura e la manutenzione di prodotti e materiali, visitare:

**ČEŠTINA** - Další informace ohledně údržby a péče o výrobek a povrchové materiály naleznete na webové stránce:

**POLSKI** - Aby uzyskać informacje na temat pielęgnacji i konserwacji produktu i materiałów, odwiedź:

**SLOVENSKÍ** - Další informace o údržbě a starostlivosti o produkt a povrchové materiály najdete na webové lokalite:

**MAGYAR** - A termékek és anyagok ápolására és karbantartására vonatkozó információkért kérjük, látogasson el a következő oldalra:

**TÜRKÇE** - Ürün ve malzemelerin temizlik ve bakımı hakkında bilgi almak için - lütfen ziyaret edin:

**РУССКИЙ** - Информация по уходу за изделием и материалами на сайте:

**ROMÂNĂ** - Pentru informații privind îngrijirea și întreținerea produsului și a materialelor, vă rugăm să vizitați:

**INDONESIAN** – Untuk informasi lebih lanjut mengenai petunjuk perawatan barang dan material – harap kunjungi:

# makethejoylast.com