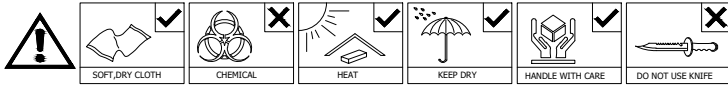


ASSEMBLY INSTRUCTION

BC 70099G-S5V-P - ELIAS GLASS CABINET

- ~ Before assembly, please read the instructions ~
- ~ Keep these instructions for future reference ~
- ~ Follow these steps to assemble the product ~



ALGEMENE ONDERHOUDSVOORSCHRIFTEN :

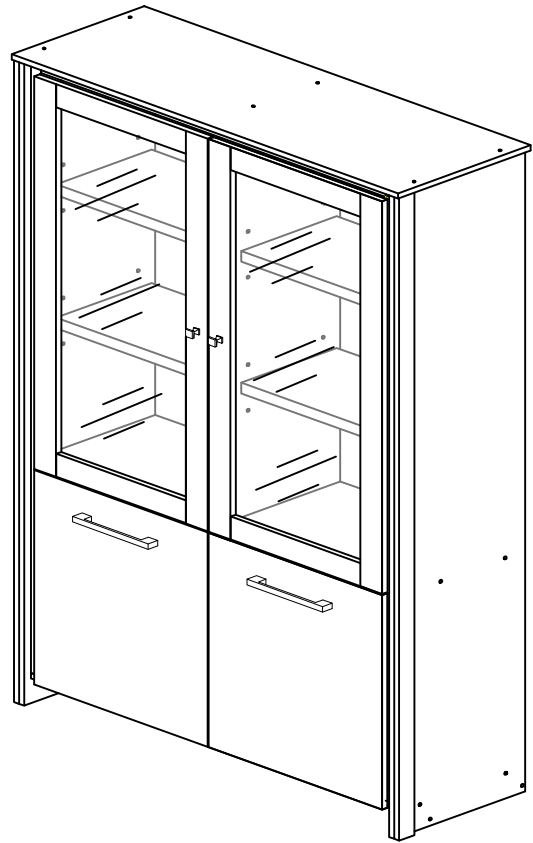
Om de tafelbladen te beschermen mogen geen hete pannen, kaarsen of andere hete glazen op het oppervlakte geplaatst worden, gebruik hiervoor een beschermende onderligger.
 Reinigen van oppervlaktes : met licht vochtige doek of zeemvel reinigen en direct droog wrijven. Zeker geen vocht laten staan op de oppervlaktes.
 Gebruik van ruwe materialen zoals schuurspons, schuurmiddelen, chemische producten zoals verdunners ammoniak of boenwas zijn niet toegelaten.
 Ook geen siliconen houdende producten aanwenden zoals pledge enz.
 Garantie : Indien bovenstaande voorschriften niet gevolgd worden vervalt de garantie.

INFORMATION GENERALE D'ENTRETIEN:

Pour la protection de la surface des tables et autres éviter de mettre des casseroles chaudes ainsi que des bougies ou verres chaudes (thé) sur la surface sans protection.
 L'entretien des surfaces : Utilisez un chiffon légèrement humide et séchez aussitôt.
 Jamais laisser des liquides sur les surfaces, les meubles ne sont pas adaptés pour un emplacement dans des pièces humides.
 Des éponges abrasives, tout produits chimiques : ammoniac, détergent, diluent; ou cirage et produits d'entretien comme Pledge sont interdit.
 Garantie : La garantie expire si les prescriptions d'entretien générale ne sont pas respecter.

MAINTENANCE PRESCRIPTIONS:

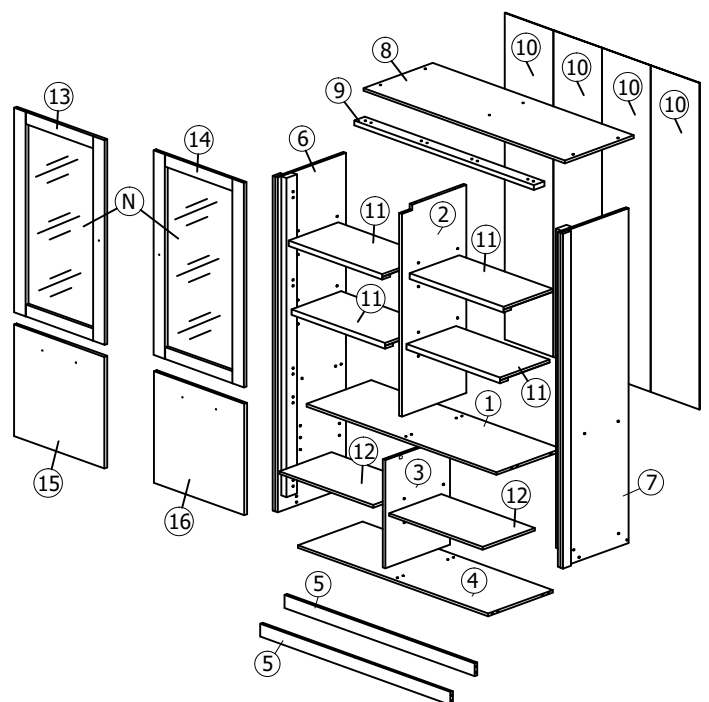
To protect the table tops never put hot items on these surfaces.
 Clean with a slightly wet cloth and wipe dry immediately. Never let water or other wet items on the table tops, this furniture is not suitable for wet locations.
 Do not use solvent, thinner, or other chemical products to clean.
 Warranty : Expires if above prescriptions are not respected.



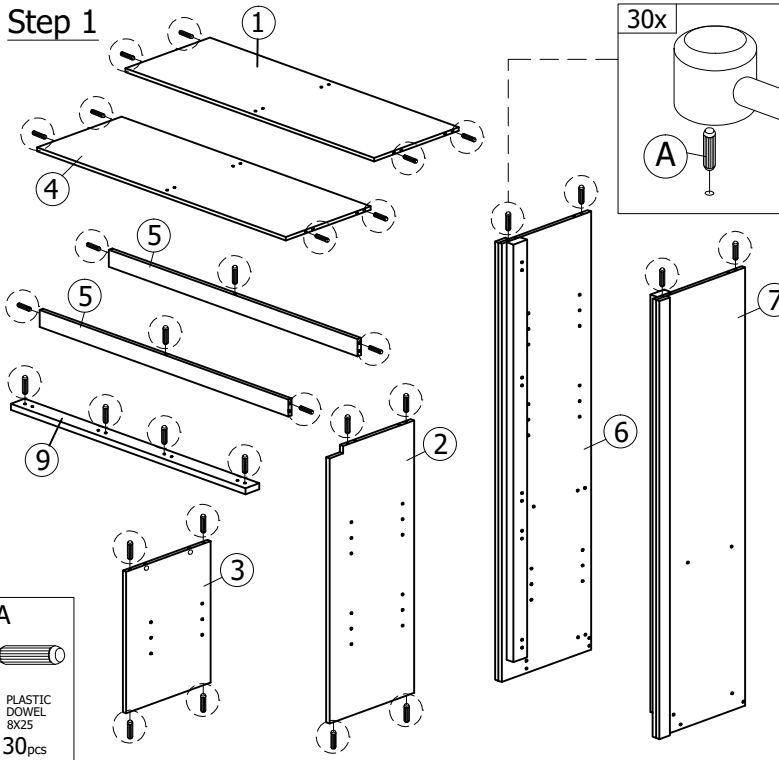
HARDWARE

A PLASTIC DOWEL 8X25 30pcs	B CB SCREW M3.5X16 40pcs	C CSK CAP M6X40 22pcs	D CSK CAP M6X50 4pcs	E1 MINIFIX 5654 (HOUSING) 2pcs	E2 MINIFIX 5654 (SCREW) 2pcs	
F PVC SHELF SUPPORT 24pcs	G PLASTIC PIN 6pcs	H CAP (NEW GREY OAK) 18pcs	I HINGES 2 1/8" 10sets	J POWER NAIL 5/8" 86pcs	K1 HANDLE VSC 15 - BLACK (192mm) 2pcs	K2 P/H SCREW M4X24 4pcs
L1 METAL SQUARE HANDLE (BLACK) 2pcs	L2 HANDLE SCREW M4X25 2pcs	M ALLEN KEY 1pc	N GLASS (998 x 414 x 3mm) 2pcs			

PART LIST

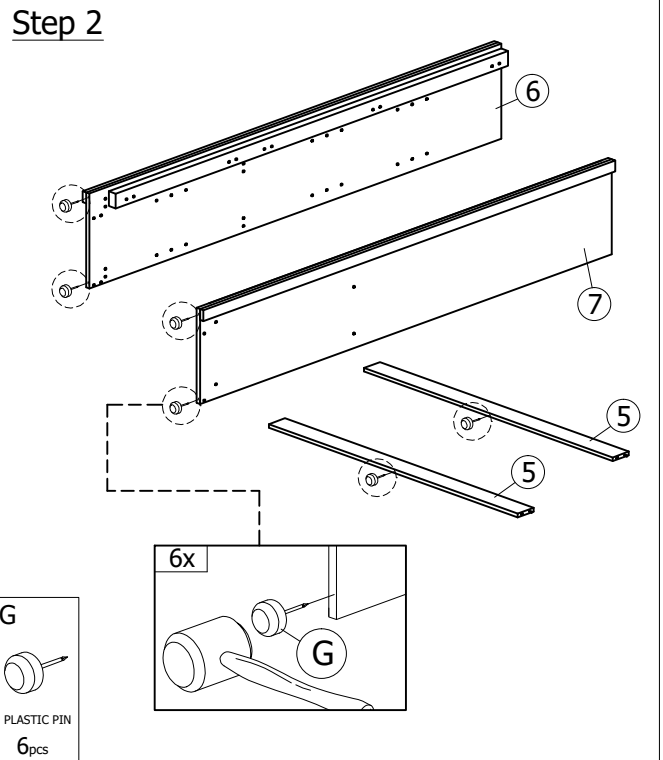


Step 1



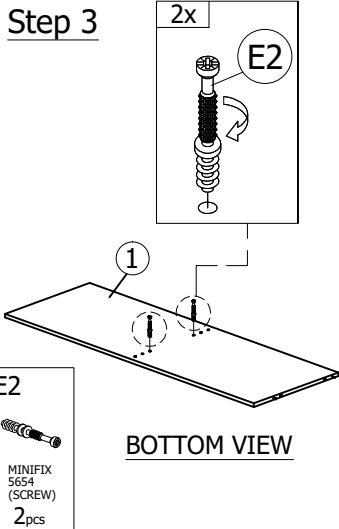
A
PLASTIC DOWEL
8X25
30pcs

Step 2



G
PLASTIC PIN
6pcs

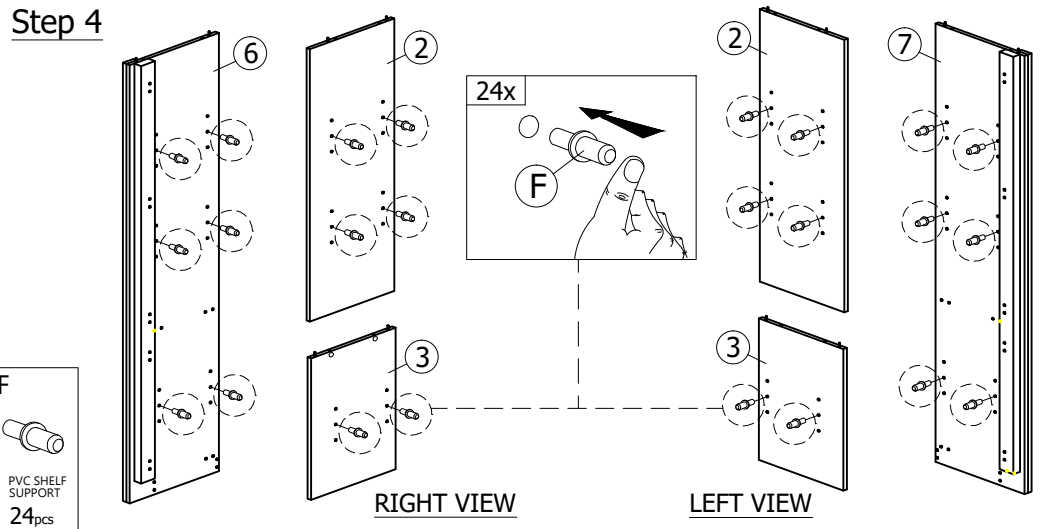
Step 3



E2
MINIFIX
5654
(SCREW)
2pcs

BOTTOM VIEW

Step 4

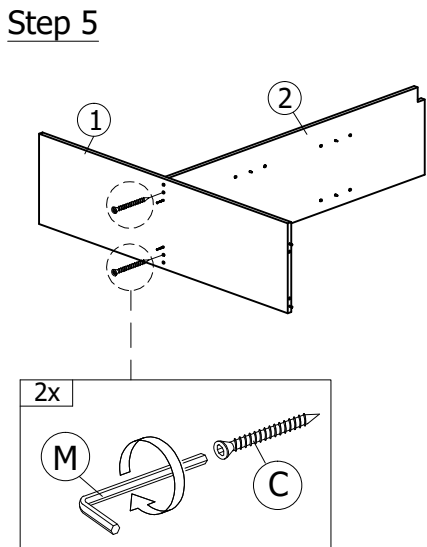


F
PVC SHELF
SUPPORT
24pcs

RIGHT VIEW

LEFT VIEW

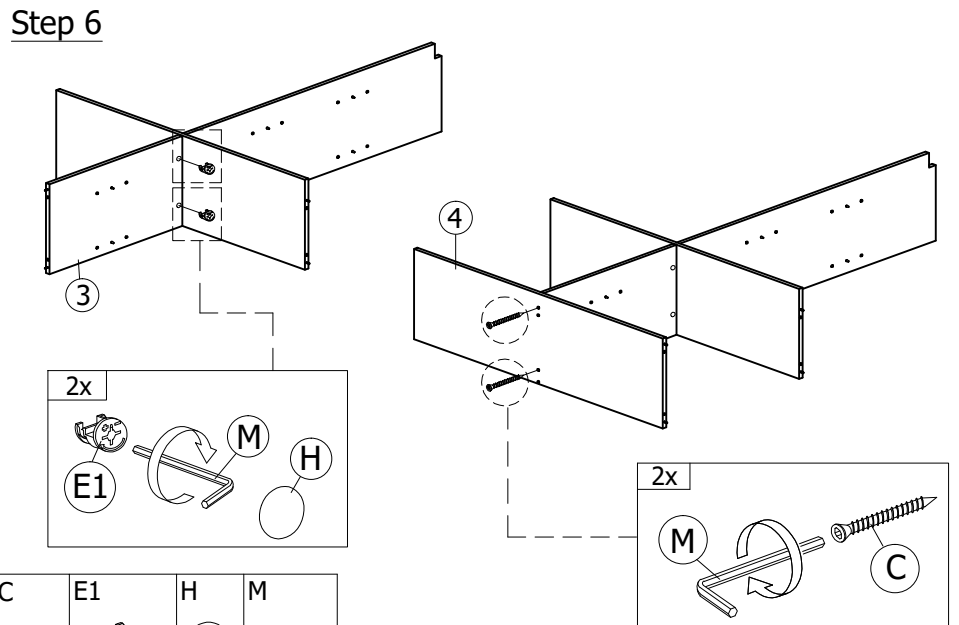
Step 5



C
40MM
CSK CAP
M6X40
2pcs

M
ALLEN KEY
1pc

Step 6



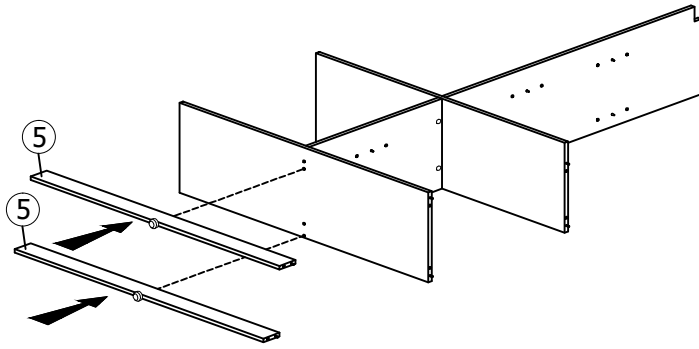
C
40MM
CSK CAP
M6X40
2pcs

E1
MINIFIX 5654
(HOUSING)
2pcs

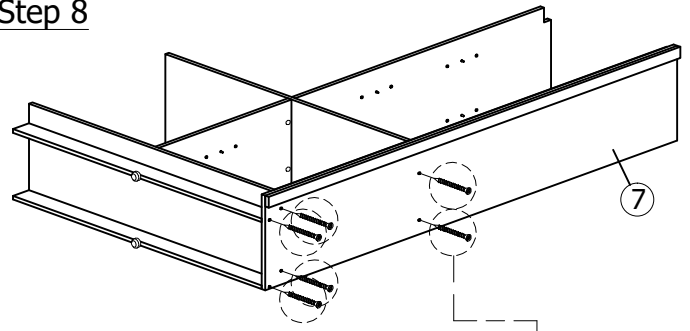
H
CAP
(NEW GREY
OAK)
2pcs

M
ALLEN KEY
1pc

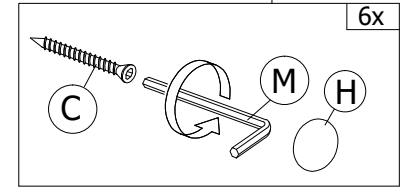
Step 7



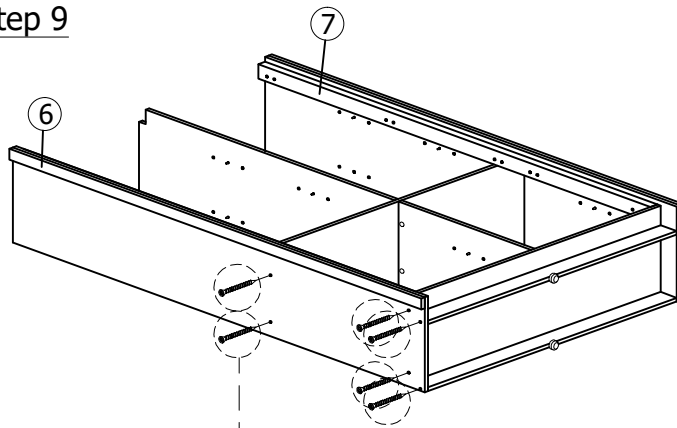
Step 8



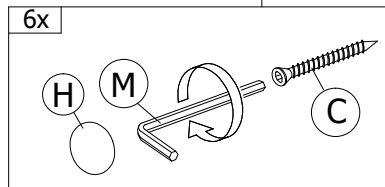
C	H	M
6pcs	6pcs	1pc



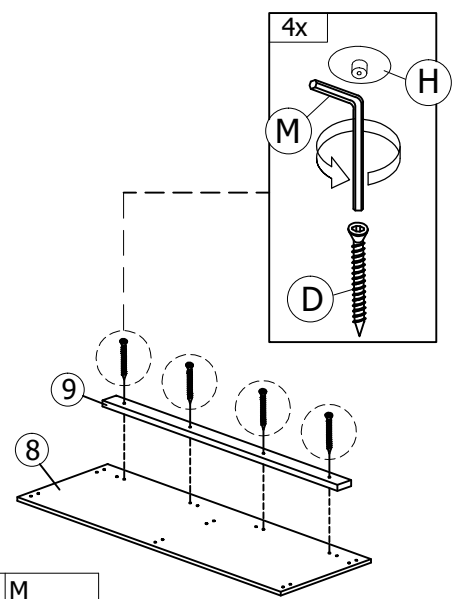
Step 9



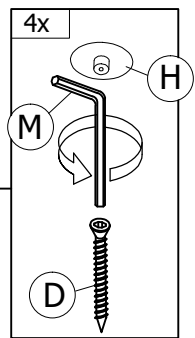
C	H	M
6pcs	6pcs	1pc



Step 10

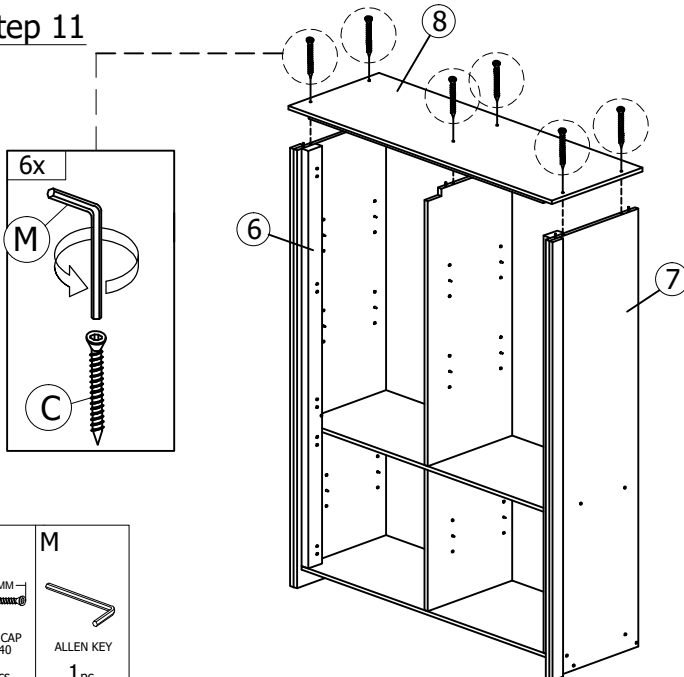


D	H	M
4pcs	4pcs	1pc



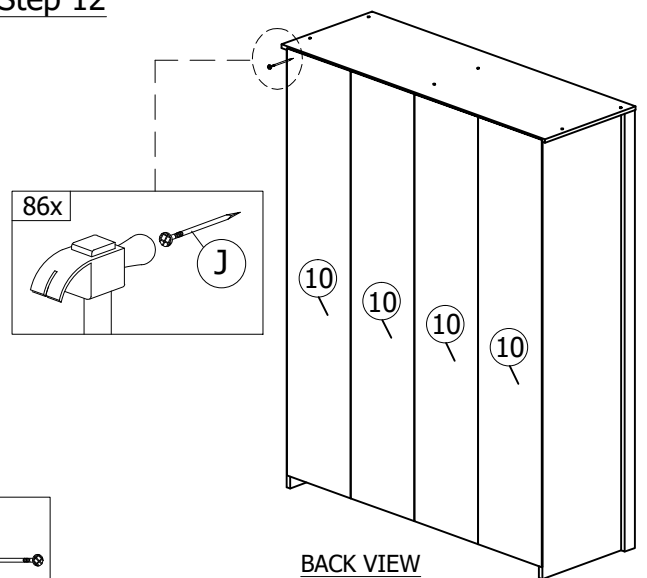
BOTTOM VIEW

Step 11



C	M
6pcs	1pc

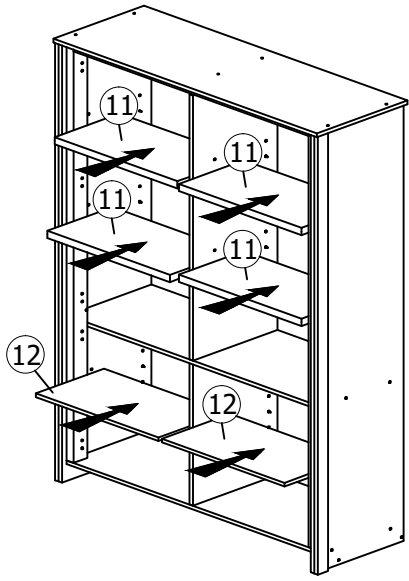
Step 12



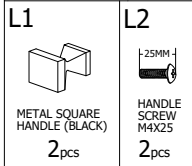
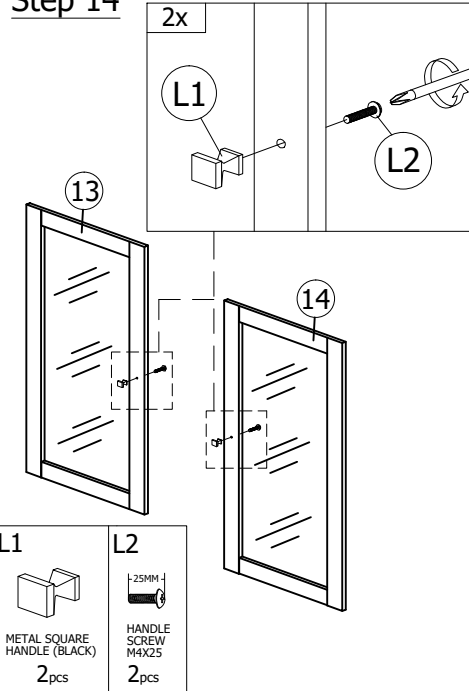
J
86pcs

BACK VIEW

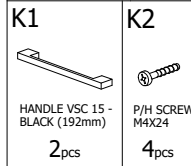
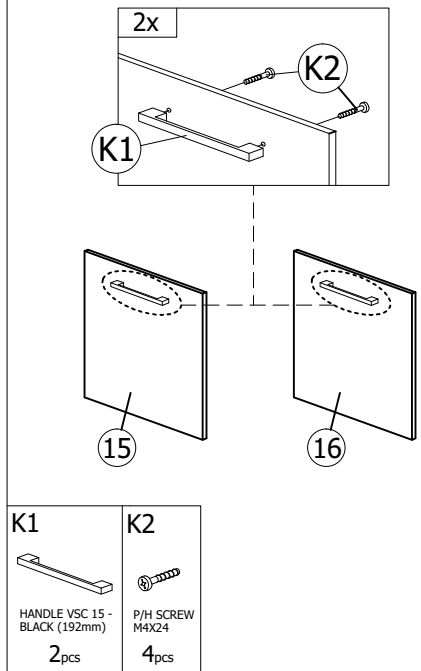
Step 13



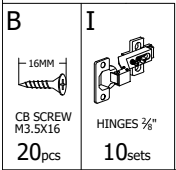
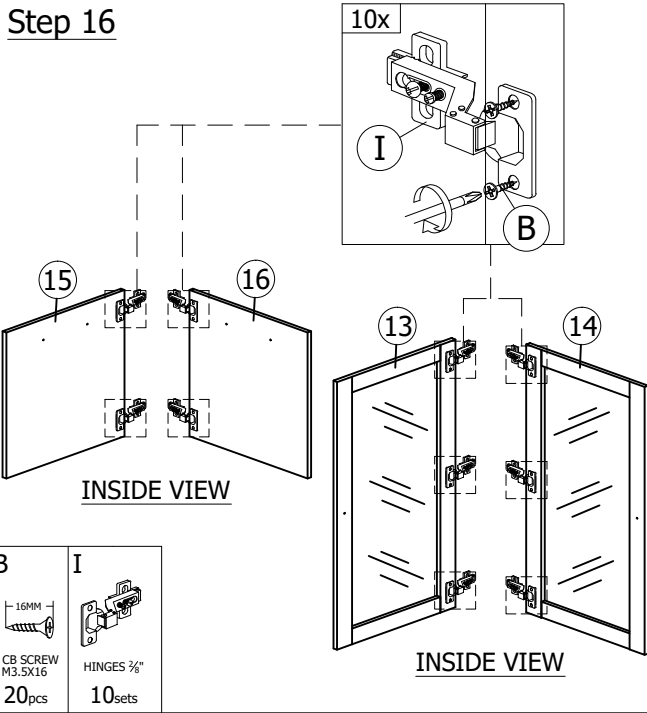
Step 14



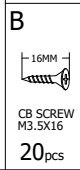
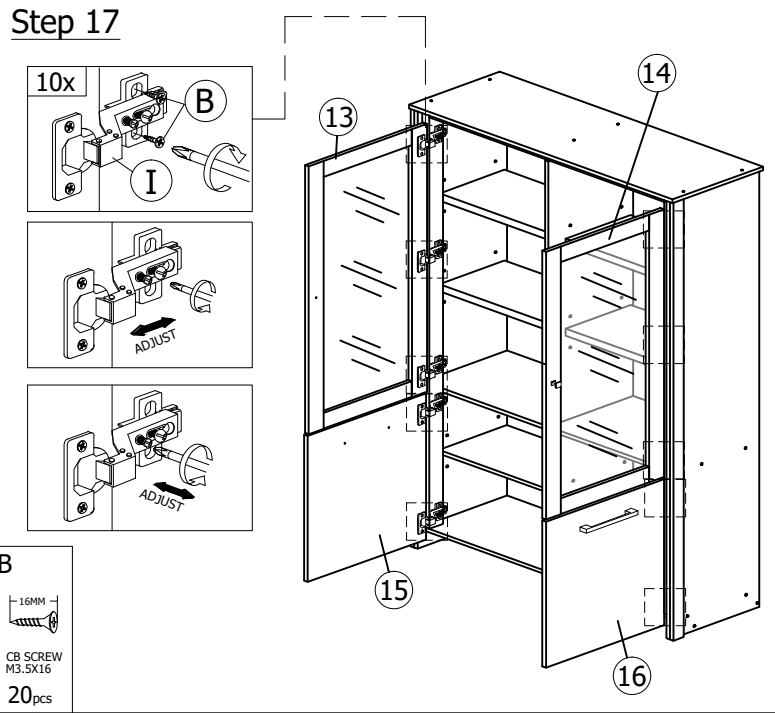
Step 15



Step 16



Step 17



Completed

