

sciae

44 Avenue Paul Girard
10500 DIENVILLE
FRANCE

www.sciae.com

TIAGO

INDICE B - 06/09/2019

TIAGO 3619 TV HIFI 3PO N°6 Réf: 19SA3330

TIAGO 3638 TV HIFI 3PO N°6 Réf: 19SB3330

NOTICE DE MONTAGE

ASSEMBLING INSTRUCTIONS

MONTAGEANLEIUNG

MANUAL DE MONTAJE

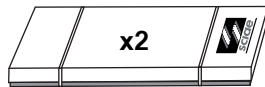
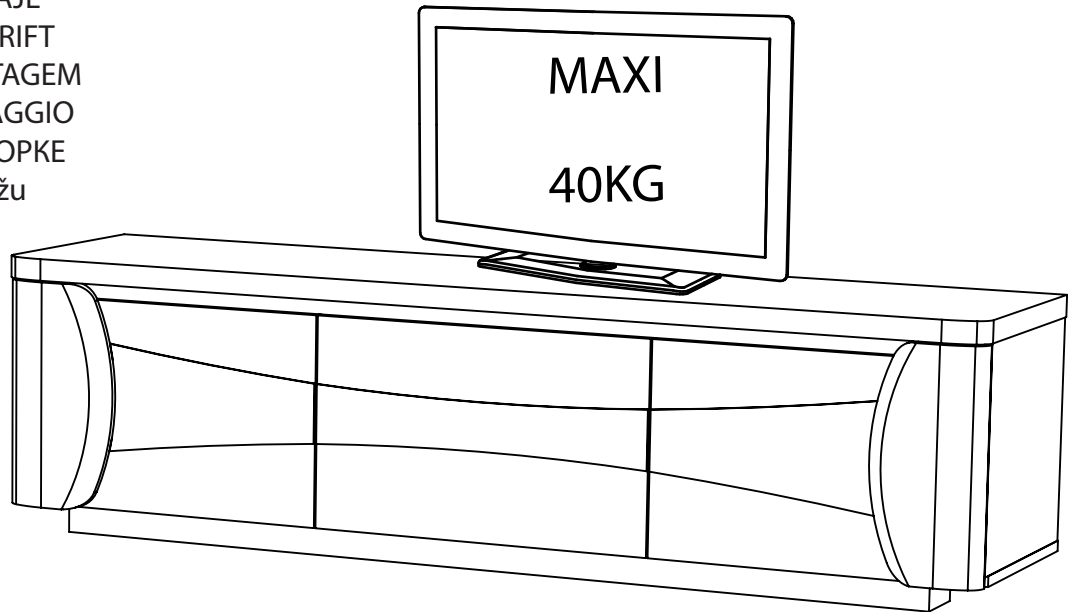
MONTAGEVOORSCHRIFT

INSTRUÇÕES DE MONTAGEM

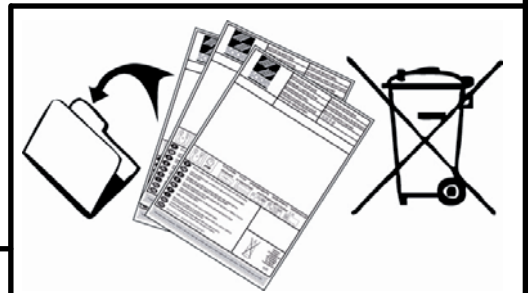
ISTRUZIONI DI MONTAGGIO

ИНСТРУКЦИЯ ПО СБОРКЕ

Naputci za montažu



Package 1: 31 Kg
Package 2: 37 Kg



F POUR L'APRES-VENTE, RETOURNEZ AU MAGASIN AVEC CETTE NOTICE

GB FOR THE AFTER SALES, GO BACK TO THE SHOP WITH THIS ASSEMBLY INSTRUCTION

D WENDEN SIE SICH BITTE AN IHREN HANDLER UND GEBEN SIE IHM DIE KENNUMMER DES MOBELS UND DIE TEILNUMMER

E EN CASO DE SERVICIO POST-VENTA DEBEN DE VOLVER A LA TIENDA CON LAS INSTRUCCIONES DE MONTAJE

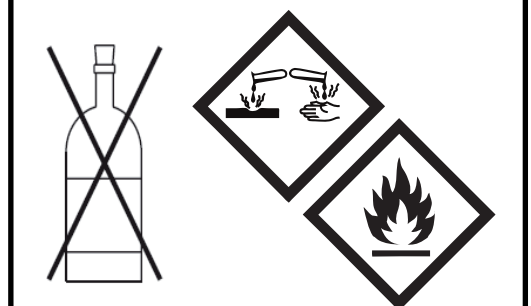
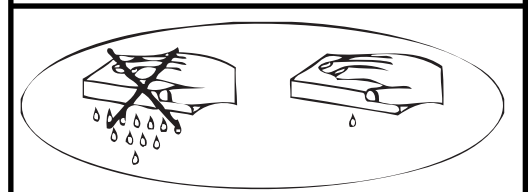
NL VOOR SERVICE NA VERKOOP, GA NAAR UW LEVERANCIER MET DEZE MONTAGE HANDLEIDING

P PARA O POS VENDA, VOLTE A LOJA COM ESTA FOLHA

I SERVIZIO POST VENDITA: E NECESSARIO PRESENTARSI SUL PUNTO VENDITA CON QUESTE ISTRUZIONI DI MONTAGGIO

RU ДЛЯ ПОСЛЕПРОДАЖНОГО ОБСЛУЖИВАНИЯ ПРОСЬБА ОБРАТИТЬСЯ В МАГАЗИН ПРЕДЪЯВИВ НАСТОЯЩУЮ ИНСТРУКЦИЮ ПО СБОРКЕ

HR U SLUČAJU REKLAMACIJE, VRATITE SE NA PRODAJNO MJESTO S OVIM UPUTAMA ZA MONTAŽU

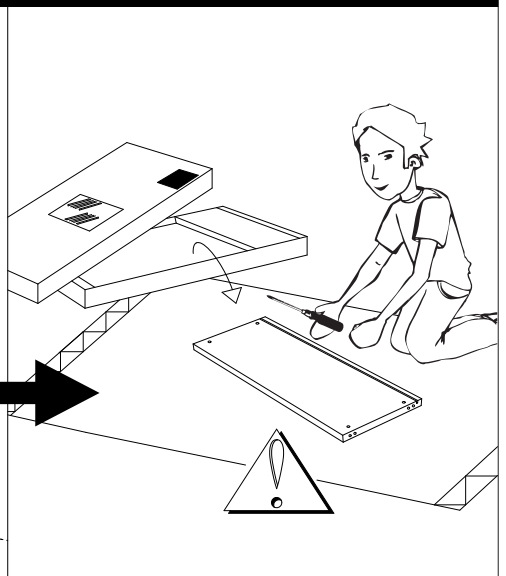
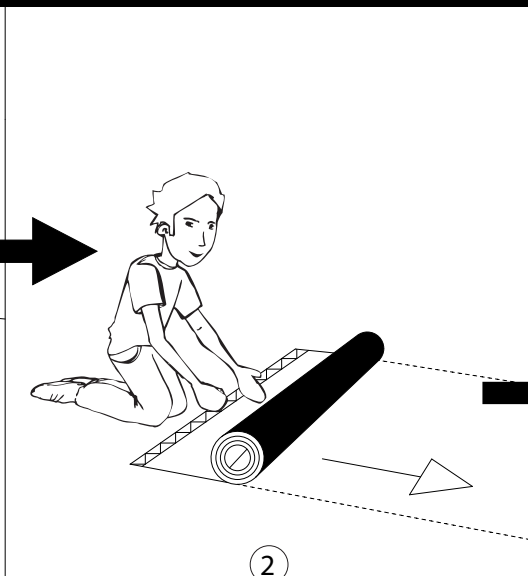
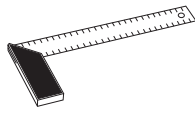
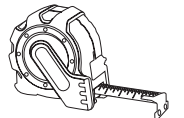
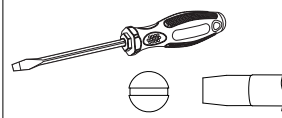
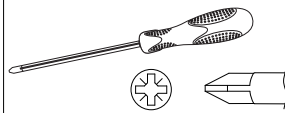
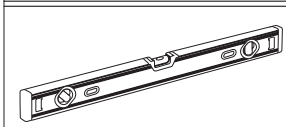
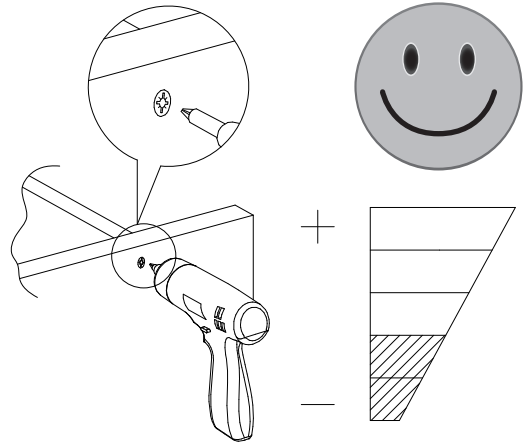
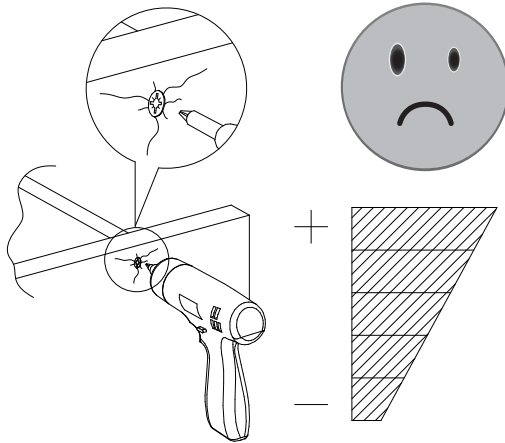
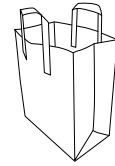
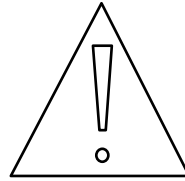


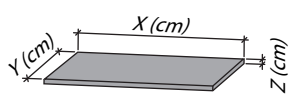
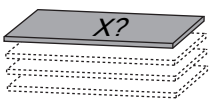
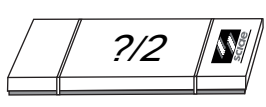


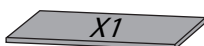
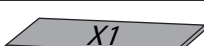
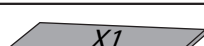
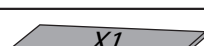

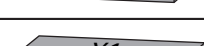


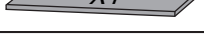
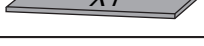
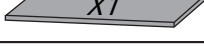

SCIAE se réserve le droit de modifier sans préavis tout ou partie de ses collections - Meuble vendu sans accessoire

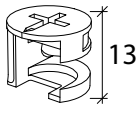
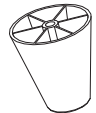
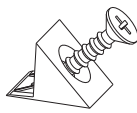

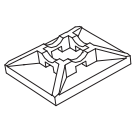
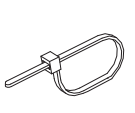
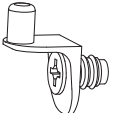
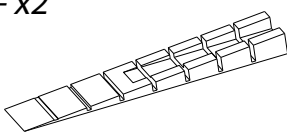
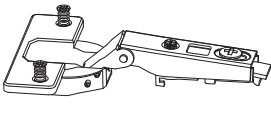
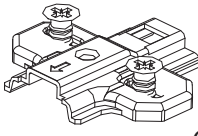
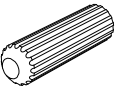
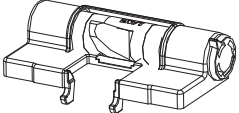
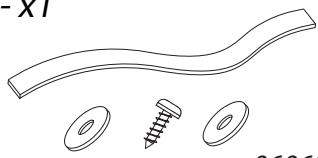
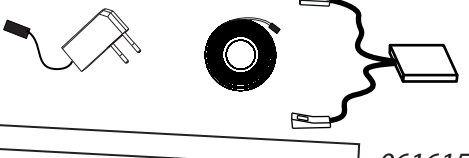
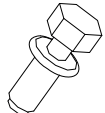
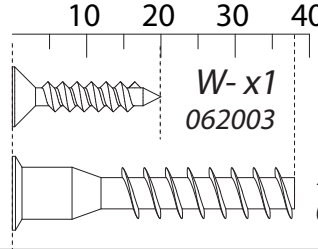
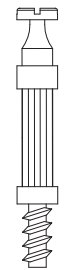



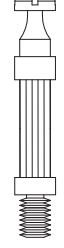
	+40°C +104°F	
	HYGROMETRIE HYGROMETRY 40%-65%	
	+15°C +59°F	

1 an
1 year

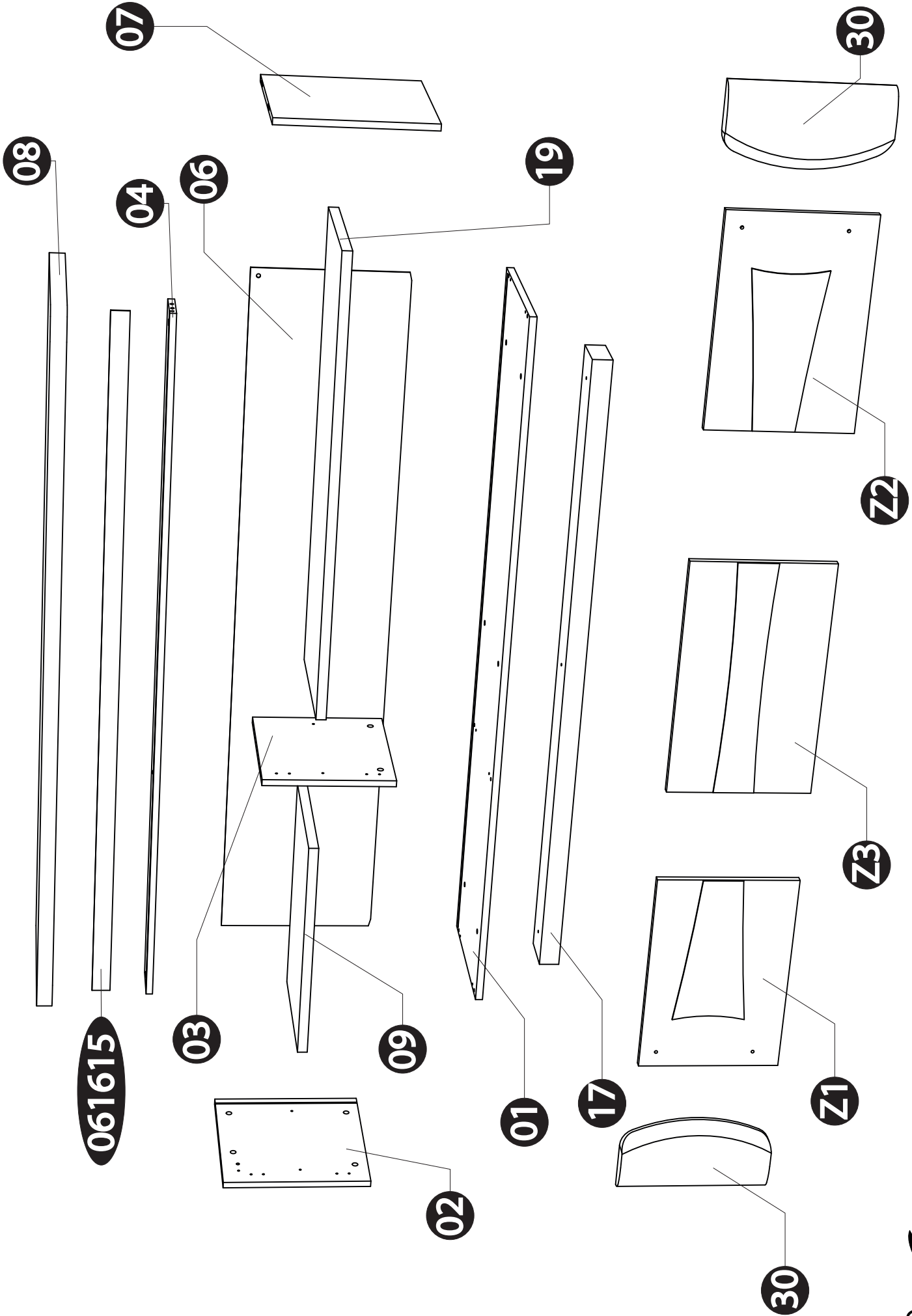
OK



DESIGNATION		N°		
Dessous	180 x 39,2 x 1,8	1		2
Côté gauche	38,4 x 40,8 x 1,6	2		1
Séparation	33,3 x 36,6 x 1,6	3		1
Intermédiaire	176,6 x 11 x 1,6	4		2
Derrière	177,5 x 39,4 x 0,25	6		2
Côté droit	38,4 x 40,8 x 1,6	7		1
Dessus	180,2 x 45 x 3,8	8		2
Tablette gauche	57,5 x 36,4 x 2,5	9		1
Porte gauche	37 x 53,5 x 1,6	Z1		1
Porte droite	37 x 53,5 x 1,6	Z2		1
Porte centrale	37 x 61,4 x 1,6	Z3		1
Face de socle	160 x 11 x 5	17		2
Tablette droite	117,3 x 36,4 x 2,5	19		1
Montant de porte	39,9 x 20 x 4	30		1

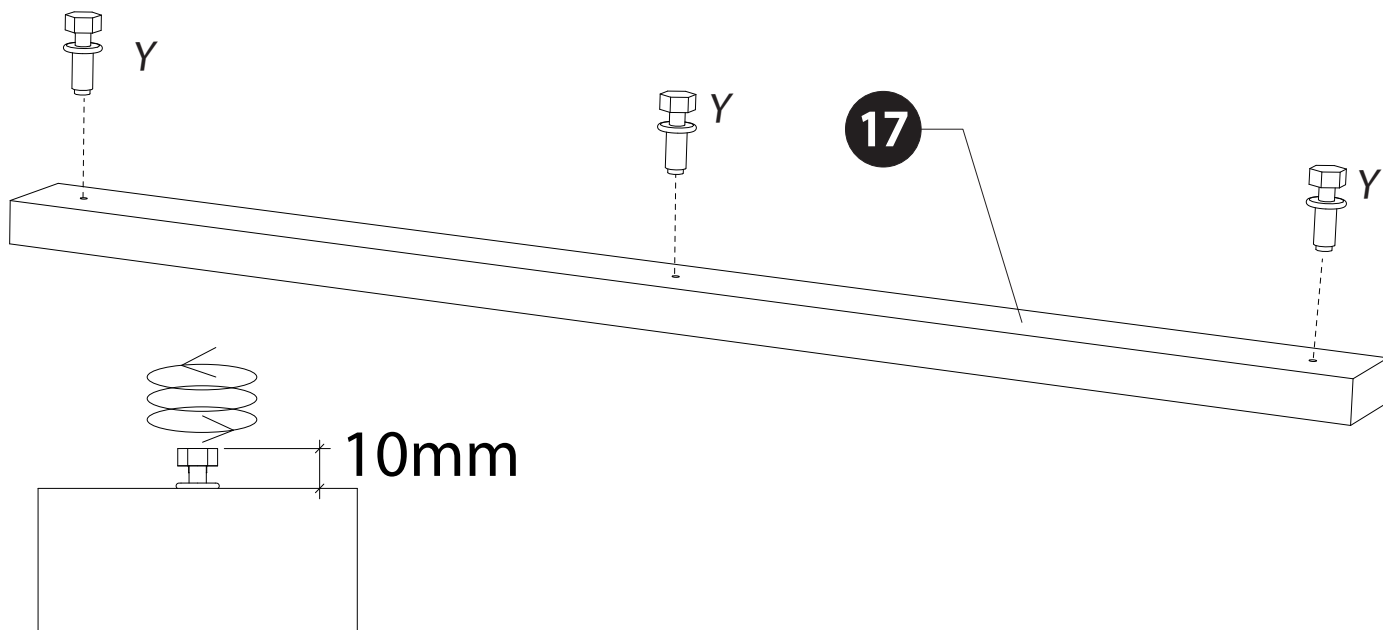
A - x12  061119	B - x3  061240	C - x6  061074	D - x20  060642	E - x3  063500	F - x3  063501	G - x8  061243
H - x2  061415	M - x6  060001	N - x6  060983	O - x12  081500			
P - x3  060018	S - x1  060690	T - x1  061615				
Y - x3  060740	 W - x1 062003 X - x11 062175		U - x8  061120	  	V - x4  060945	





1

Y-x3

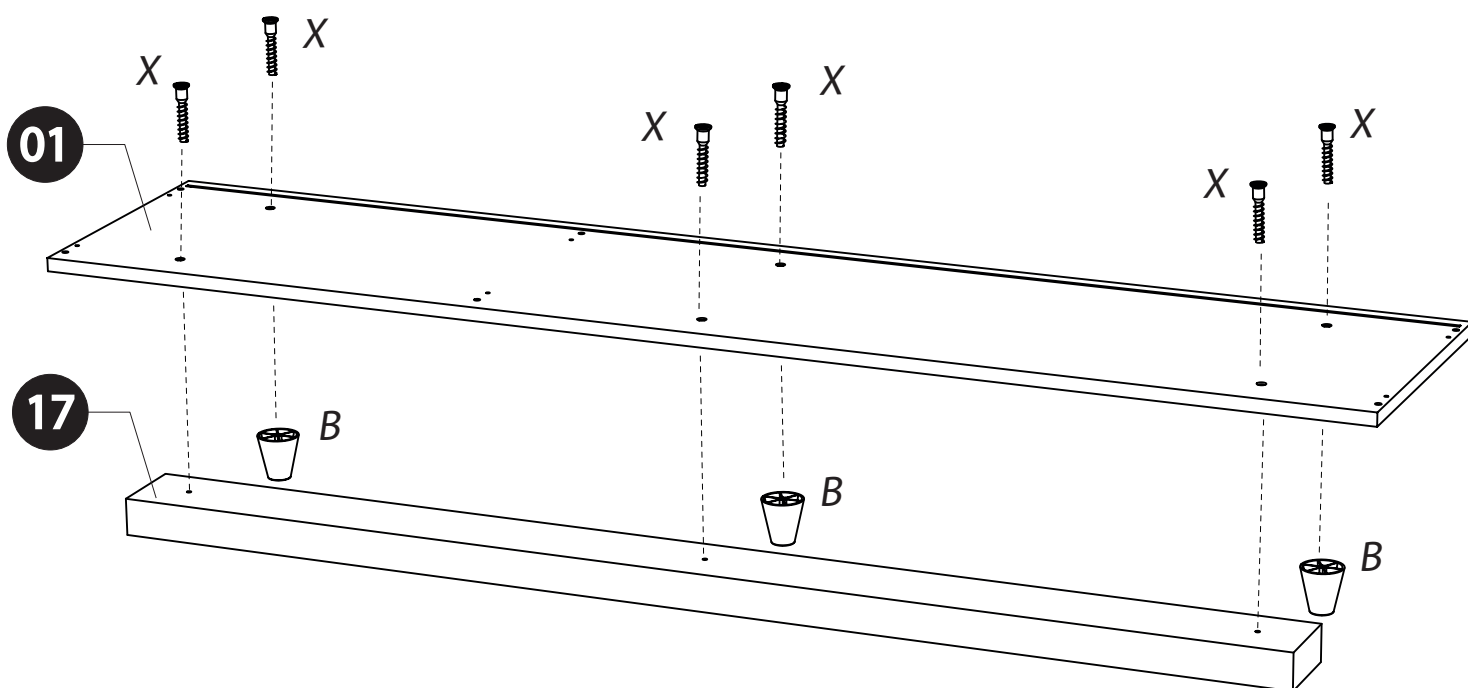
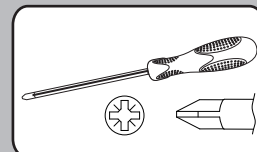
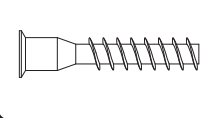


2

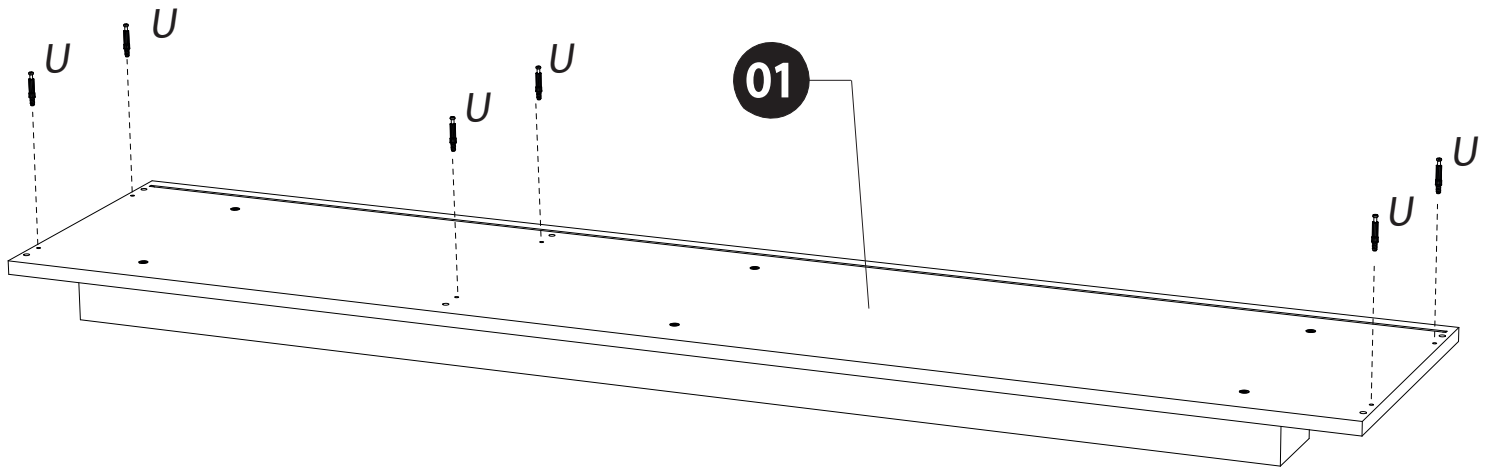
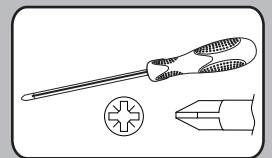
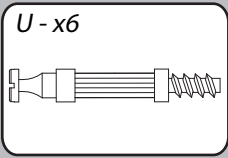
B-x3



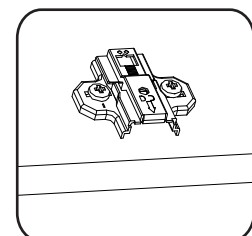
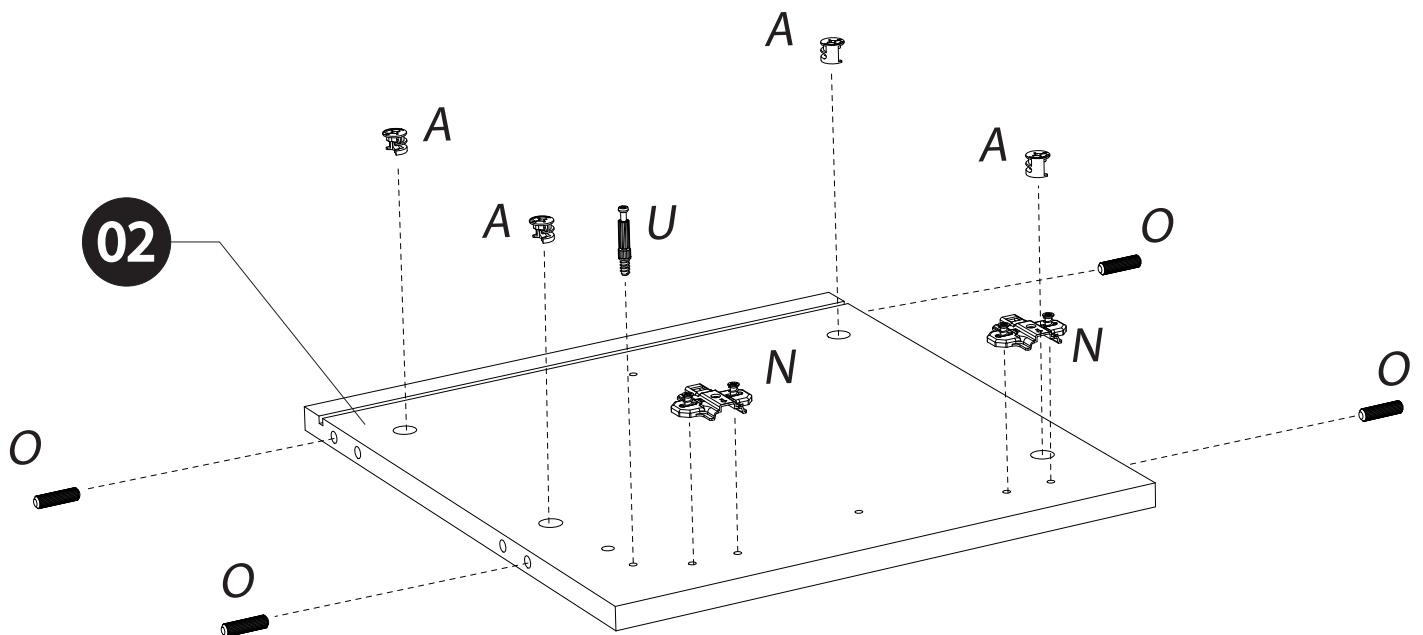
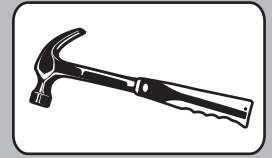
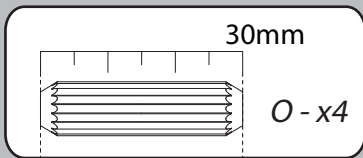
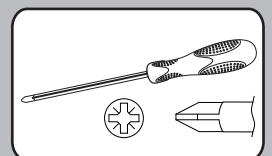
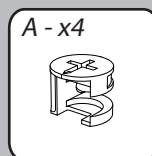
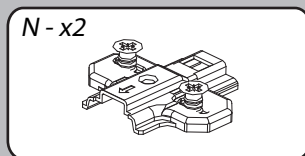
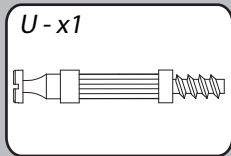
X-x6



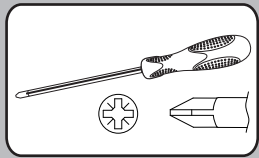
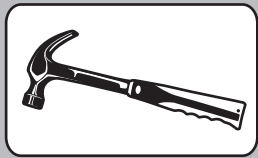
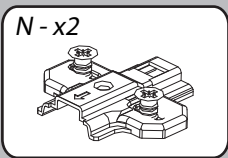
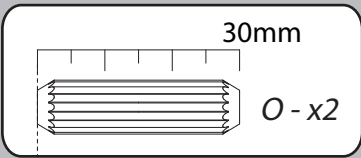
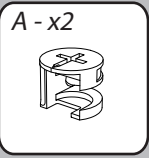
3



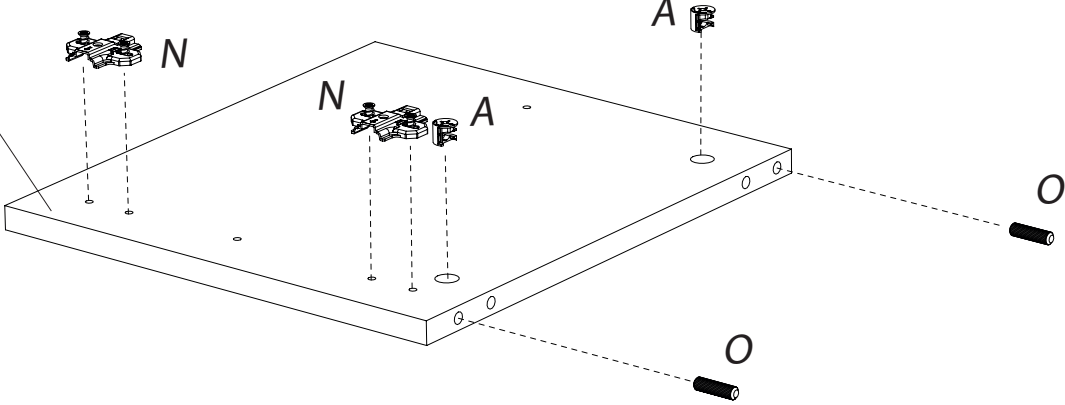
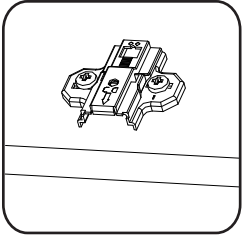
4



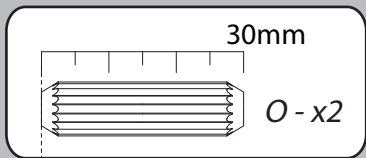
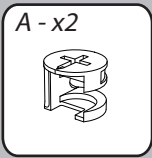
5



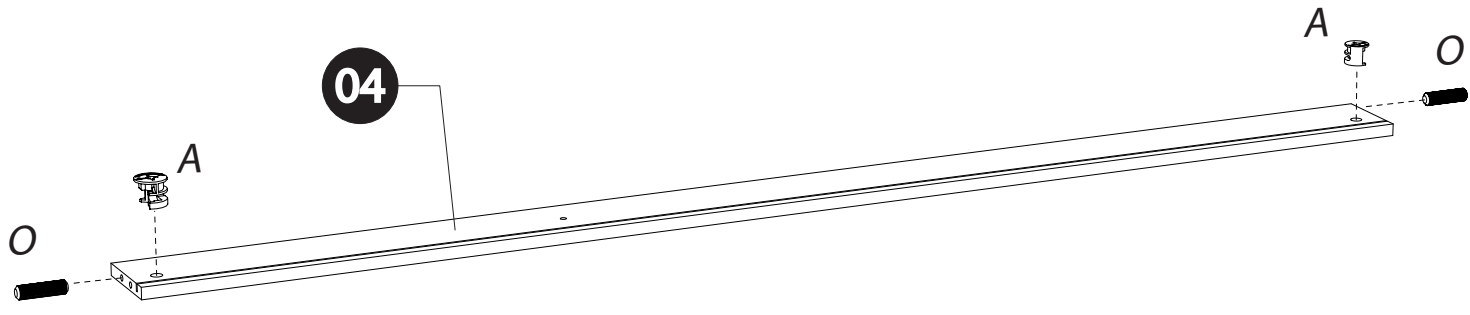
03



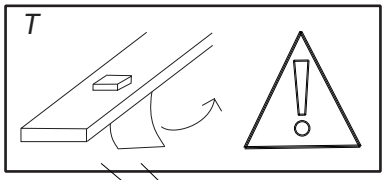
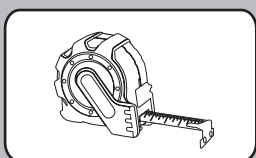
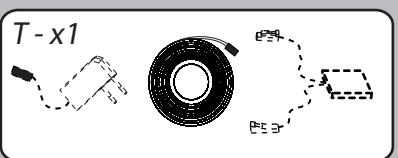
6



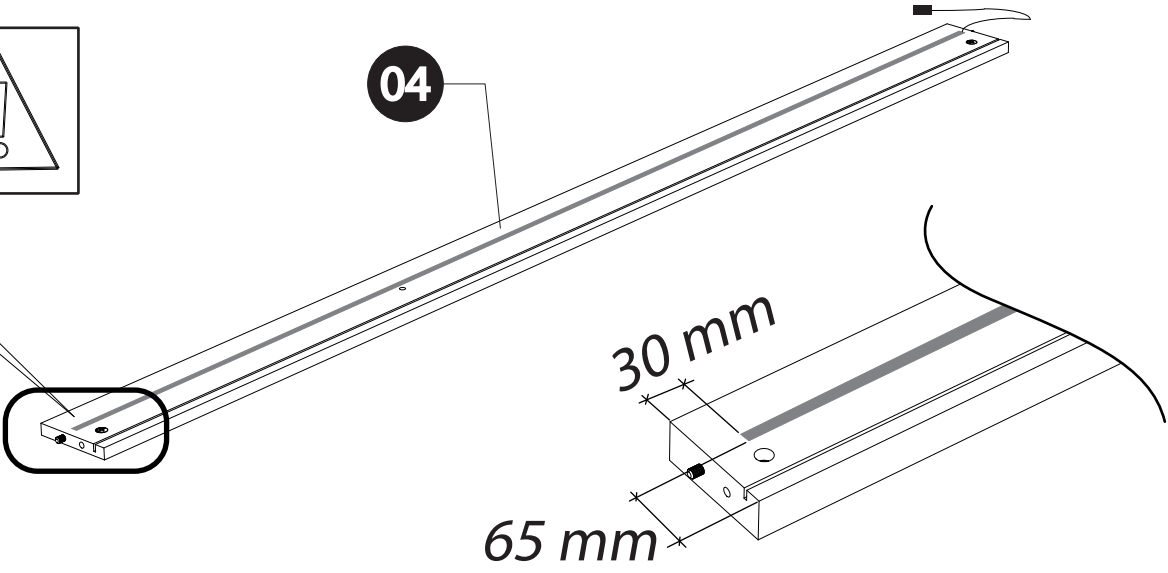
04

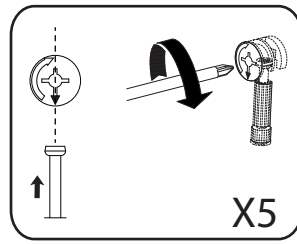
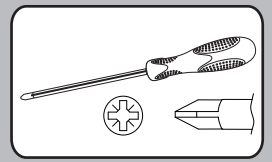


7



04



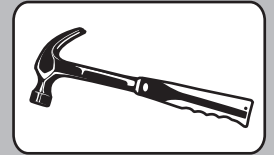
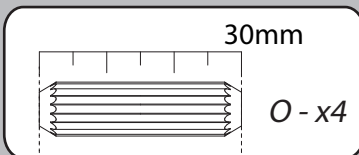
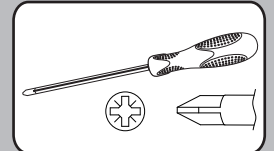
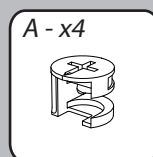
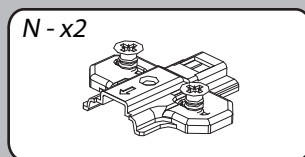
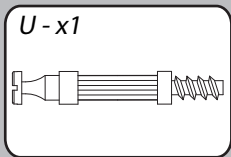
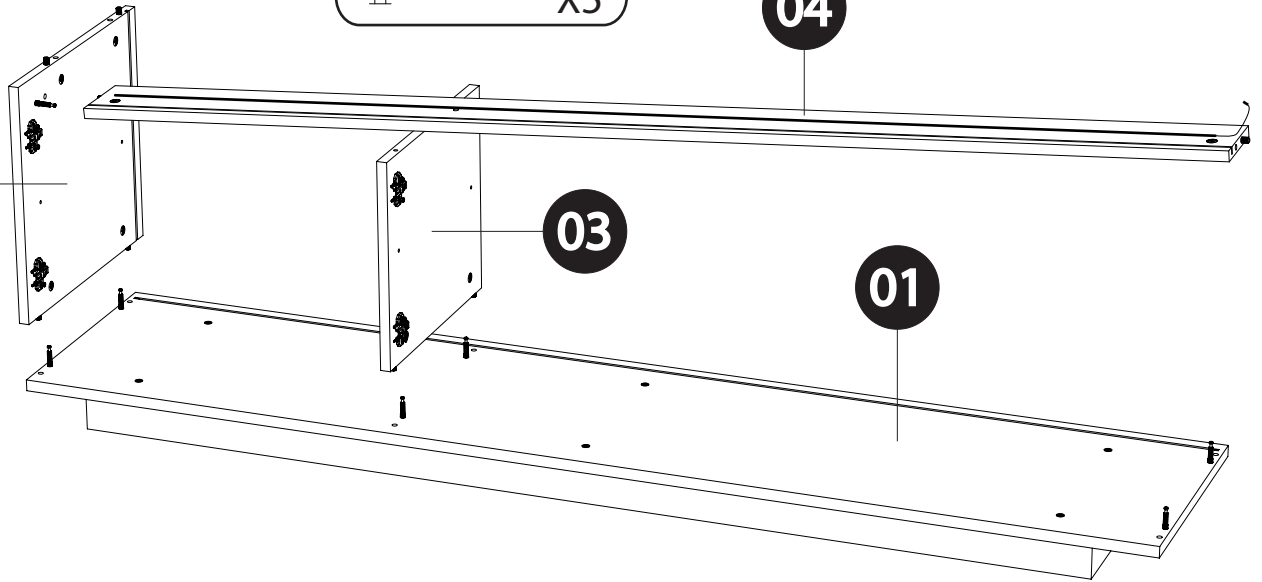


02

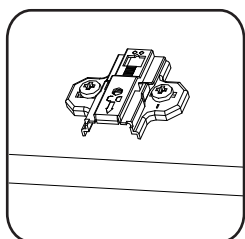
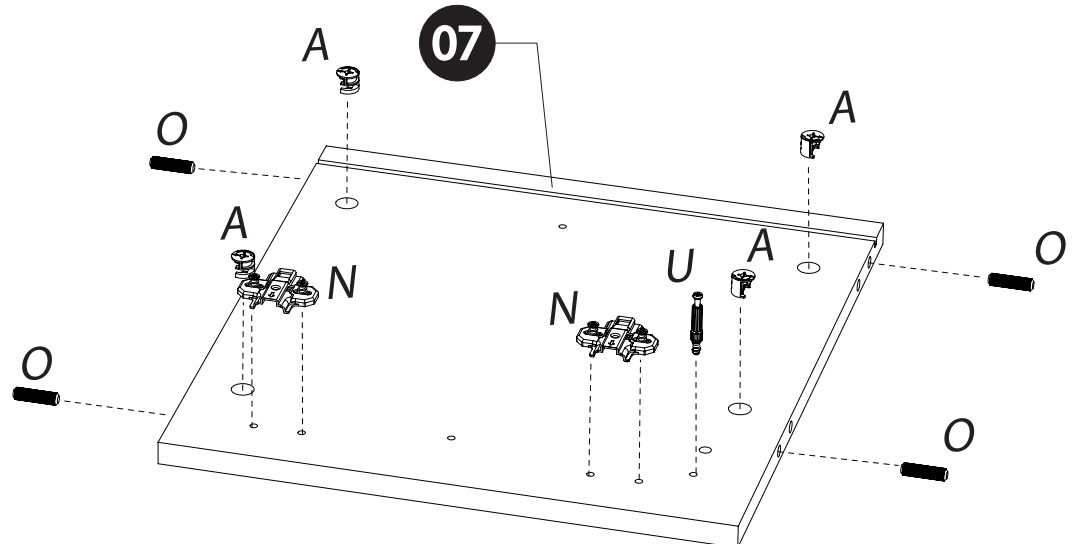
04

03

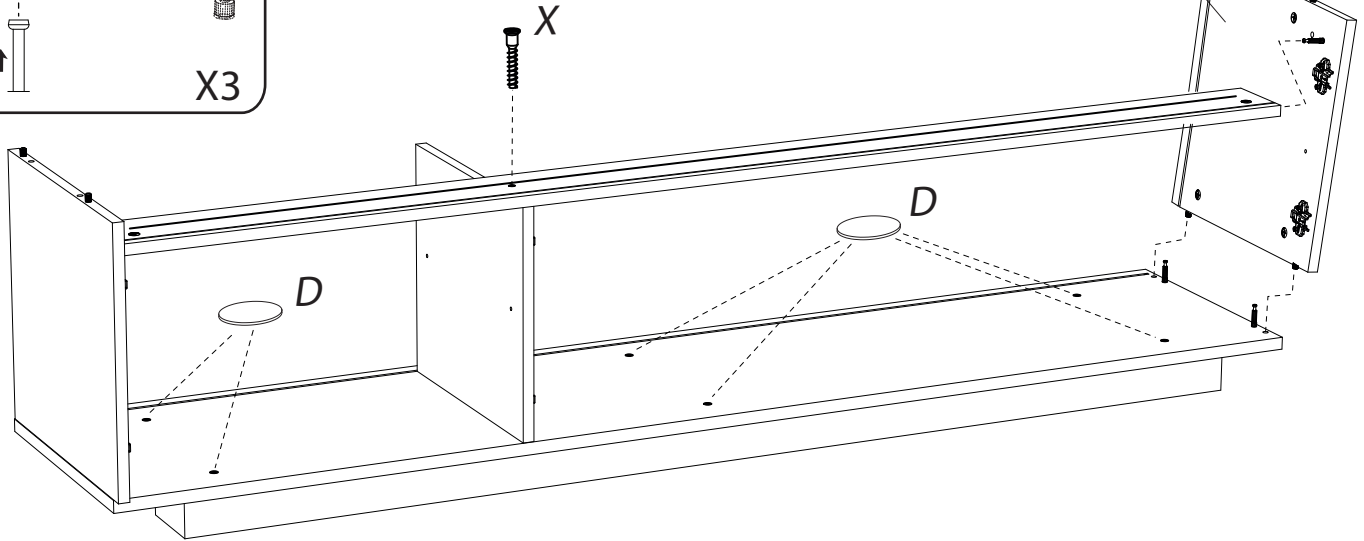
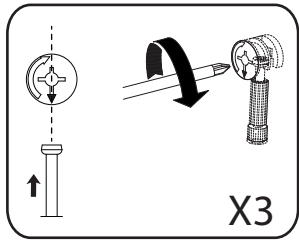
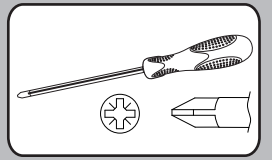
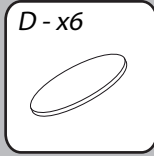
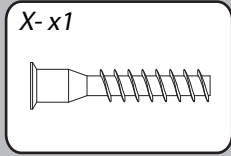
01



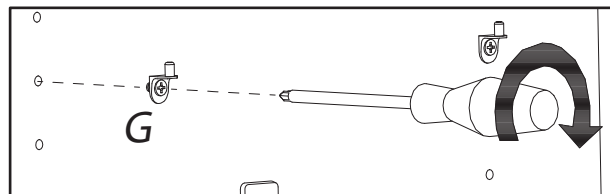
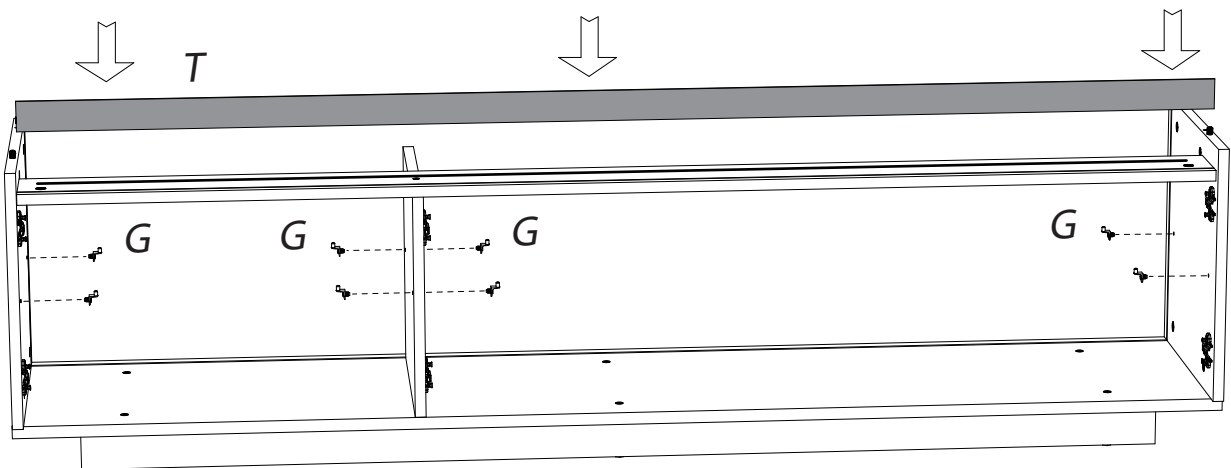
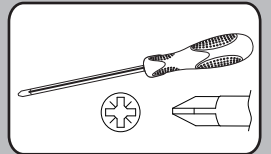
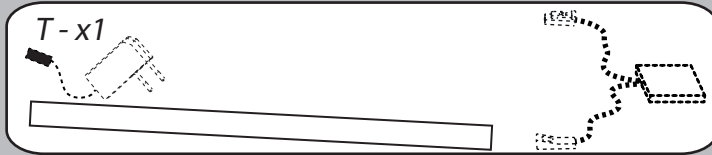
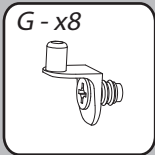
07



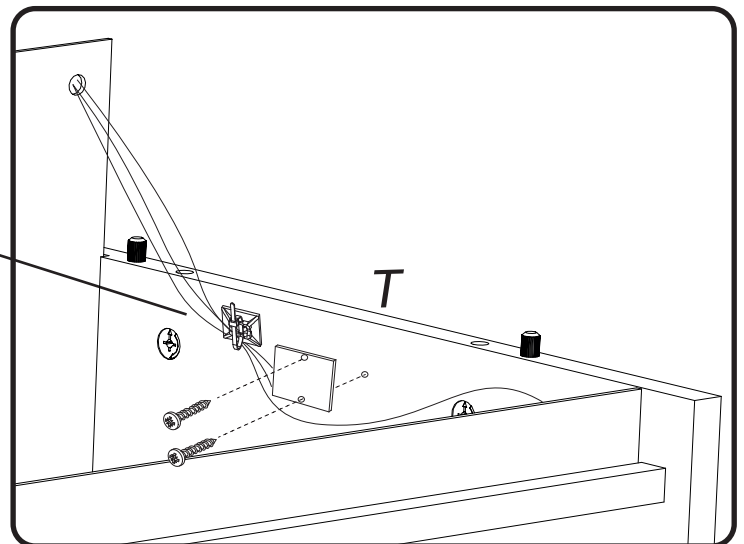
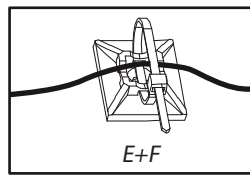
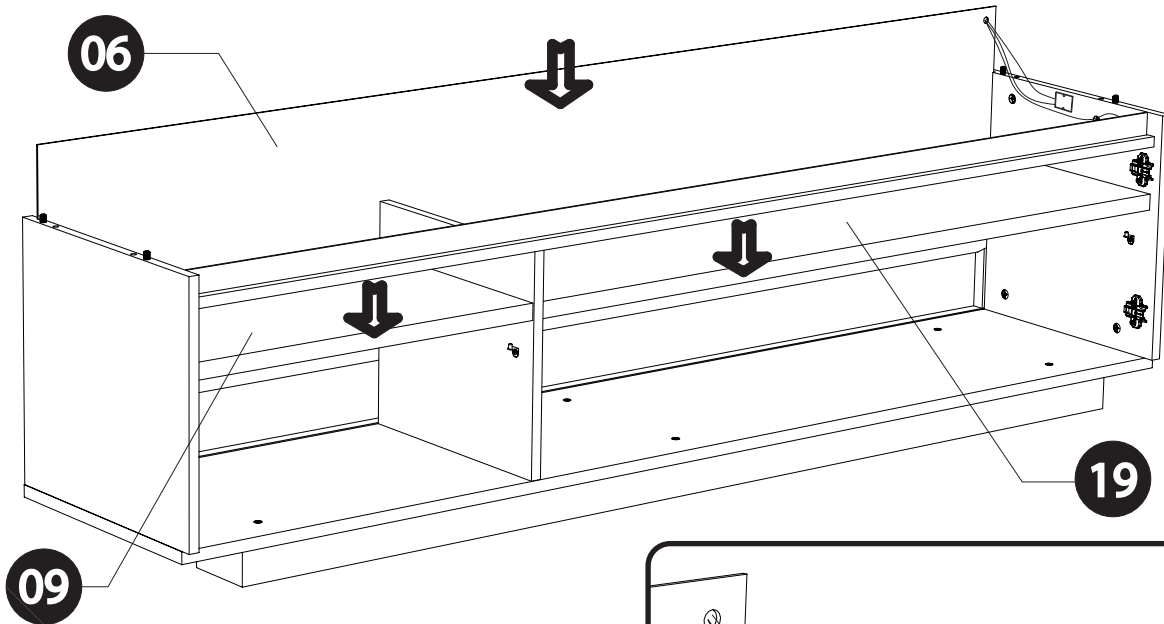
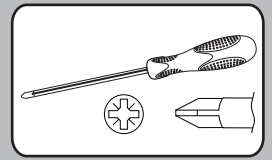
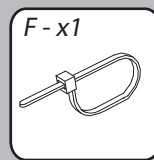
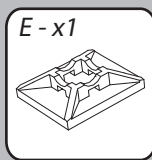
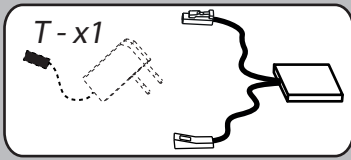
10



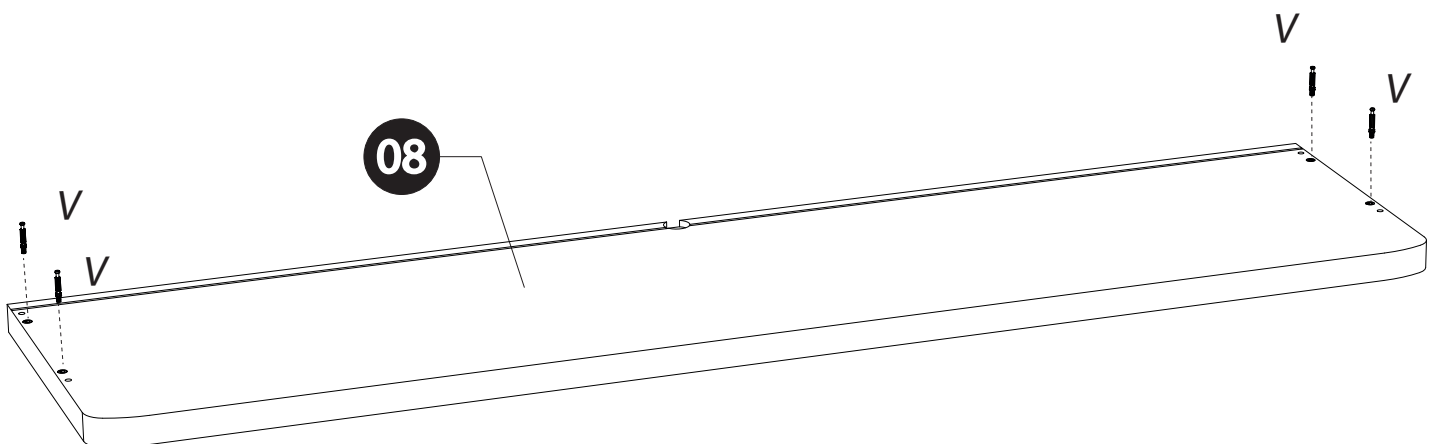
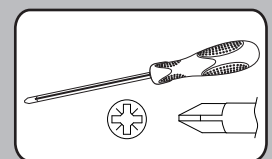
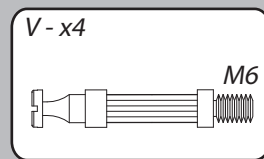
11



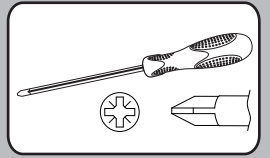
12



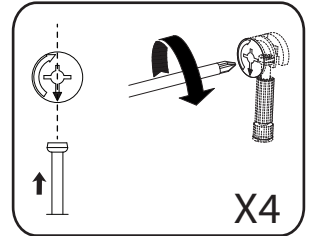
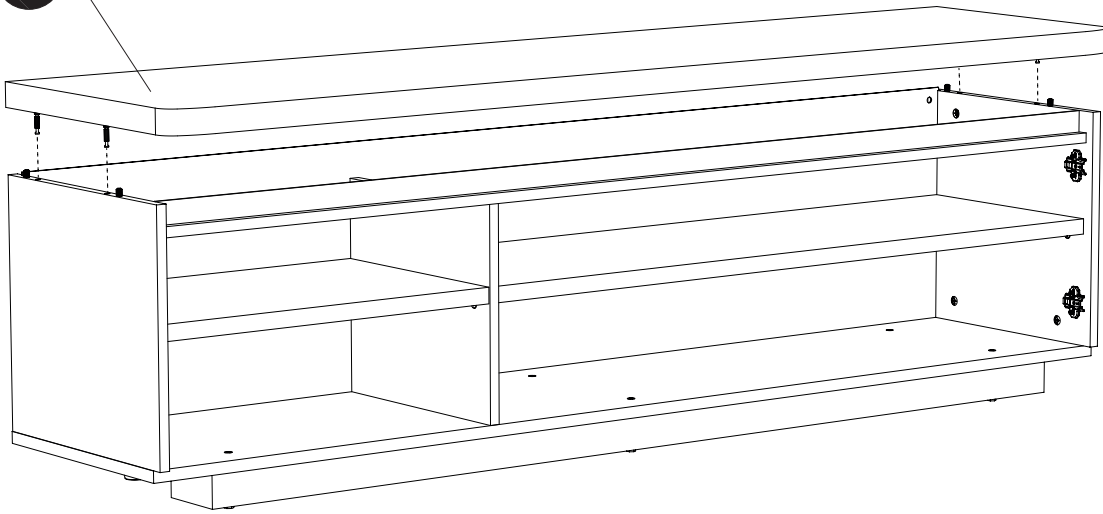
13



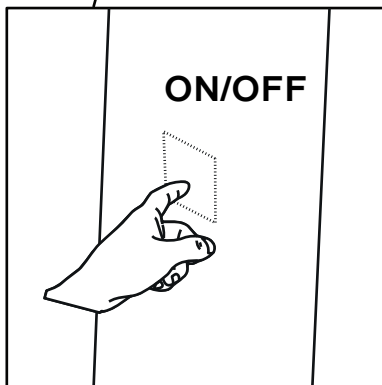
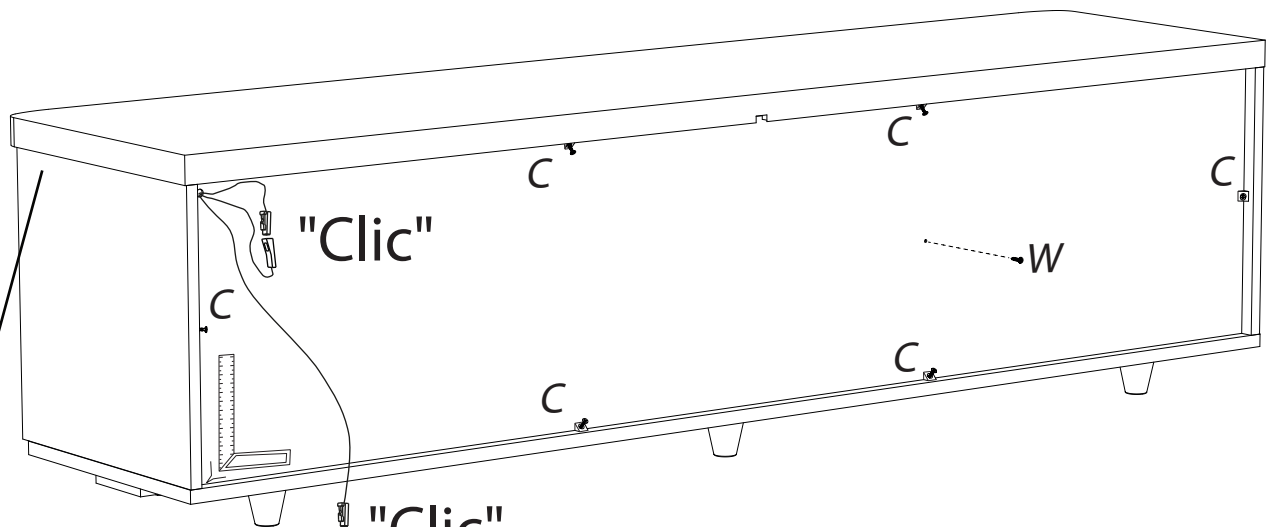
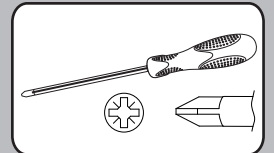
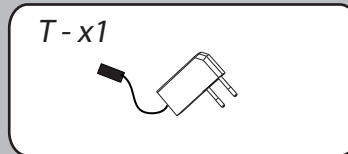
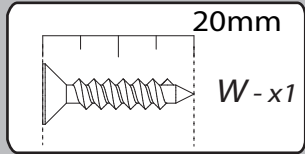
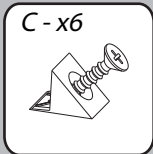
14



08

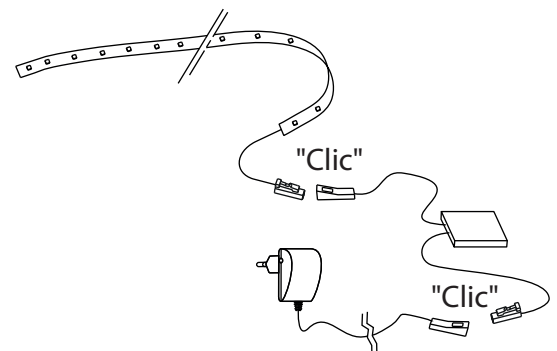


15

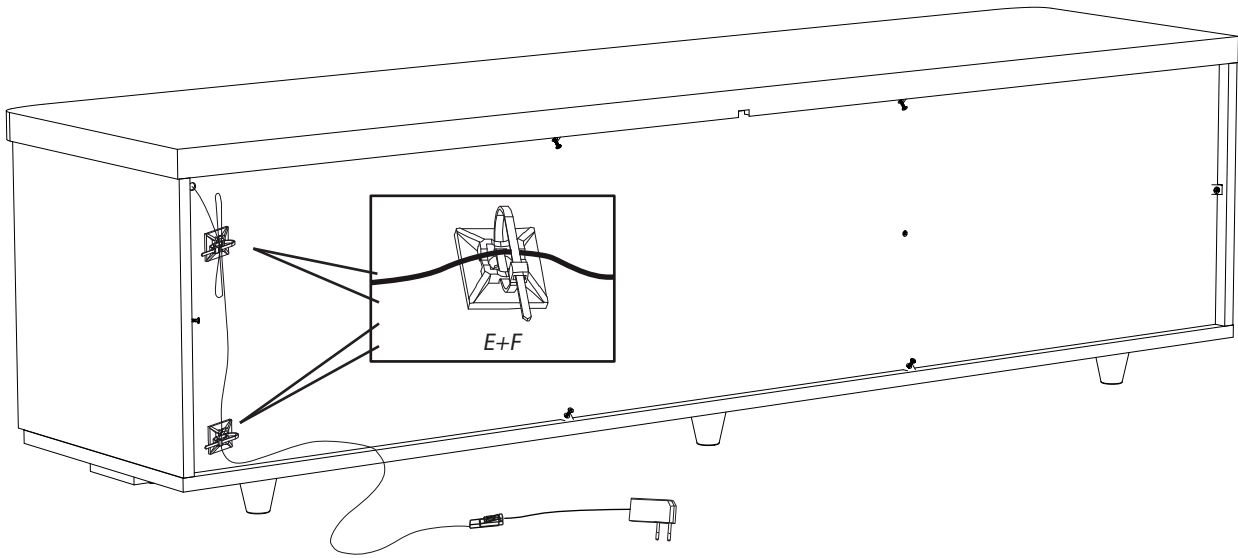
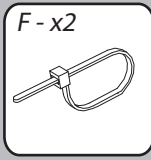
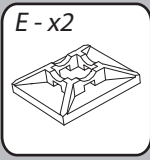


"Clic"

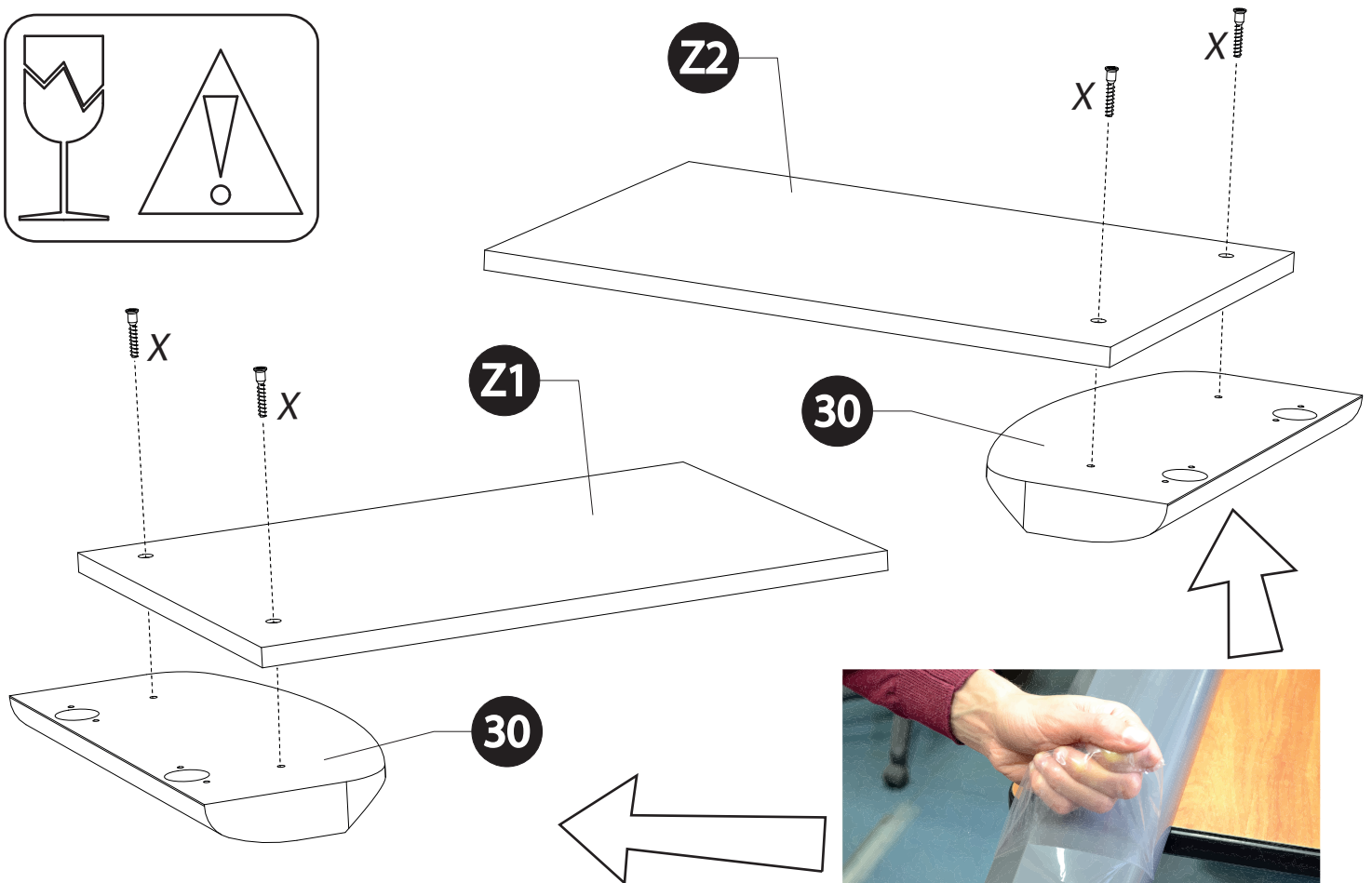
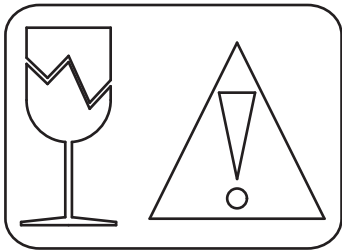
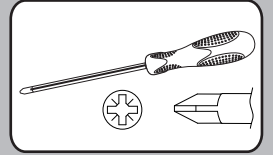
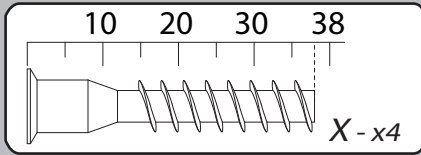
T



16

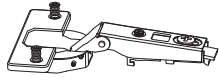


17

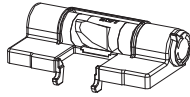


18

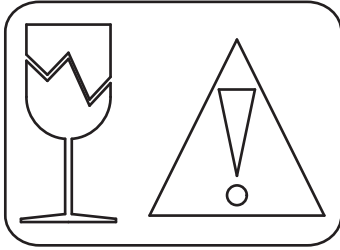
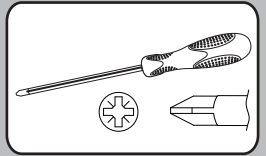
M - x4



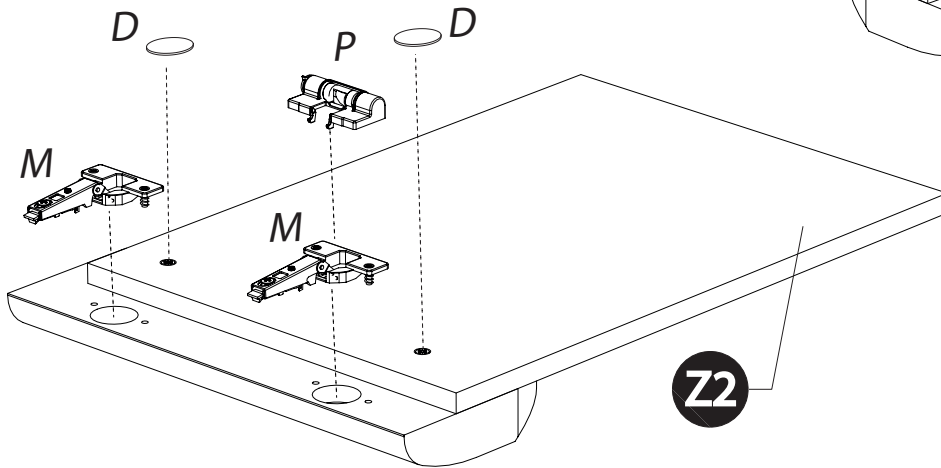
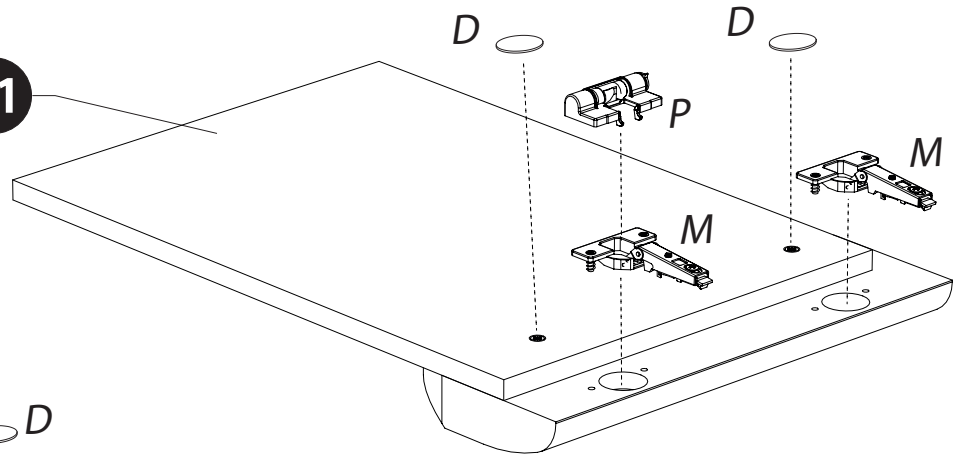
P - x2



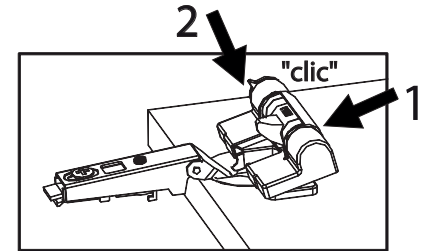
D - x4



Z1

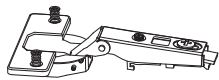


Z2

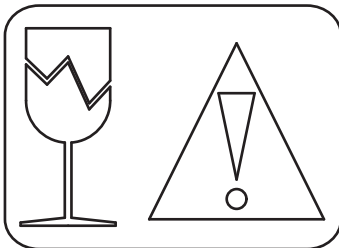
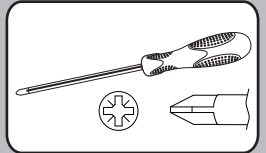
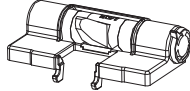


19

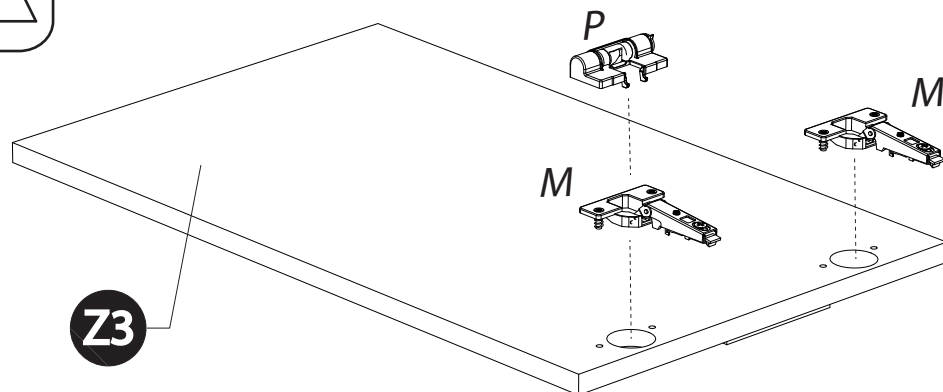
M - x2

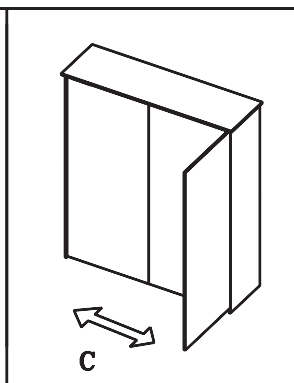
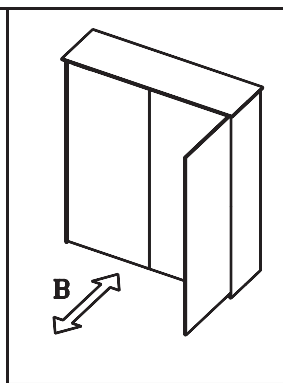
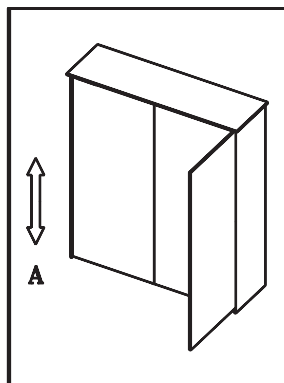
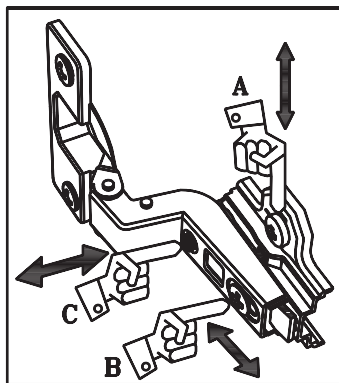
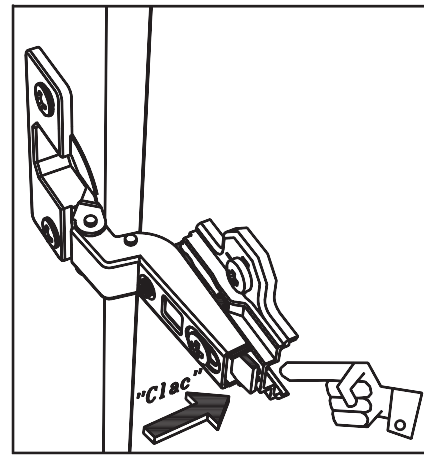
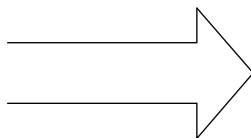
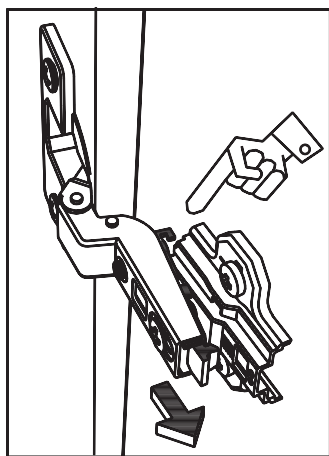
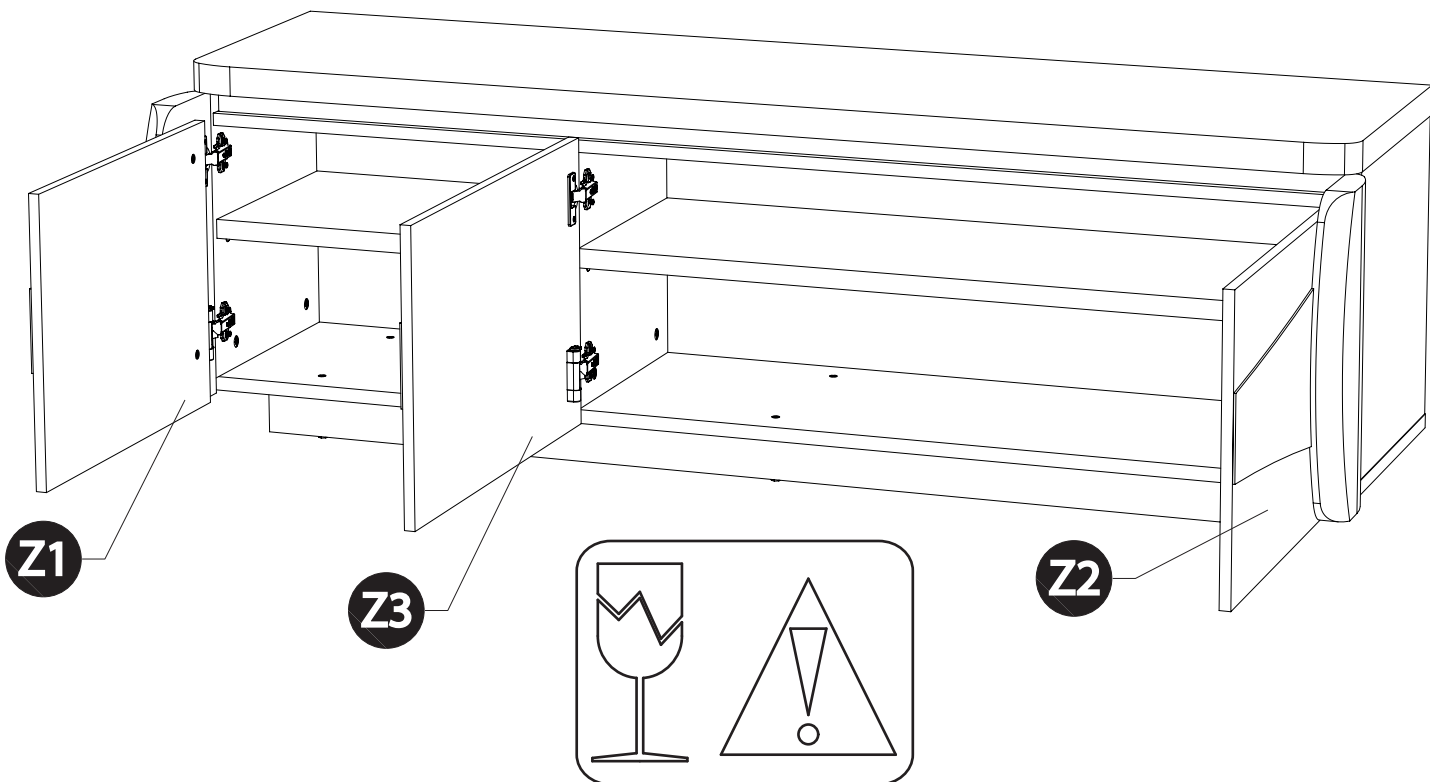


P - x1

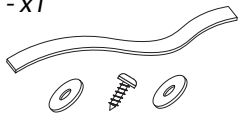


Z3

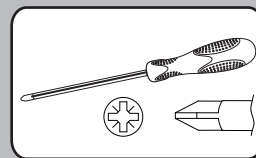




S - x1



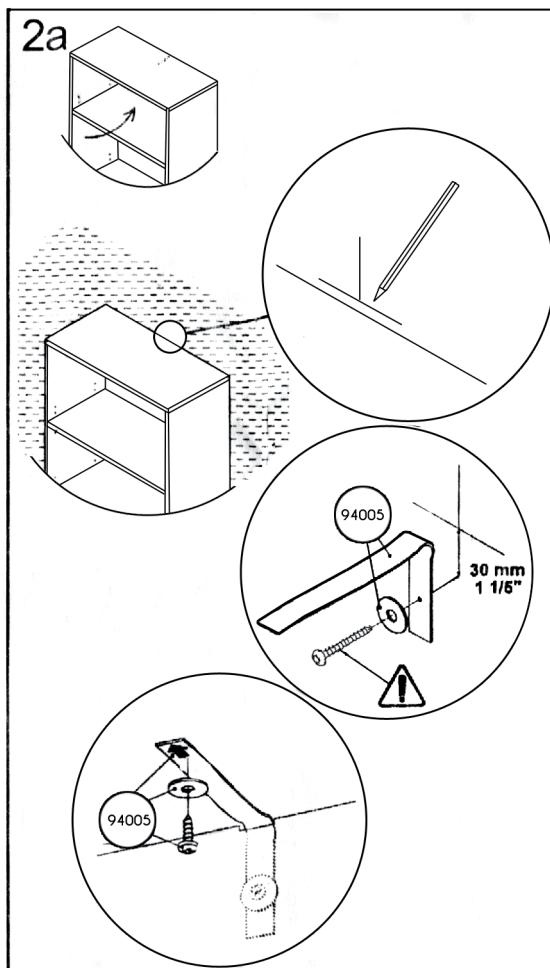
D - x10



FRANCAIS: Pour votre sécurité il est impératif de fixer votre meuble au mur.

ENGLISH: For your own safety, this furniture must be fastened to the wall imperatively.

DEUTSCH: Zu Ihre Sicherheit, ist es notwendig Ihr Möbel auf dem Wand zu fixieren.



FRANCAIS

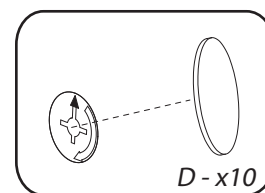
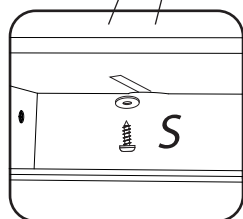
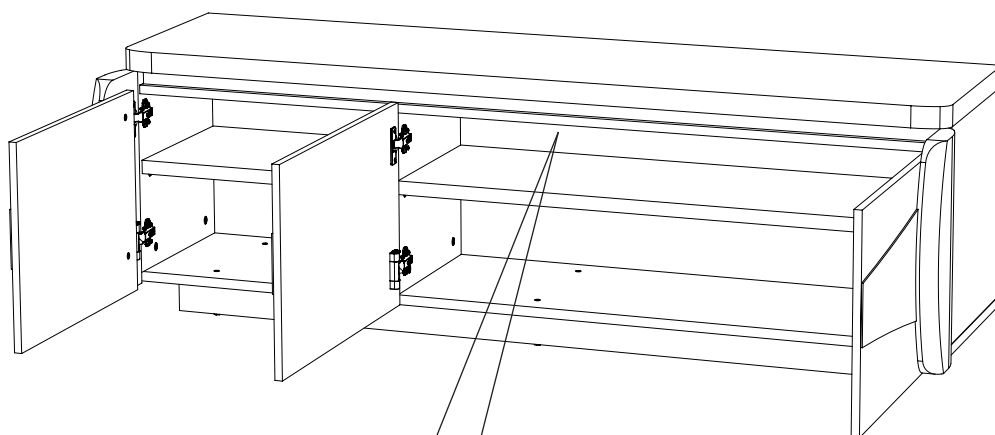
IMPORTANT: La vis fournie avec le dispositif anti-bascule est destinée à fixer le dispositif dans le meuble. Pour la fixation au mur, compléter par une vis adaptée au support mural. En cas de doute, contacter un magasin de bricolage.

ENGLISH

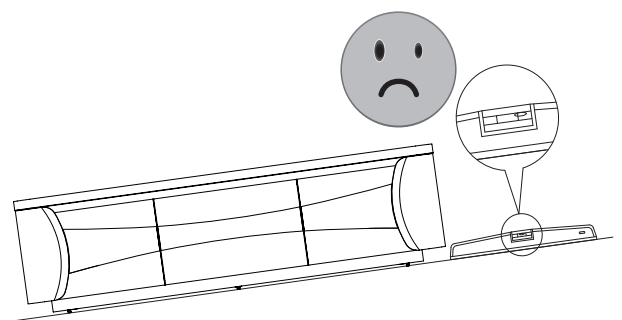
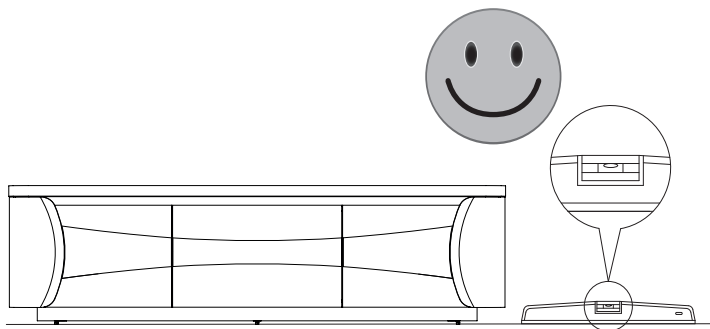
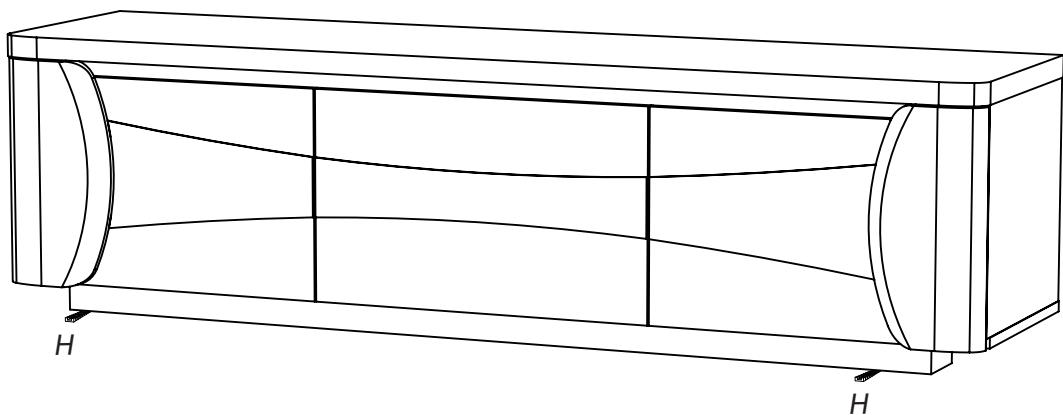
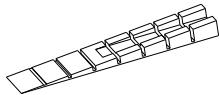
IMPORTANT: The screw supplied together with the anti-topple bracket is to be used only for fixing the anti-topple bracket to the furniture. In addition to this, you will need to choose a screw or fitting which is suitable for securing the bracket to the kind of walls you have. If you are unsure about what type of screw to use contact your local hardware store.

DEUTSCH

WICHTIG: Die dem kippschutz beigelegten schrauben sind ausschließlich für die befestigung des kippschutzes am möbelstück vorgesehen. Für die befestigung des kippschutzes an der wand benötigen sie zusätzlich schrauben oder beschläge, die zur beschaffenheit der wand passen. Falls sie nicht sicher sind, welche art von schrauben geeignet sind, wenden sie sich bitte an den fachhandel.



D - x10

**TIAGO 3619:**

TV hifi 3po composé de panneaux de particules revêtus papier noir laqués anthracite brillant et revêtus papier blanc laqués blanc brillant.

L.180 cm - H.50 cm - P.45 cm.

A monter soi-même.

TIAGO 3638:

TV hifi 3po composé de panneaux de particules revêtus papier noir laqués noir brillant et revêtus papier blanc laqués blanc brillant.

L.180 cm - H.50 cm - P.45 cm.

A monter soi-même.

FRANCAIS**Recommandations de démontage :**

En cas de déménagement, il convient de procéder au démontage de votre meuble, en ôtant toute la visserie.

ENGLISH**Disassembly advices:**

In case of moving, it is needed to dismantle the furniture removing the fittings.

DEUTSCH**Empfehlungen für die Demontage:**

Bei Transport bitte alle Beschläge demontieren.

"Les meubles contenant des panneaux à base de bois (panneaux de particules, panneaux de fibres, contreplaqué...) peuvent émettre des substances polluantes dans l'air intérieur. Il est ainsi recommandé, après l'installation du meuble dans son logement, d'aérer fréquemment la pièce concernée pendant au moins quatre semaines afin de réduire son exposition aux polluants émis par le meuble."