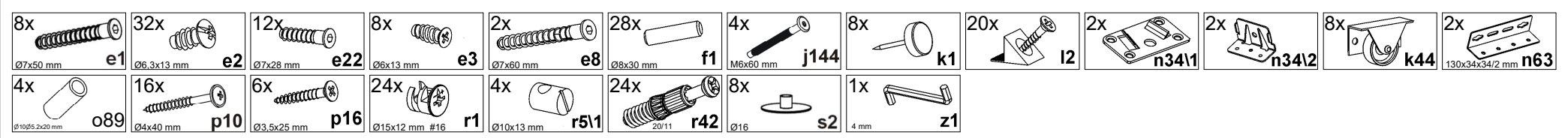
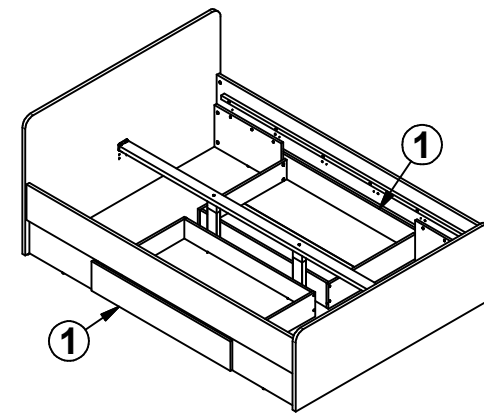
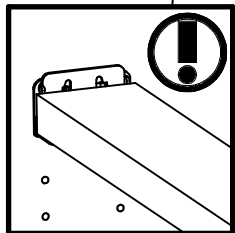
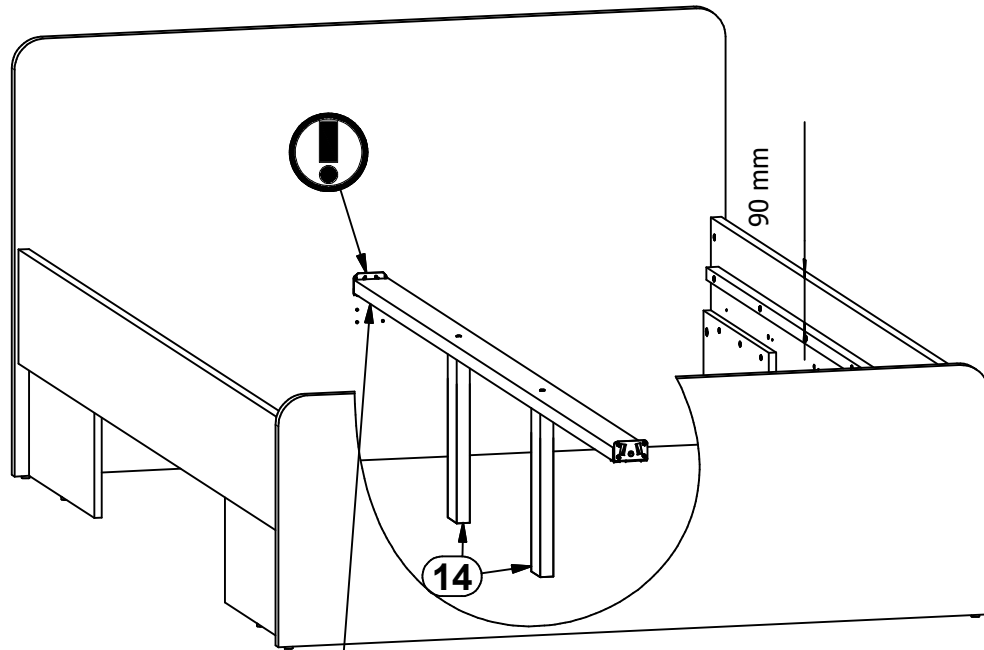


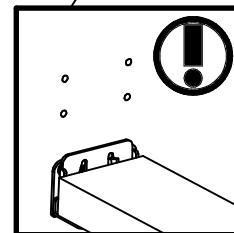
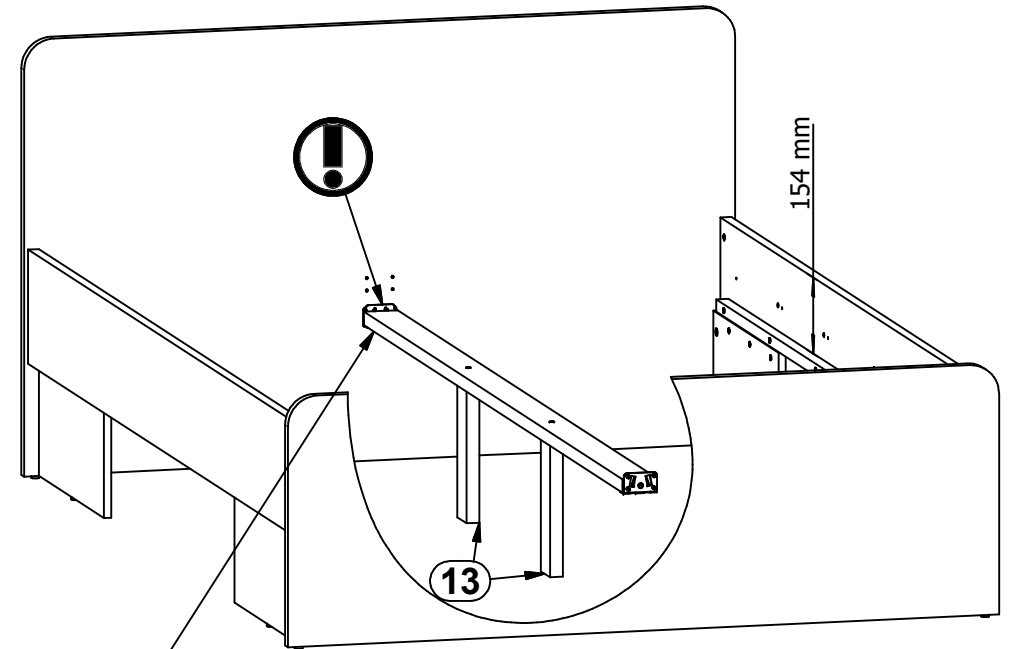
A	B	C (mm)		D
1	S387-0008	1040	190	3/3
2	S387-0009	1460	880	1/3
3	S387-0010	1460	505	1/3
4	S387-1012	2000	230	2/3
5	S387-1013	2000	230	2/3
6	S387-4004	500	270	2/3
7	S387-4005	500	270	2/3
8	ZZ1-4002	948	100	3/3
9	ZZ1-5004	948	160	3/3
10	ZZ1-5005	650	160	3/3
11	ZZ1-5006	650	160	3/3
12	ZZ1-9302	958	647	3/3
13	ZZ1-419	280	70	2/3
14	ZZ1-432	344	70	2/3
15	ZZ1-719	1983	70	2/3
16	ZZ1-747	1880	25	2/3



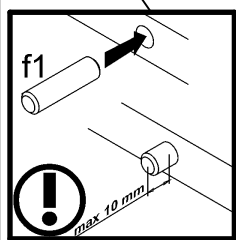
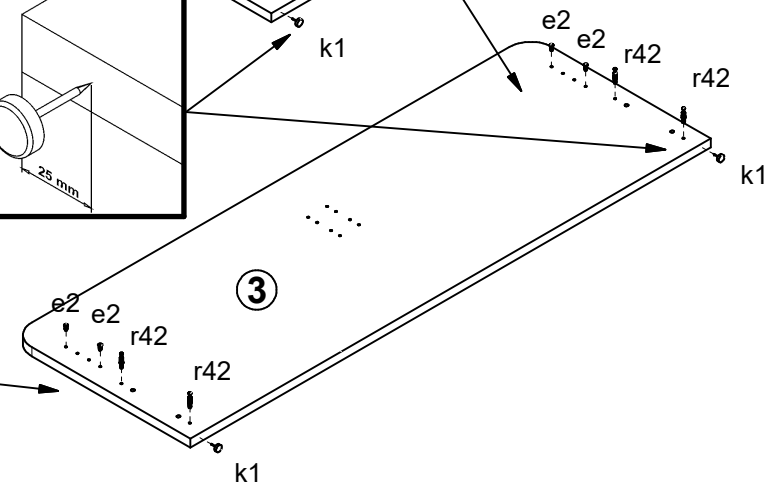
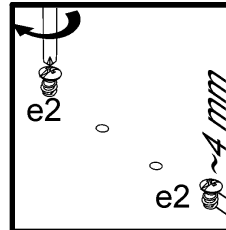
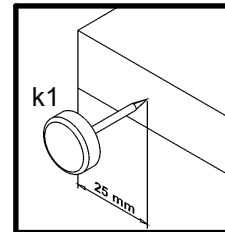
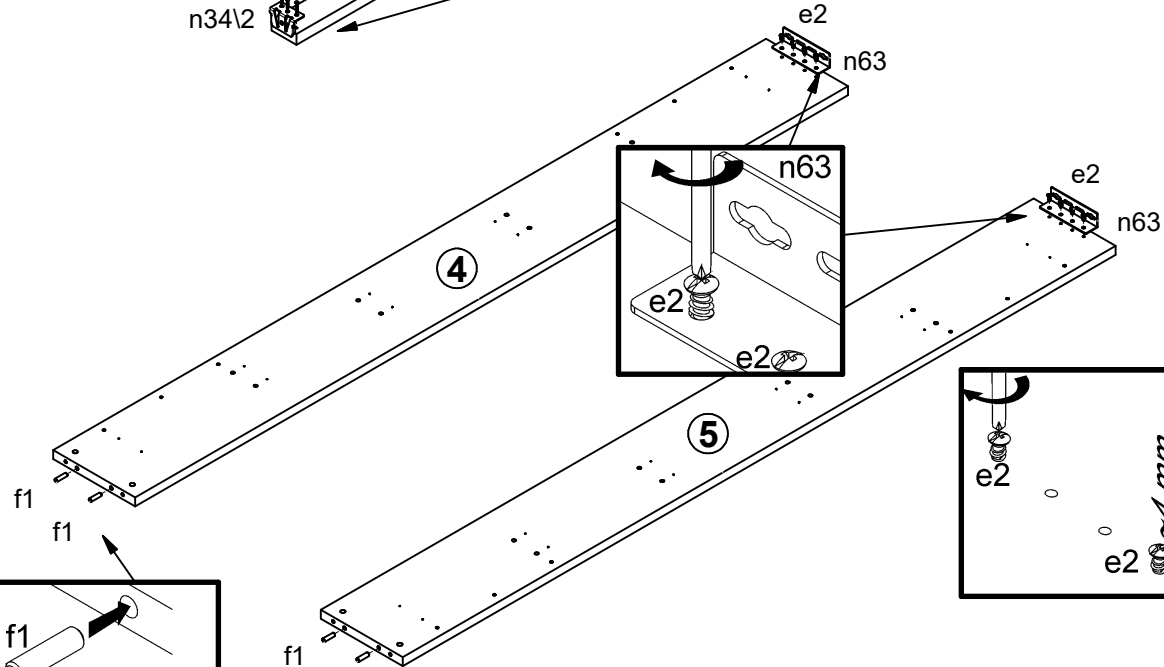
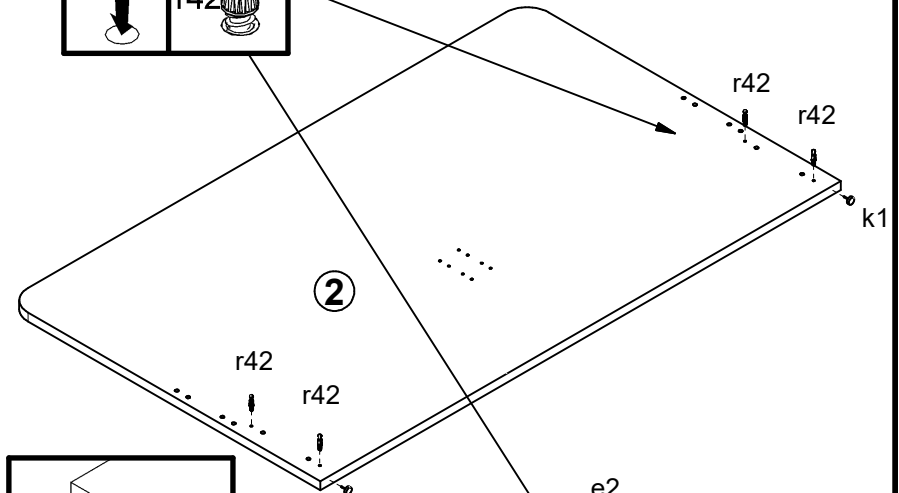
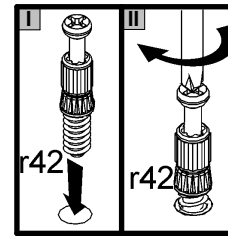
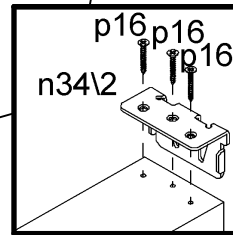
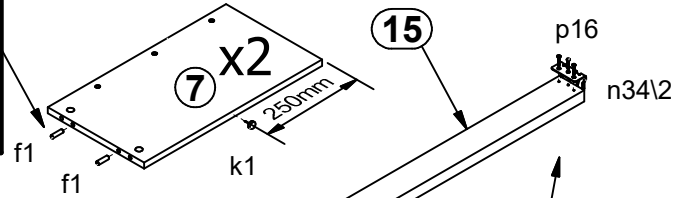
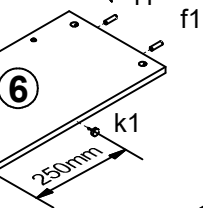
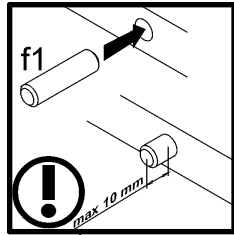
1 A



1 B

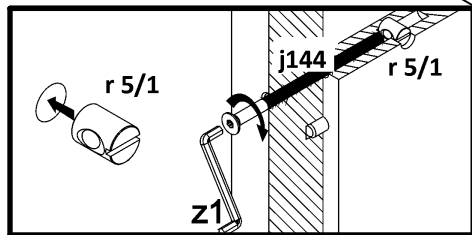
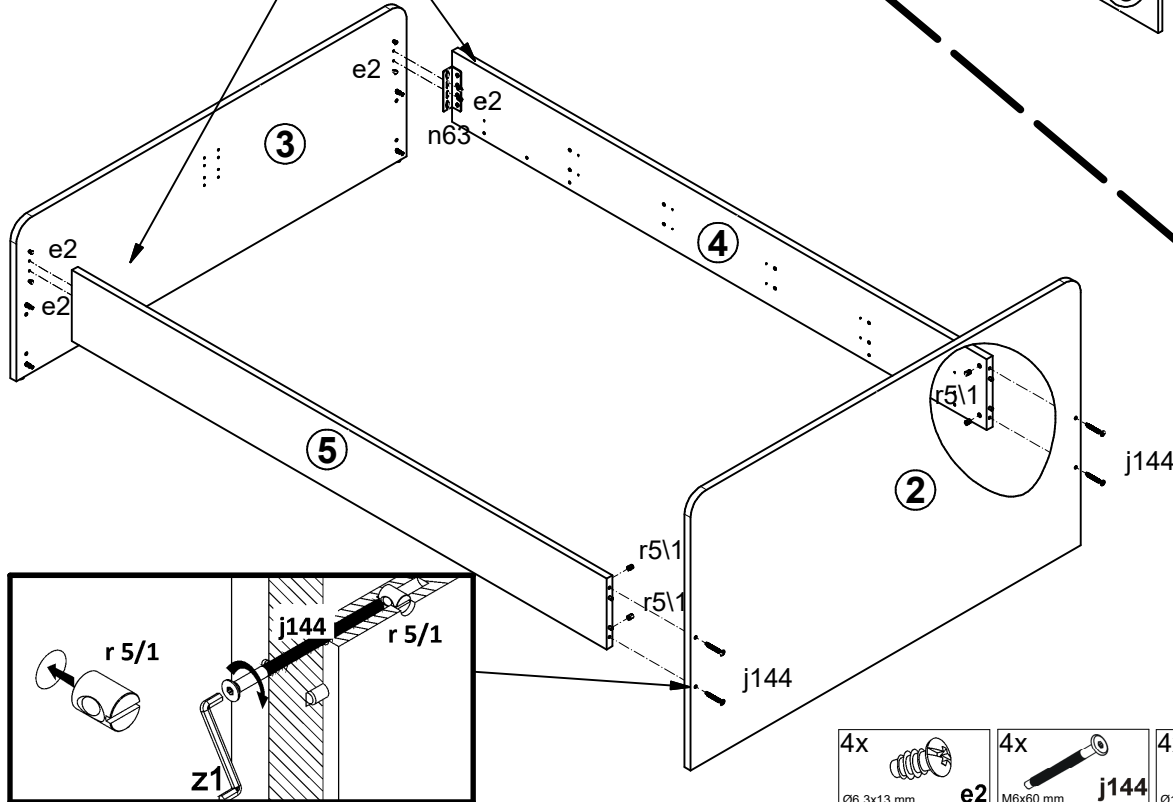
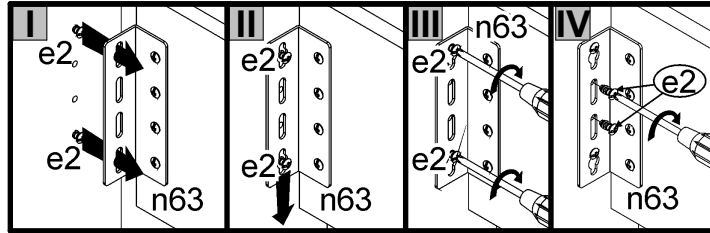


2



- 12x e2 $\varnothing 6.3 \times 13 \text{ mm}$
- 12x f1 $\varnothing 8 \times 30 \text{ mm}$
- 8x k1
- 2x n34\2
- 2x n63 $130 \times 34 \times 34.2 \text{ mm}$
- 6x p16 $\varnothing 3.5 \times 25 \text{ mm}$
- 8x r42 $\varnothing 3.5 \times 25 \text{ mm}$

3



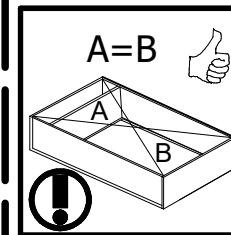
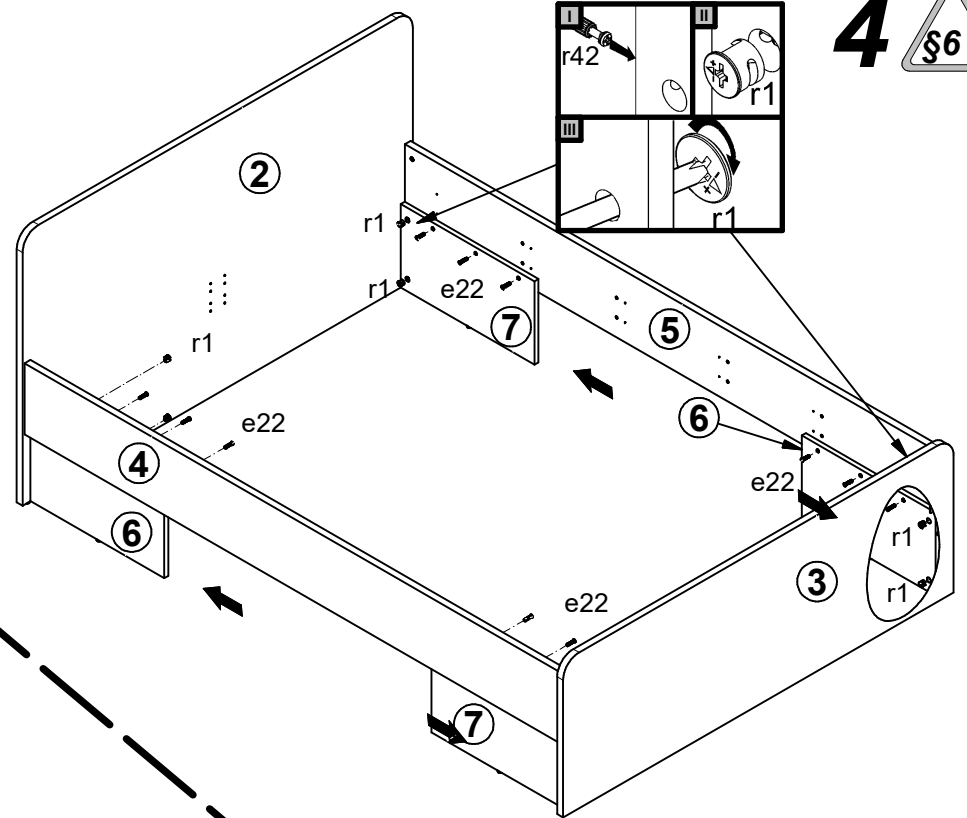
- 4x

Ø6.3x13 mm e2
- 4x

M6x60 mm j144
- 4x

Ø10x13 mm r5/1

4

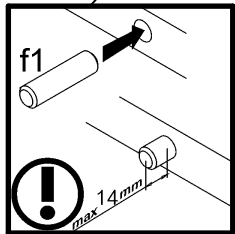
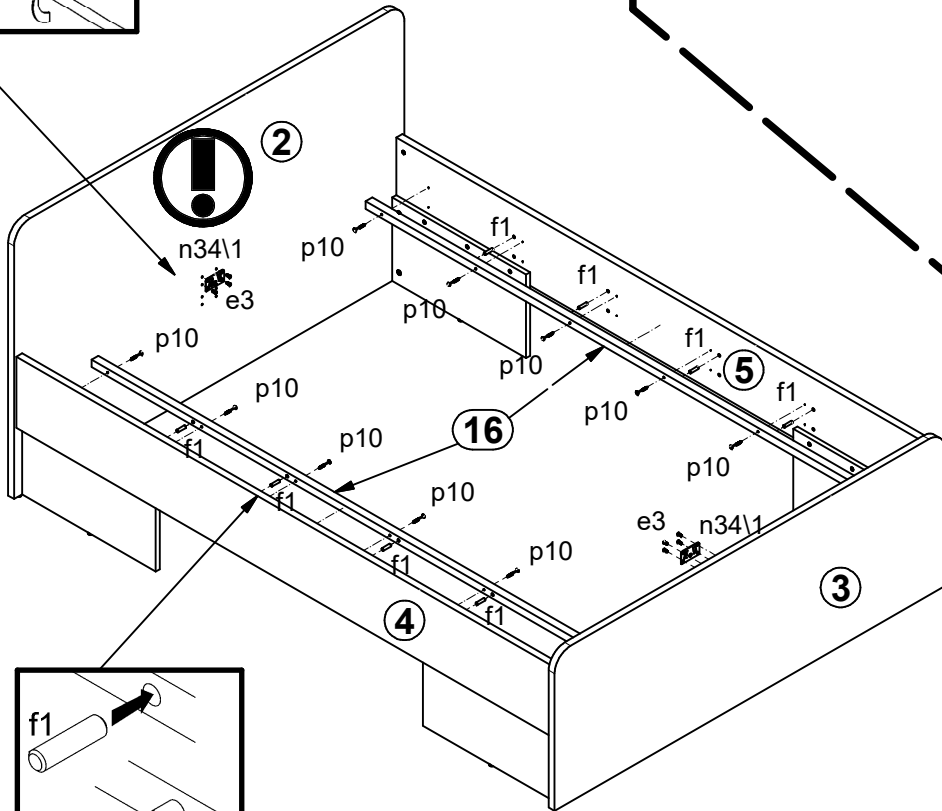
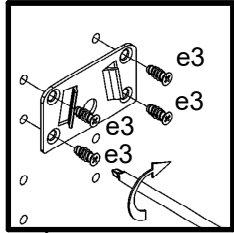
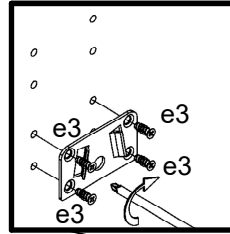


- 12x

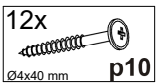
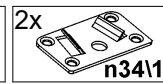
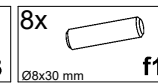
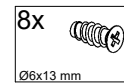
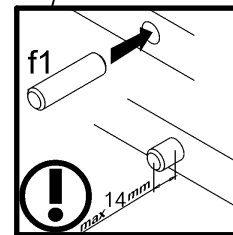
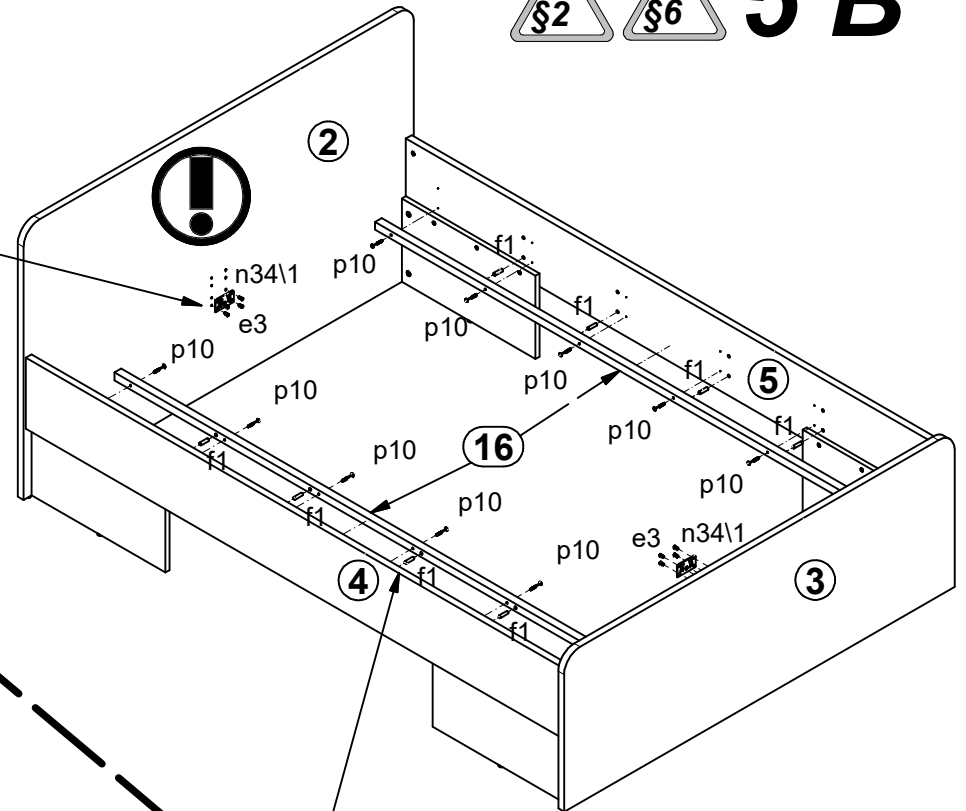
Ø7x28 mm e22
- 8x

Ø15x12 mm #16 r1

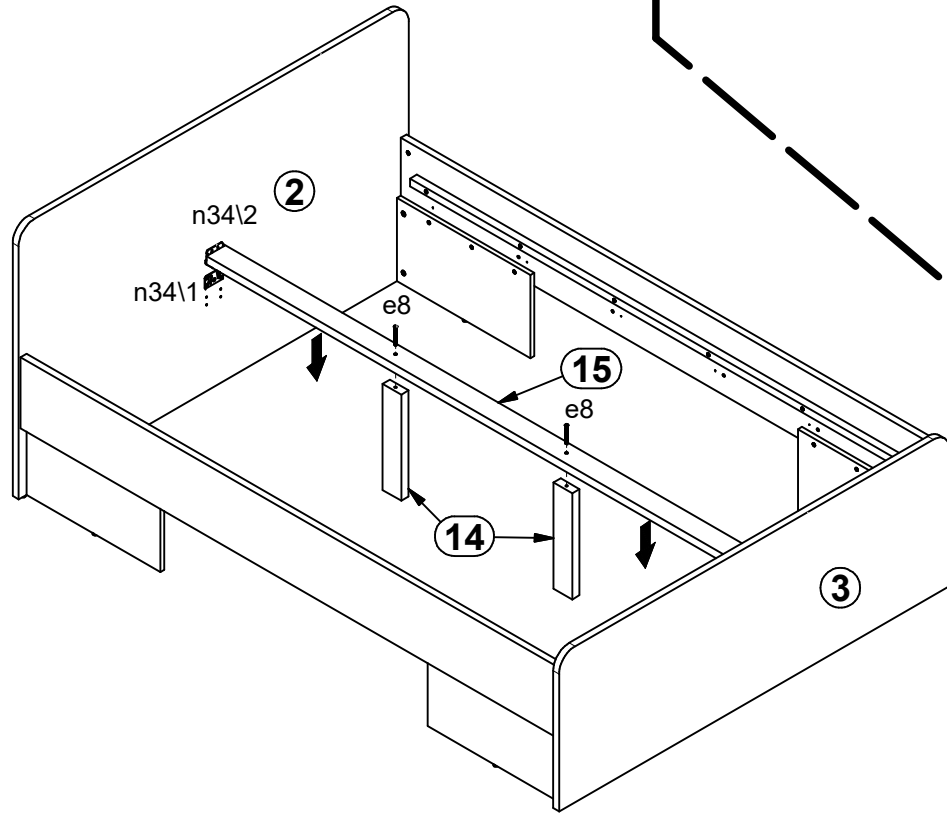
5 A



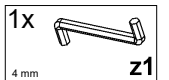
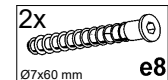
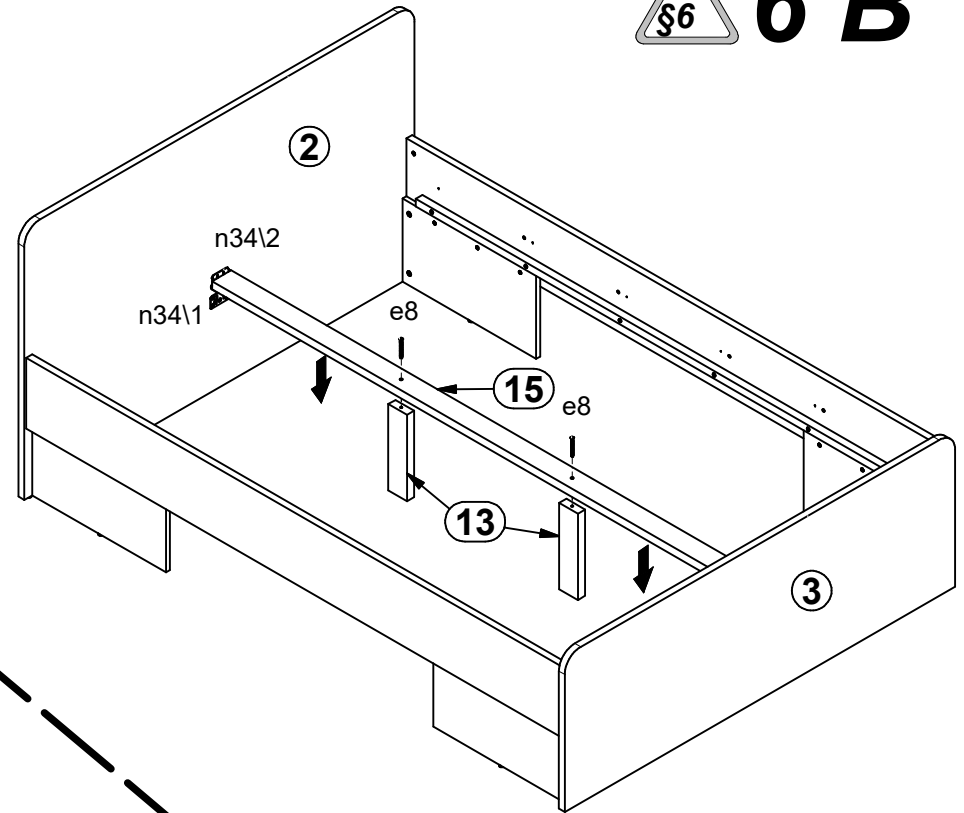
5 B



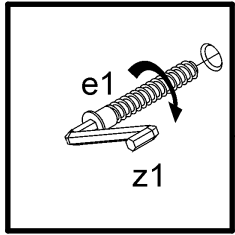
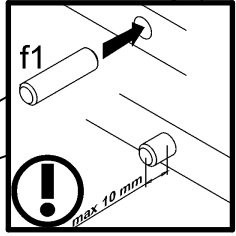
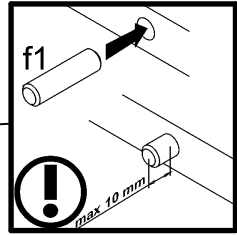
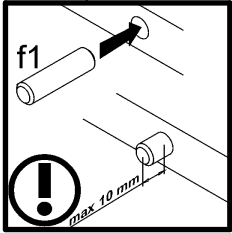
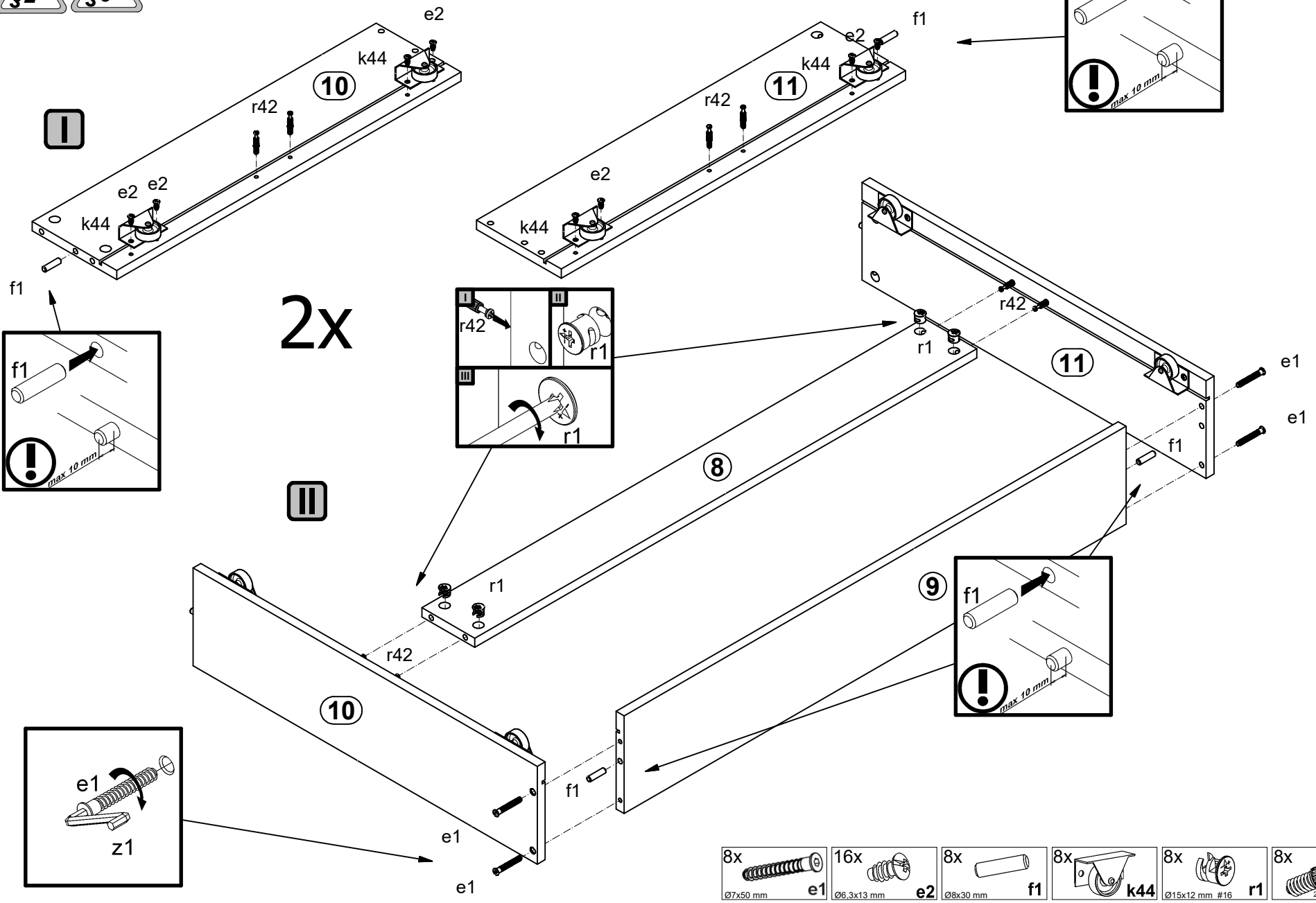
6 A

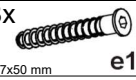
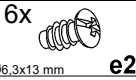
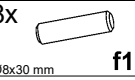


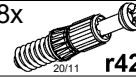


6 B

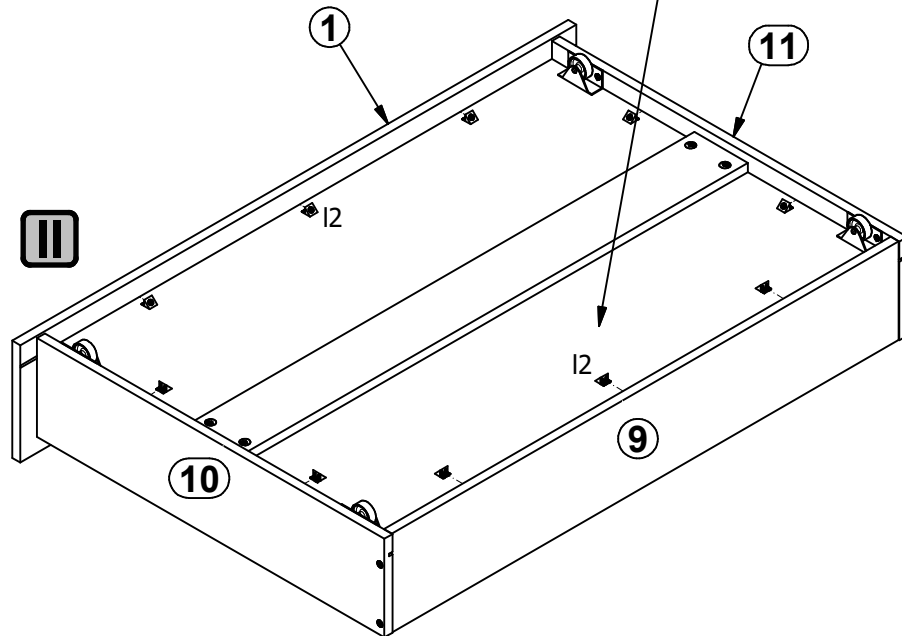
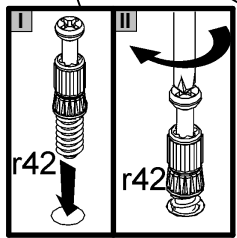
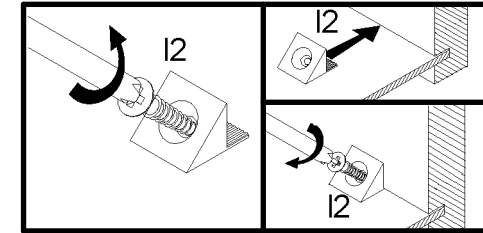
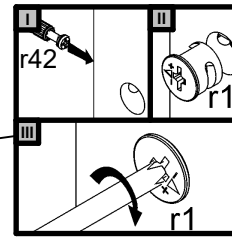
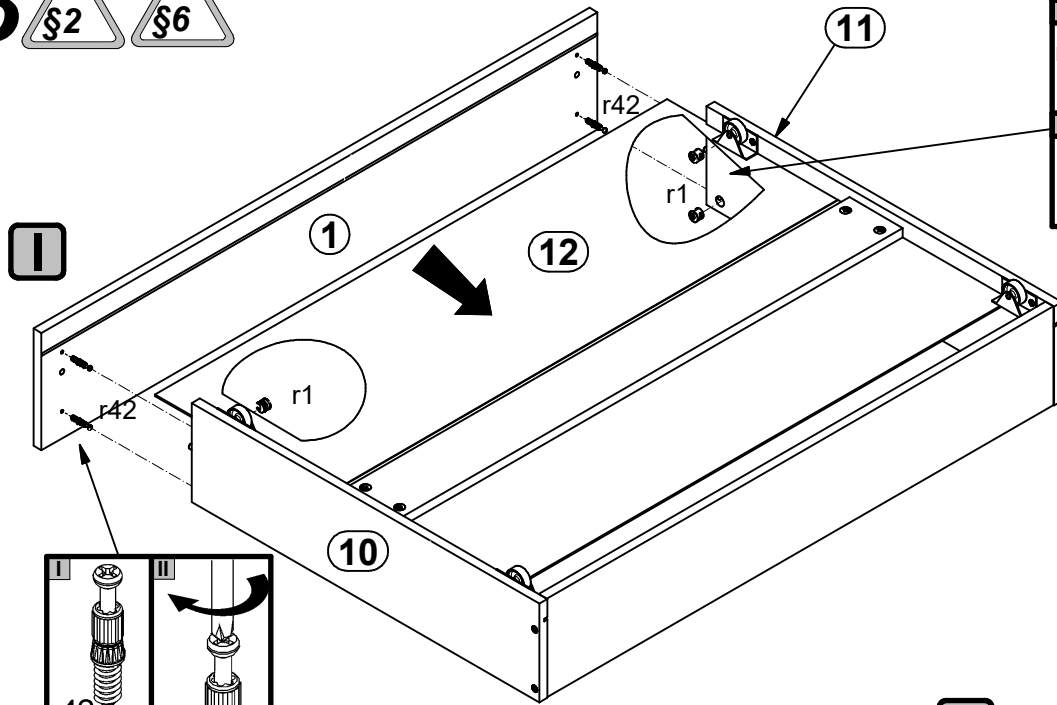


7  

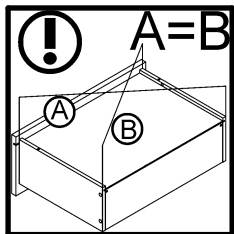




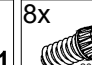

- 8x

Ø7x50 mm e1
- 16x

Ø6.3x13 mm e2
- 8x

Ø8x30 mm f1
- 8x

k44
- 8x

Ø15x12 mm #16 r1
- 8x

20/11 r42

8  



2x



- 20x

- 8x
 $\varnothing 15 \times 12 \text{ mm} \# 16$
- 8x
 $r1$
- 8x
 $r42$

9

