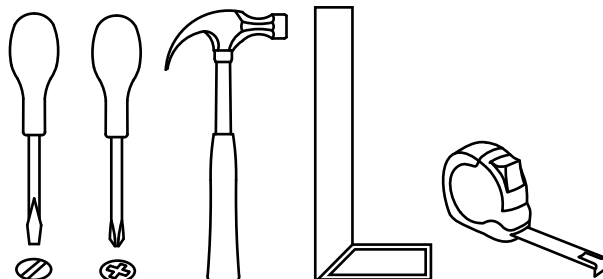




Ferramentas necessárias para montar o móvel.
Herramientas necesarias para armar el mueble.

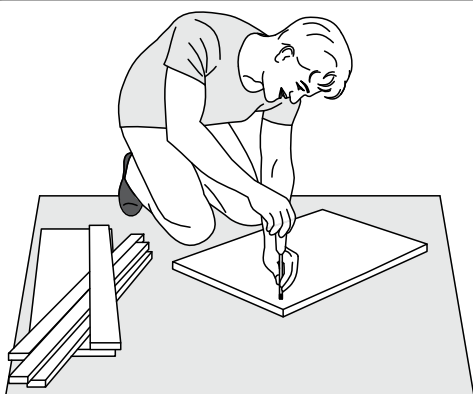
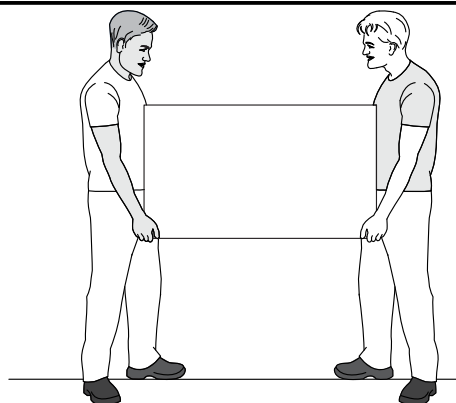
Tools needed to assemble the furniture.



A montagem deve ser efetuada
por duas pessoas.

**El montaje debe ser efectuado
por dos personas.**

*The assembly must be done
by two people.*



Montar o móvel sobre uma superfície
limpa e plana.

**Armar el mueble sobre una superficie
limpia y plana.**

*Assemble the furniture on a clean and
flat surface.*

Dúvidas? Entrar em contato:
¿Dudas? Ponerse en contacto:

Doubts? Get in touch:

WWW.STREIGHTEX.COM

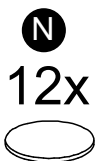
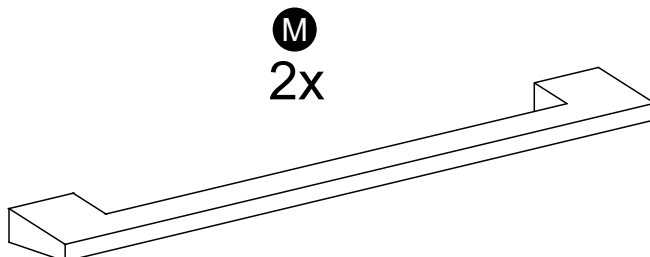
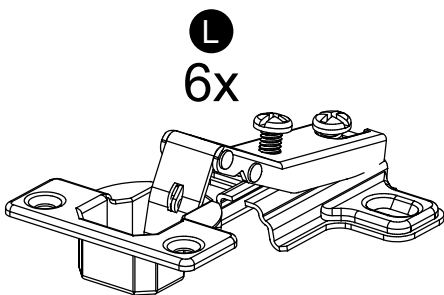
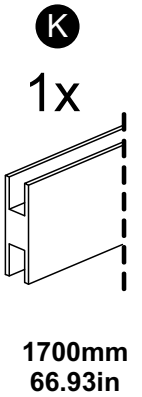
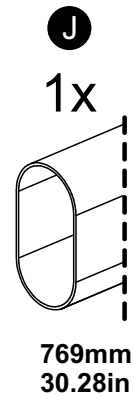
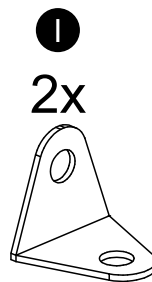
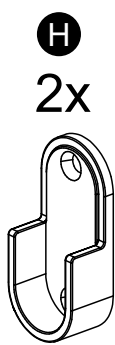
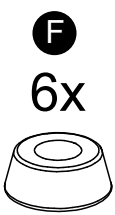
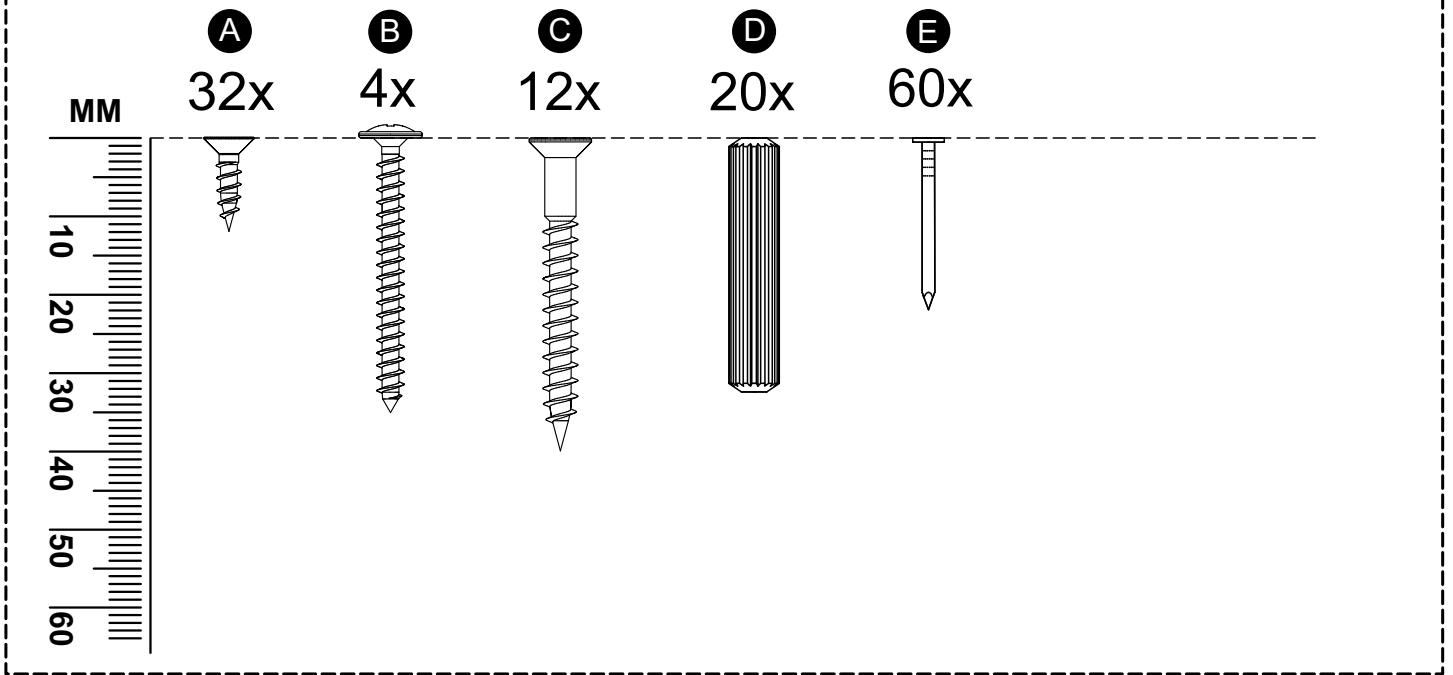
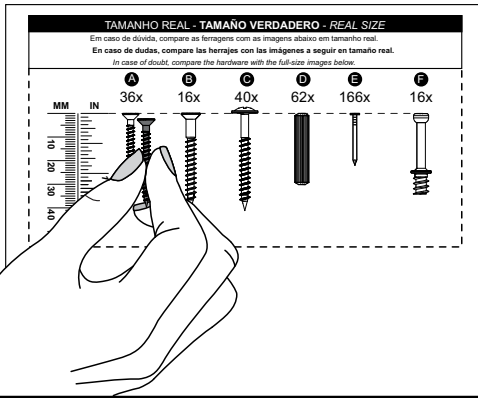


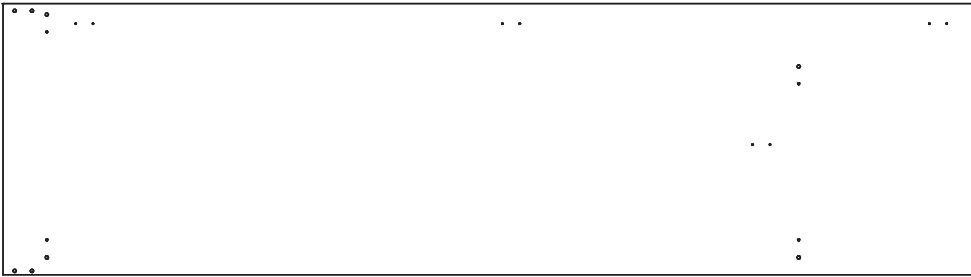
TAMANHO REAL - TAMAÑO VERDADERO - REAL SIZE

Em caso de dúvida, compare as ferragens com as imagens abaixo em tamanho real.

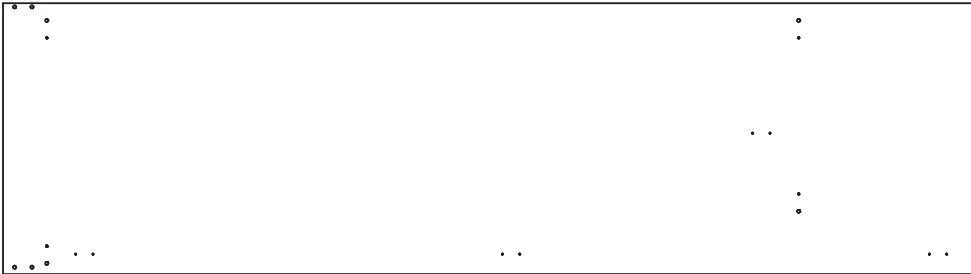
En caso de dudas, compare las herrajes con las imágenes a seguir en tamaño real.

In case of doubt, compare the hardware with the full-size images below.

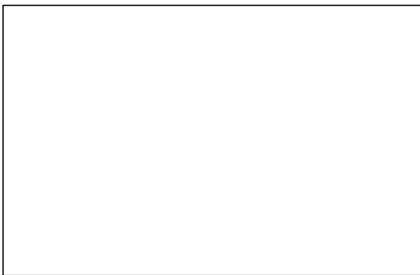




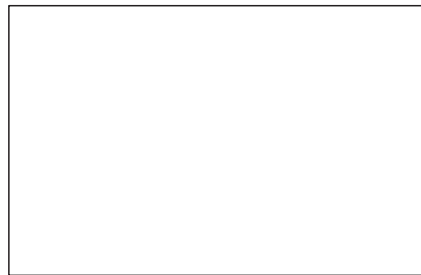
1 (12 x 500 x 1800mm)
(0,47 x 19,69 x 70,87in)



2 (12 x 500 x 1800mm)
(0,47 x 19,69 x 70,87in)



3 (12 x 498 x 776mm)
(0,47 x 19,61 x 30,55in)



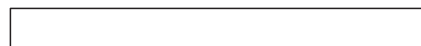
4 (12 x 498 x 776mm)
(0,47 x 19,61 x 30,55in)



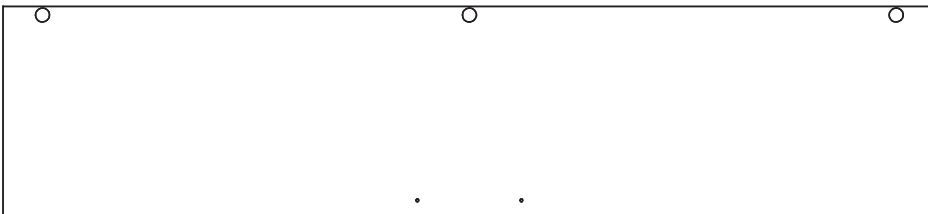
5 (12 x 400 x 776mm)
(0,47 x 15,75 x 30,55in)



6 (12 x 75 x 776mm)
(0,47 x 2,95 x 30,55in)



7 (12 x 75 x 776mm)
(0,47 x 2,95 x 30,55in)

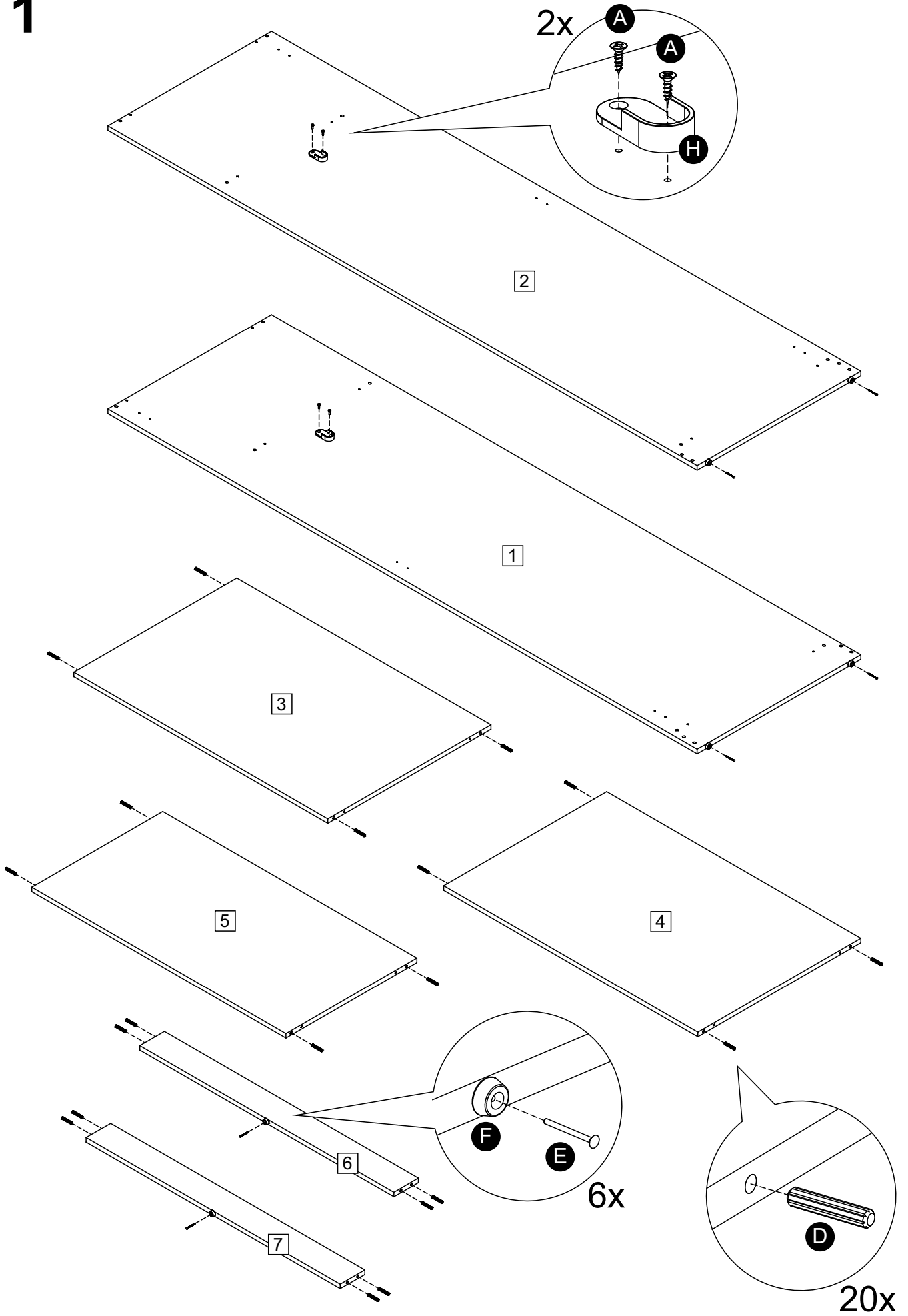


8 (15 x 390 x 1721mm) - 2x
(0,59 x 15,35 x 67,76in)

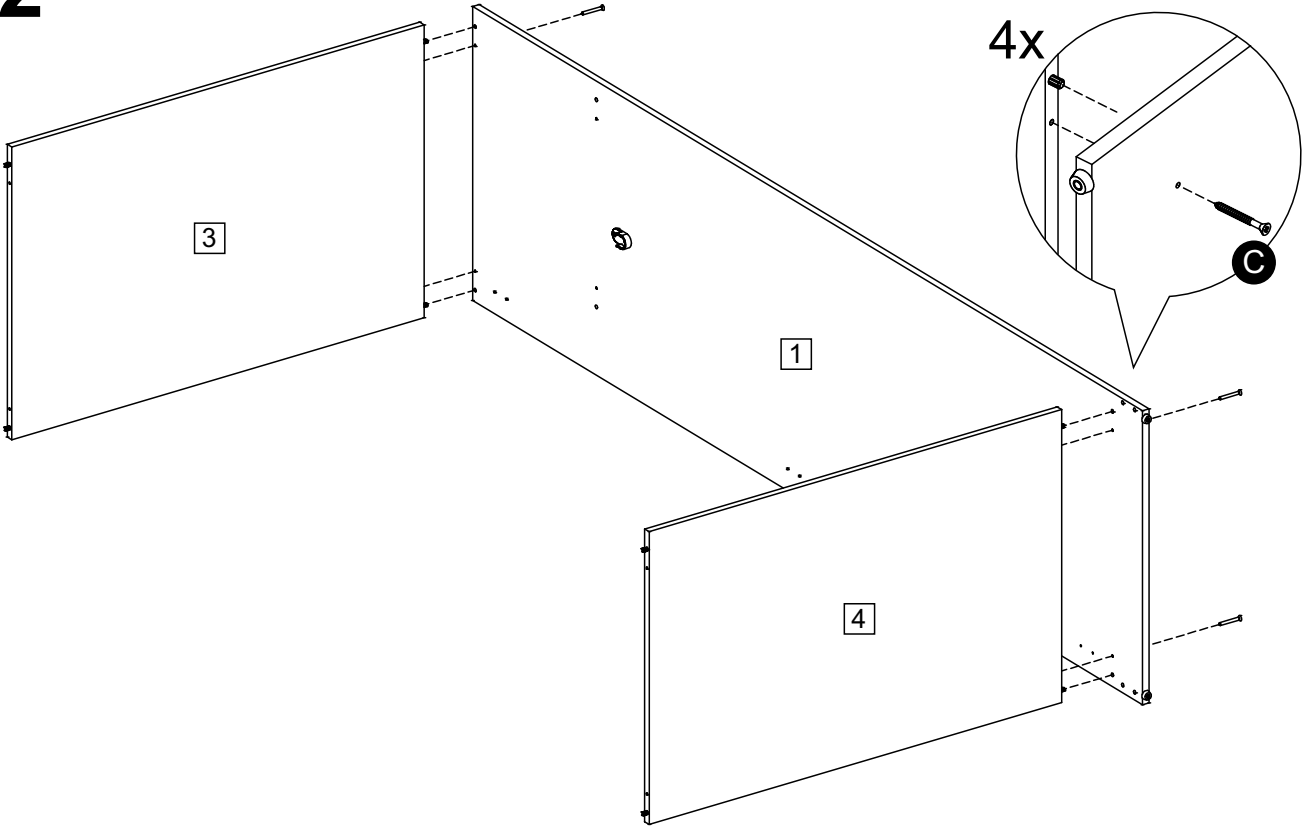


9 (3 x 394 x 1721mm) - 2x
(0,12 x 15,51 x 67,76in)

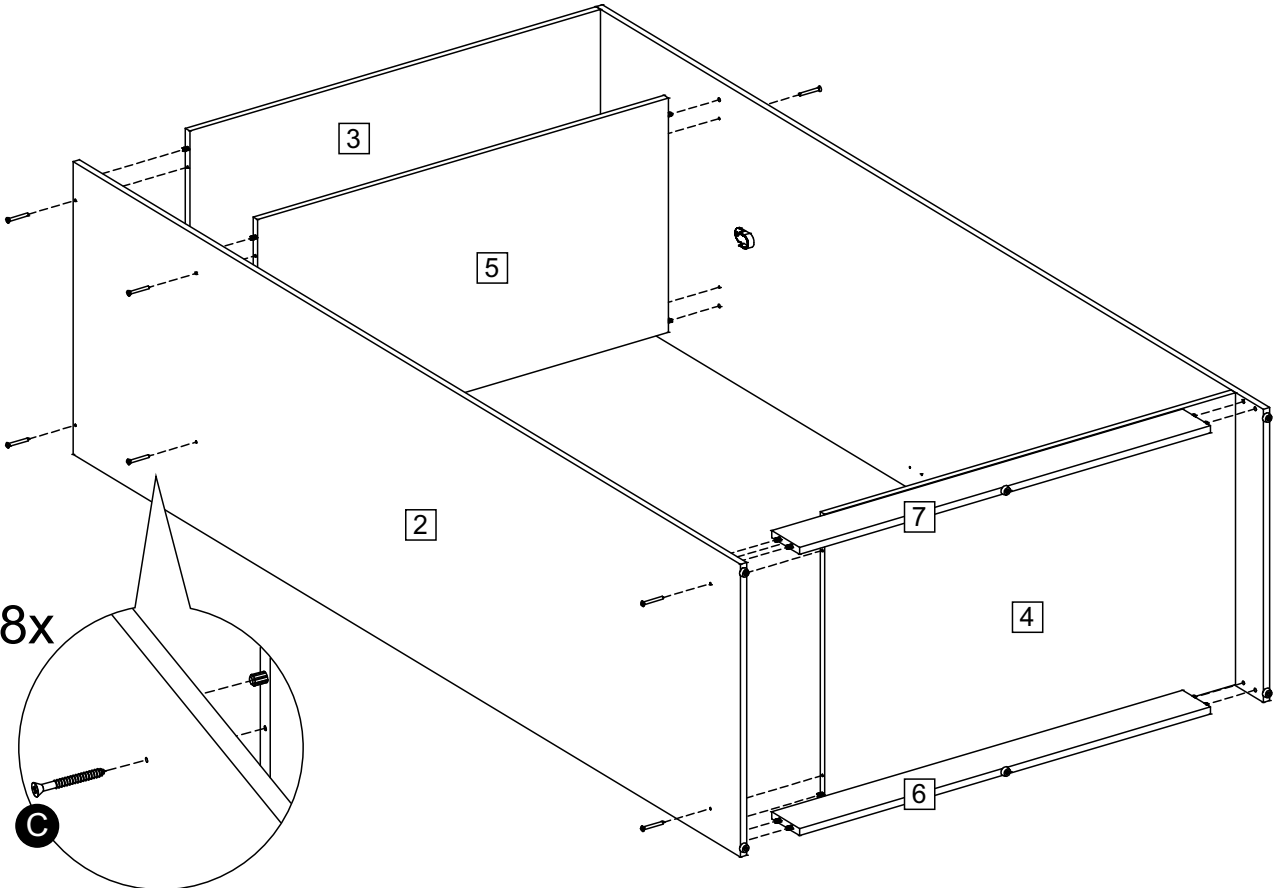
1



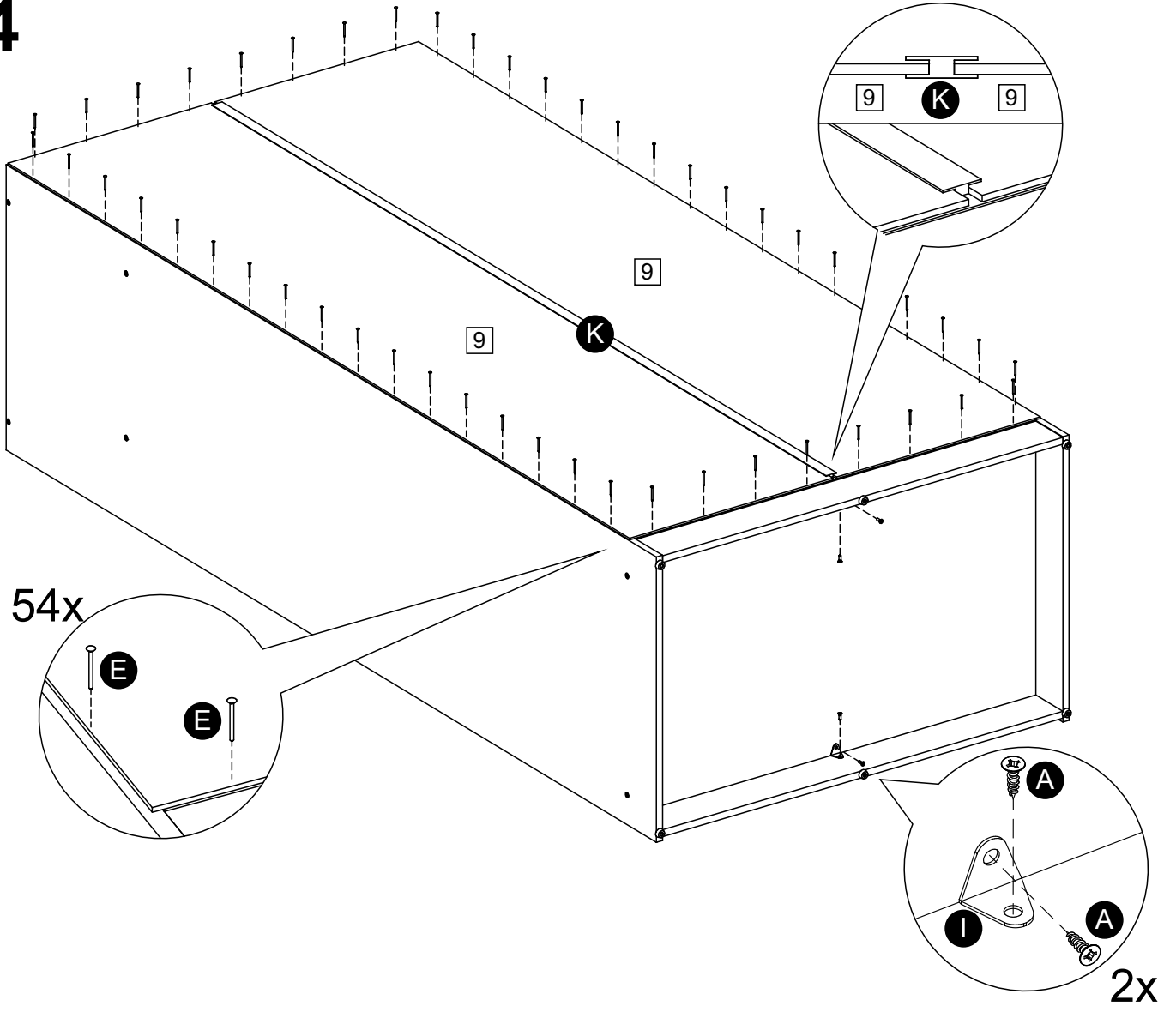
2



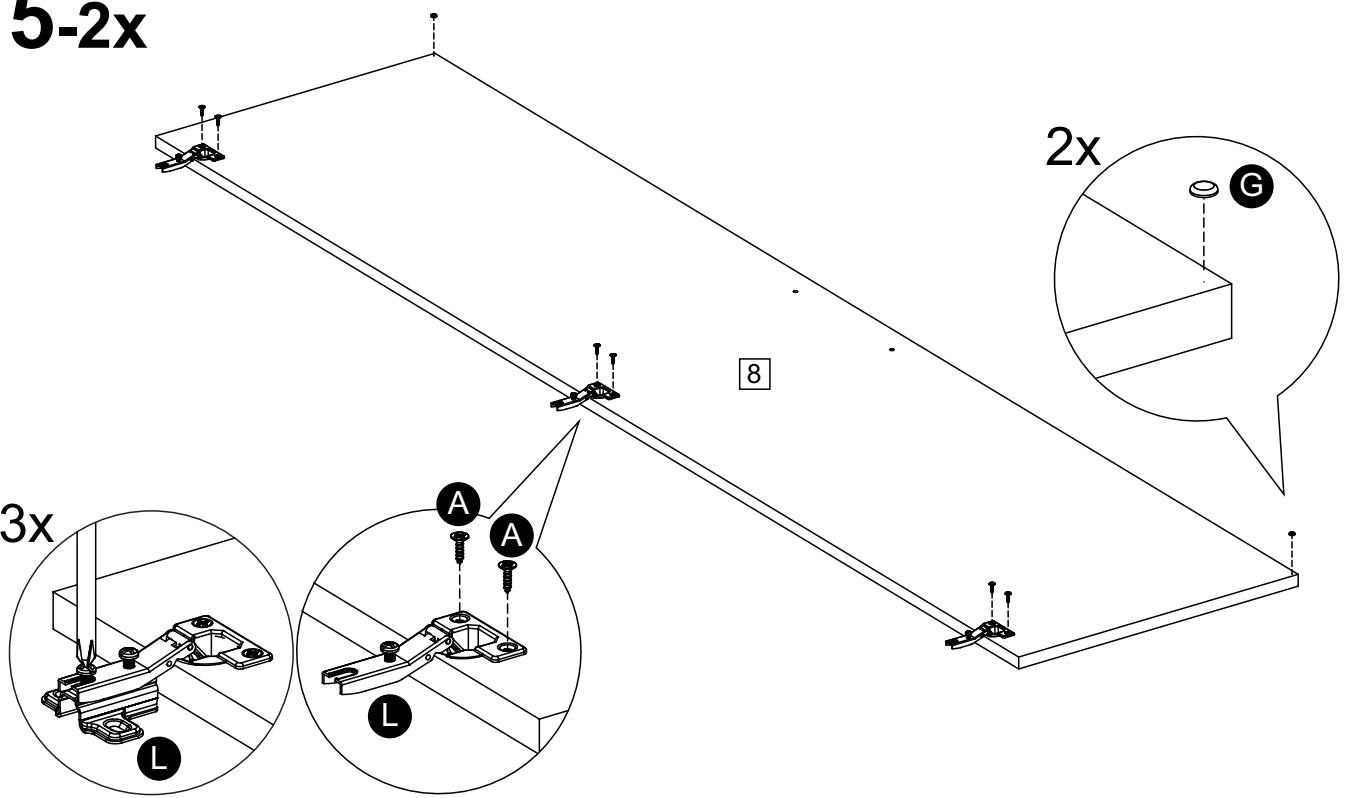
3



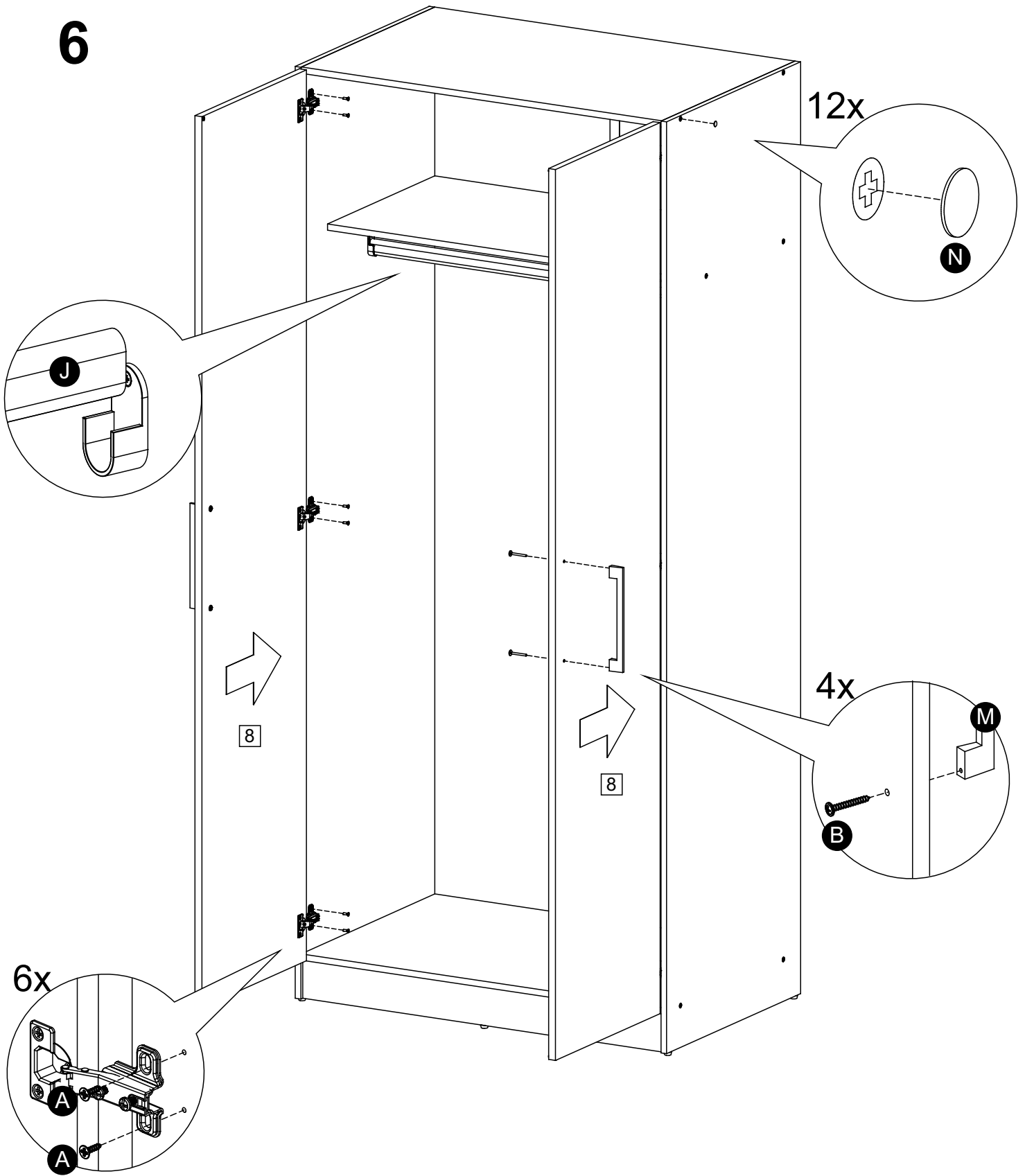
4



5-2x



6



ATENÇÃO - ATENCIÓN - ATTENTION

Ajuste das Portas - Ajuste de las Puertas - Doors Adjustment

