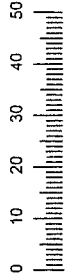


<b>D</b> Montageanleitung	<b>GB</b> Assembly Instructions	<b>NL</b> Handleiding voor de montage	<b>PL</b> Instrukcja montażu	<b>HU</b> Szerelés útmutató	<b>RO</b> Instrucțiunile de montaj
<b>FR</b> Notice de montage	<b>IT</b> Istruzioni di montaggio	<b>CZ</b> Montážní návod	<b>SK</b> Návod na montáž	<b>TR</b> Montaj talimatı	<b>RU</b> Инструкция по монтажу

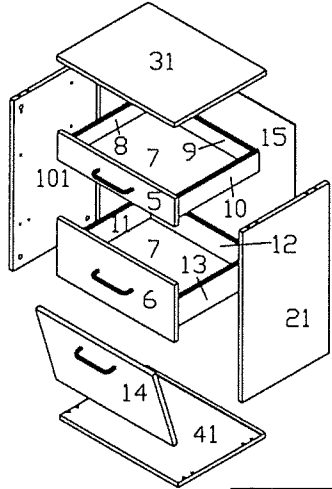
**Service • Assistenza • Dienstverlening • Servis**  
**Servis • Szerviz • Сервисная служба**

1st floor, 1st entrance, 1st floor  
 Address: 15000, 1000, 1000  
 Service: 24h, 24h, 24h

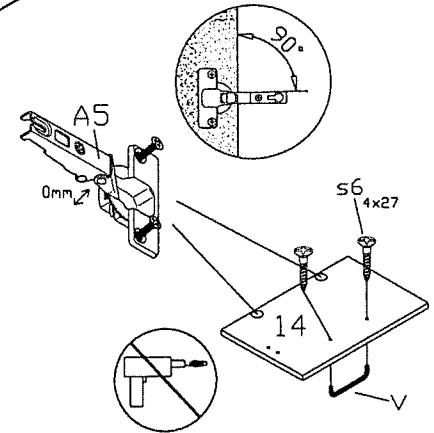
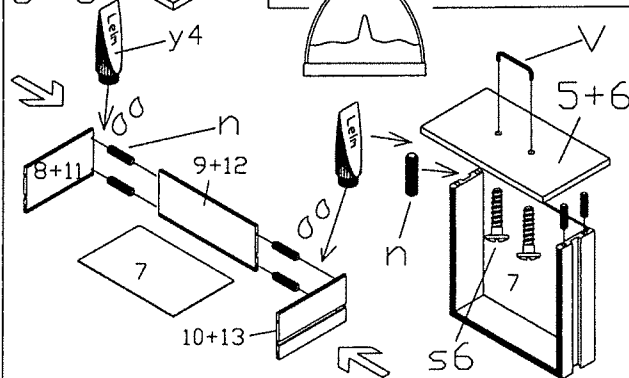
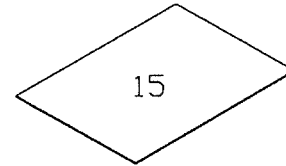
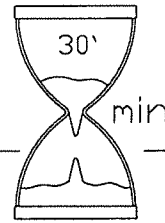
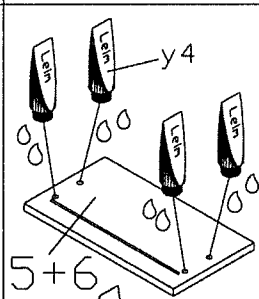
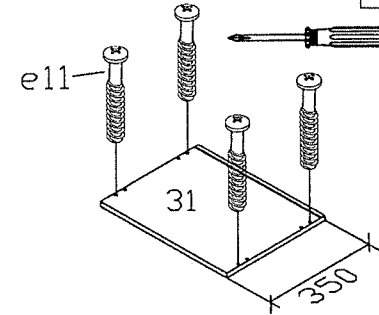
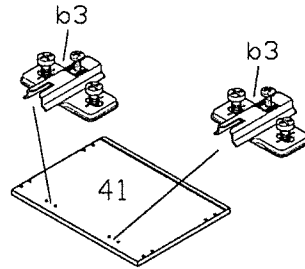
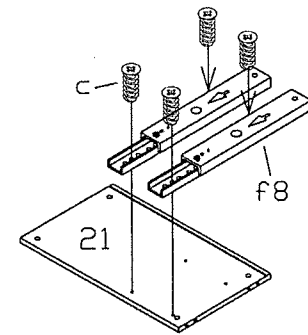
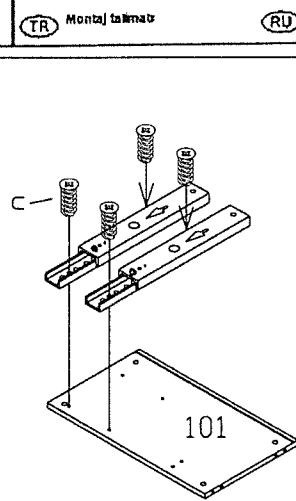
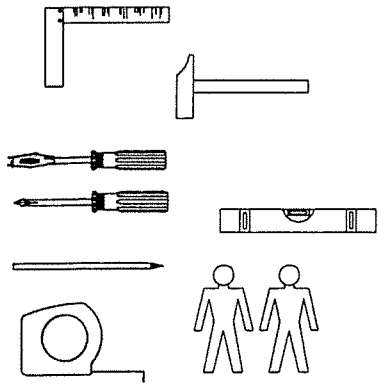
Nako  
 6.8202



101. ASL 564x330x15mm	1
21. ASR 564x330x15mm	1
31. BL 450x350x15mm	1
41. BD 450x330x15mm	1
5. SKD 447x93x15/16mm	1
6. SKV 447x189x15/16mm	1
7. SKB 396x278x3mm	2
8. SZL1 282x72x12mm	1
9. SZH1 385x72x12mm	1
10. SZR1 282x72x12mm	1
11. SZL2 282x128x12mm	1
12. SZH2 385x128x12mm	1
13. SZR2 282x128x12mm	1
14. KL 447x286x15/16mm	1
15. RW 576x431x3mm	1


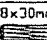


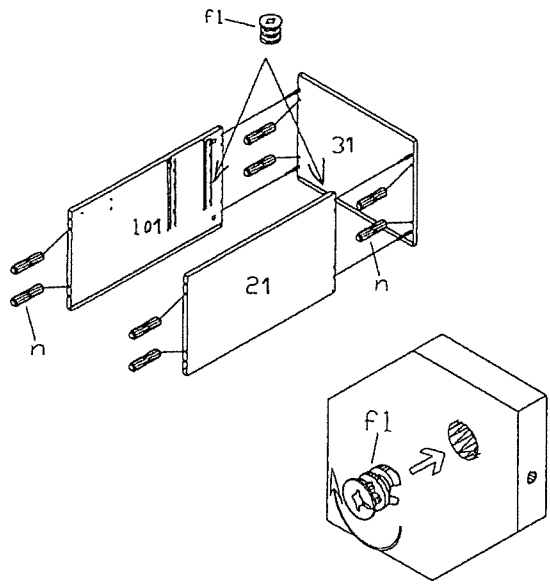
A5	0mm	2x	q10	M4x9	4x
b3	KA37	2x	s6	4x27	6x
c	6,3x11 kurz	8x	t1	3,5x15	5x
e11	24,3	4x	t6	3,5x30	8x
f1		4x	v		3x
f8	Auszug 246	4x	x8	Fuß 58x40	4x
l		4x	y4		1x
i	Klappenhalter 250	1x	y14		8x



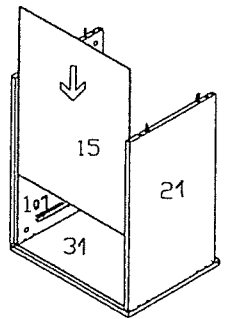
A5	0mm	2x
b3	KA37	2x
c	6,3x11 kurz	8x
e11	24,3	4x
f8	Auszug 246	4x
n	8x30mm	16x
s6	4x27	6x
v		3x
y4		1x

1


f1		4x
n	8x30mm 	8x

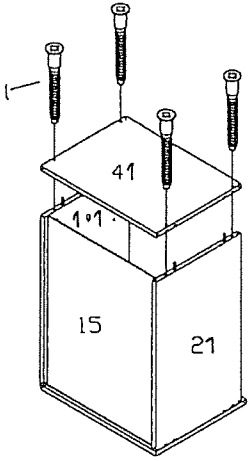


2


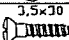
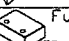


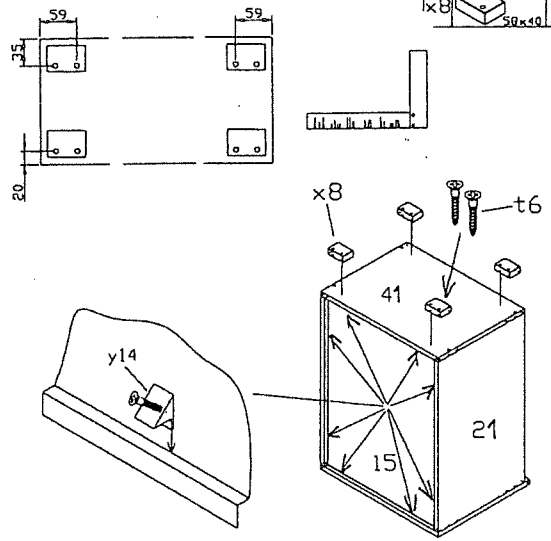
3

l		4x
---	---	----




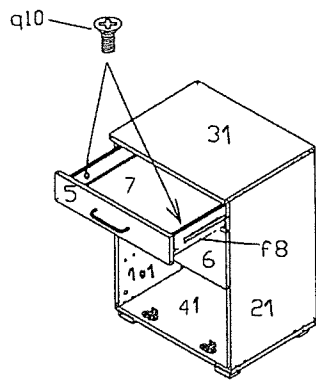
4

y14		8x
t6	3,5x30 	8x
x8	Fuß 	4x

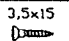
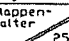


5

q10	H4x9 	4x
-----	--	----



6

t1	3,5x15 	5x
i	Klappenhalter 250 	1x

