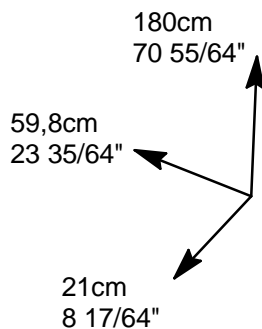
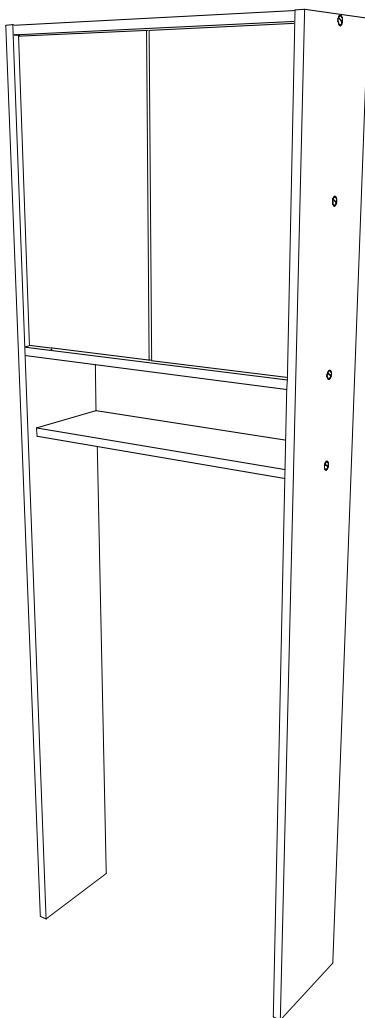


## ENTOURAGE WC



**FR Remerciements :**

Nous vous remercions d'avoir choisi un meuble créé et fabriqué par Ekipa et espérons qu'il vous donnera entière satisfaction.

**EN Thanks :**

Thank you for choosing furniture designed and manufactured by Ekipa. We hope you are totally satisfied your purchase.

**DE Danksagung:**

Wir danken Ihnen für den Kauf eines Frankreich von der Ekipa entworfenen und hergestellten Möbelstücks und hoffen, dass Sie es zu Ihrer vollkommenen Zufriedenheit finden werden.

**ES Agradecimientos :**

Les damos las gracias por haber elegido un mueble diseñado y fabricado por el Ekipa y esperamos que sea de su total agrado.

**PT Agradecimentos :**

Obrigado por ter escolhido um móvel concebido e fabricado pelo Ekipa, esperando que seja do seu inteiro agrado.

**IT Ringraziamenti:**

Grazie per avere scelto un mobile progettato e fabbricato dal Ekipa. Speriamo soddisfatti appieno le vostre esigenze.

**NL Bedankje:**

Wij bedanken u voor de aankoop van een door de Ekipa ontworpen en vervaardigd meubel en hopen dat u er veel plezier aan zult beleven.

**CZ Poděkování:**

Děkujeme, že jste si vybrali nábytek navržený a vyrobený společností Ekipa. Doufáme, že budete svým nákupem naprosto spokojeni.

**HU Köszönet:**

Köszönjük, hogy a Ekipa által létrehozott és gyártott bútort választott, reméljük, hogy elégedett lesz a termékkel.

**PL Podziękowania:**

Dziękujemy za wybór mebli stworzonych i wyprodukowanych przez Ekipa. Mamy nadzieję, że będziecie Państwo w pełni zadowoleni z zakupu.

**RO Mulțumiri:**

Vă mulțumim că ați ales un articol de mobilier conceput și fabricat de Ekipa și sperăm că veți fi pe deplin satisfăcuți de acesta.

**RU Благодарность:**

Мы благодарим вас за то, что вы выбрали мебель, созданную и произведенную Групп Паризо, и надеемся, что вы будете полностью удовлетворены нашей продукцией.

**SK Pod'akovanie:**

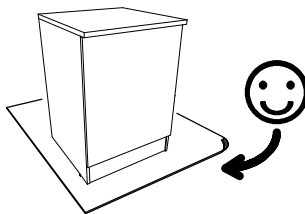
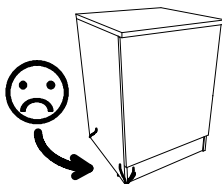
Ďakujeme, že ste si vybrali nábytok navrhnutý a vyrobený spoločnosťou Ekipa. Dúfame, že budete svojím nákupom absolútne spokojní.

**TR Teşekkür ederiz:**

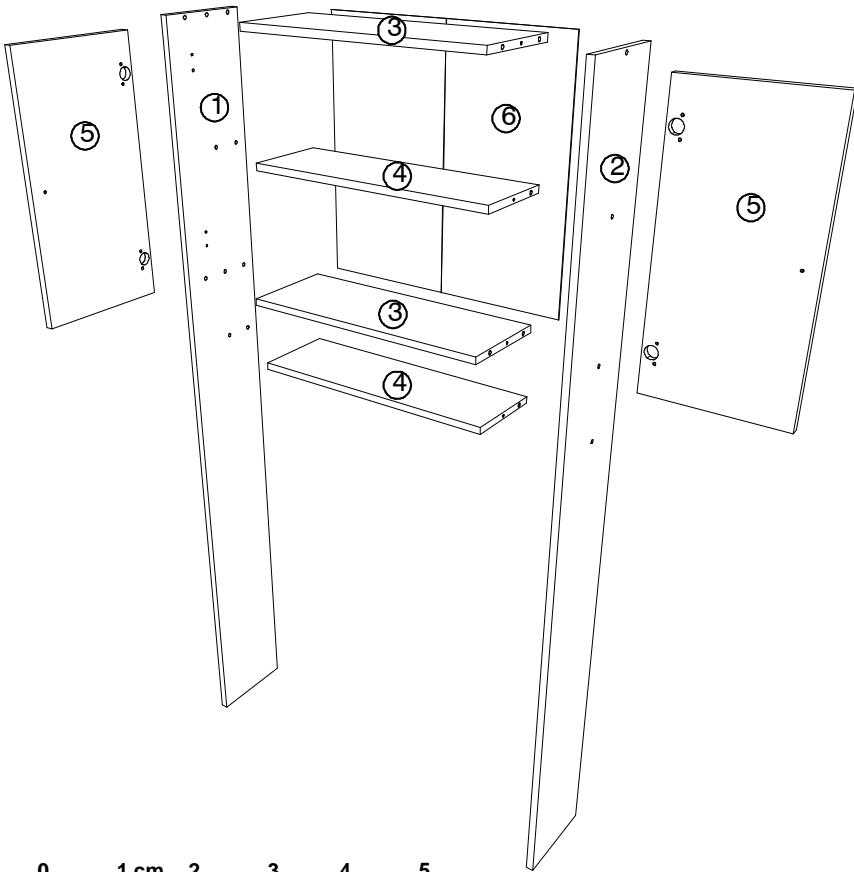
Ekipa tarafından tasartanan ve üretilen bu mobilyayı seçtiğiniz için teşekkür ederiz. Ürünümüzden memnun kalmanızı ümit ederiz

**AR شكر:**

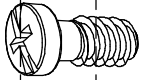
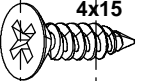
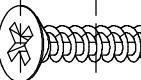
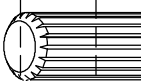
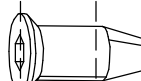
نشكركم لاختياركم هذه القطعة من الأثاث من تصميم وتصنيع مجموعة باريزو Ekipa ونتمنى أن تتل رضاهم.







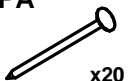




[contact@parisot.com](mailto:contact@parisot.com)



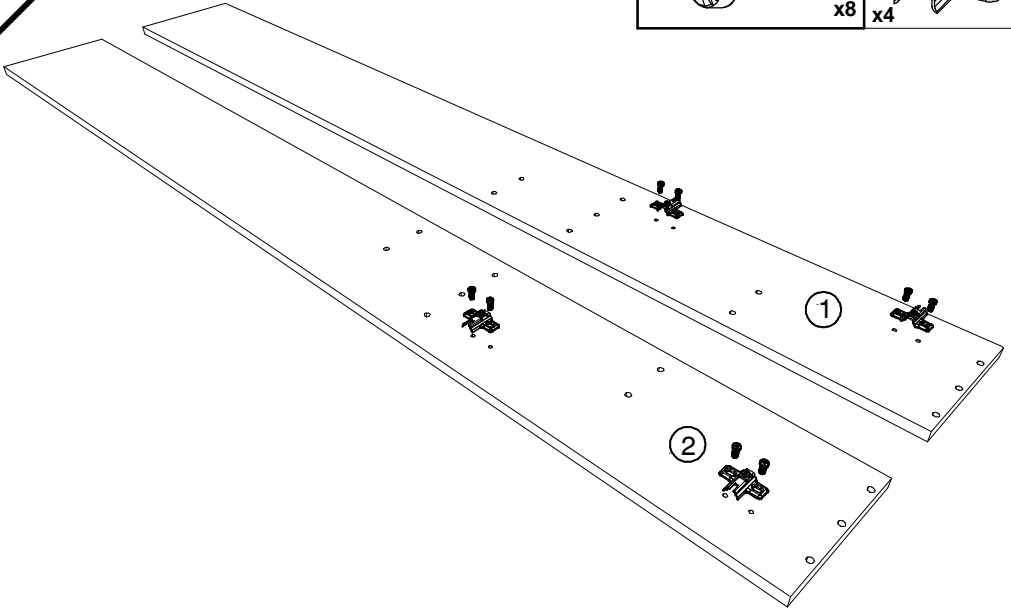
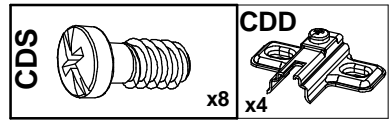
0 1 cm 2 3 4 5

<b>CDS</b>		x16
<b>VAF8</b>		x2
<b>WF</b>		x4
<b>ADM</b>		x12
<b>HW</b>		x8

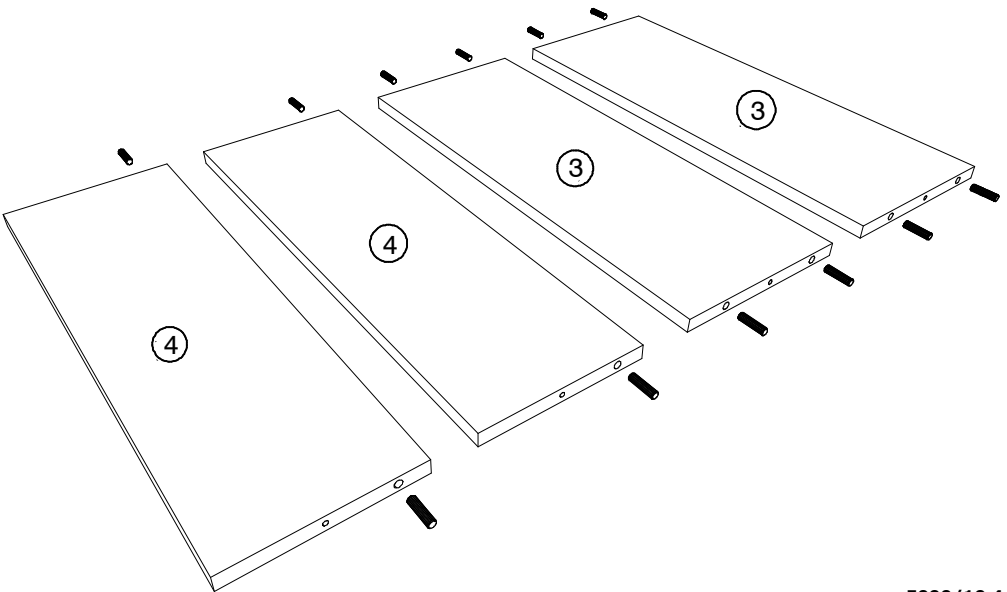
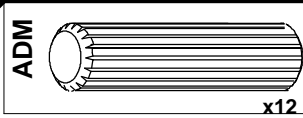
Rep	Qté	mm			inch		
01	1	1800	210,5	16	70 55/64	8 9/32	5/8
02	1	1800	210,5	16	70 55/64	8 9/32	5/8
03	2	566	209,5	16	22 9/32	8 1/4	5/8
04	2	566	184	16	22 9/32	7 1/4	5/8
05	2	546	278	16	21 1/2	10 15/16	5/8
06	1	594	578	2,5	23 25/64	22 3/4	3/32

<b>HV</b>		x1	<b>JB</b>		x1	<b>B</b>		x2
<b>PAS</b>		x1	<b>PA</b>		x20	<b>BQS</b>		x4
<b>ZK</b>		x1	<b>CDC</b>		x4	<b>CDD</b>		x4

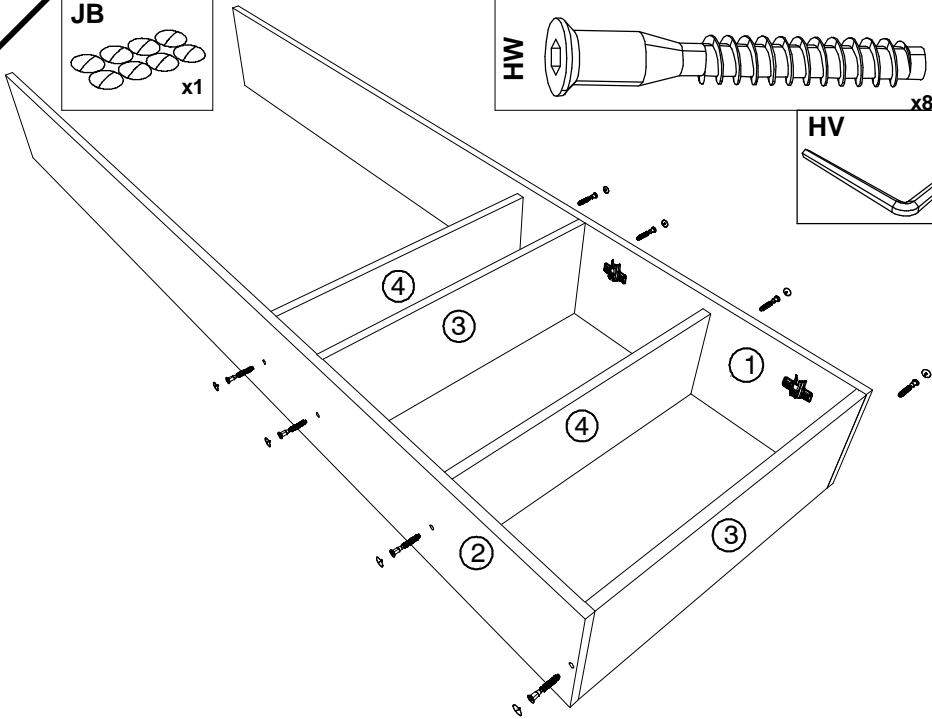
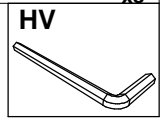
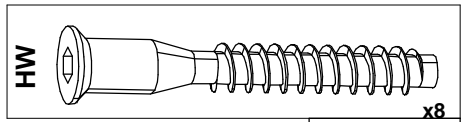
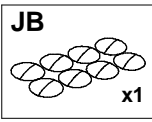
1



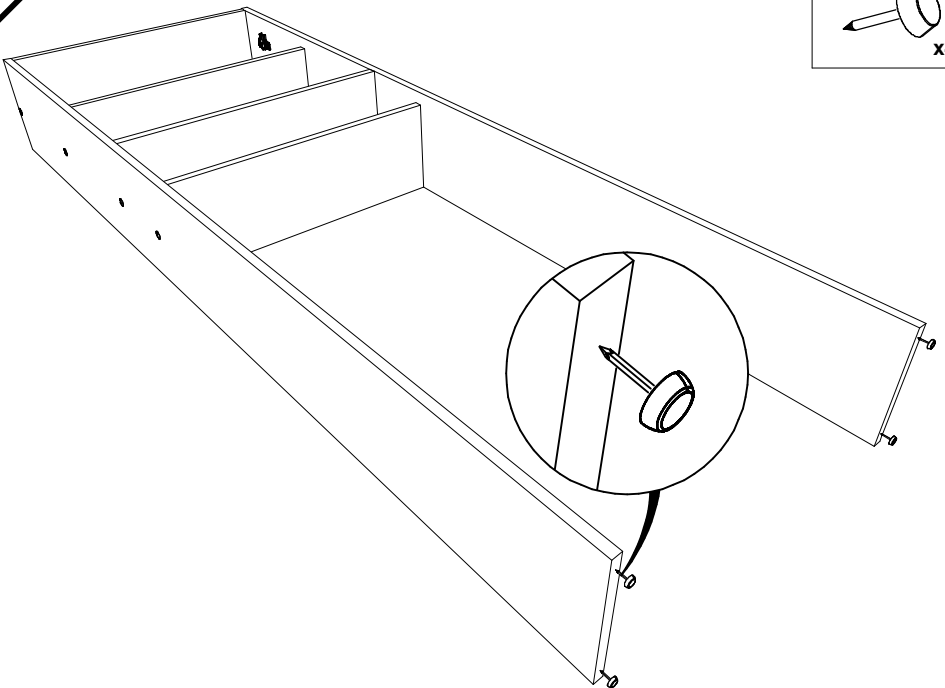
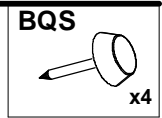
2



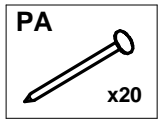
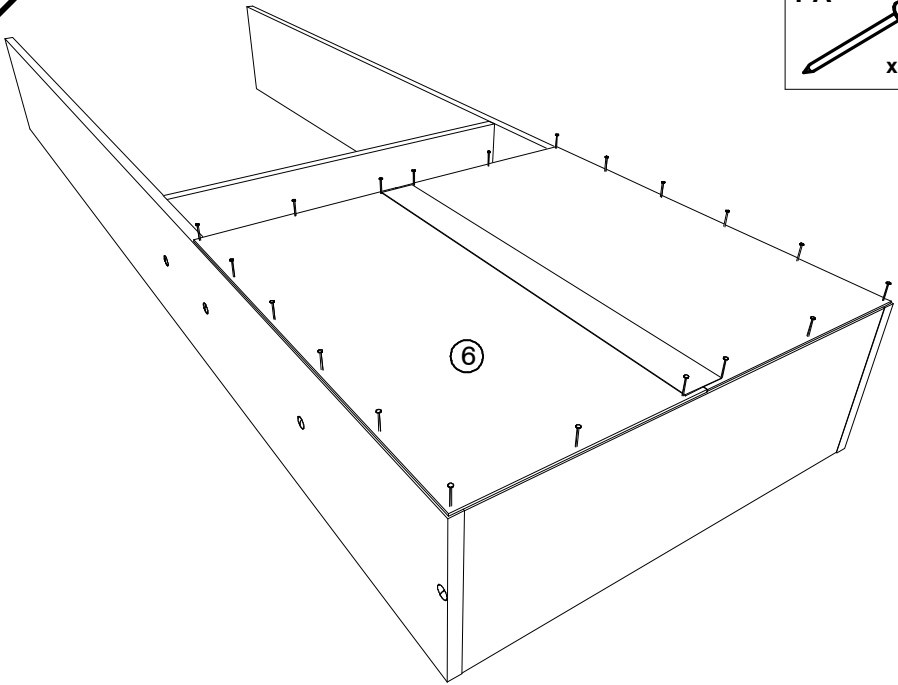
3



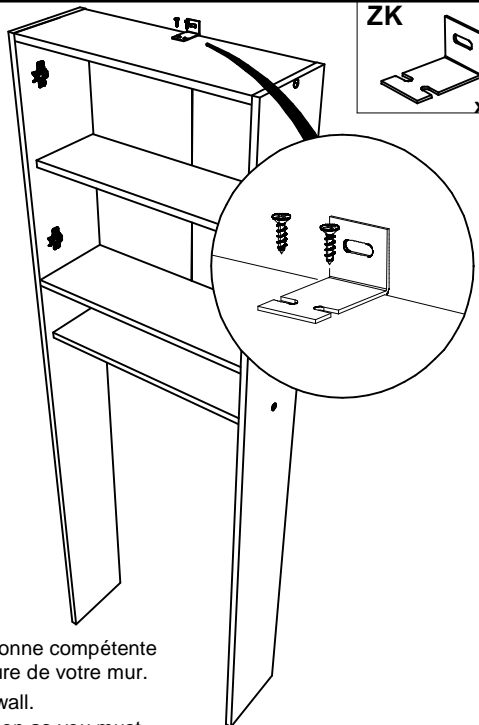
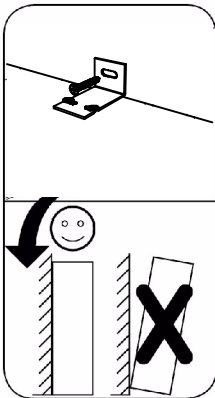
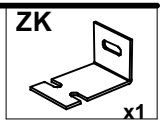
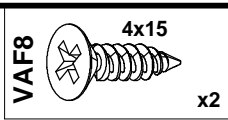
4



5



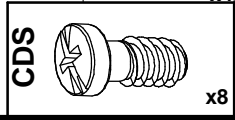
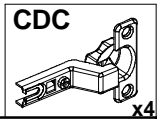
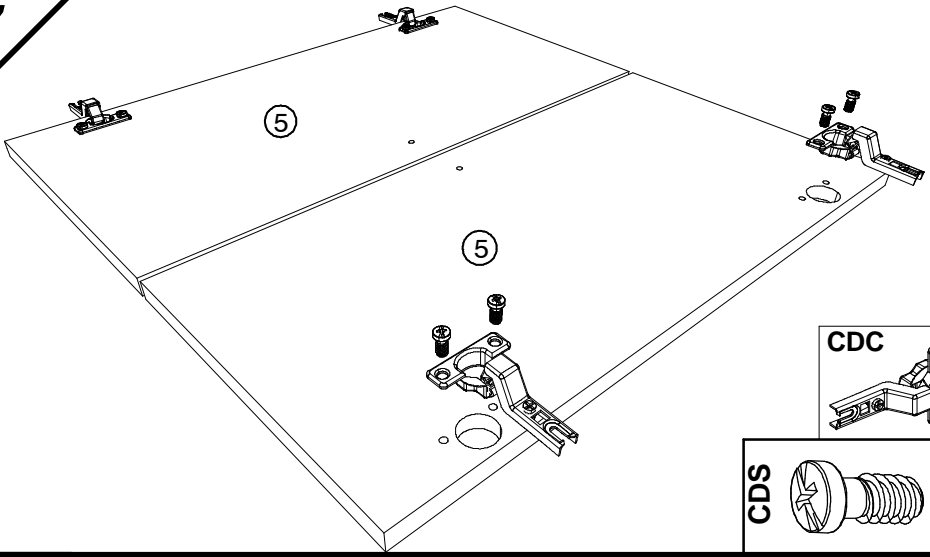
6



**FR** Pour votre sécurité : Fixation du meuble au mur  
Attention, la fixation doit être réalisée par une personne compétente car cela nécessite des chevilles adaptées à la nature de votre mur.

**EN** For your safety: the unit should be secured to the wall.  
NB this should be carried out by a competent person as you must use the right rawlplug for your type of wall.

7



8

