



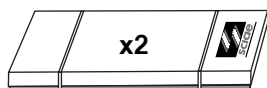
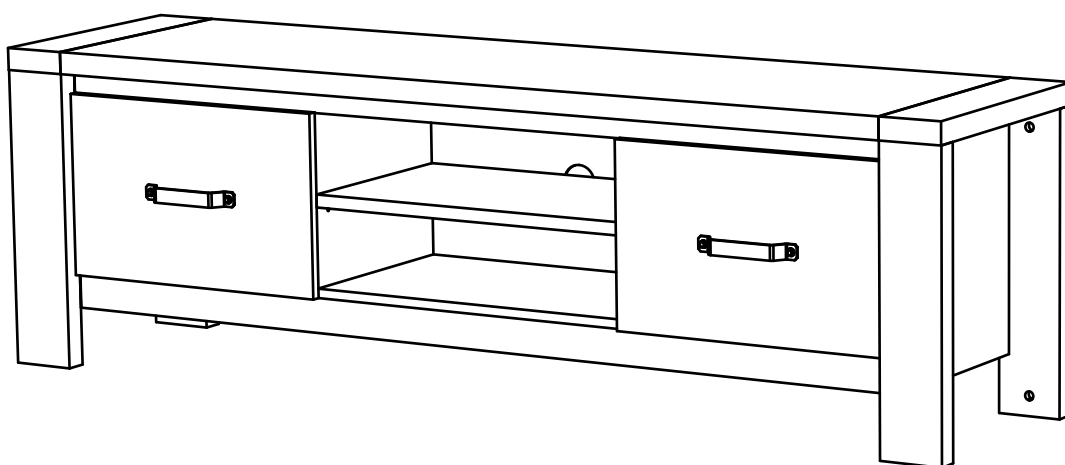
44 Avenue Paul Girard
10500 DIENVILLE
FRANCE
www.sciae.com

MALT

INDICE B - 26/01/2022
MALT 0123 MEUBLE TV 2PO N°06 Réf: 21SC3320

EAN: 3102000112244

NOTICE DE MONTAGE
ASSEMBLING INSTRUCTIONS
MONTAGEANLEIUNG
MANUAL DE MONTAJE
MONTAGEVOORSCHRIFT
INSTRUÇÕES DE MONTAGEM
ISTRUZIONI DI MONTAGGIO
ИНСТРУКЦИЯ ПО СБОРКЕ
Naputci za montažu



Package 1: 22 Kg
Package 2: 29.5 Kg



F POUR L'APRES-VENTE, RETOURNEZ AU MAGASIN AVEC CETTE NOTICE

GB FOR THE AFTER SALES, GO BACK TO THE SHOP WITH THIS ASSEMBLY INSTRUCTION

D WENDEN SIE SICH BITTE AN IHREN HANDLER UND GEBEN SIE IHM DIE KENNUMMER DES MOBELS UND DIE TEILNUMMER

E EN CASO DE SERVICIO POST-VENTA DEBEN DE VOLVER A LA TIENDA CON LAS INSTRUCCIONES DE MONTAJE

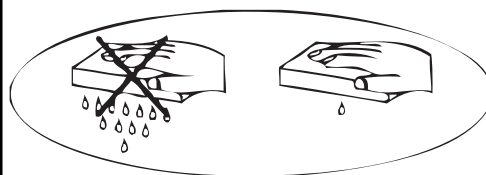
NL VOOR SERVICE NA VERKOOP, GA NAAR UW LEVERANCIER MET DEZE MONTAGE HANDLEIDING

P PARA O POS VENDA, VOLTE A LOJA COM ESTA FOLHA

I SERVIZIO POST VENDITA: E NECESSARIO PRESENTARSI SUL PUNTO VENDITA CON QUESTE ISTRUZIONI DI MONTAGGIO

RU ДЛЯ ПОСЛЕПРОДАЖНОГО ОБСЛУЖИВАНИЯ ПРОСЬБА ОБРАТИТЬСЯ В МАГАЗИН ПРЕДЪЯВИВ НАСТОЯЩУЮ ИНСТРУКЦИЮ ПО СБОРКЕ

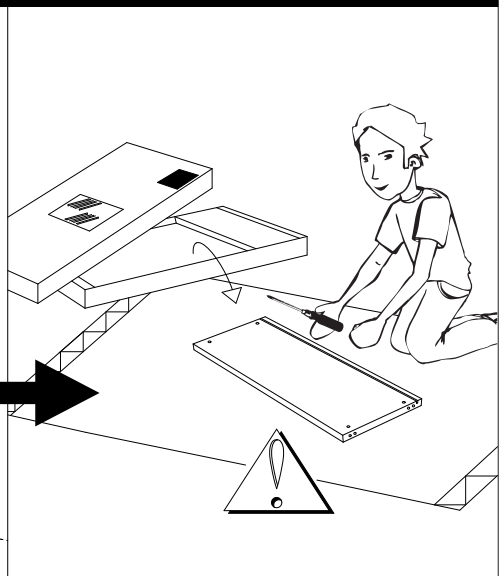
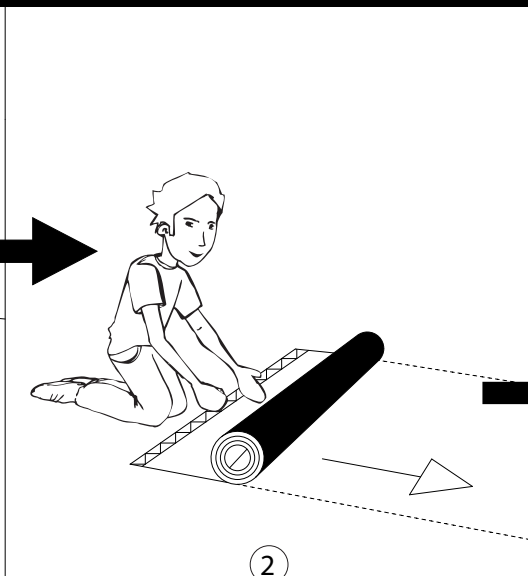
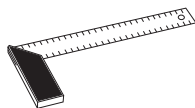
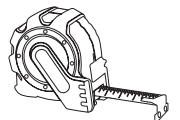
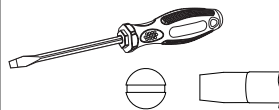
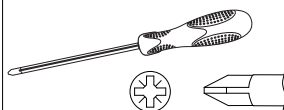
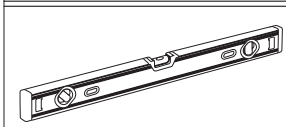
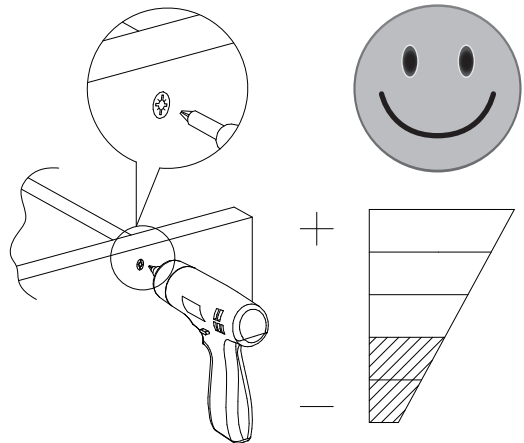
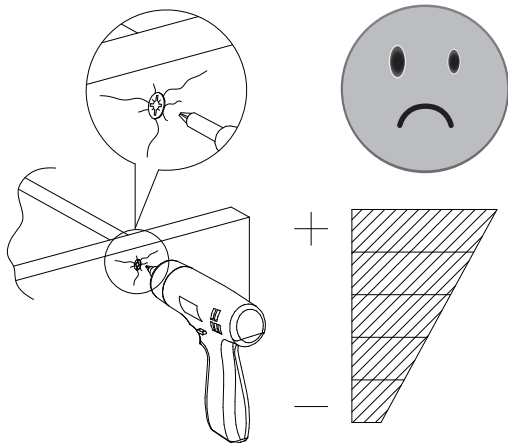
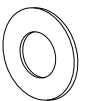
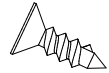
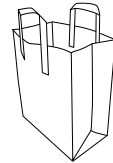
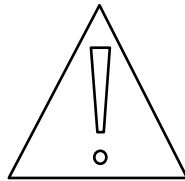
HR U SLUČAJU REKLAMACIJE, VRATITE SE NA PRODAJNO MJESTO S OVIM UPUTAMA ZA MONTAŽU

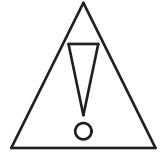
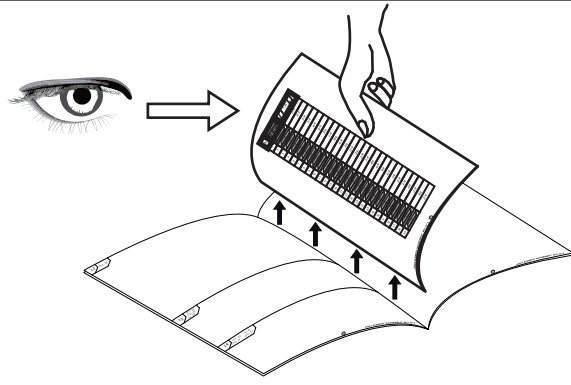


	+40°C +104°F	
	HYGROMETRIE HYGROMETRY 40%-65%	
	+15°C +59°F	

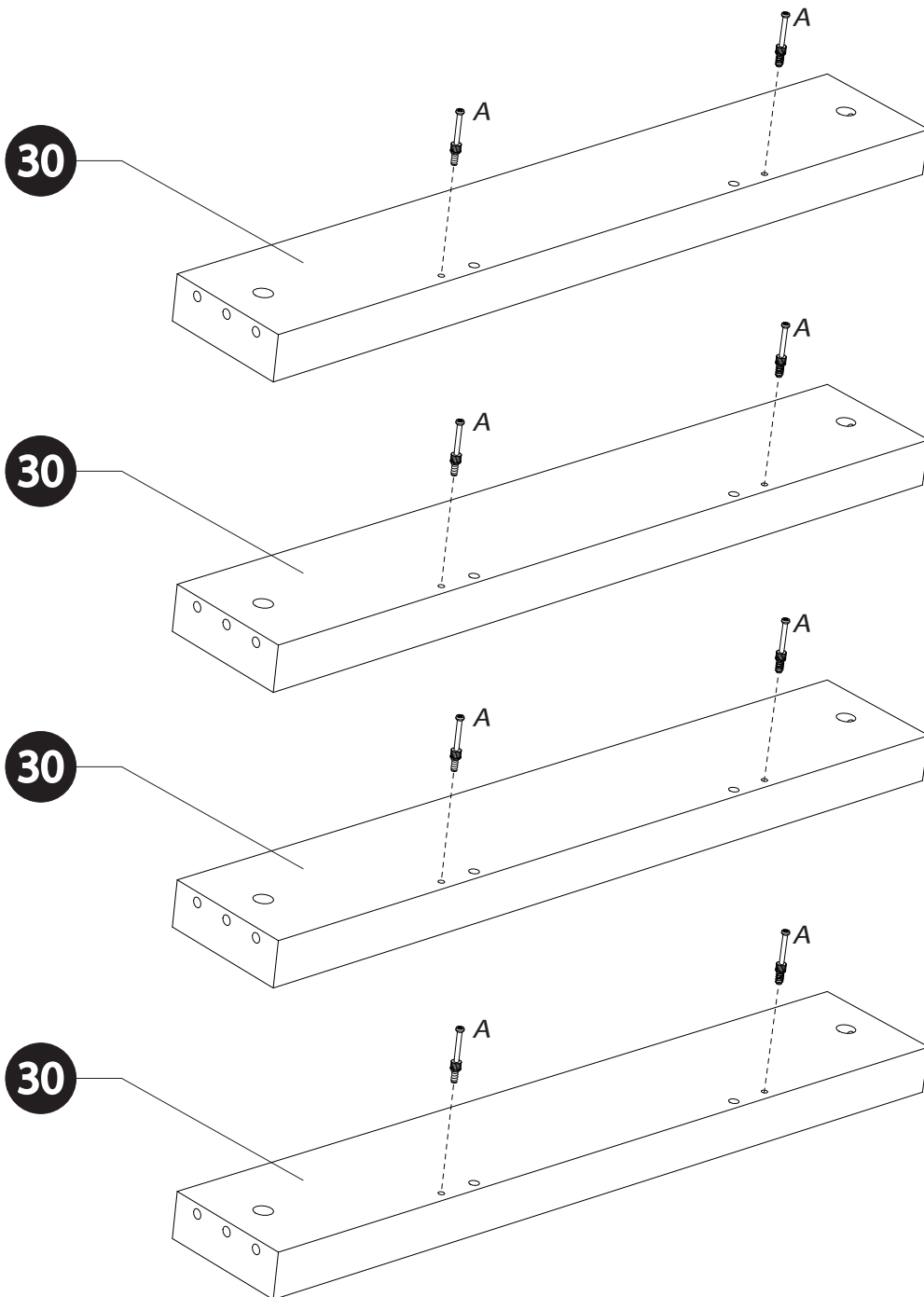
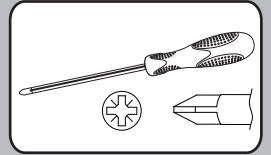
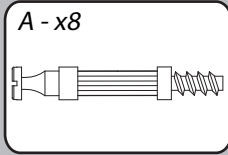
1 an
1 year

OK

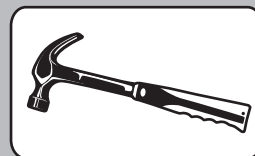
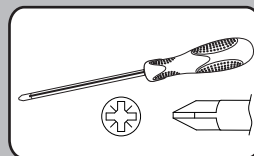
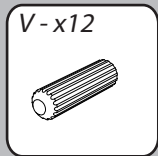
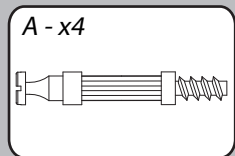
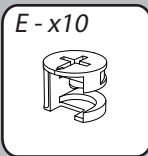




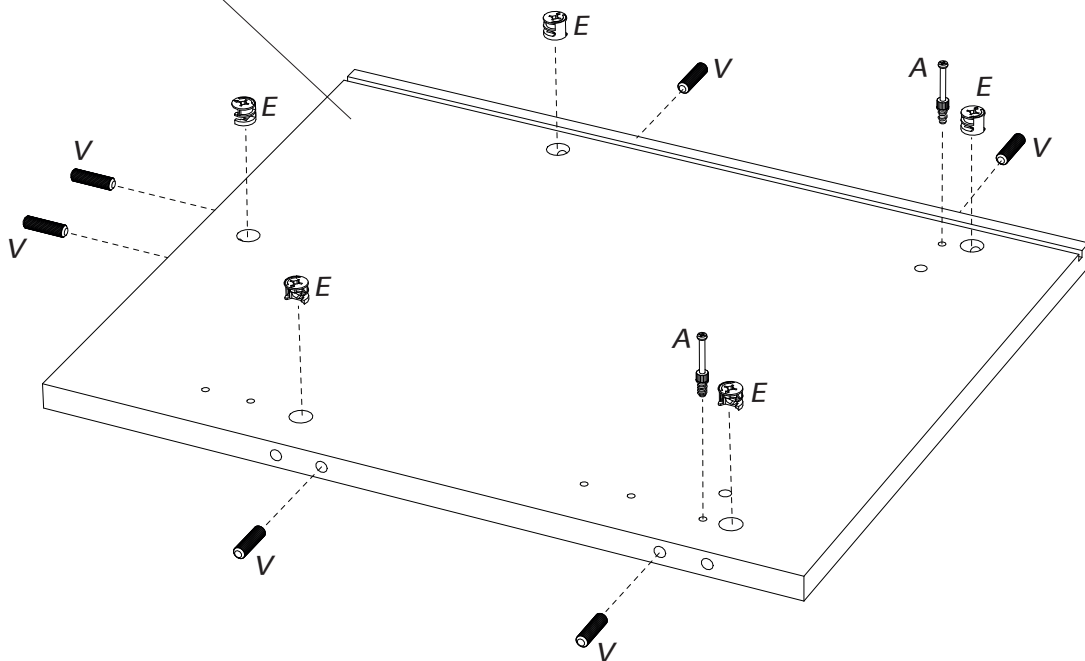
1



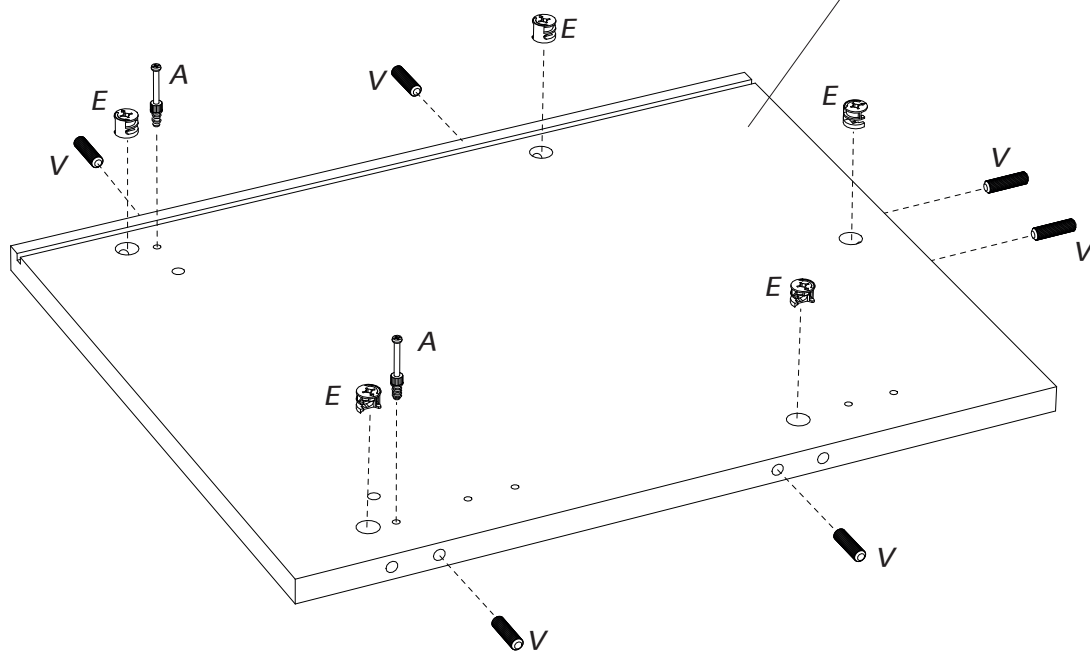
2



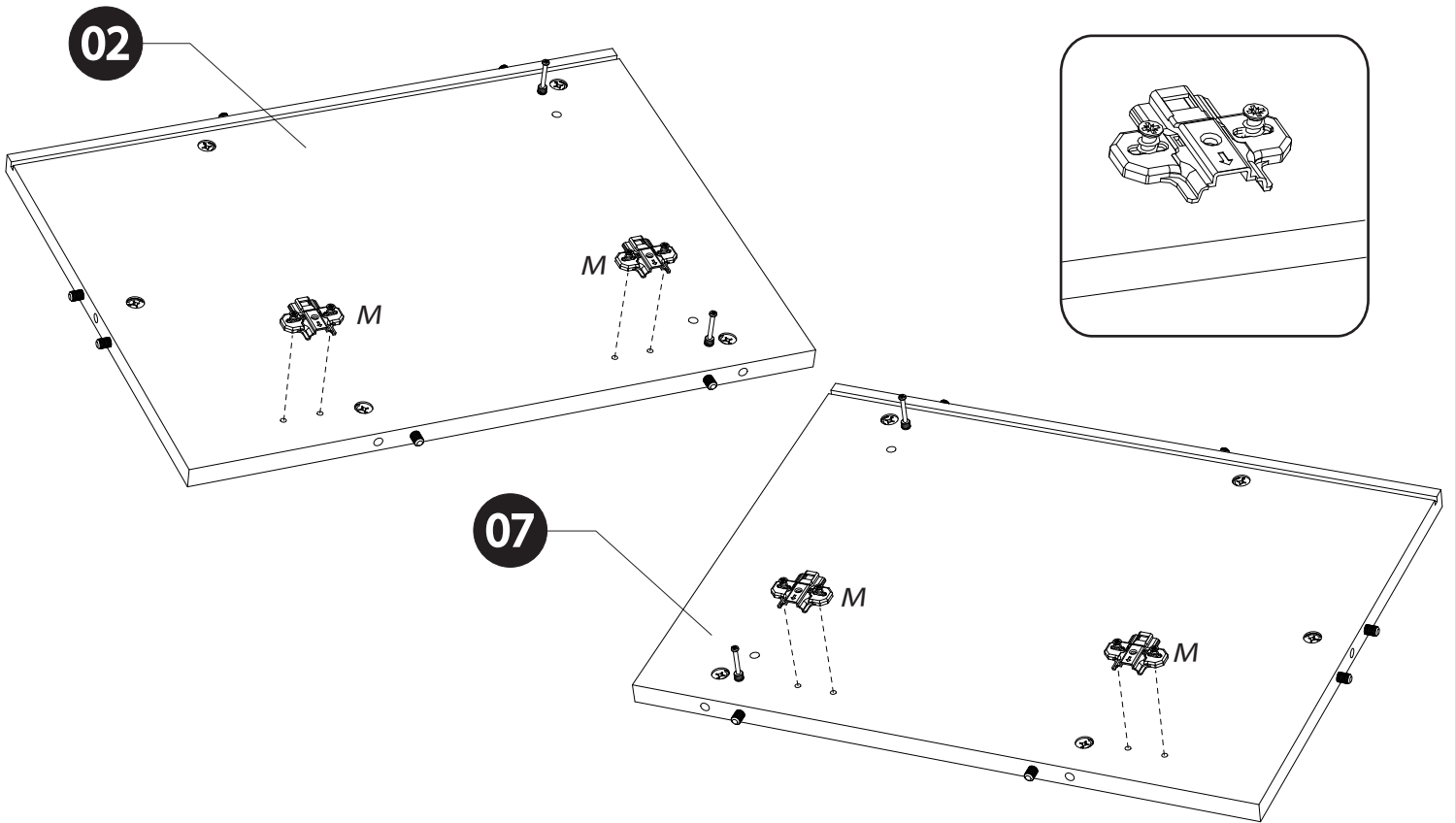
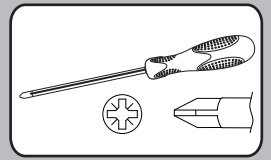
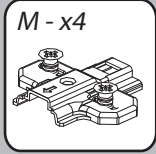
02



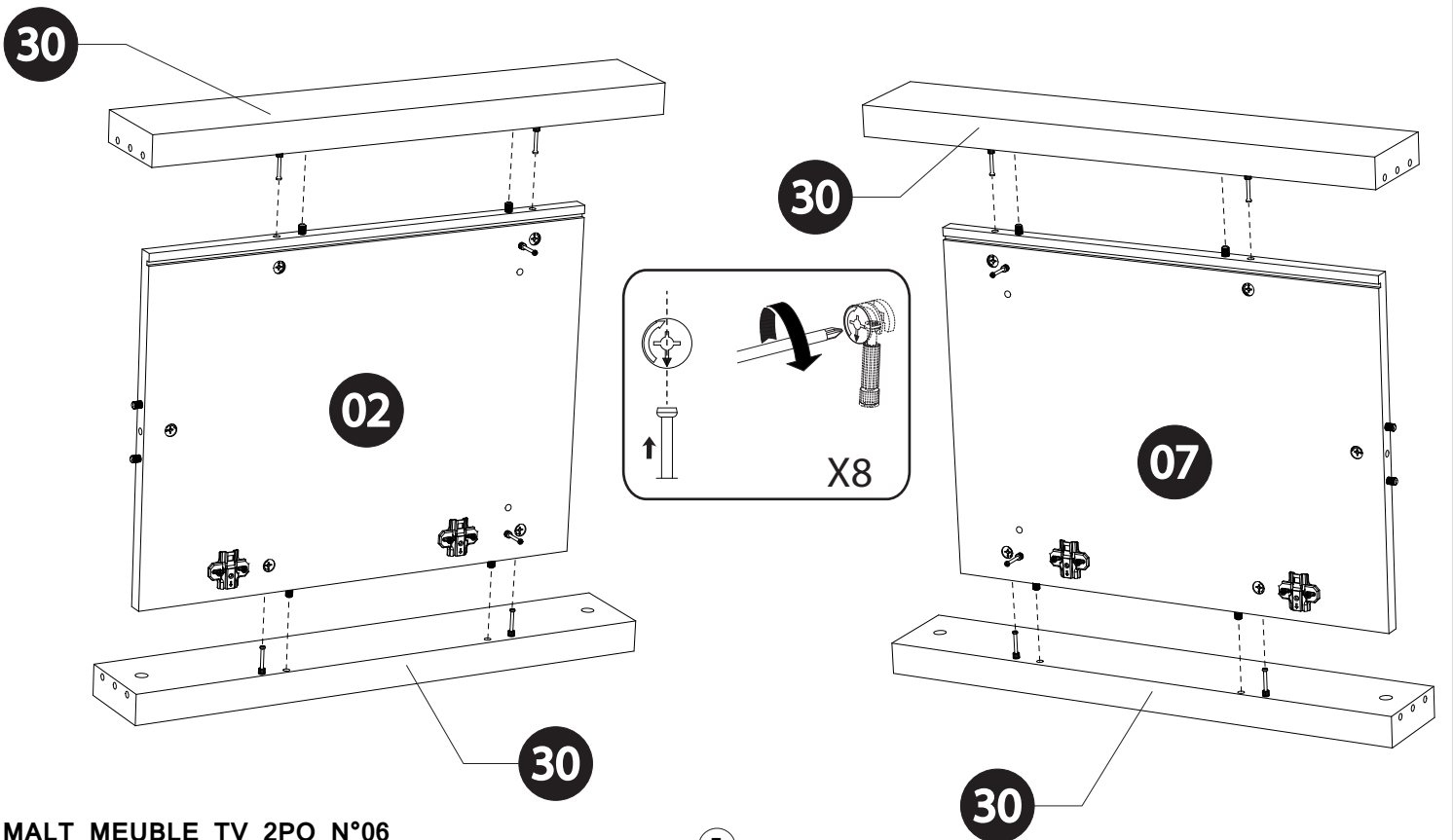
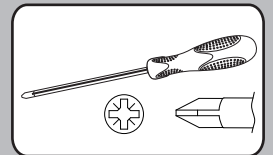
07



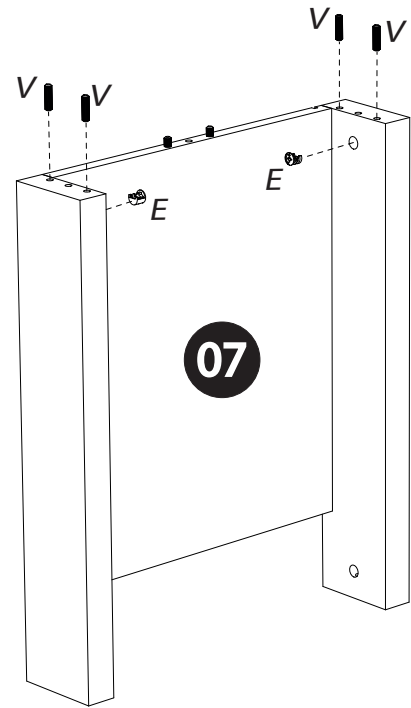
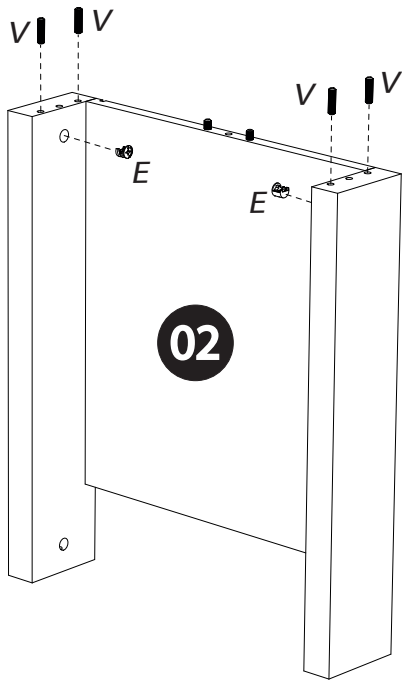
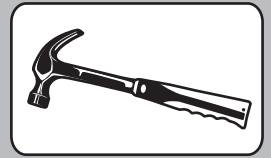
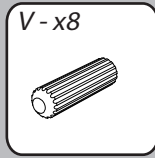
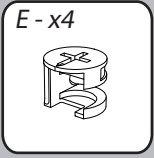
3



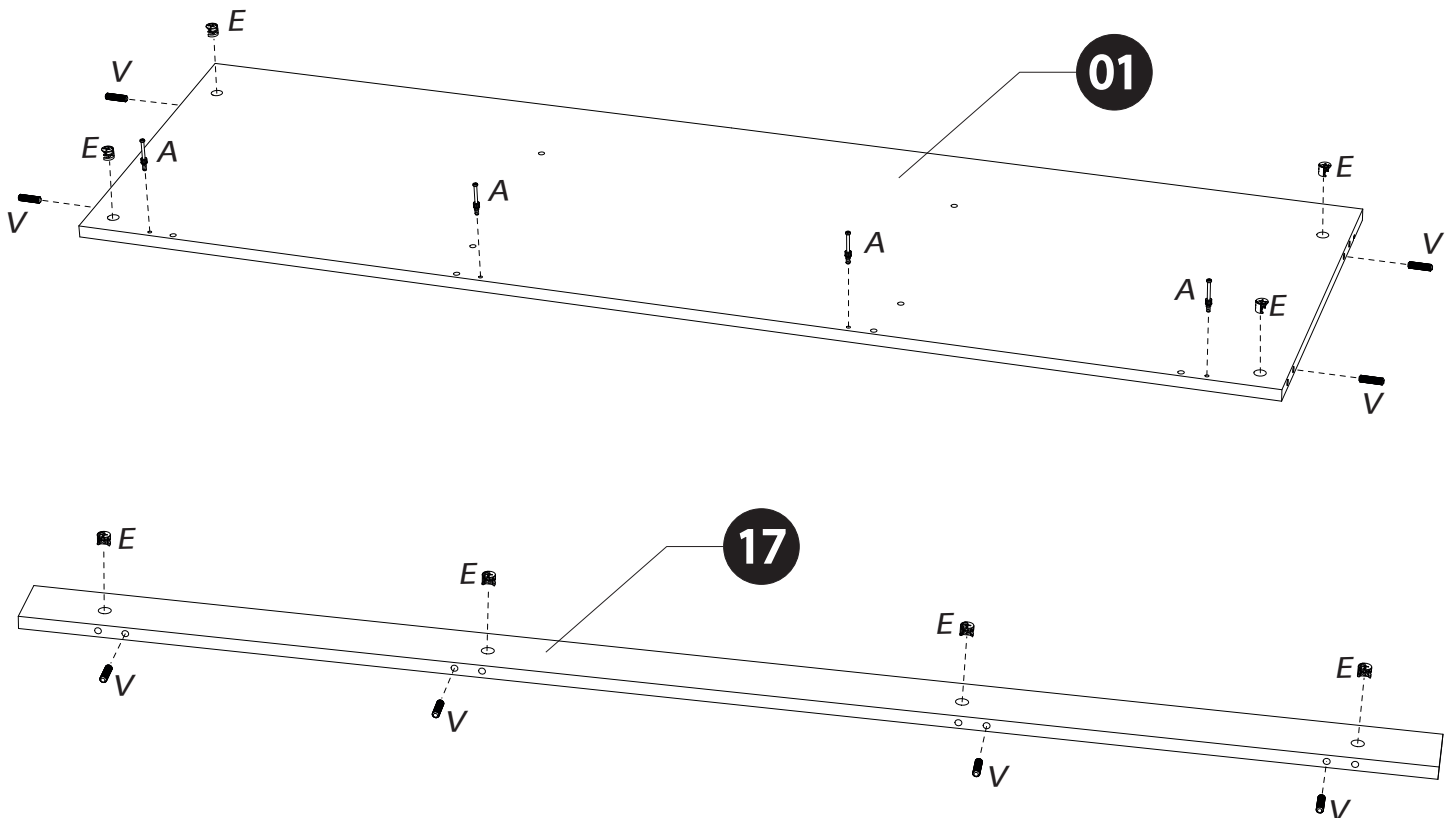
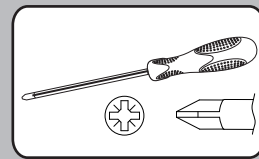
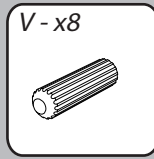
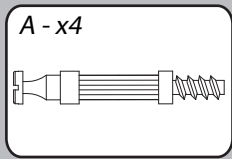
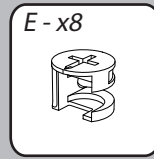
4



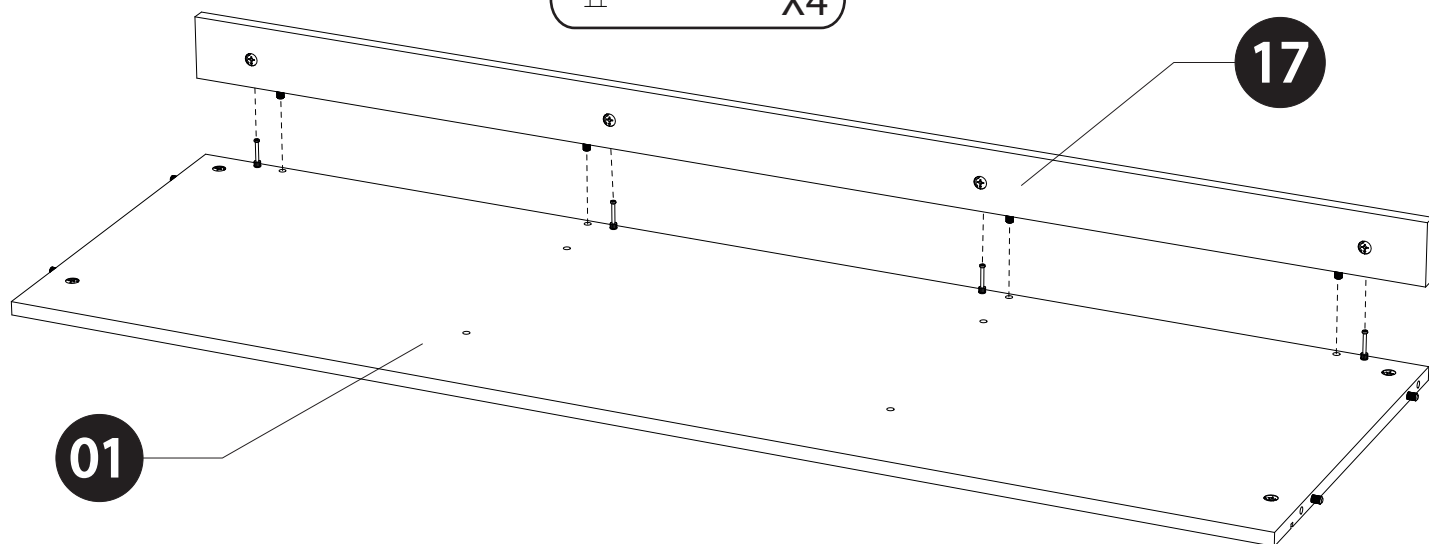
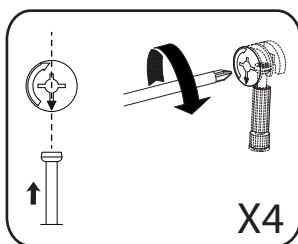
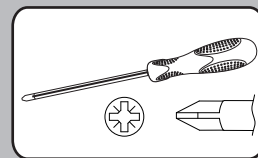
5



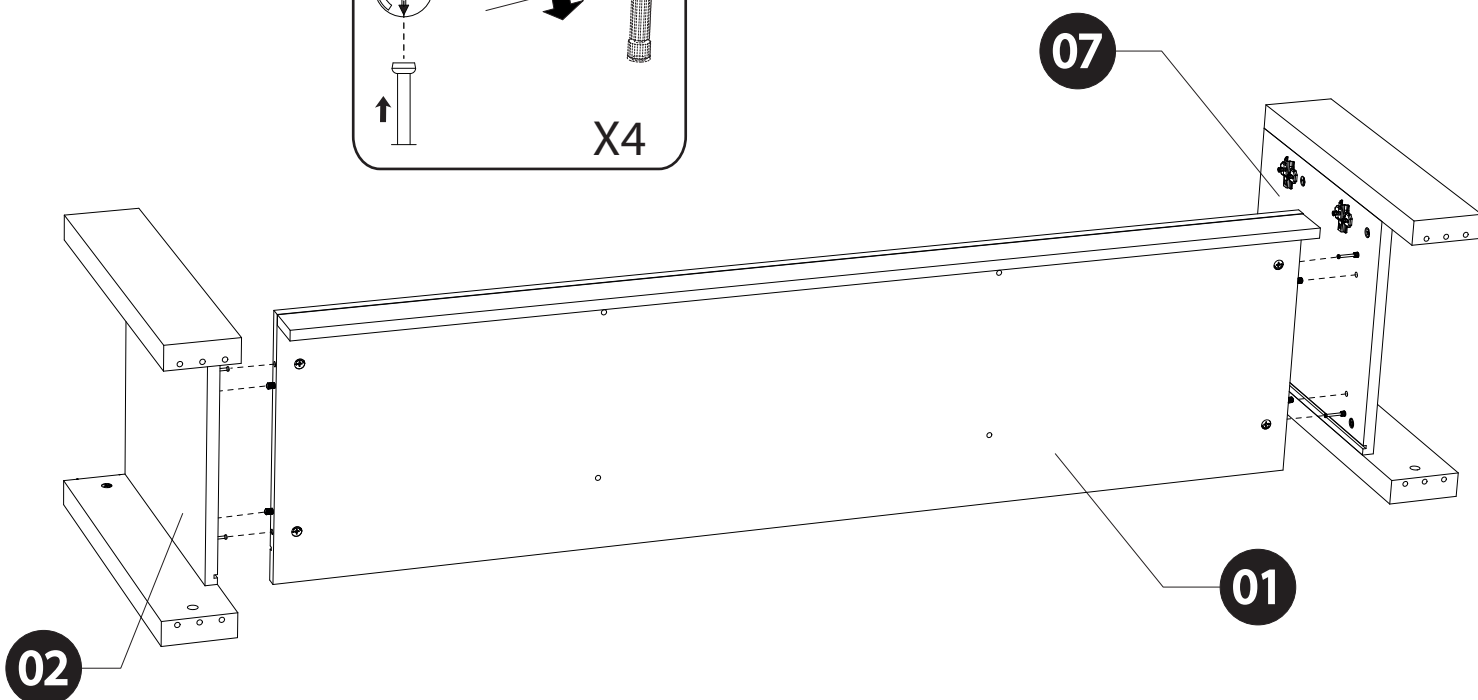
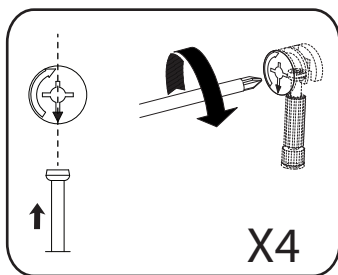
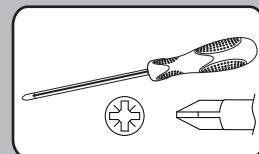
6



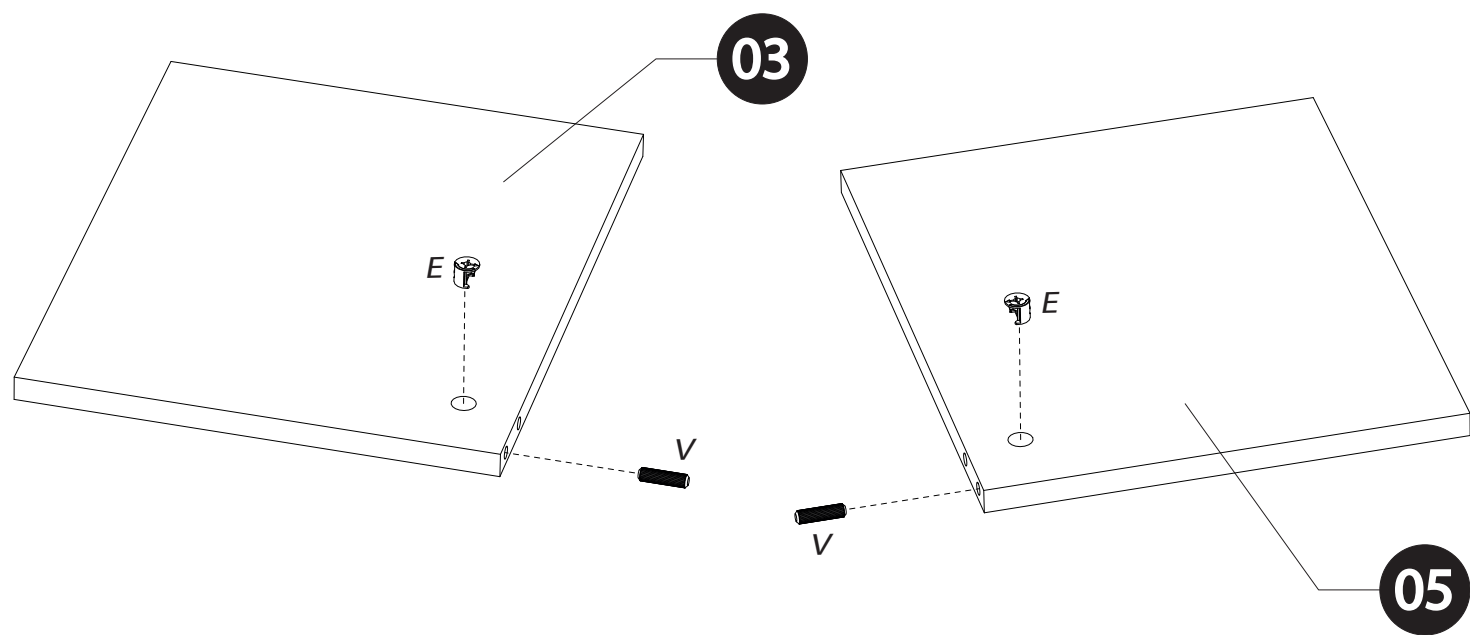
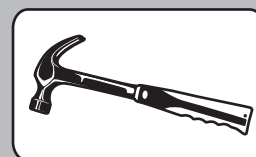
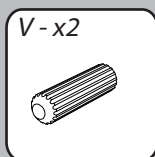
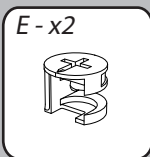
7



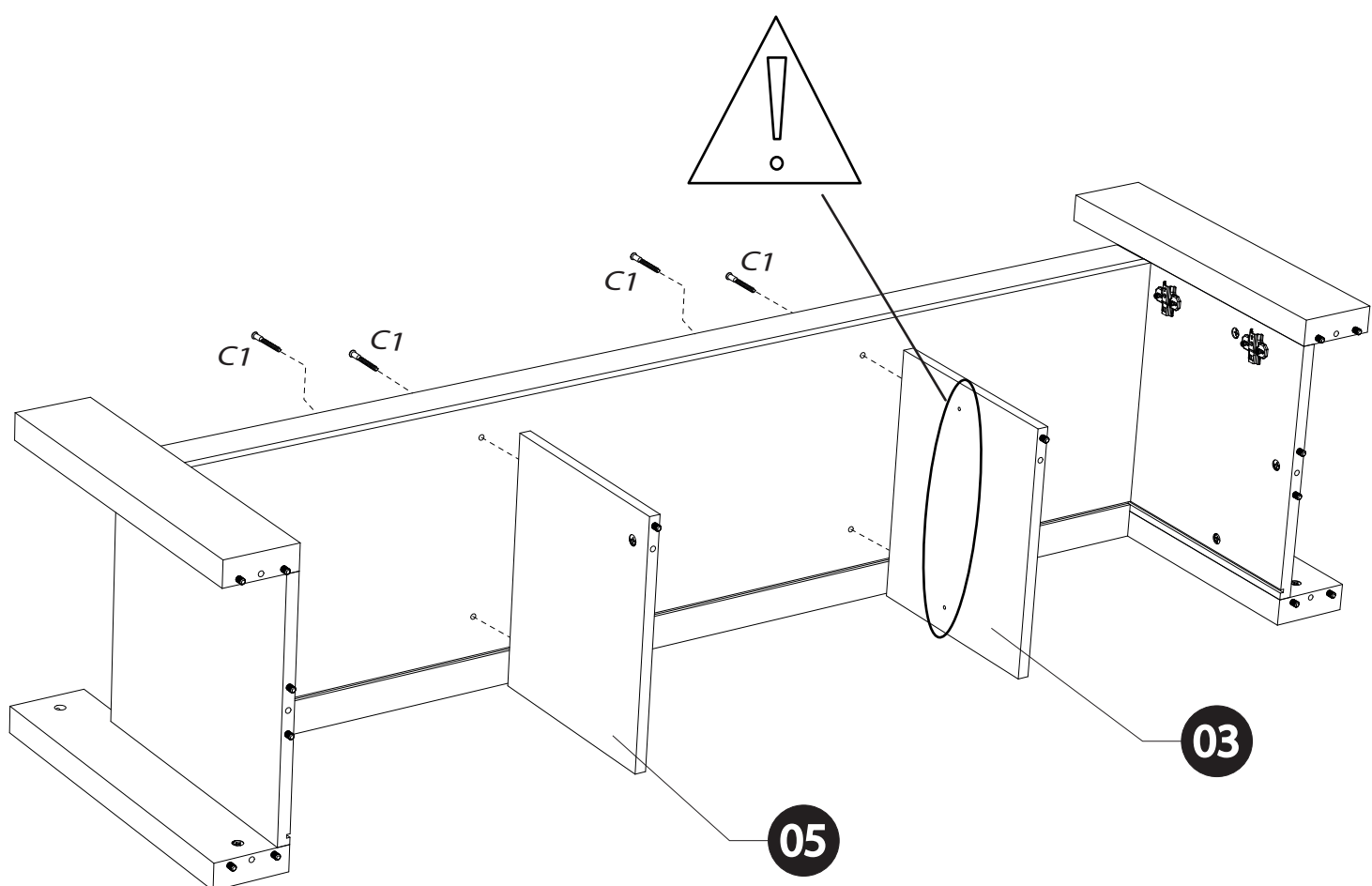
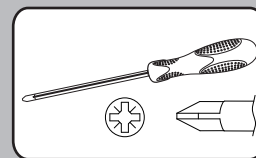
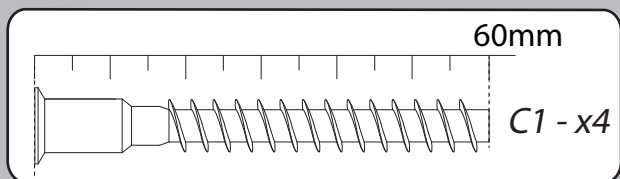
8

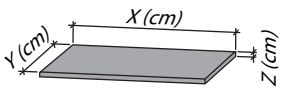
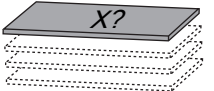
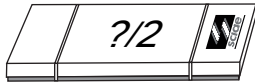









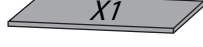

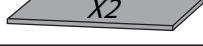



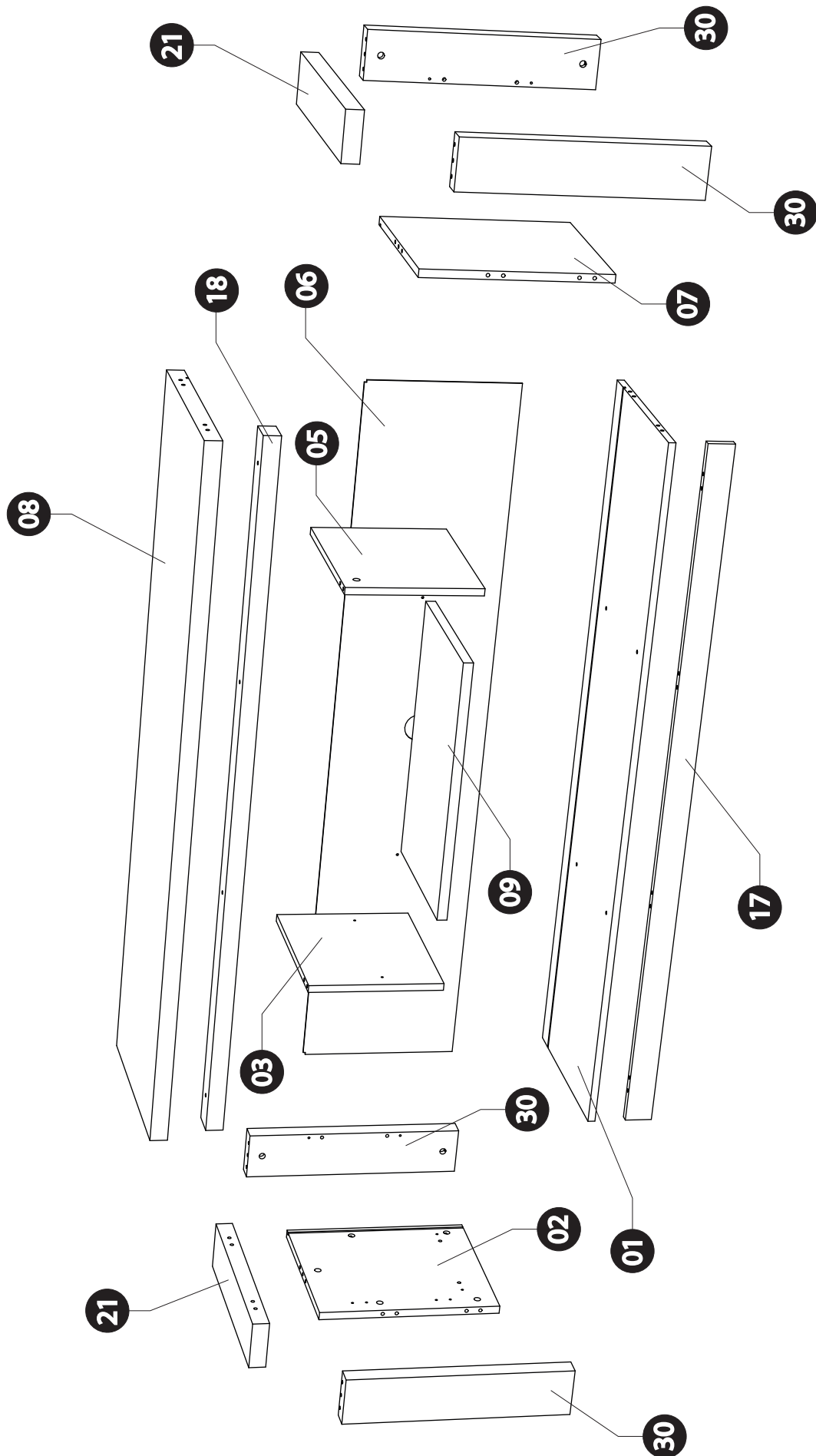
9

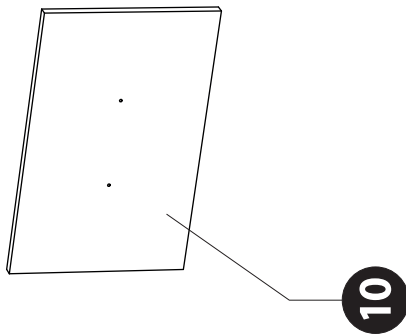
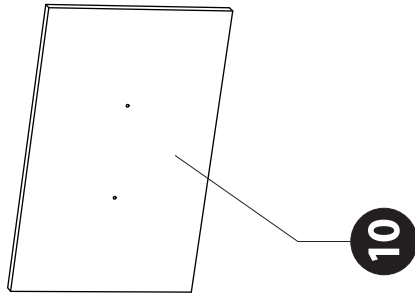


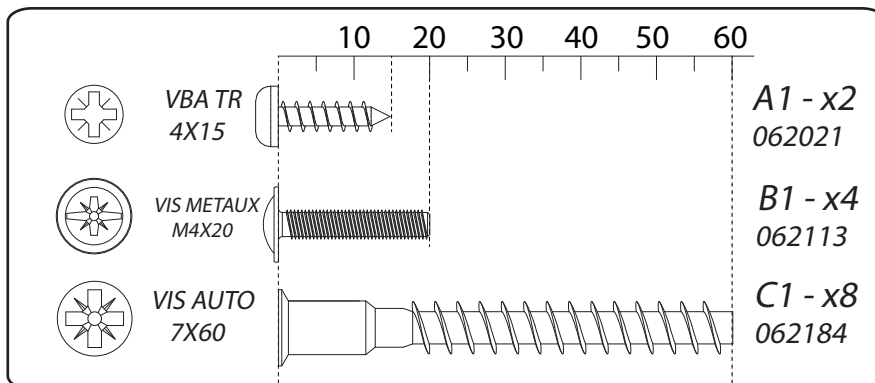
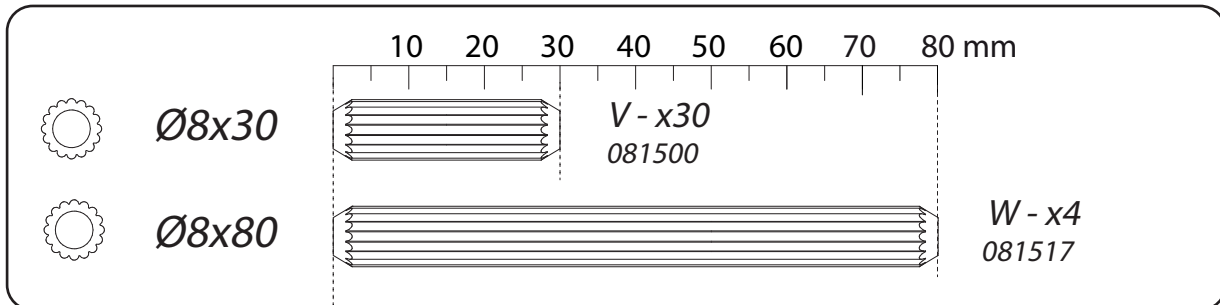
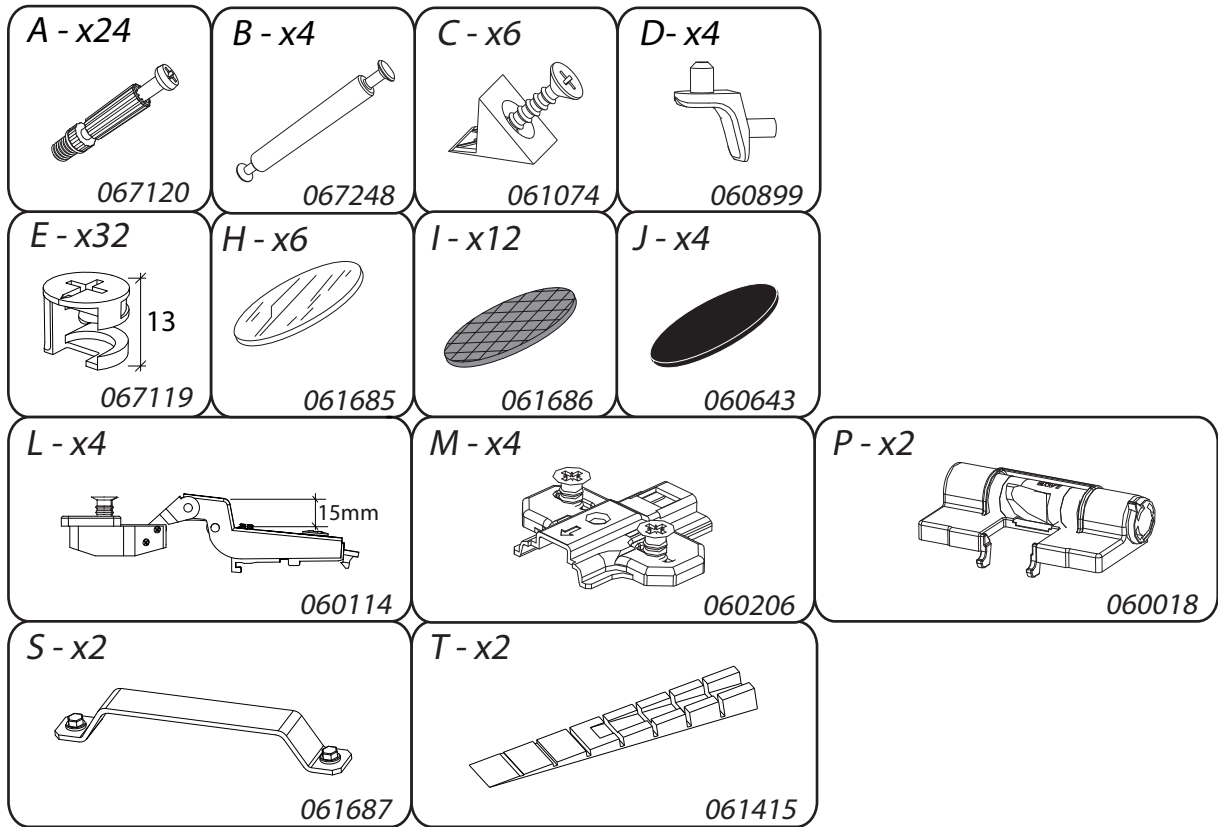
10

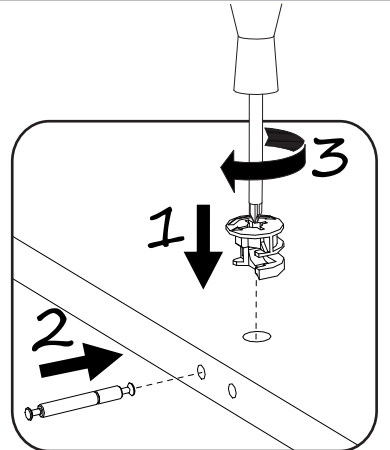
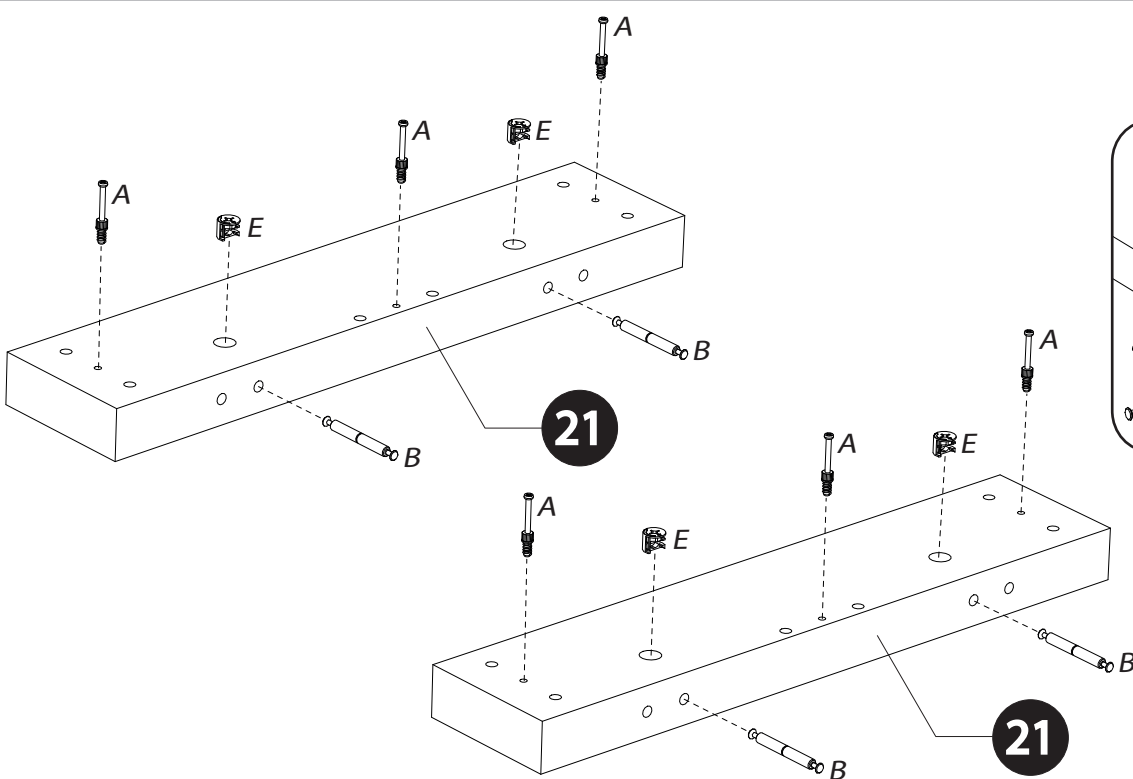
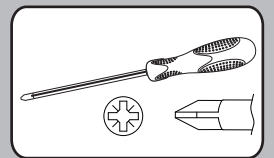
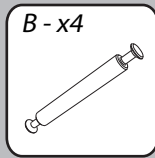
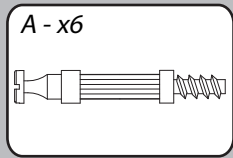
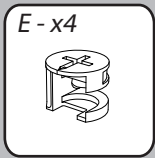
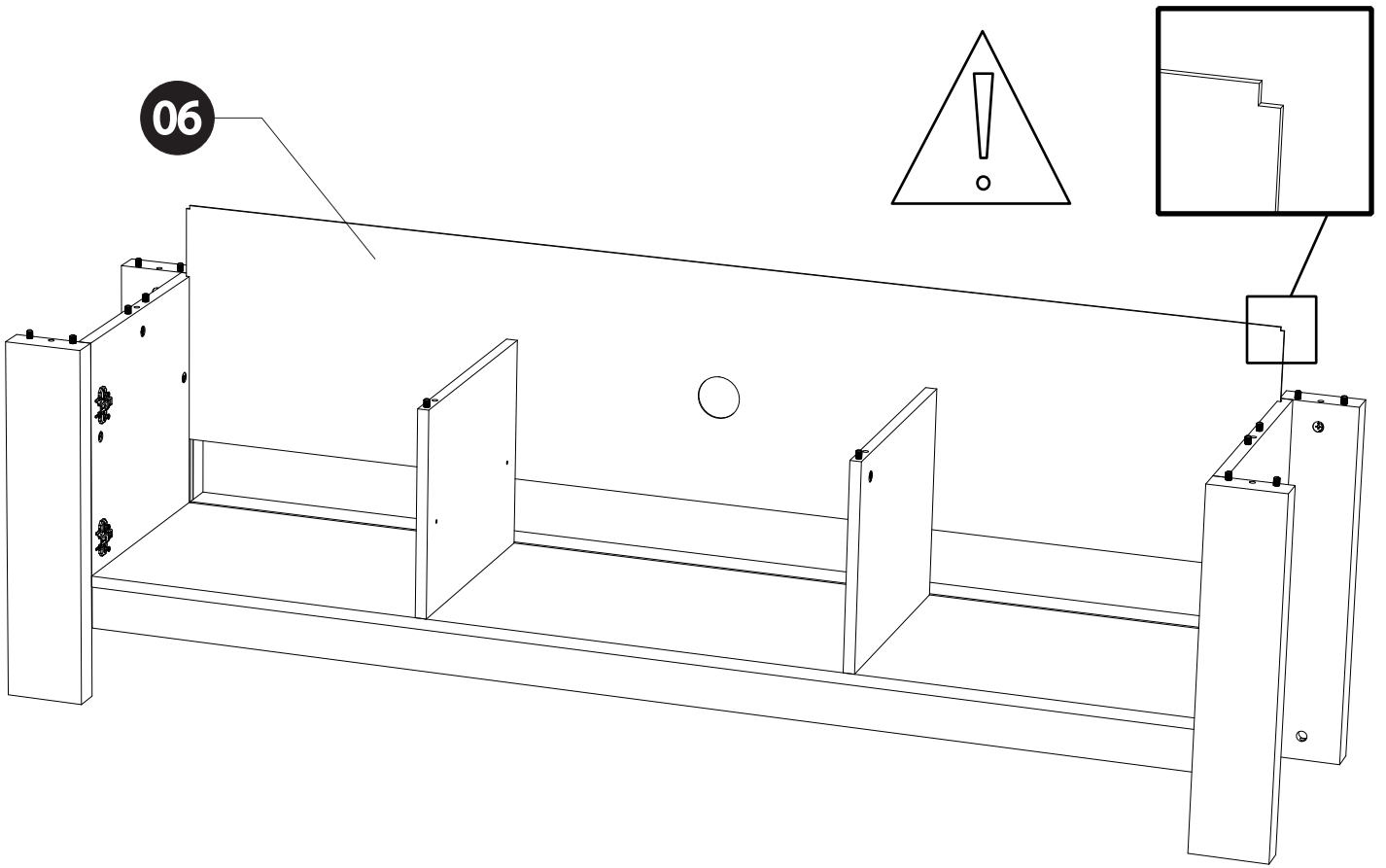


<i>DESIGNATION</i>		N°		
Dessous	158 x 41.2 x 1.6	1		2
Côté gauche	41.2 x 37.4 x 1.8	2		1
Séparation gauche	29.8 x 35.9 x 1.6	3		1
Séparation droite	29.8 x 35.9x 1.6	5		1
Derrière	158.9 x 34.5 x 0.25	6		2
Côté droit	41.2 x 37.4 x 1.8	7		1
Dessus	158 x 45.2 x 3.8	8		2
Tablette	59.2 x 35.8 x 2.2	9		1
Porte	49.1 x 31.5 x 1.6	10		1
Face de socle	157.9 x 6 x 1.6	17		2
Bandeau	157.9 x 6 x 3.8	18		2
Alaise de dessus	45.2 x 11 x 3.8	21		1
Montant	51.2 x 11 x 3.8	30		1

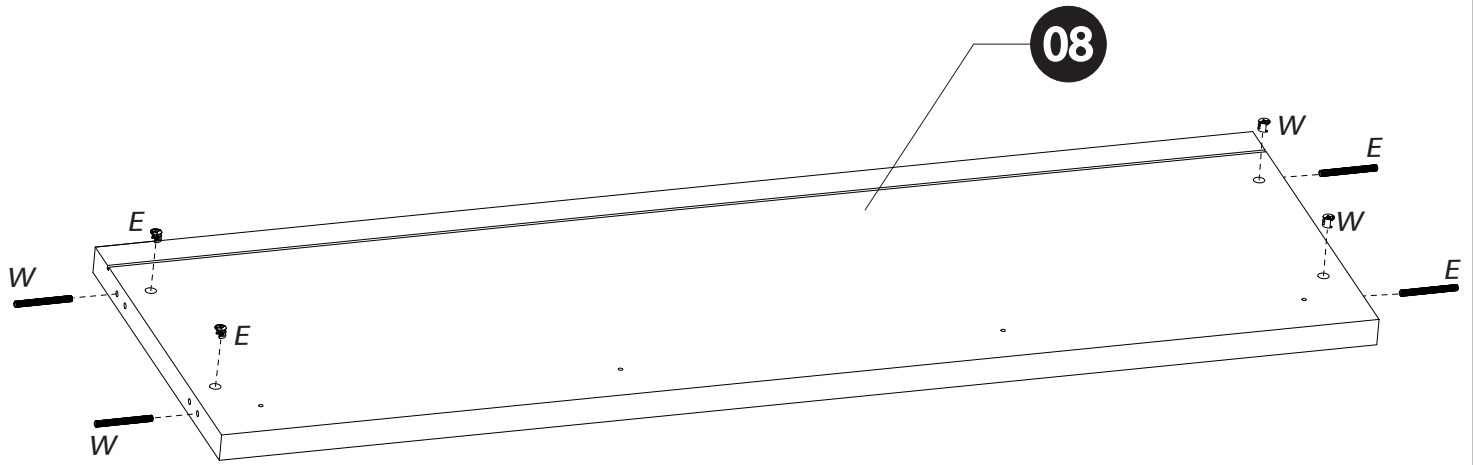
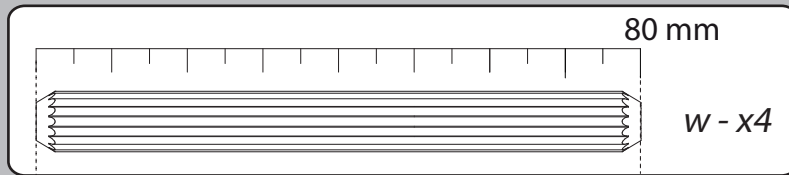
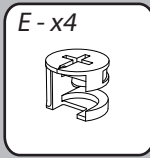




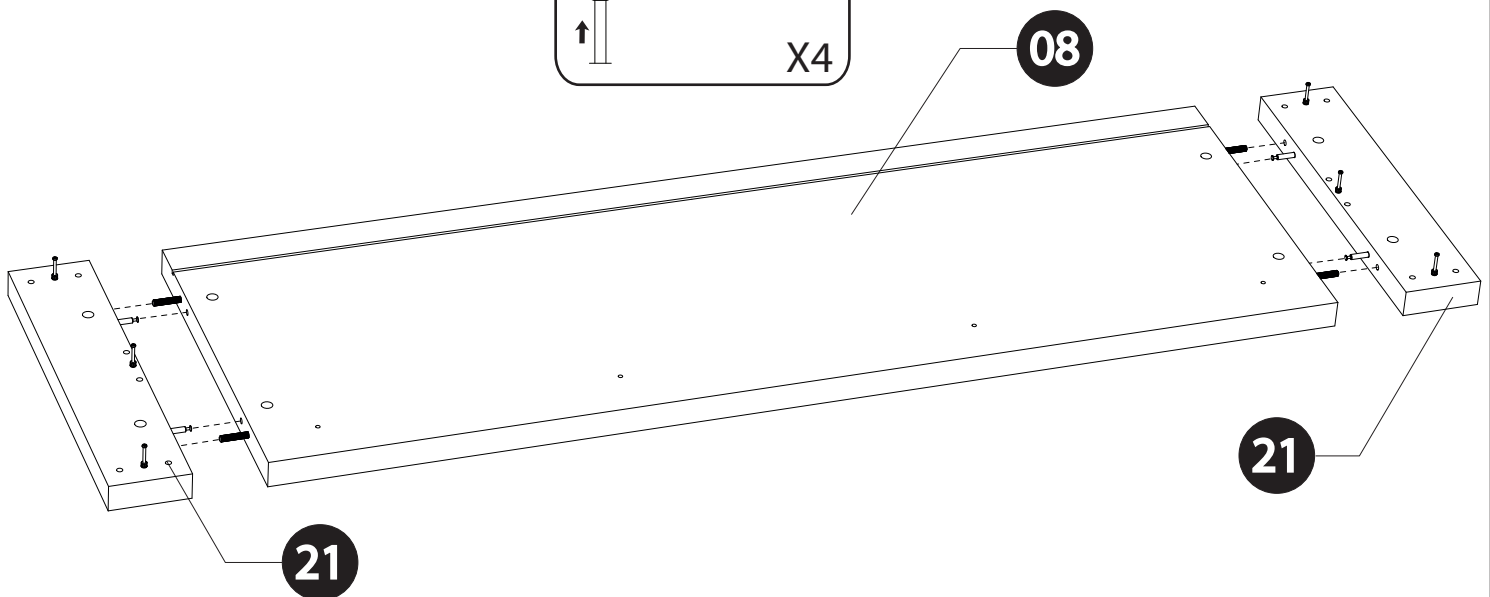
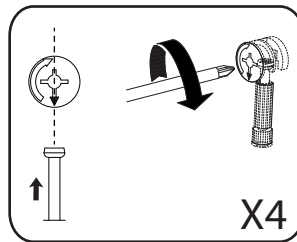
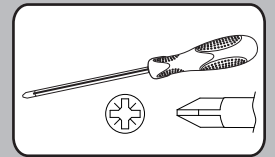




13

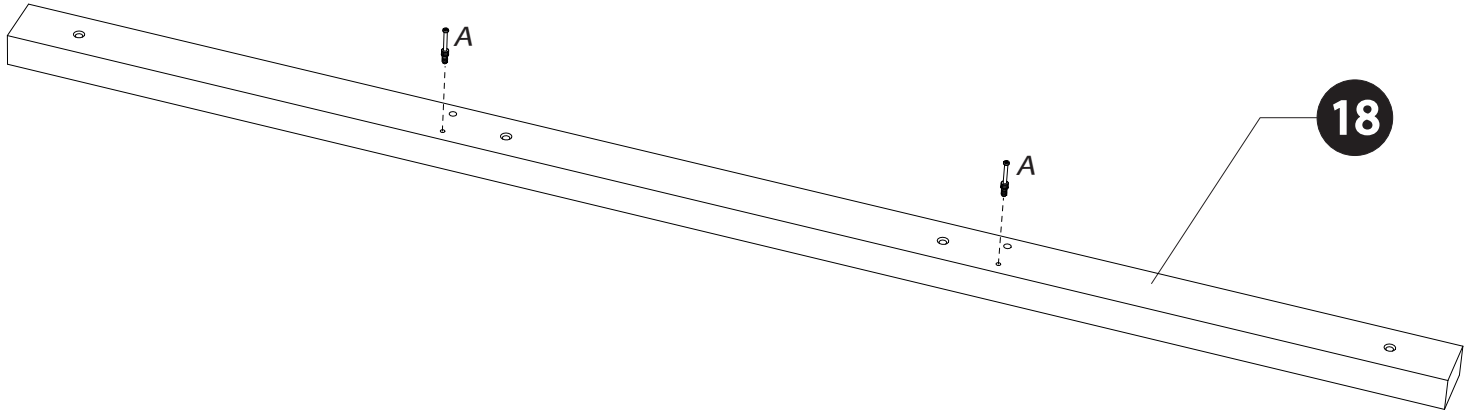
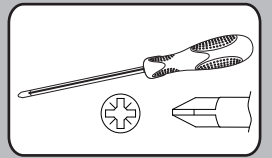


14



15

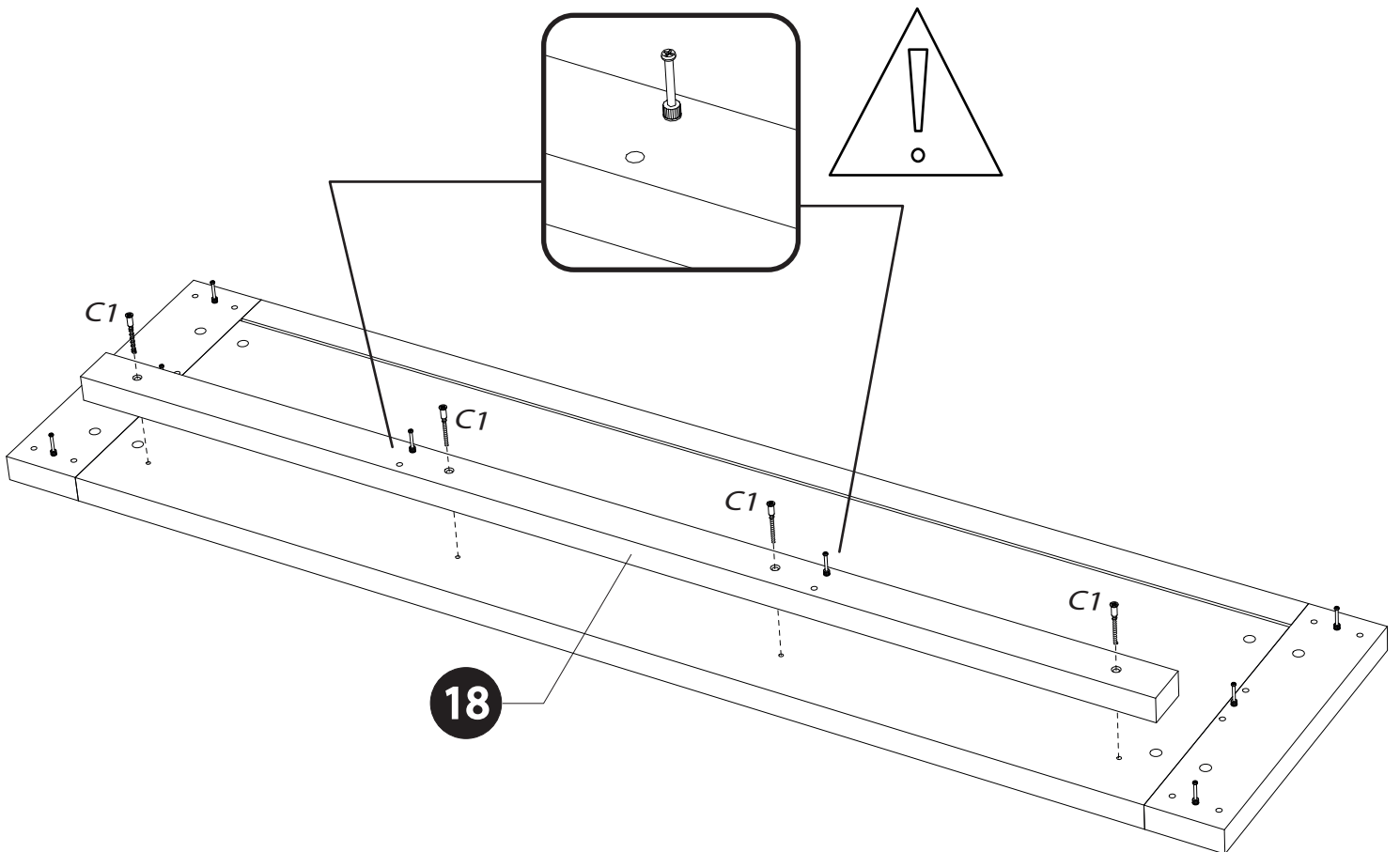
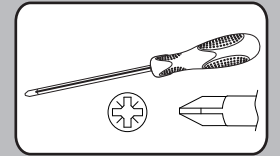
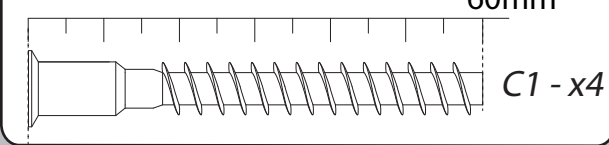
A - x2



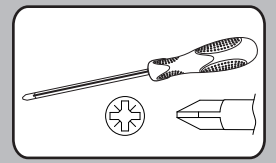
16

60mm

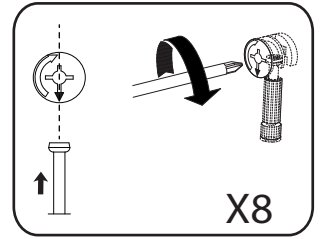
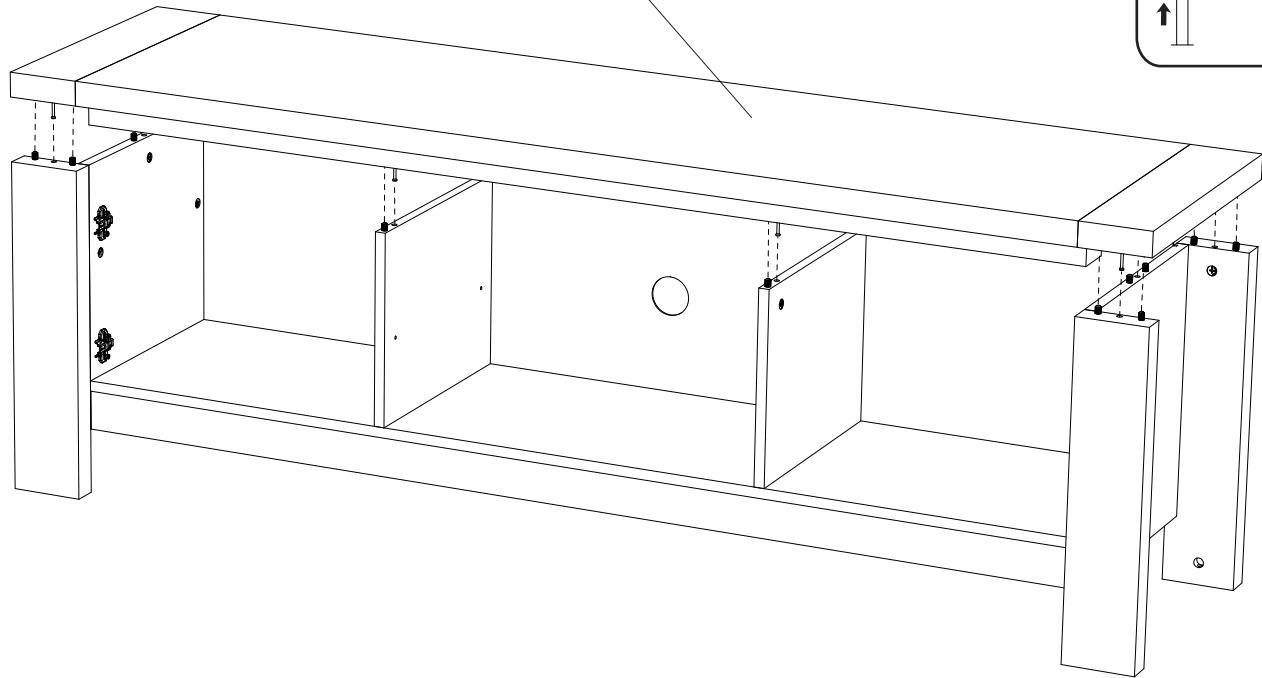
C1 - x4



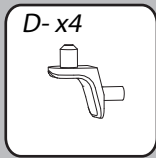
17



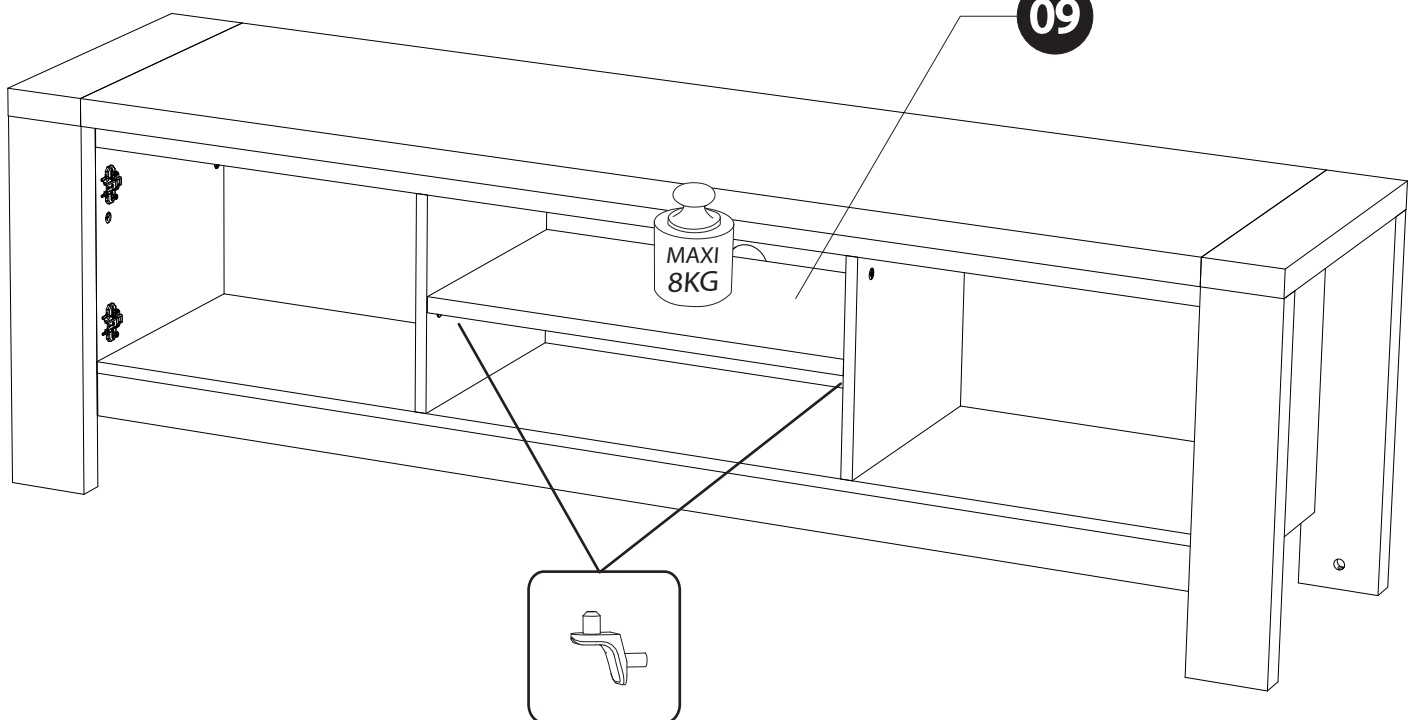
08



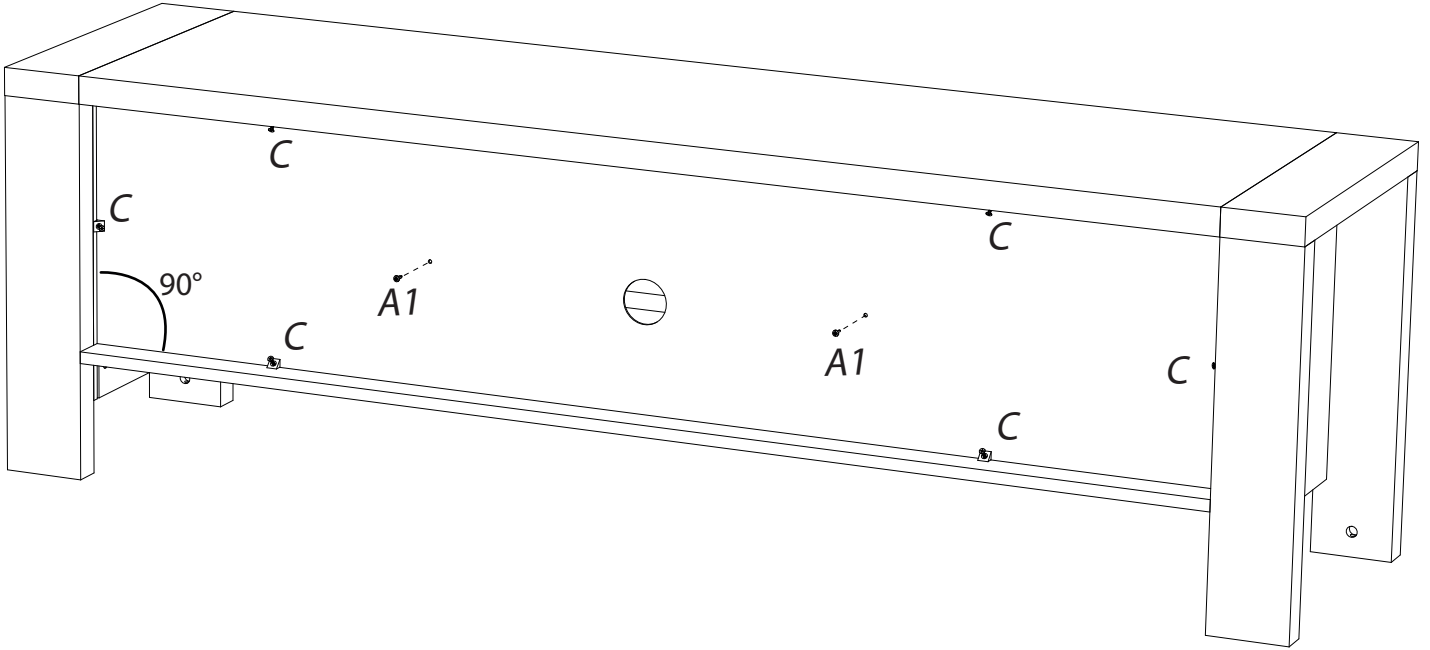
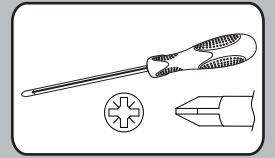
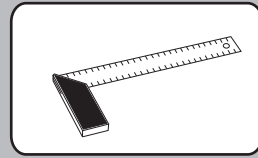
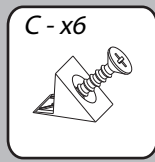
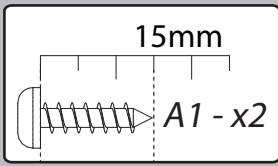
18



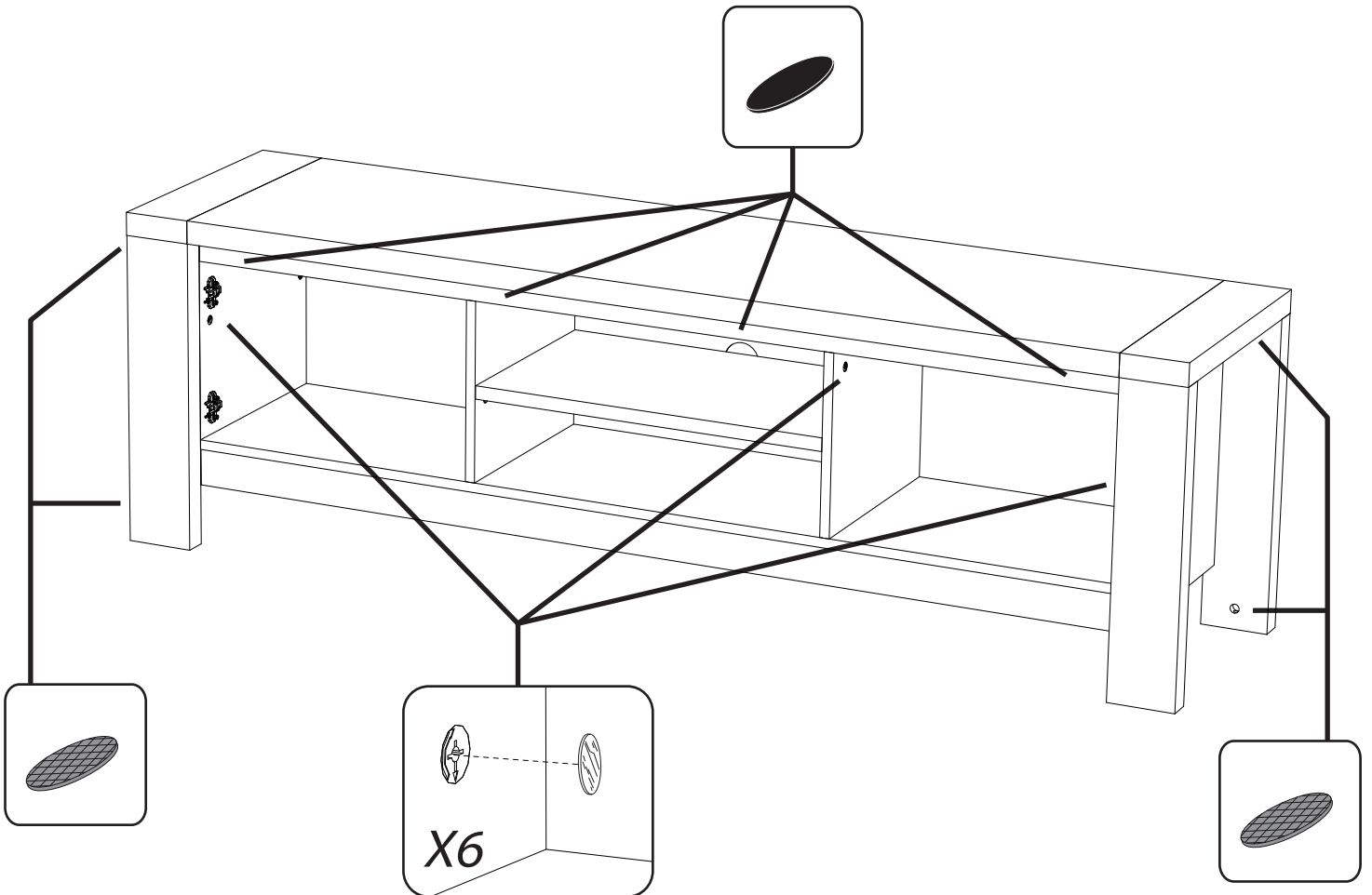
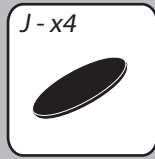
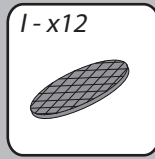
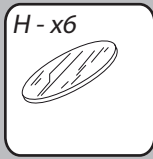
09



19

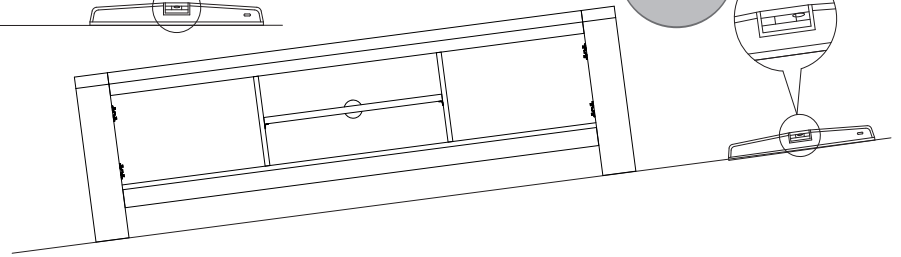
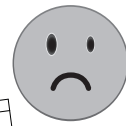
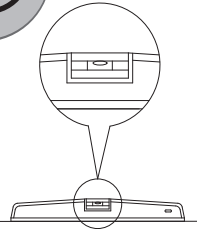
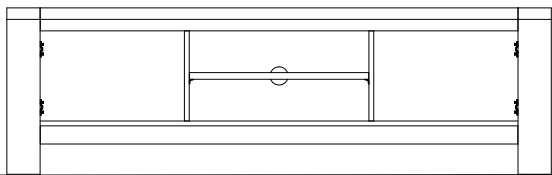
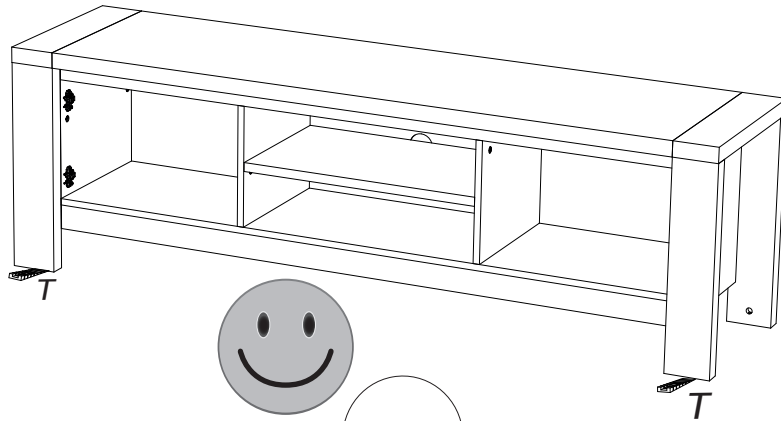
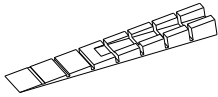


20



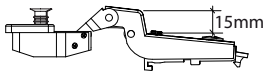
21

T-x2

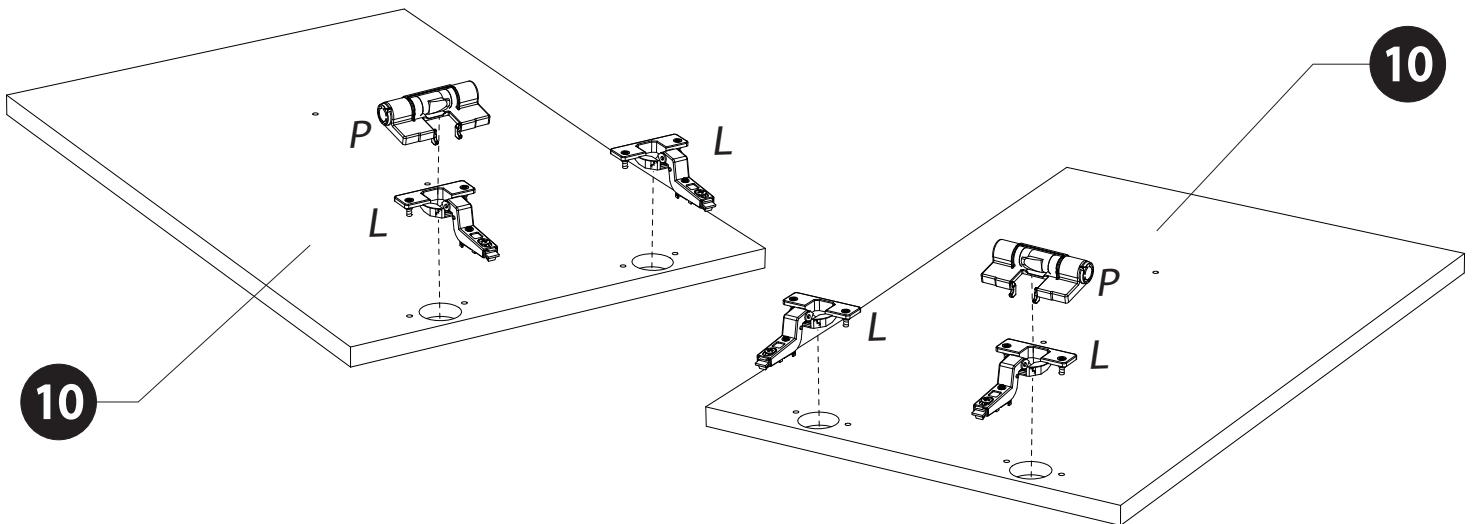
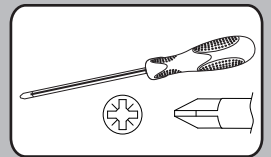
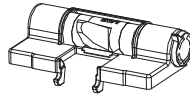


22

L-x4

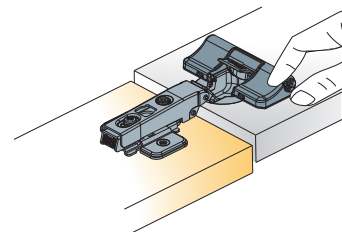
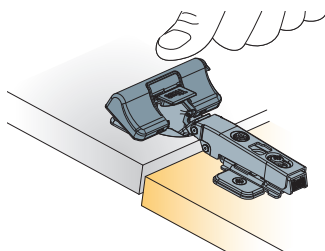
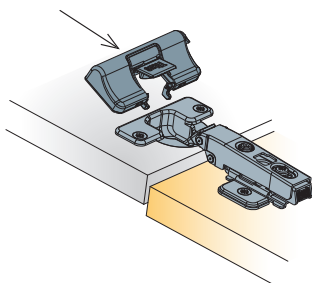


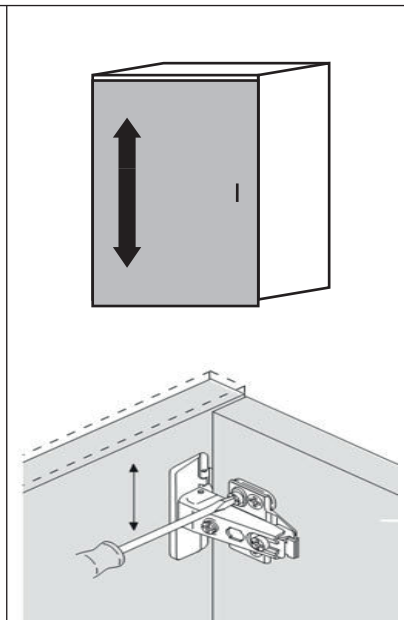
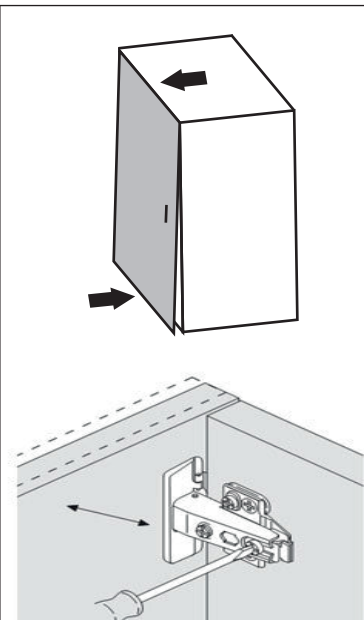
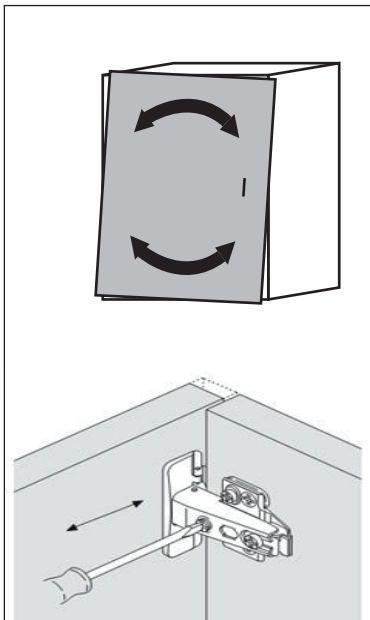
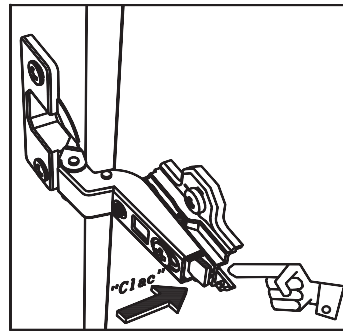
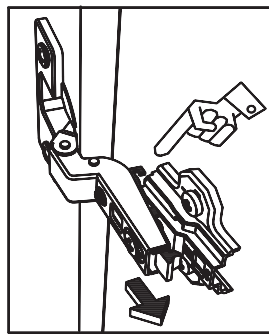
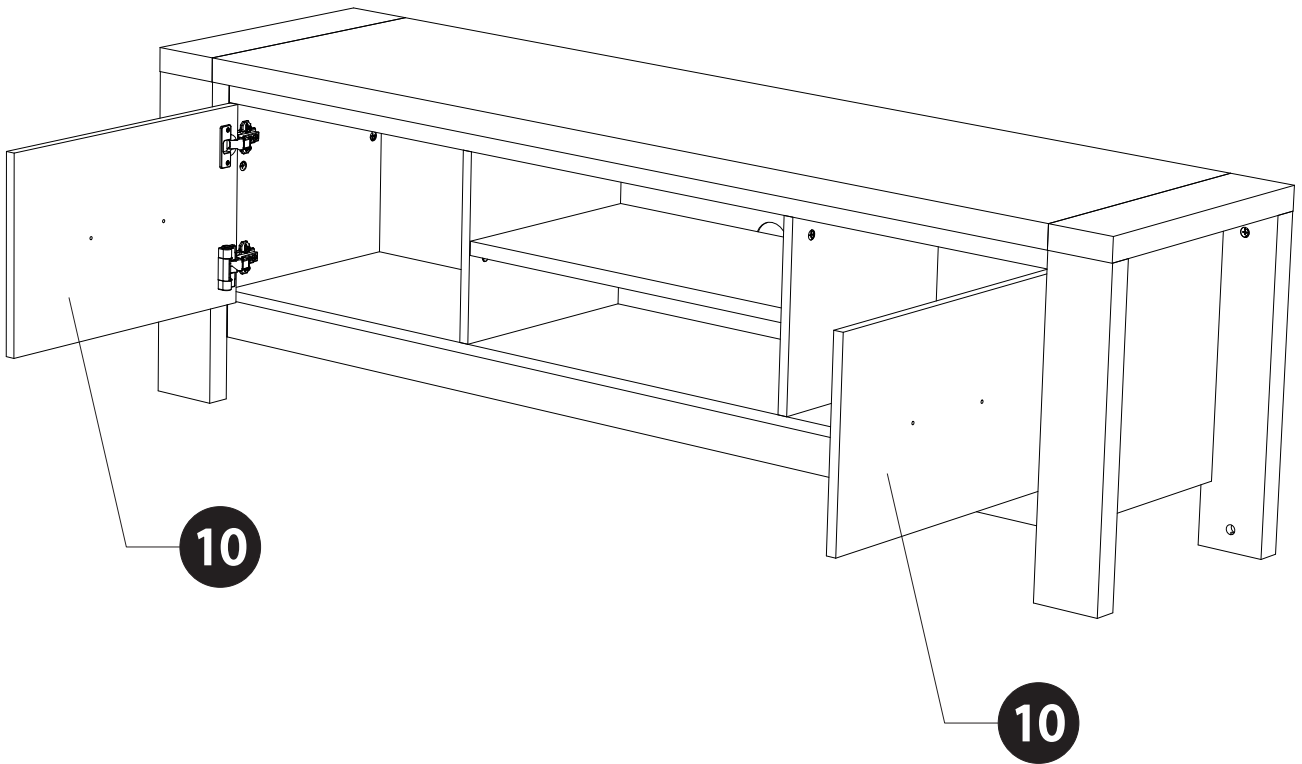
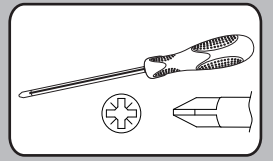
P-x2

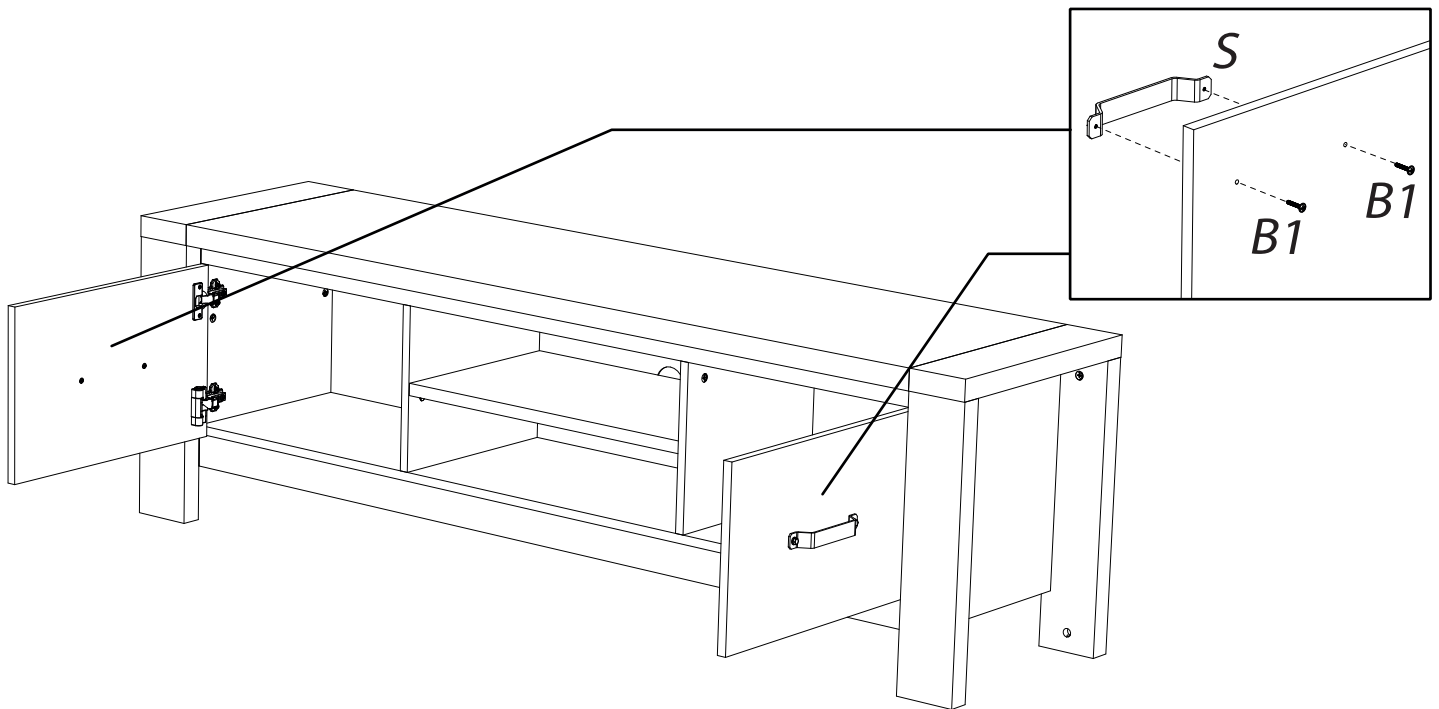
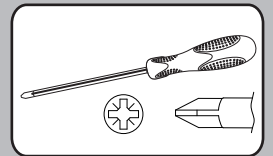
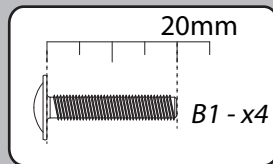
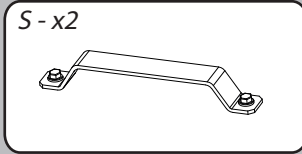


10

10







FRANCAIS

Recommandations de démontage :

En cas de déménagement, il convient de procéder au démontage de votre meuble, en ôtant toute la visserie.

ENGLISH

Disassembly advices:

In case of moving, it is needed to dismantle the furniture removing the fittings.

DEUTSCH

Empfehlungen für die Demontage:

Bei Transport bitte alle Beschläge demontieren.

MALT 0123 :

Meuble tv 2po composé de panneaux de particules revêtus papier décor Canyon Heritage Hickory et de papier décor Terra Mater.

L'intérieur est revêtus papier décor Canyon Heritage Hickory

L.180 cm - H.55 cm - P.45 cm.

A monter soi-même.

"Les meubles contenant des panneaux à base de bois (panneaux de particules, panneaux de fibres, contreplaqué...) peuvent émettre des substances polluantes dans l'air intérieur. Il est ainsi recommandé, après l'installation du meuble dans son logement, d'aérer fréquemment la pièce concernée pendant au moins quatre semaines afin de réduire son exposition aux polluants émis par le meuble."