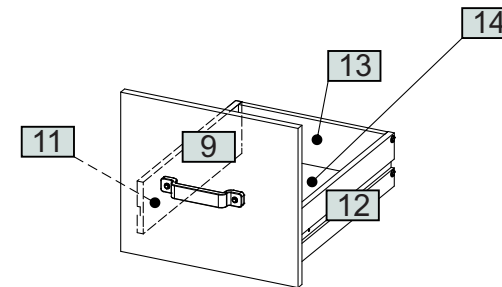
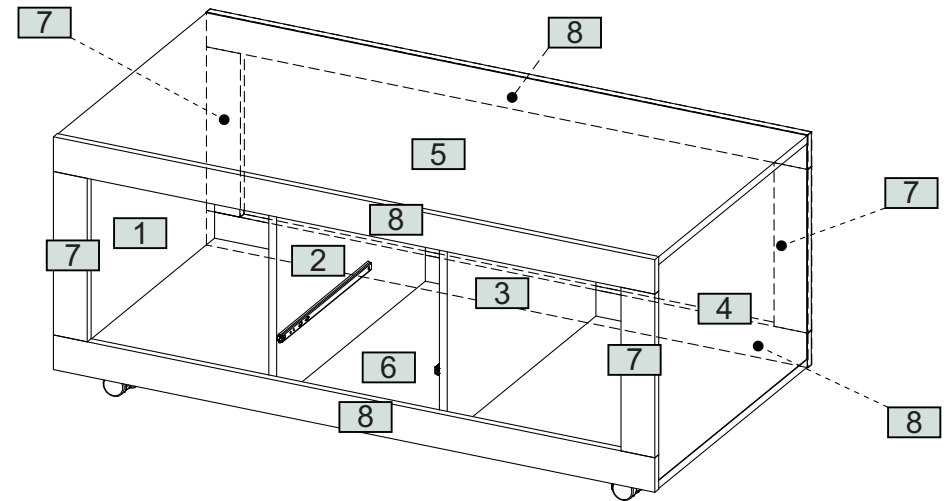
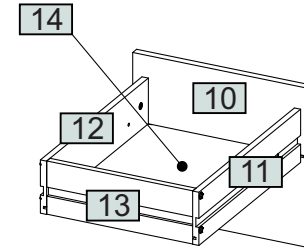
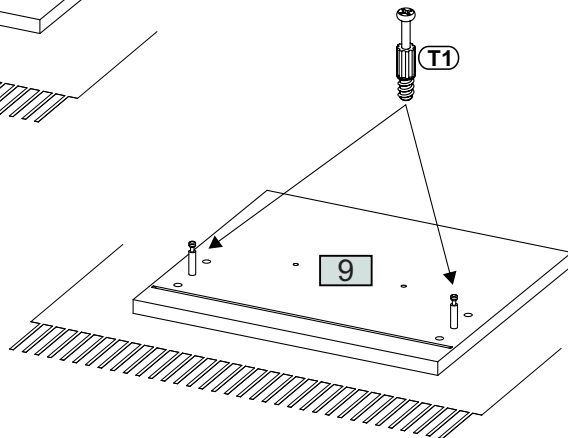
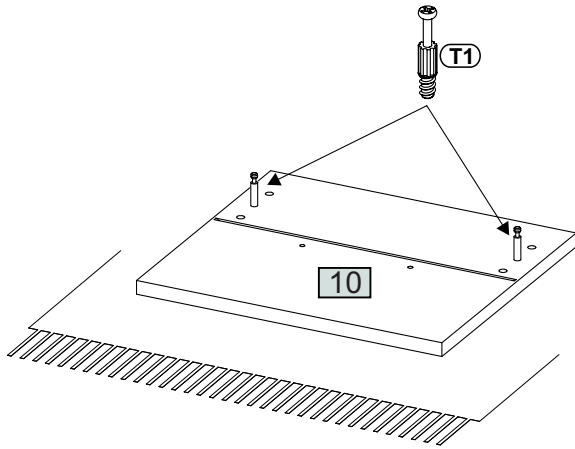
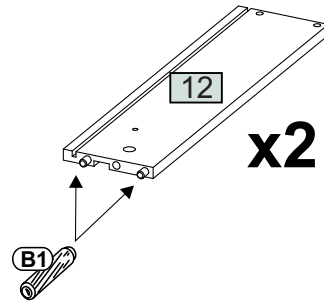
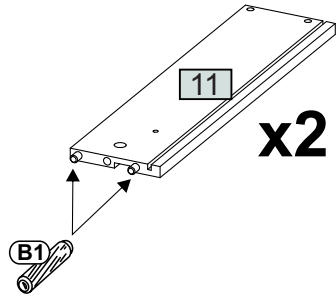
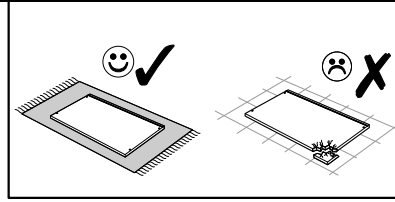
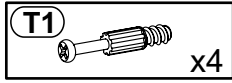
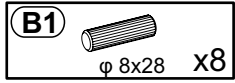


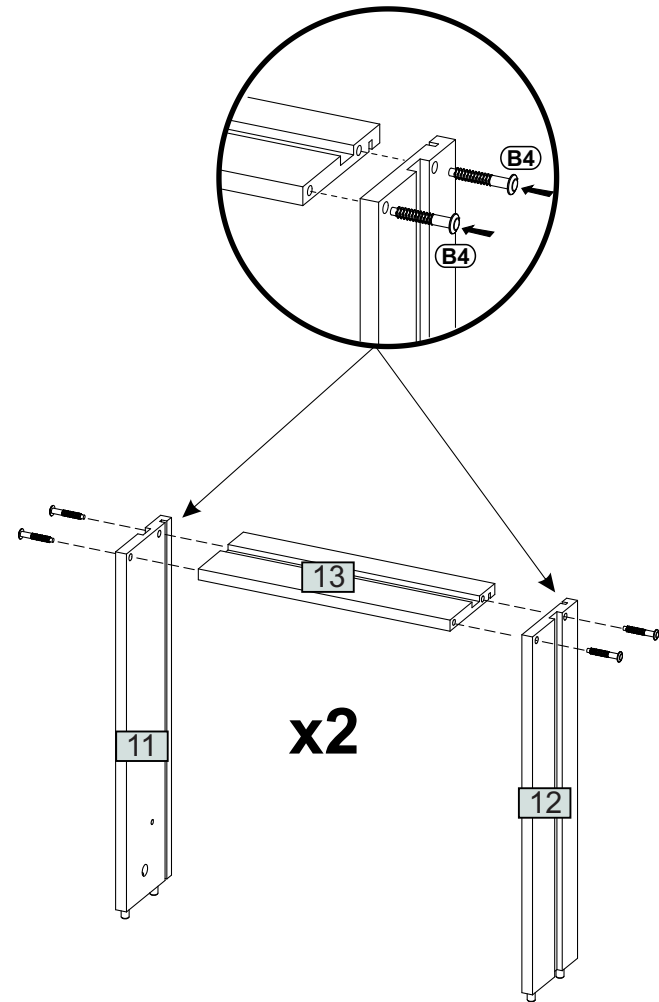
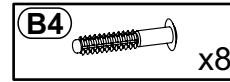
Nr	Ausmaß		St	Colli	
1	405	570	15	1	1
2	405	570	15	1	1
3	405	570	15	1	1
4	405	570	15	1	1
5	1152	570	15	1	1
6	1152	570	15	1	1
7	307	65	15	4	1
8	1153	65	15	4	1
9	340	299	15	1	1
10	340	299	15	1	1
11	390	100	12	2	1
12	390	100	12	2	1
13	280	100	12	2	1
14	290	389	2	2	1



1

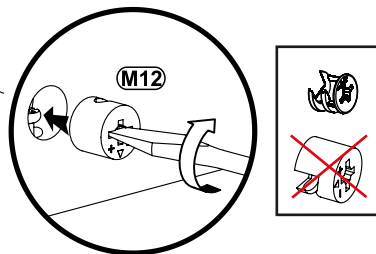
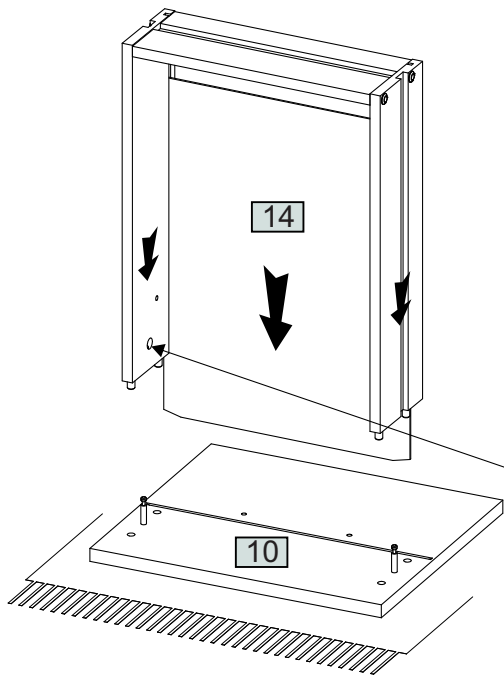
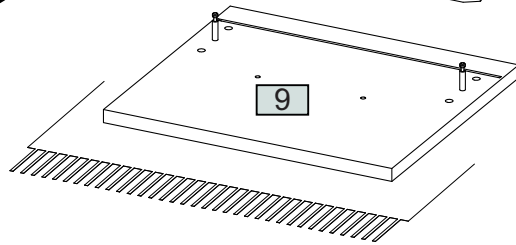
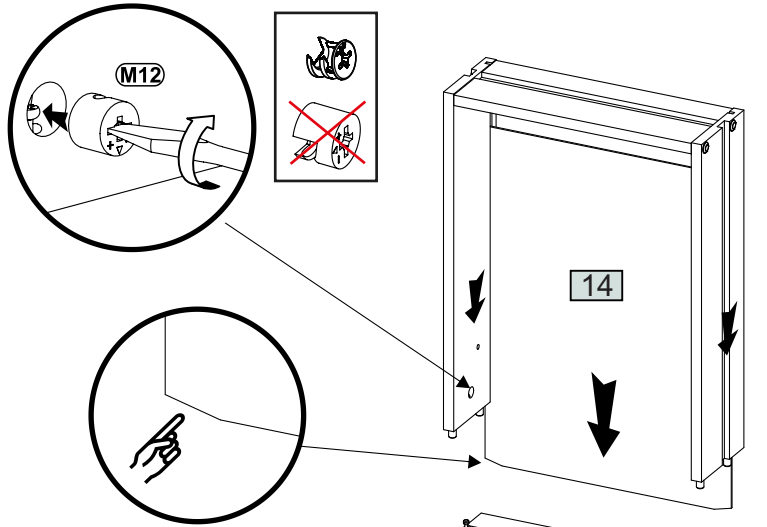
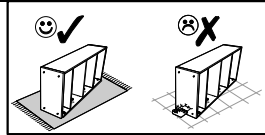


2



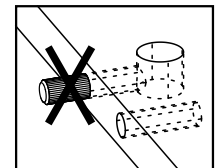
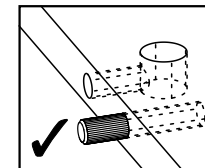
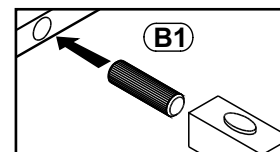
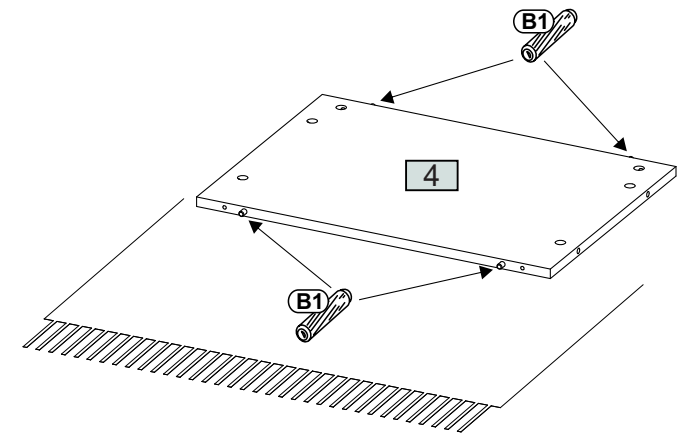
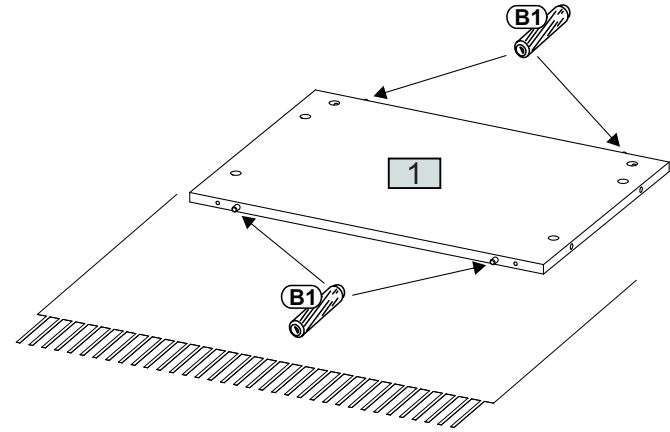
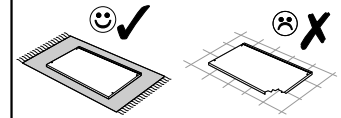
3

M12 x4

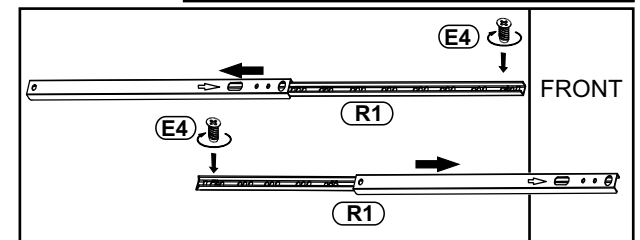
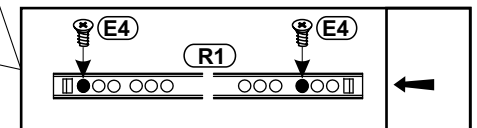
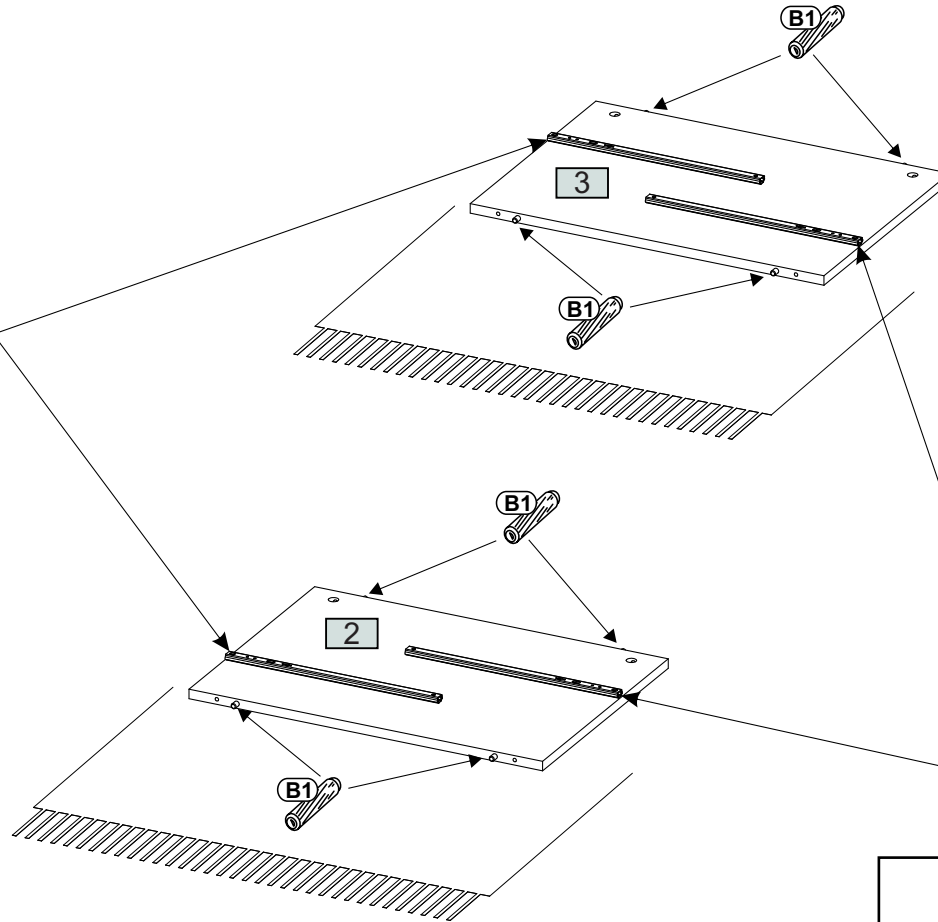
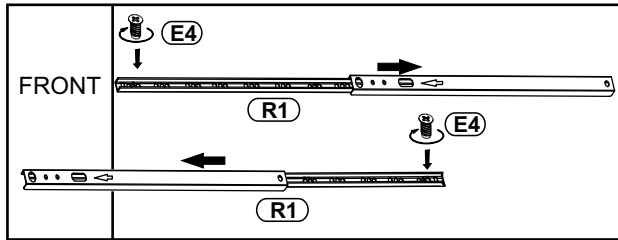
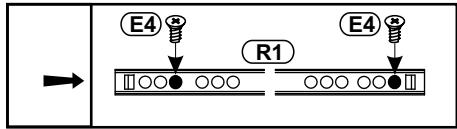
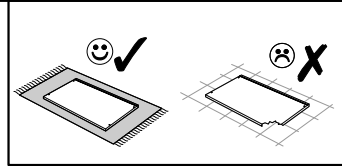
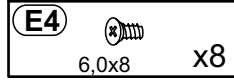
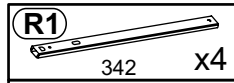
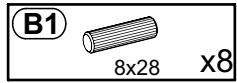


4

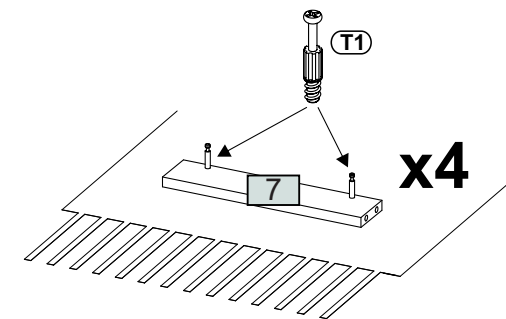
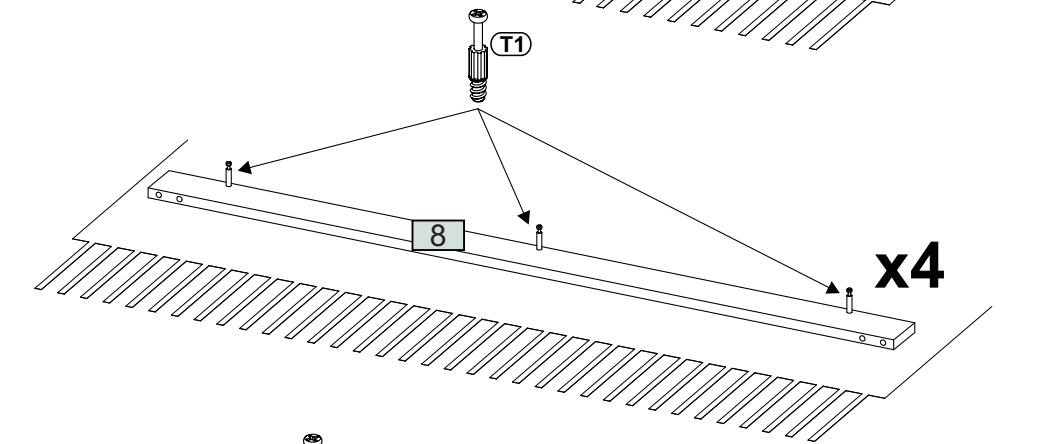
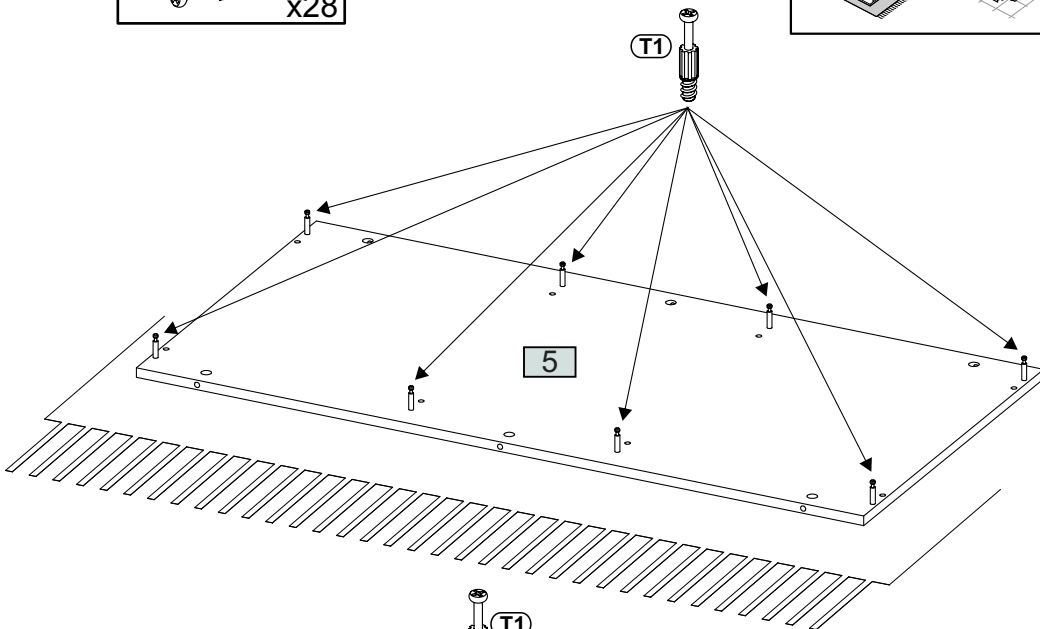
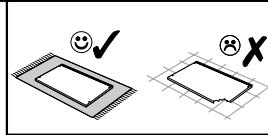
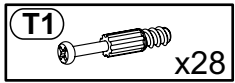
B1 8x28 x8



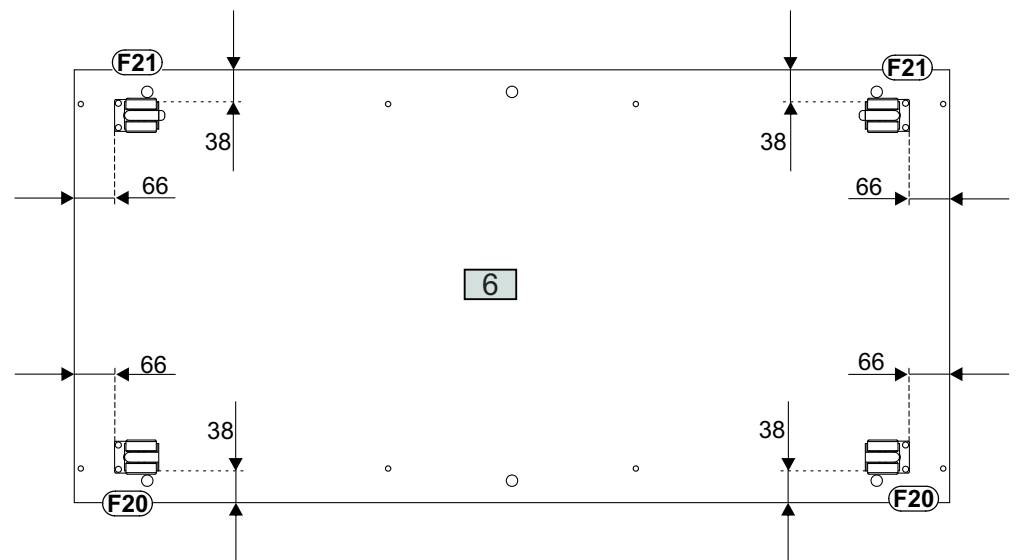
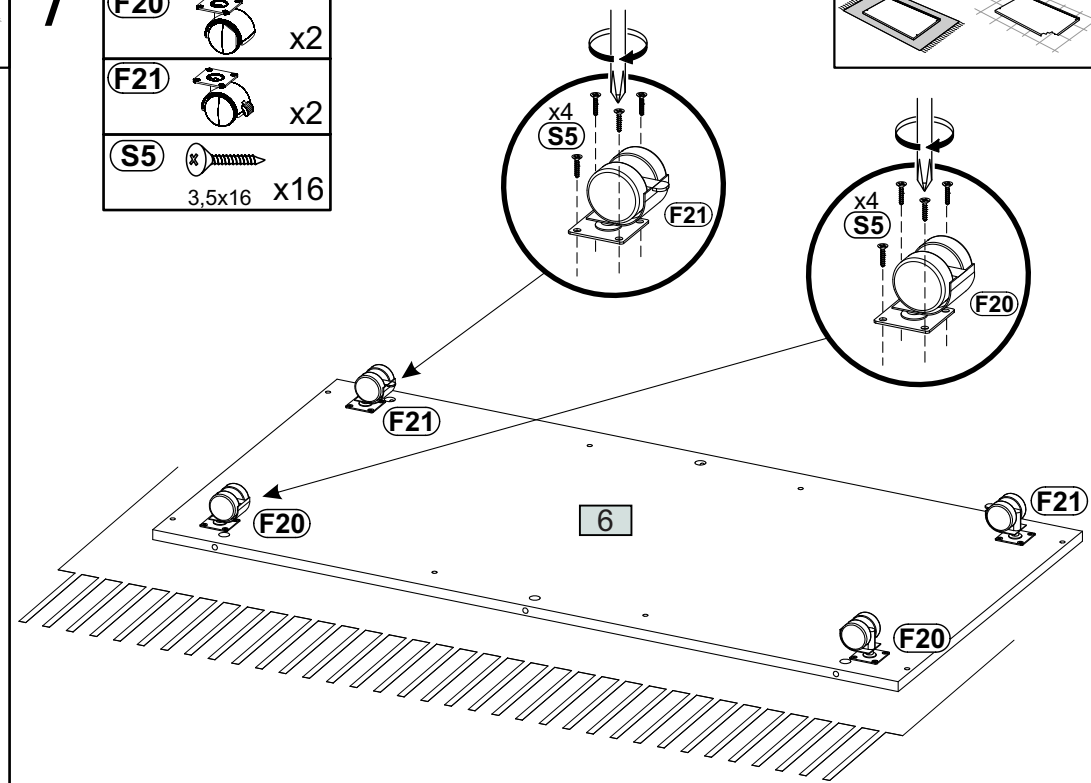
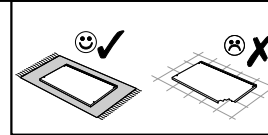
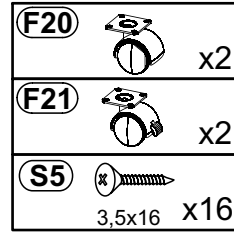
5



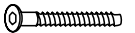

6

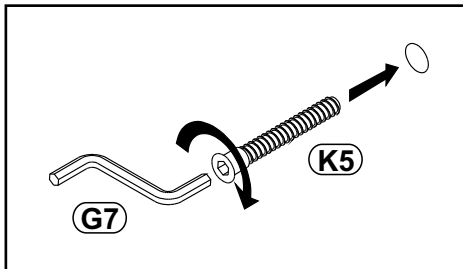
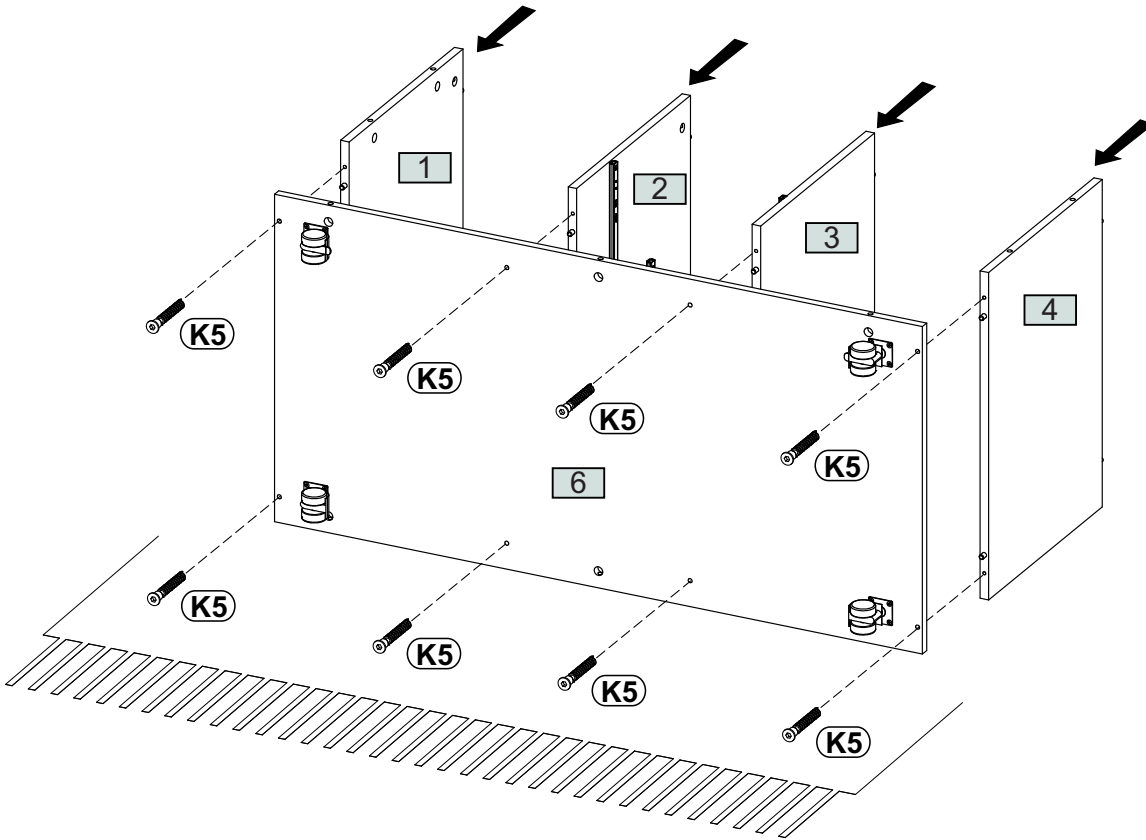
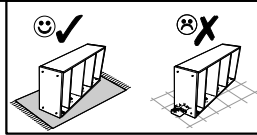


7



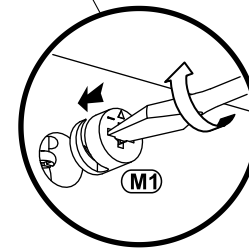
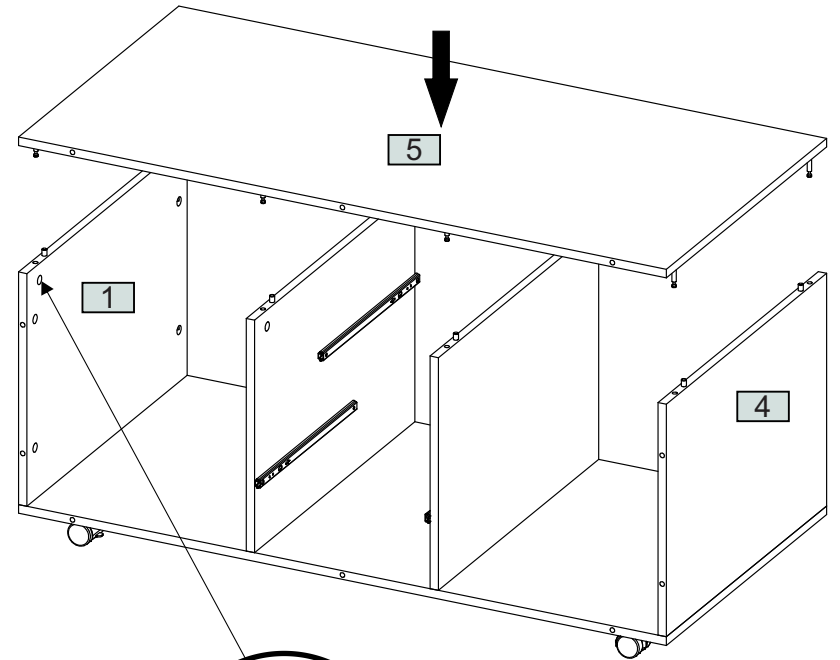
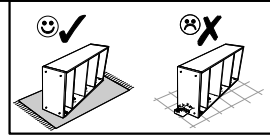
8

- (K5)**  7x50 X8
- (G7)**  X1

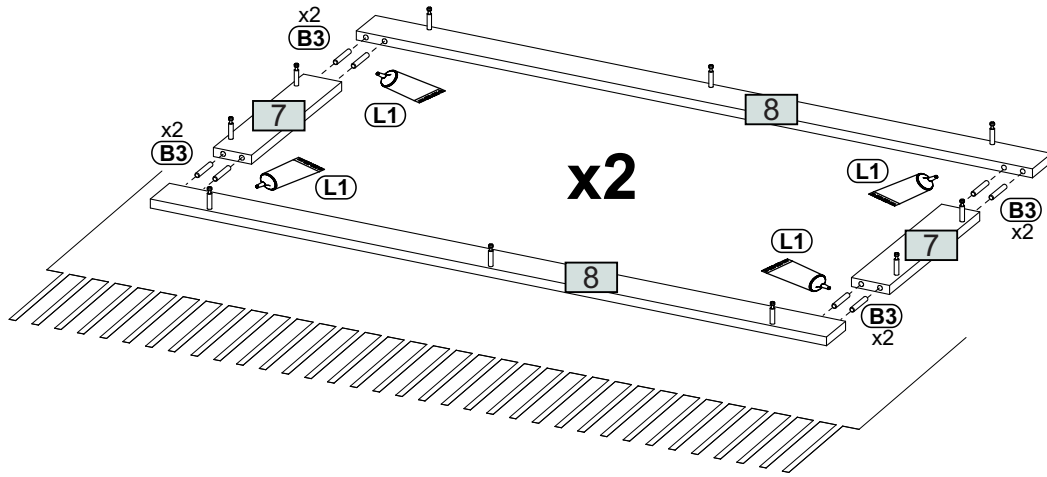
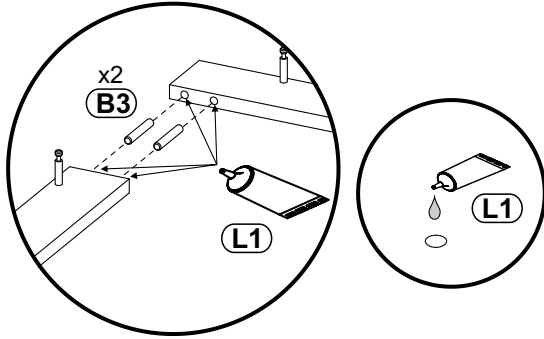
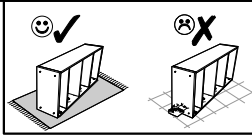
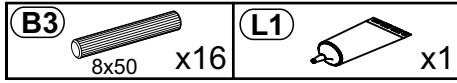


9

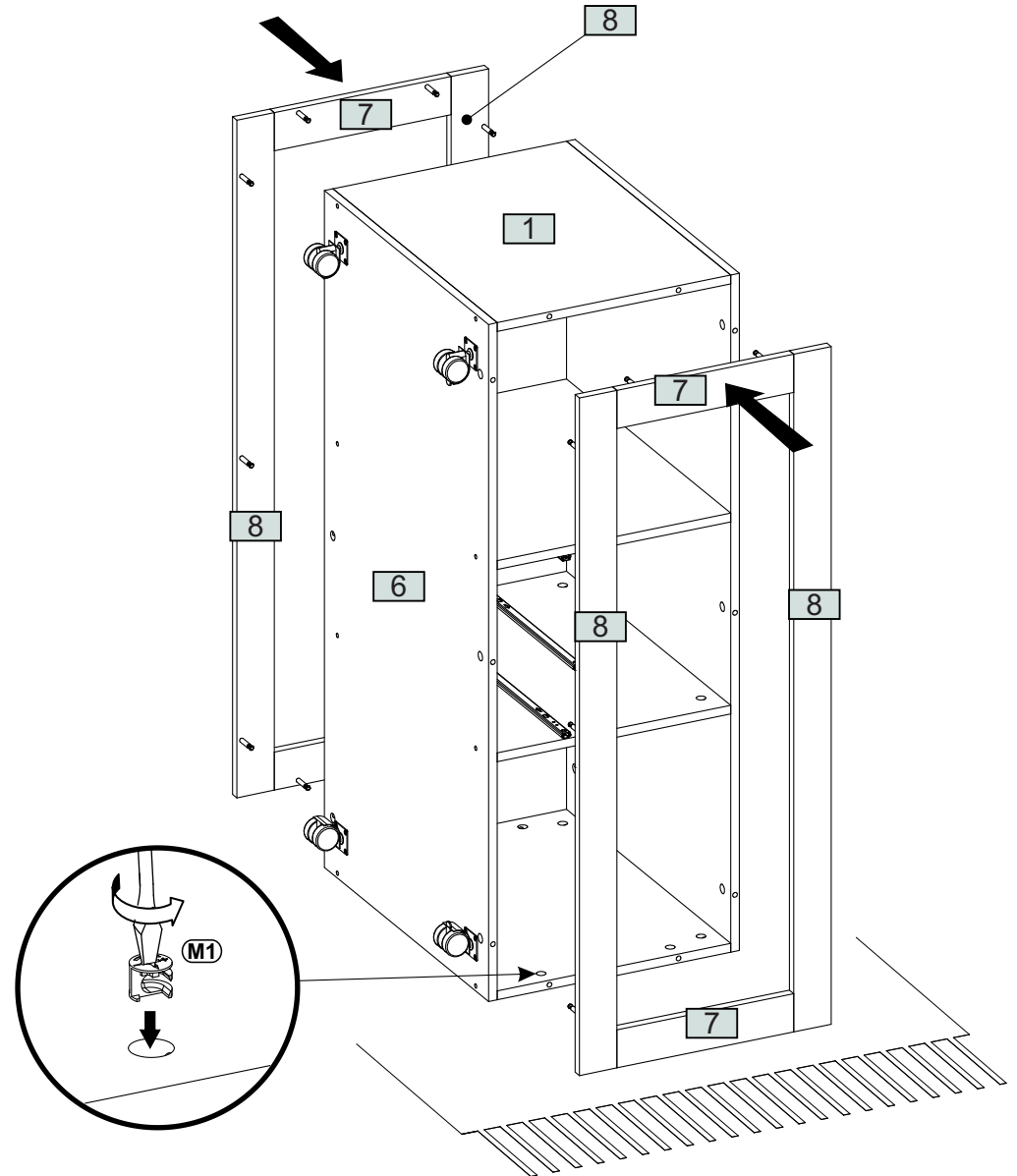
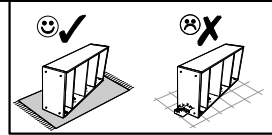
- (M1)**  X8



10



11





12

