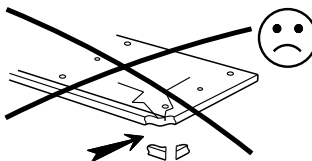
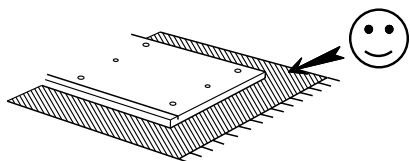
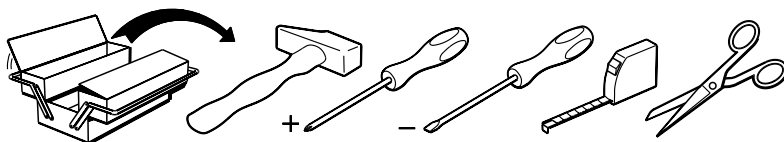
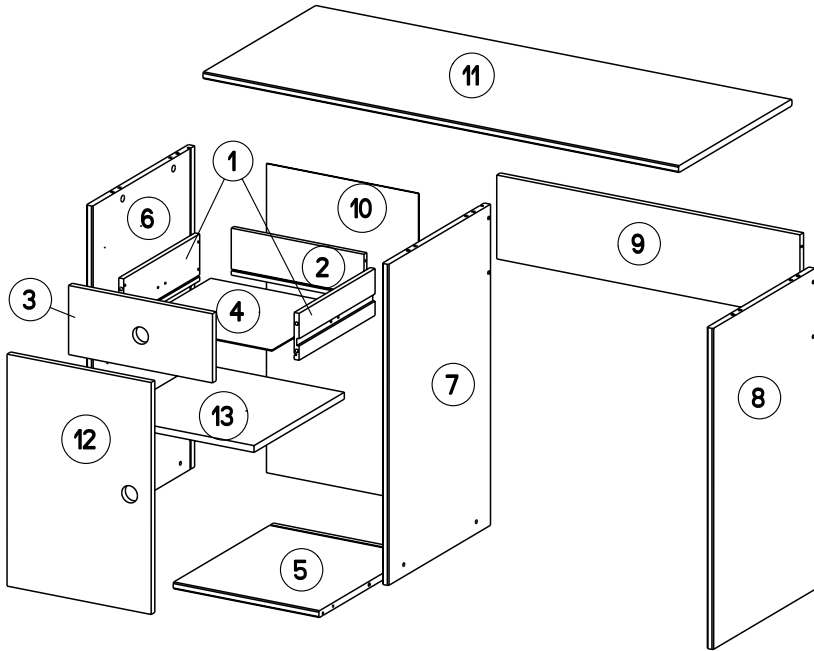
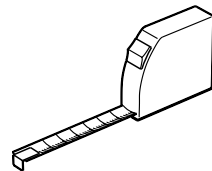


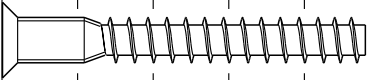
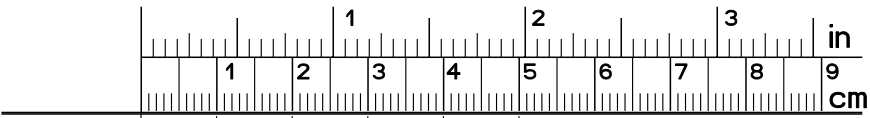
Caractéristiques produit :
Structure en panneaux de particules
revêtus d'un papier décor imitation Pin Memphis.
Façade en panneaux de particules revêtus
d'un papier imitation Pin Memphis
Chants revêtus mélamine Pin Blanc
et Framboise/Bleu Indigo pour la réversibilité
Poignées ronde encastrable





		mm			inch		
③	x 1	367	162	16	14 7/16	6 3/8	5/8
⑬	x 1	398	371	16	15 11/16	14 5/8	5/8
⑤	x 1	445	371	16	17 1/2	14 5/8	5/8
⑫	x 1	544	367	16	21 7/16	14 7/16	5/8
⑧	x 1	753	450	16	29 5/8	17 11/16	5/8
⑥	x 1	753	450	16	29 5/8	17 11/16	5/8
⑦	x 1	753	450	16	29 5/8	17 11/16	5/8
⑨	x 1	772	197	16	30 3/8	7 3/4	5/8
⑪	x 1	1211	500	16	47 11/16	19 11/16	5/8
④	x 1	349	334	3	13 3/4	13 1/8	1/8
⑩	x 1	725	387	3	28 9/16	15 1/4	1/8

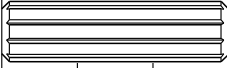




HW x8



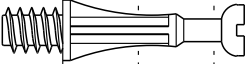
ADU x4



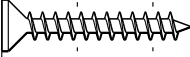
ADM x12



HV x1



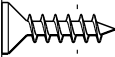
AD x6



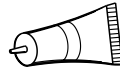
VJ x2



EO x1



Vi x9



CF x1



EP x2



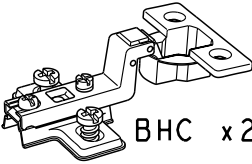
VR x2



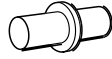
WA x6



Ai x6



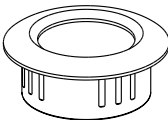
BHC x2



DA x5



BLL x1

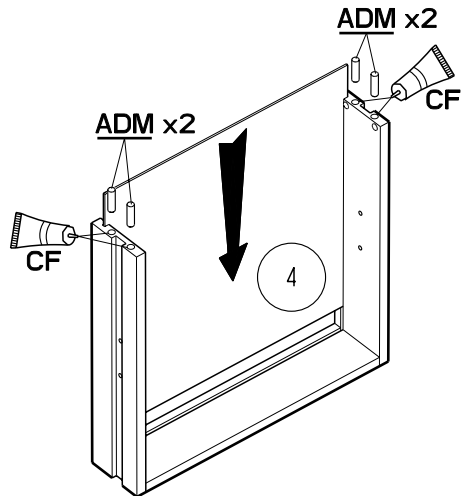
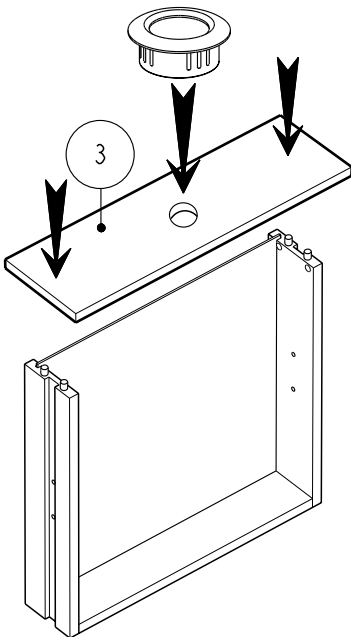
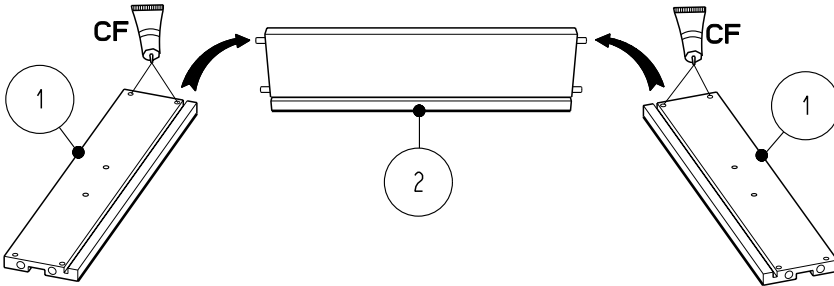
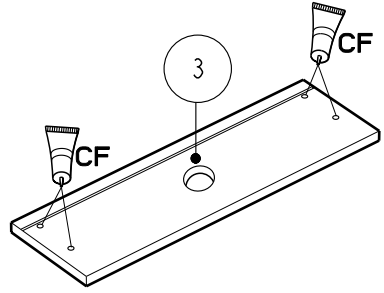
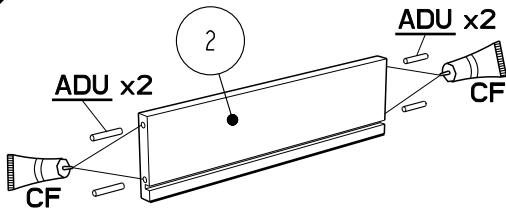


x2

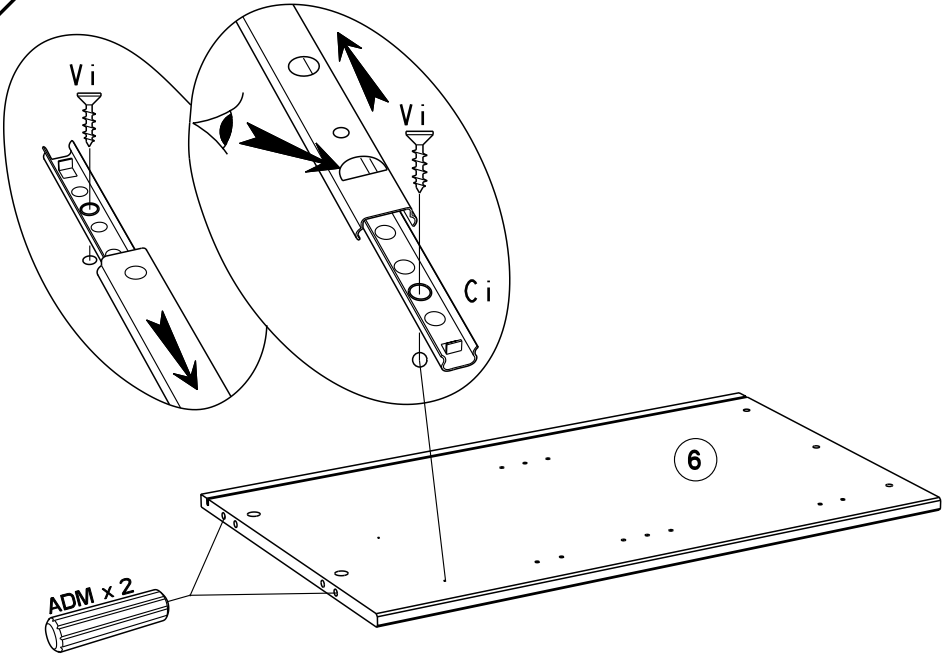


Ci x1

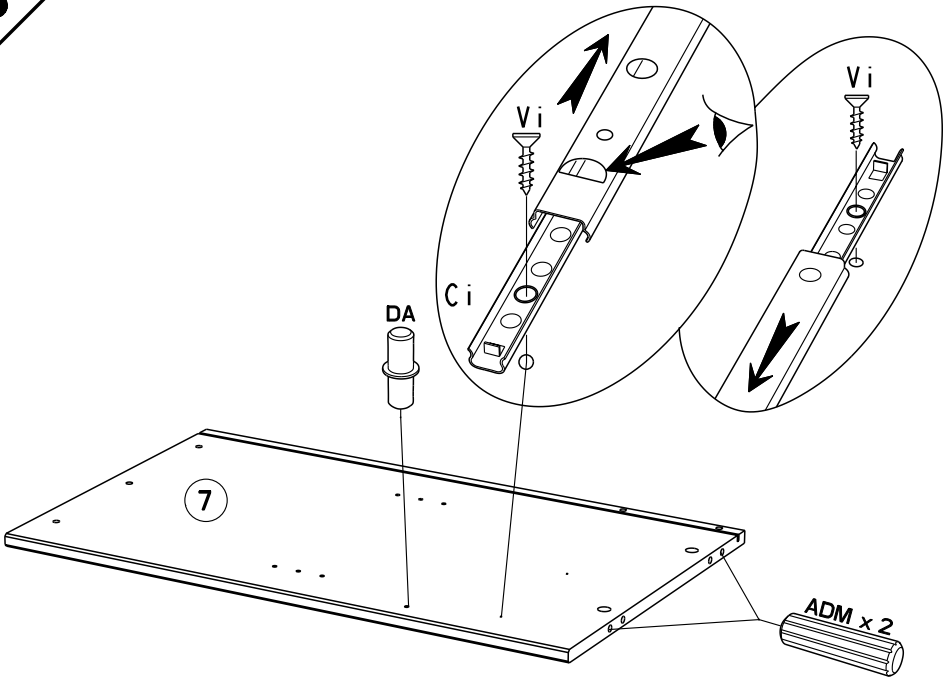
1



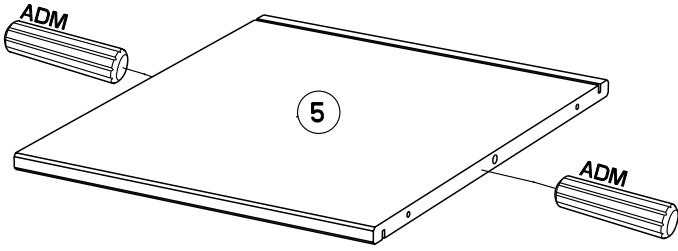
2



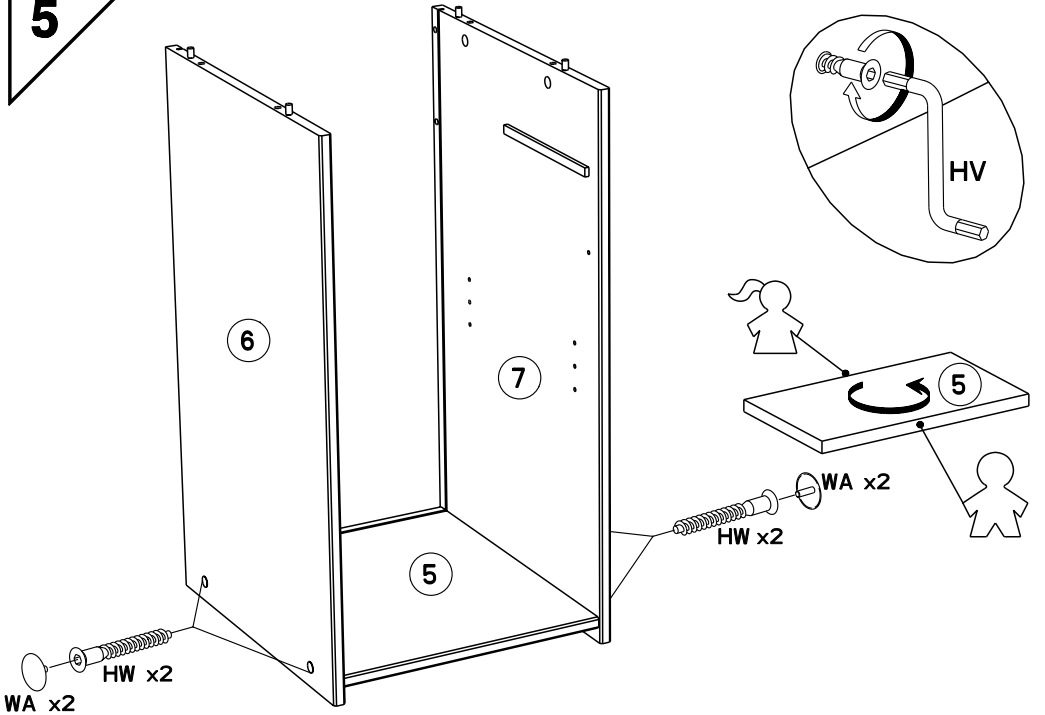
3



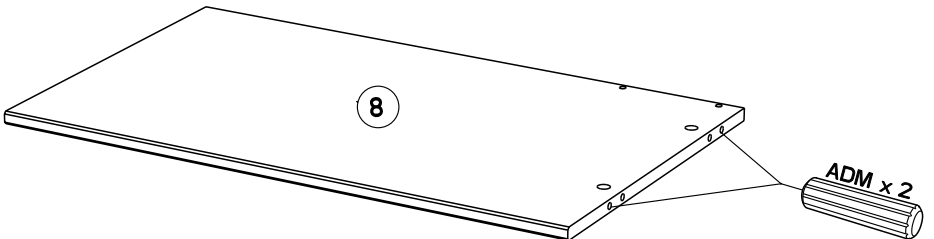
4



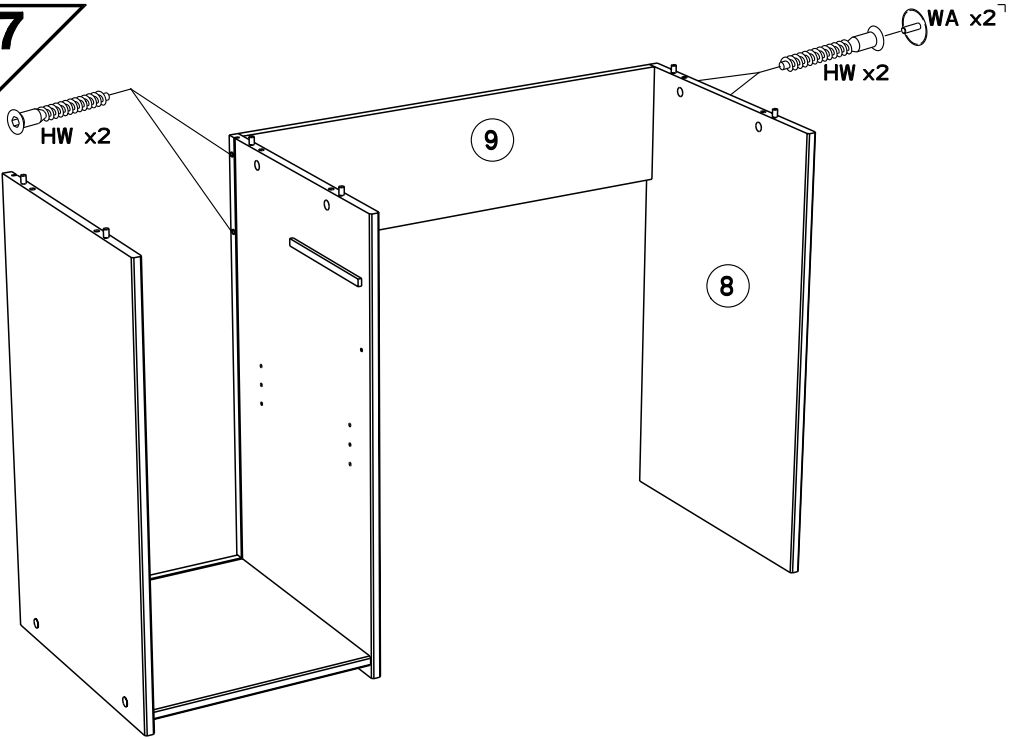
5



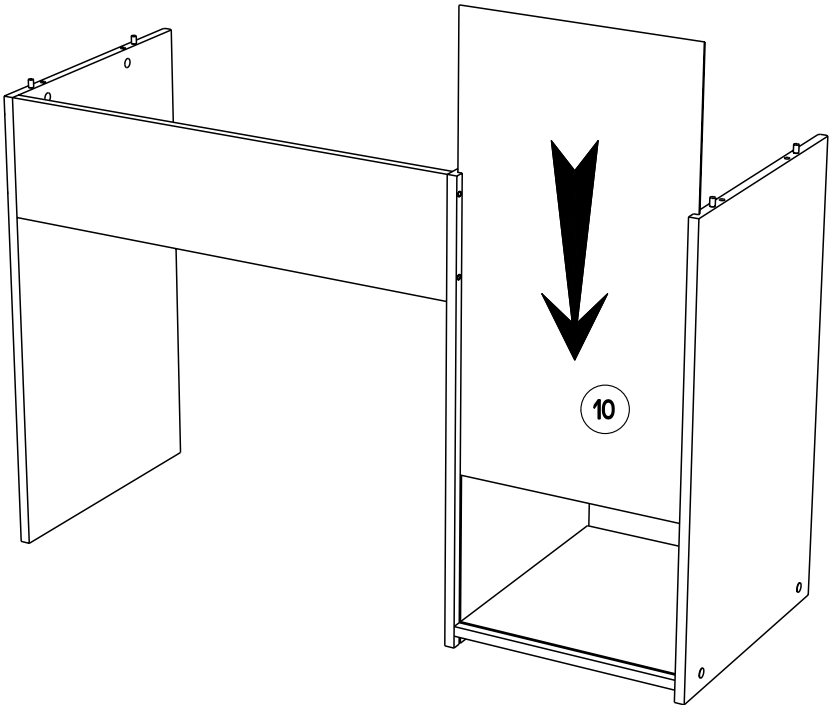
6



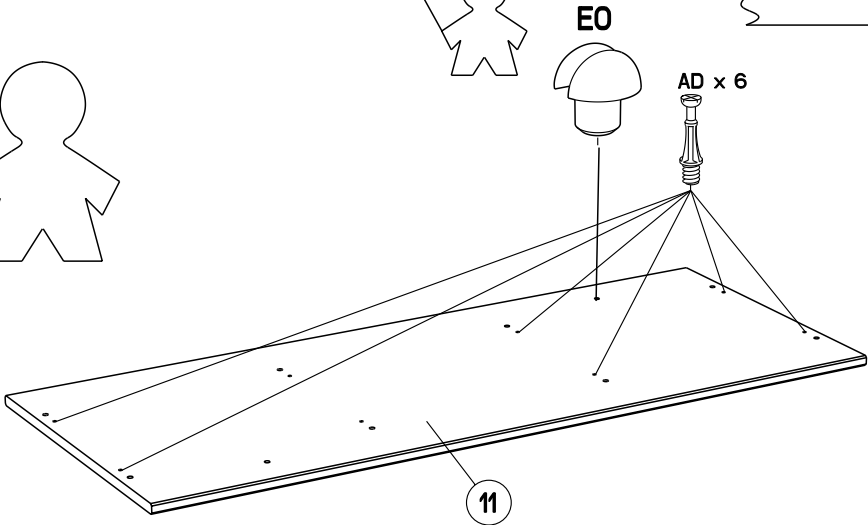
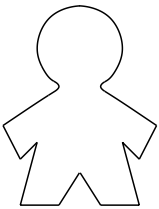
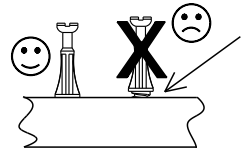
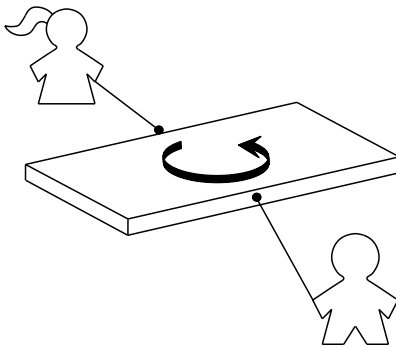
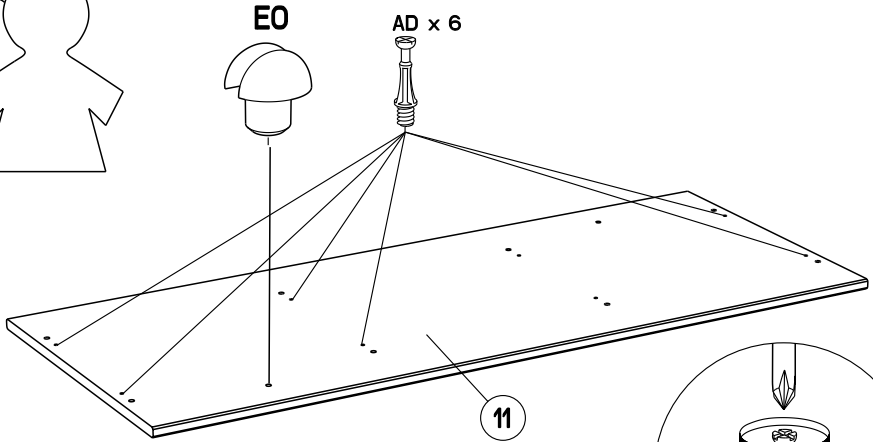
7



8

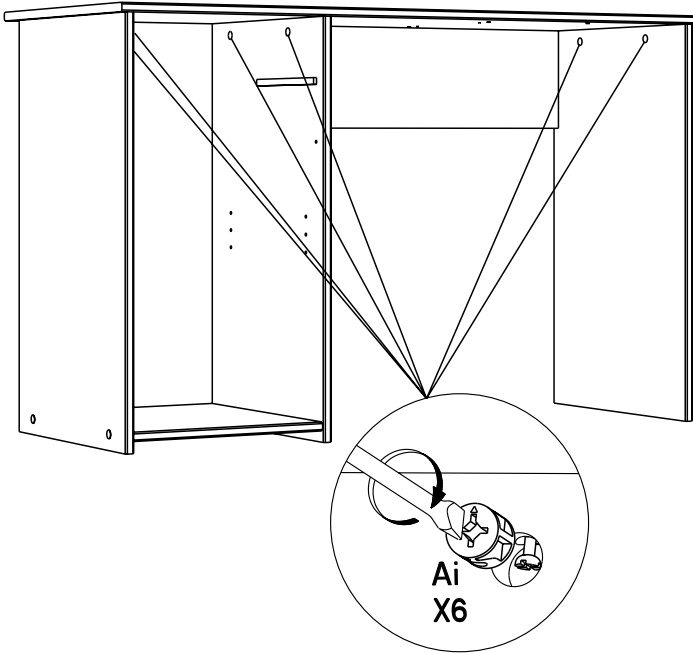


9

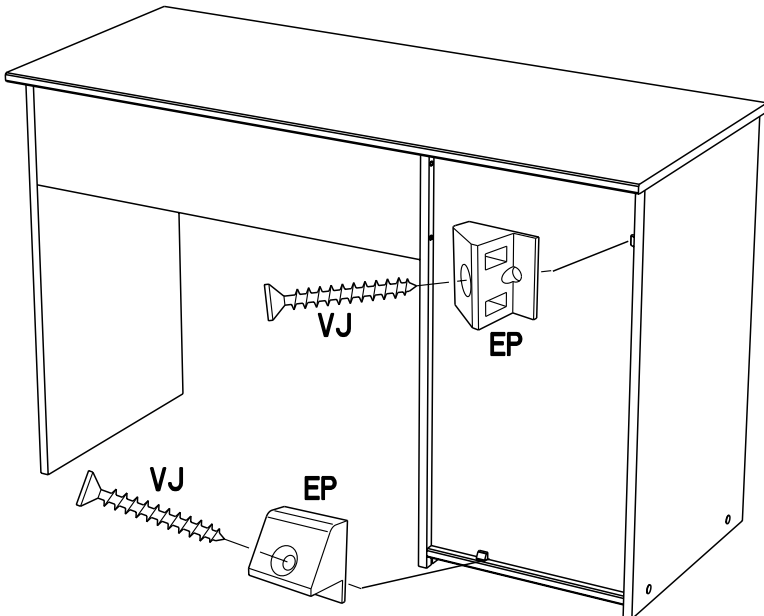


10

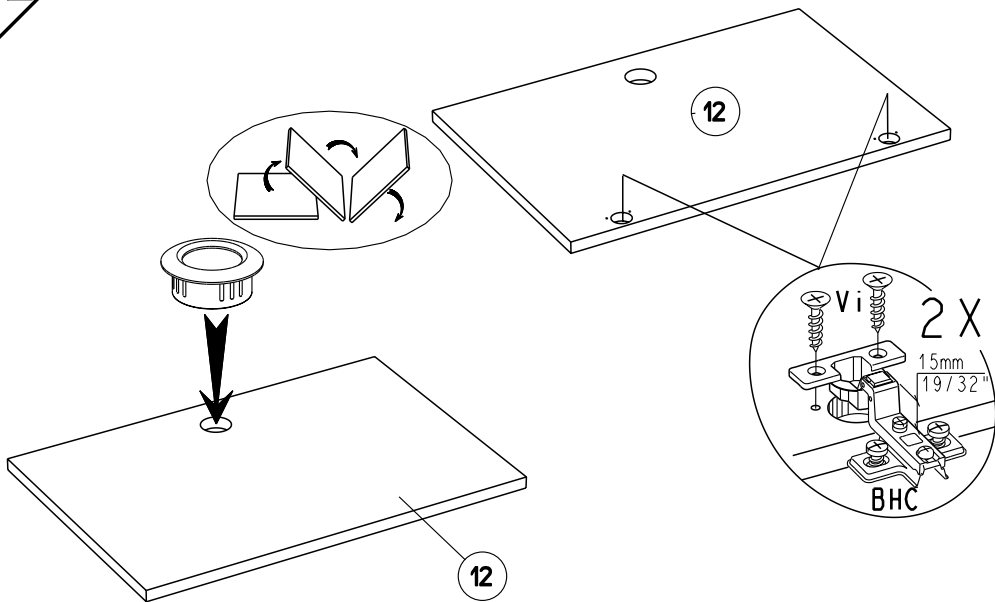
11



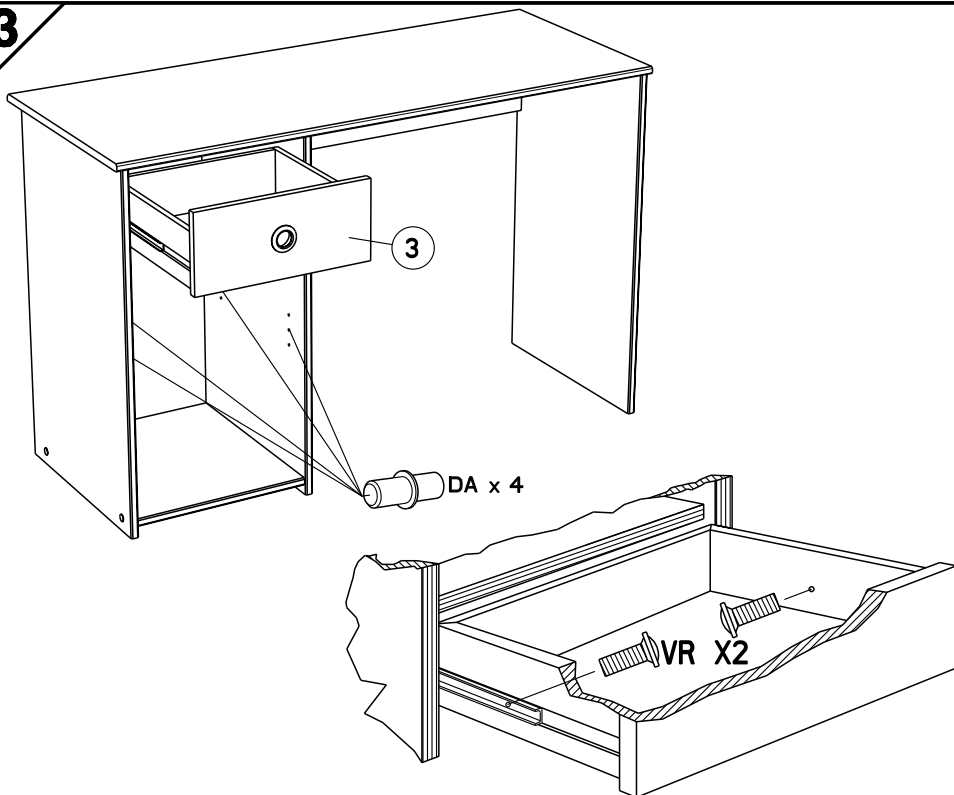
11

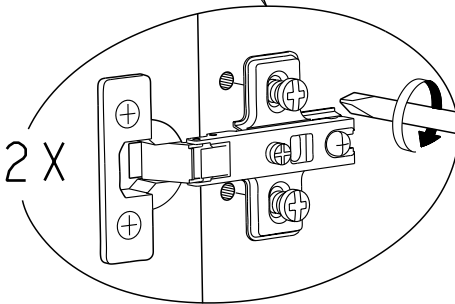
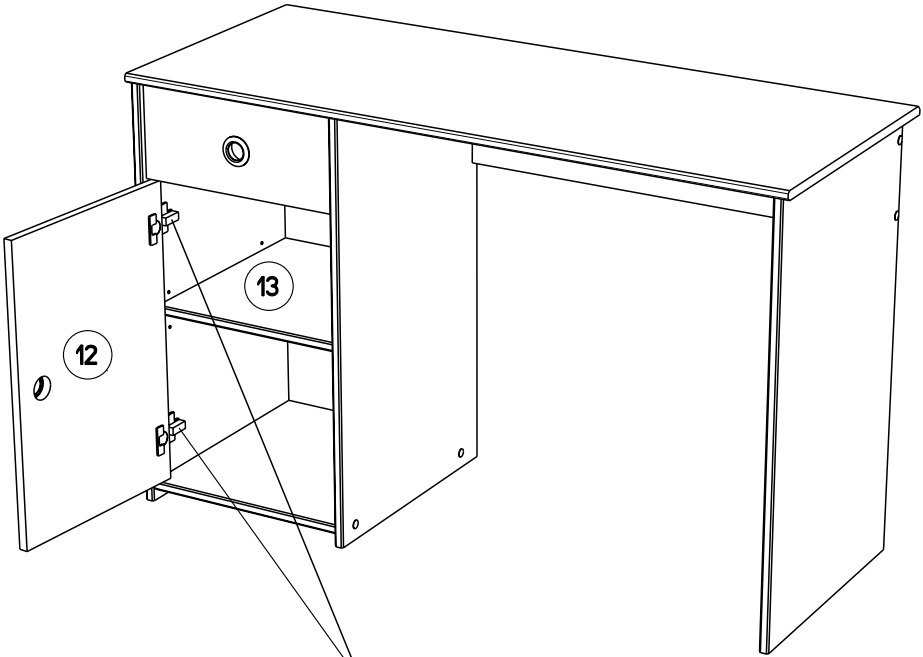


12

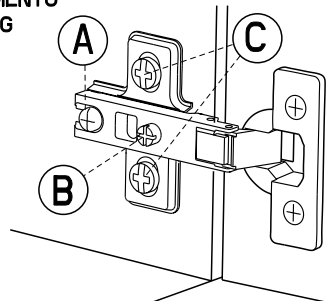
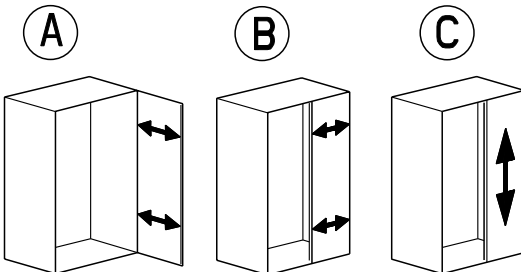


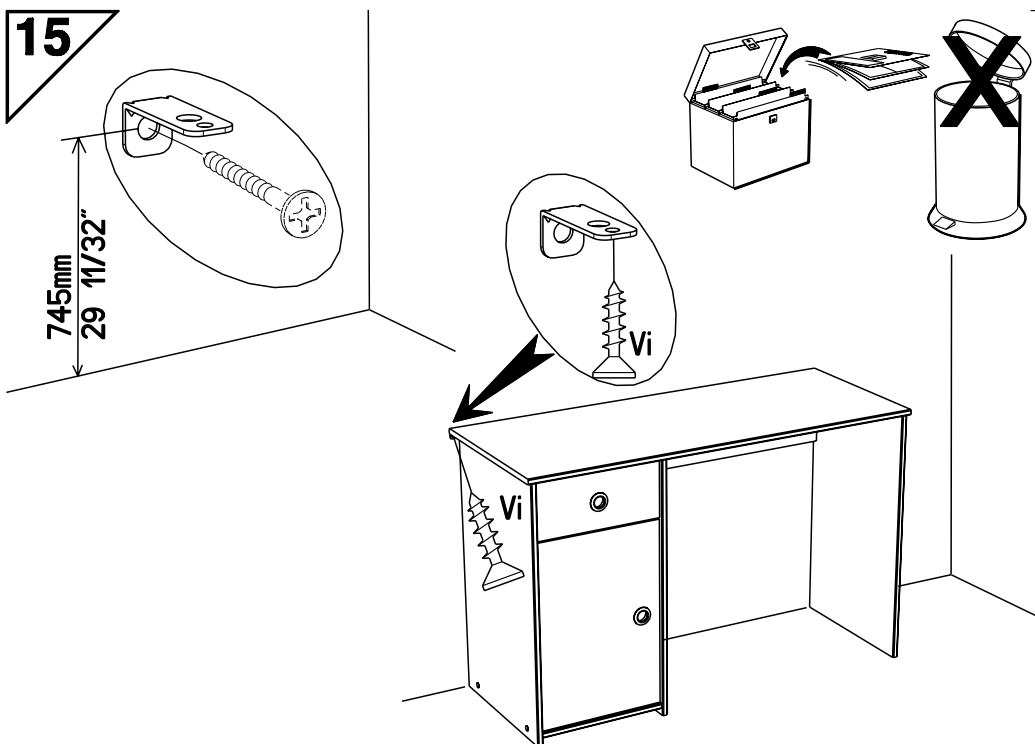
13





- F REGLAGE
 GB ADJUSTING
 E AJUSTER
 I AGGIUSTAMENTO
D ANPASSUNG
 P REGULACAO
 NL AFSTELLING



15

- FR** Pour votre sécurité : Fixation du meuble au mur
Attention, la fixation doit être réalisée par une personne compétente car cela nécessite des chevilles adaptées à la nature de votre mur.
- GB** For your own safety: attach the furniture to the wall
Important! The furniture must be attached by a qualified person using dowels that are suited to the type of wall.
- D** Für Ihre Sicherheit: Befestigung des Möbelstücks an der Wand
Achtung, die Befestigung muss von einem Fachmann vorgenommen werden, weil sie an die Wand angepasste Dübel erfordert.
- E** Para su seguridad: Fijación del mueble a la pared
¡Ojo! La fijación deberá llevarla a cabo una persona competente ya que necesitará unos tacos adaptados a tipo de pared.
- PT** Para a sua segurança: Fixação do móvel na parede
Atenção, a fixação deve ser efectuada por uma pessoa competente, pois exige a utilização de cavilhas adaptadas à natureza da parede.
- I** Per la vostra sicurezza: fissaggio del mobile alla parete.
Nota bene, il fissaggio deve essere eseguito da personale specializzato, poiché l'utilizzo di tasselli adattati alla parete.
- NL** Voor uw veiligheid: bevestiging van het meubel aan de muur.
Let op, de bevestiging moet worden uitgevoerd door een bevoegd persoon, want hiervoor zijn pluggen nodig die specifiek geschikt zijn voor de betreffende muur.