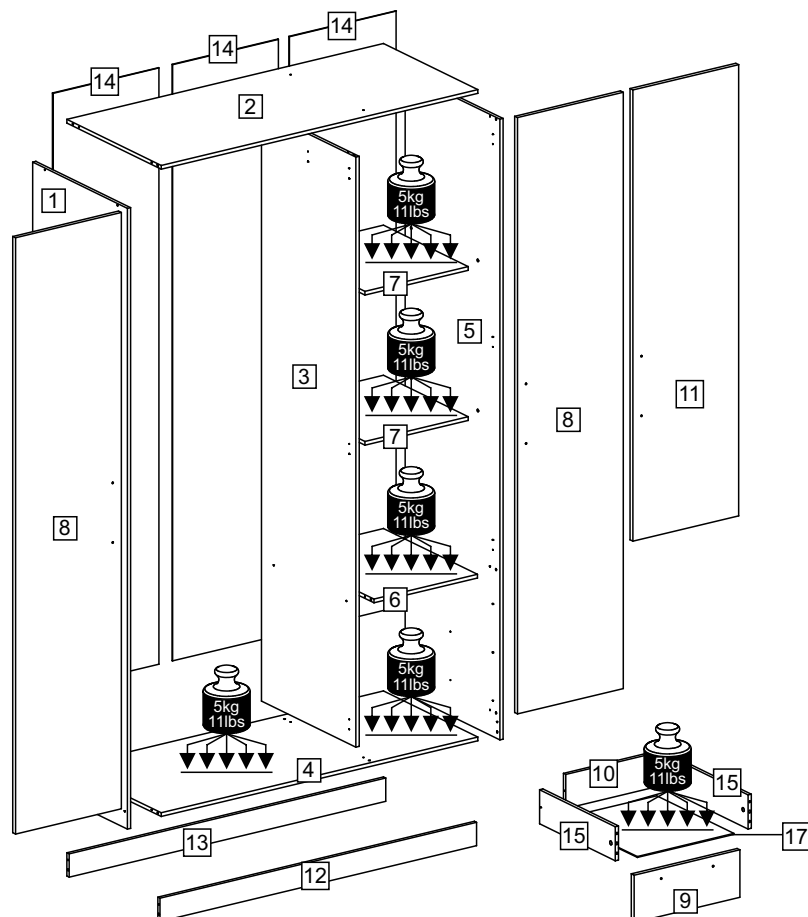
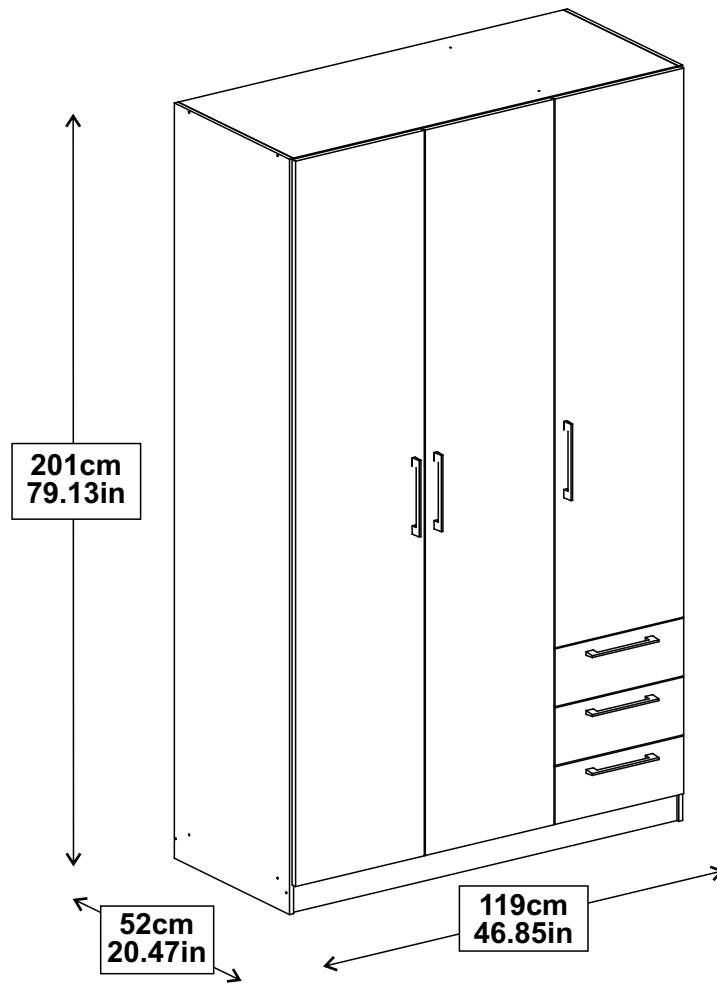
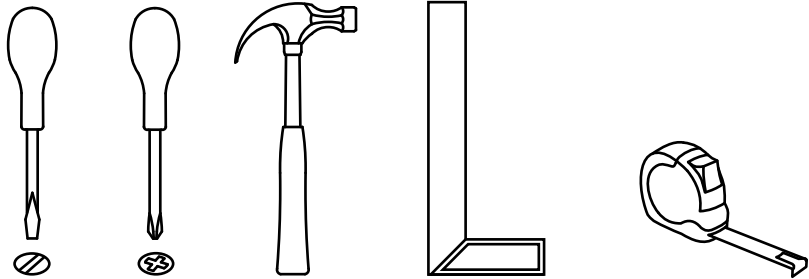


TECKNO ROUPEIRO 3PT/3GV





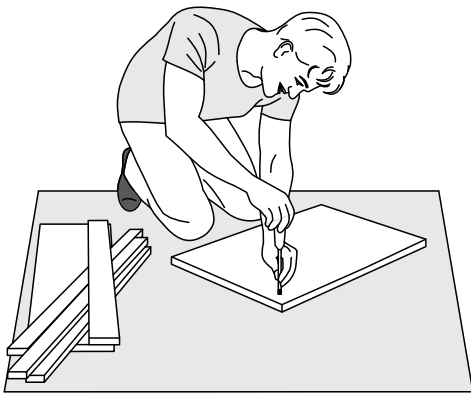
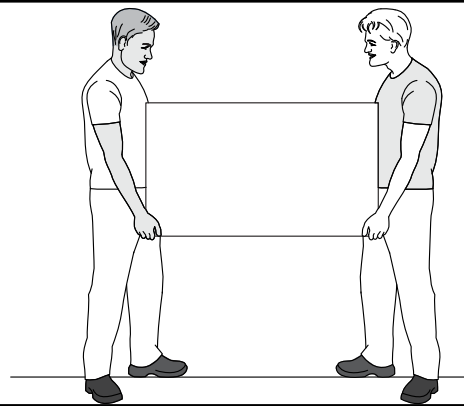
Ferramentas necessárias para montar o móvel.
Herramientas necesarias para armar el mueble.
Tools needed to assemble the furniture.



A montagem deve ser efetuada
por duas pessoas.

**El montaje debe ser efectuado
por dos personas.**

*The assembly must be done
by two people.*



Montar o móvel sobre uma superfície
limpa e plana.

**Armar el mueble sobre una superficie
limpia y plana.**

*Assemble the furniture on a clean and
flat surface.*

Dúvidas? Entrar em contato:
¿Dudas? Ponerse en contacto:

Doubts? Get in touch:

**+351 963 683 631
info@streightex.com
www.streightex.com**

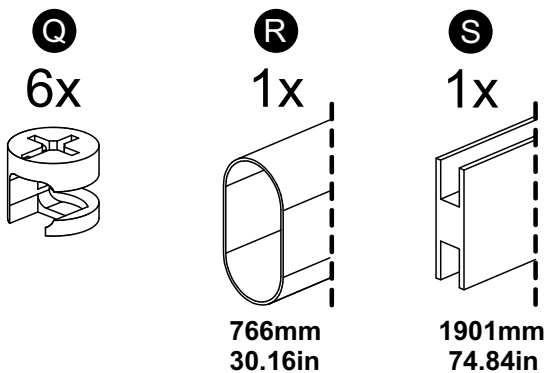
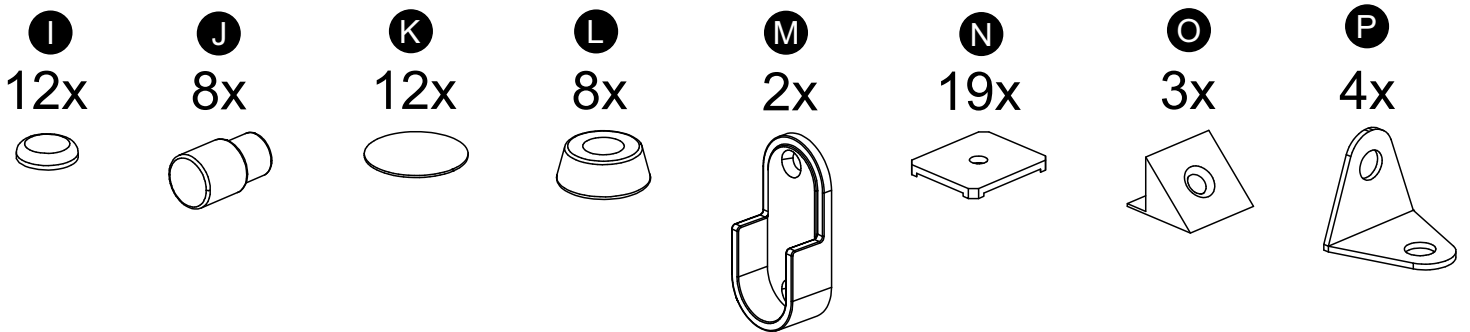
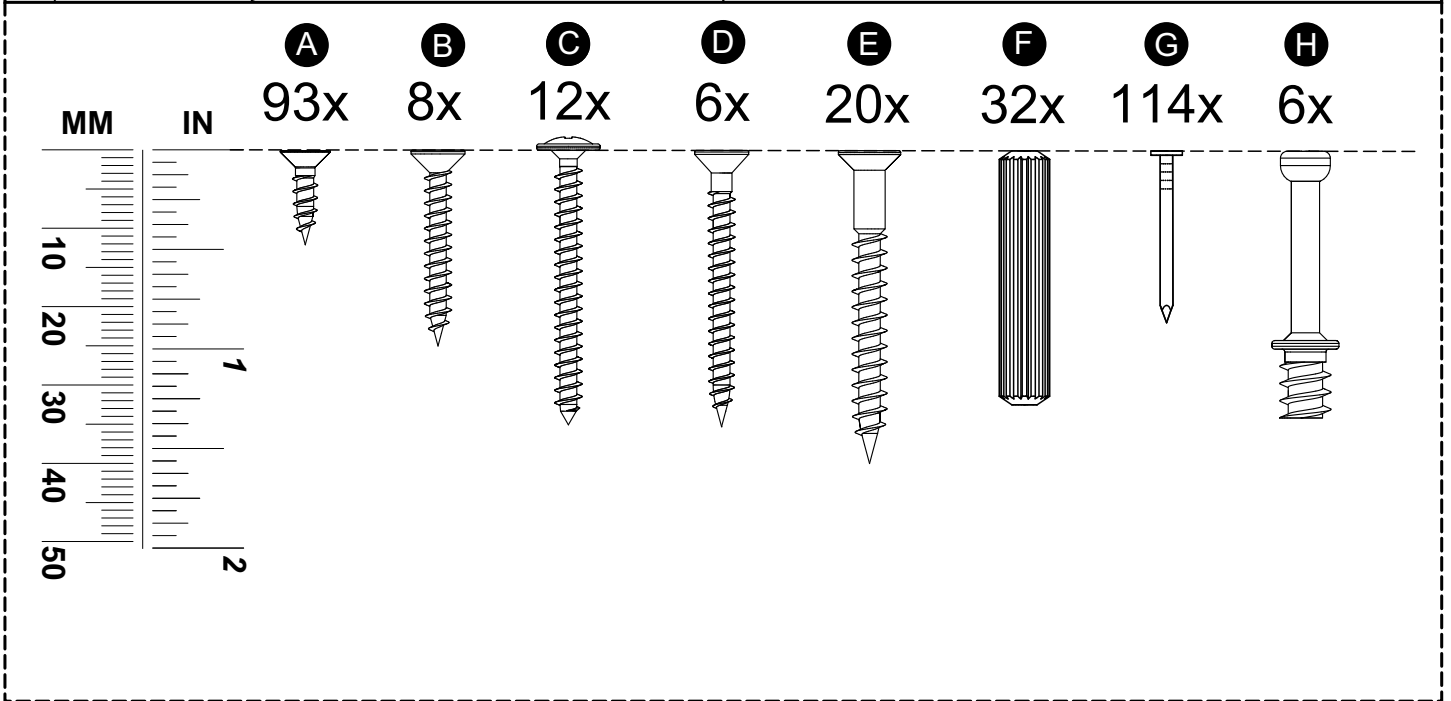
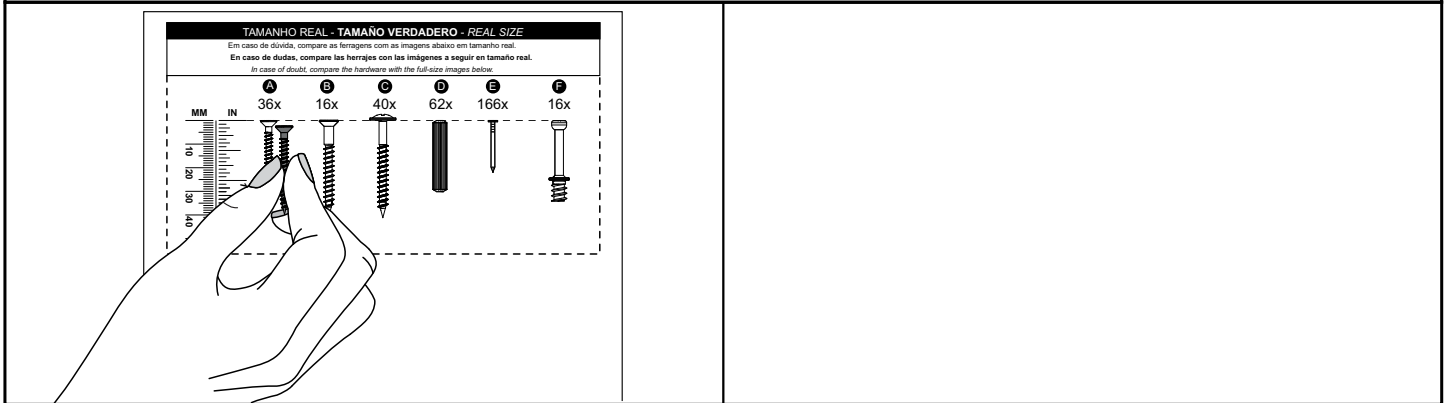


TAMANHO REAL - TAMAÑO VERDADERO - REAL SIZE

Em caso de dúvida, compare as ferragens com as imagens abaixo em tamanho real.

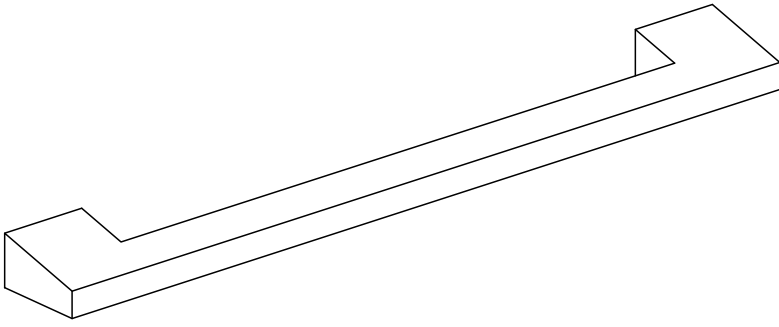
En caso de dudas, compare las herrajes con las imágenes a seguir en tamaño real.

In case of doubt, compare the hardware with the full-size images below.



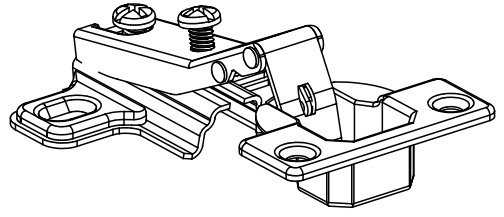
Ⓣ

6x



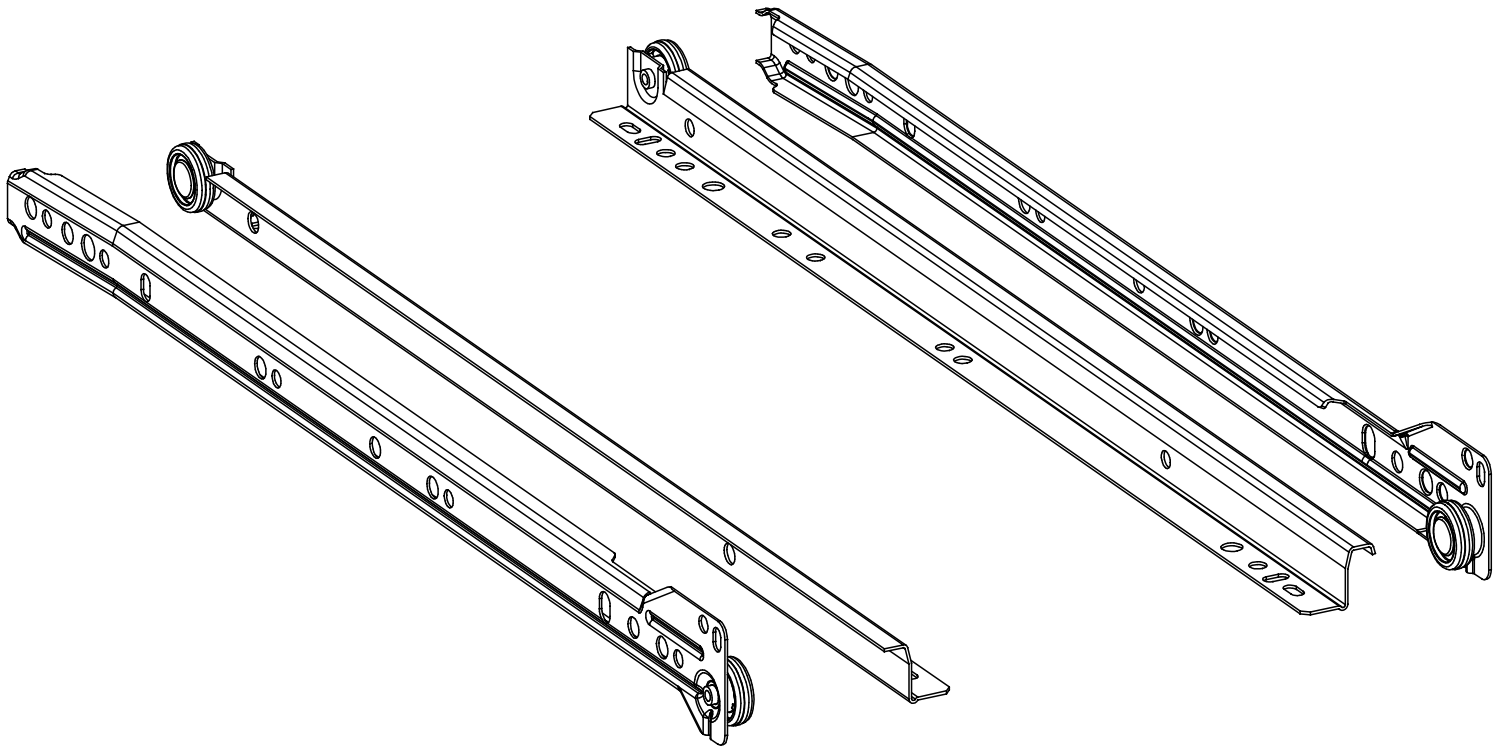
Ⓤ

9x



Ⓥ

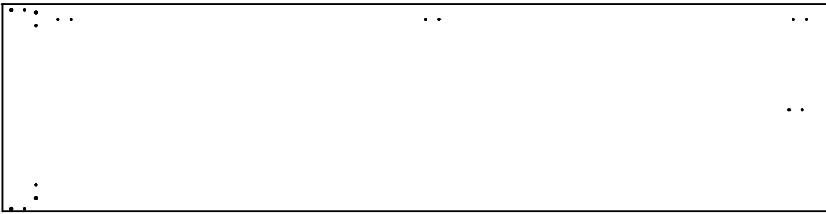
3x



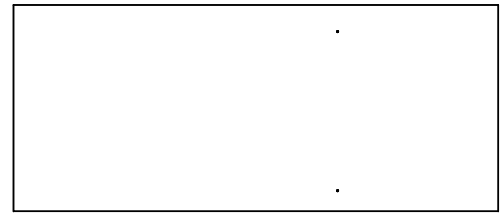
Ⓦ

14x

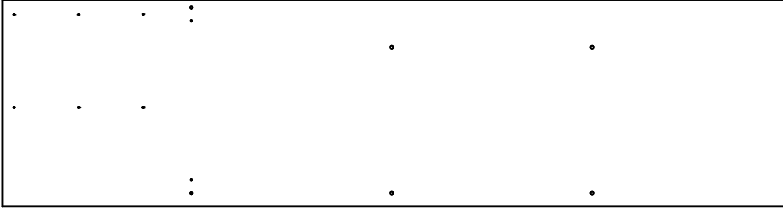




1 (12 x 500 x 2000 mm)
(0,47 x 19,69 x 78,74 in)



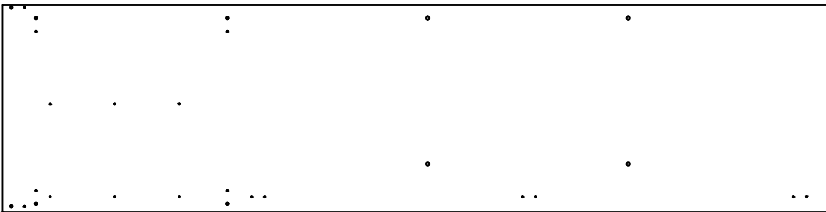
2 (12 x 498 x 1170 mm)
(0,47 x 19,61 x 46,06 in)



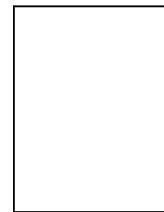
3 (12 x 498 x 1901 mm)
(0,47 x 19,61 x 74,84 in)



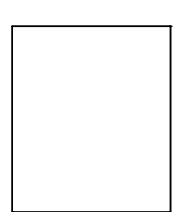
4 (12 x 498 x 1170 mm)
(0,47 x 19,61 x 46,06 in)



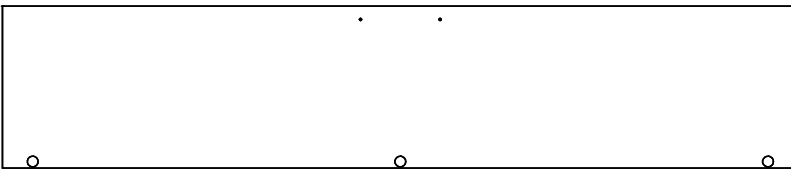
5 (12 x 500 x 2000 mm)
(0,47 x 19,69 x 78,74 in)



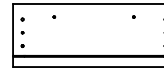
6 (12 x 382 x 496 mm)
(0,47 x 15,04 x 19,53 in)



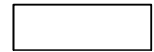
7 (12 x 448 x 382 mm) - 2x
(0,47 x 17,64 x 15,04 in)



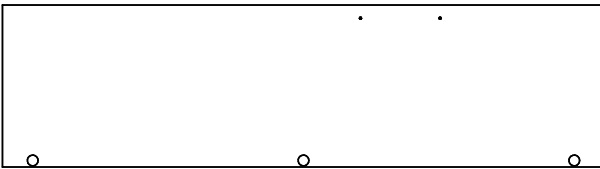
8 (15 x 391 x 1921 mm) - 2x
(0,59 x 15,39 x 75,63 in)



9 (15 x 153 x 391 mm) - 3x
(0,59 x 6,02 x 15,39 in)



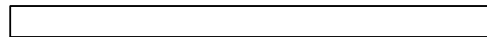
10 (12 x 110 x 333 mm) - 3x
(0,47 x 4,33 x 13,11 in)



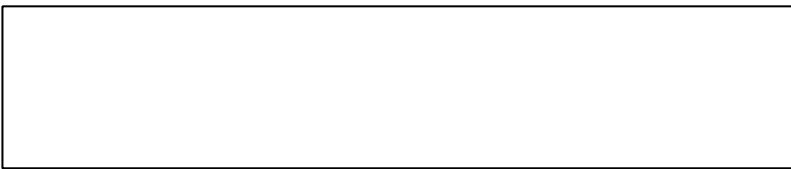
11 (15 x 391 x 1454 mm)
(0,59 x 15,39 x 57,24 in)



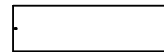
12 (12 x 75 x 1170 mm)
(0,47 x 2,95 x 46,06 in)



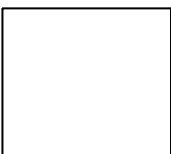
13 (12 x 75 x 1170 mm)
(0,47 x 2,95 x 46,06 in)



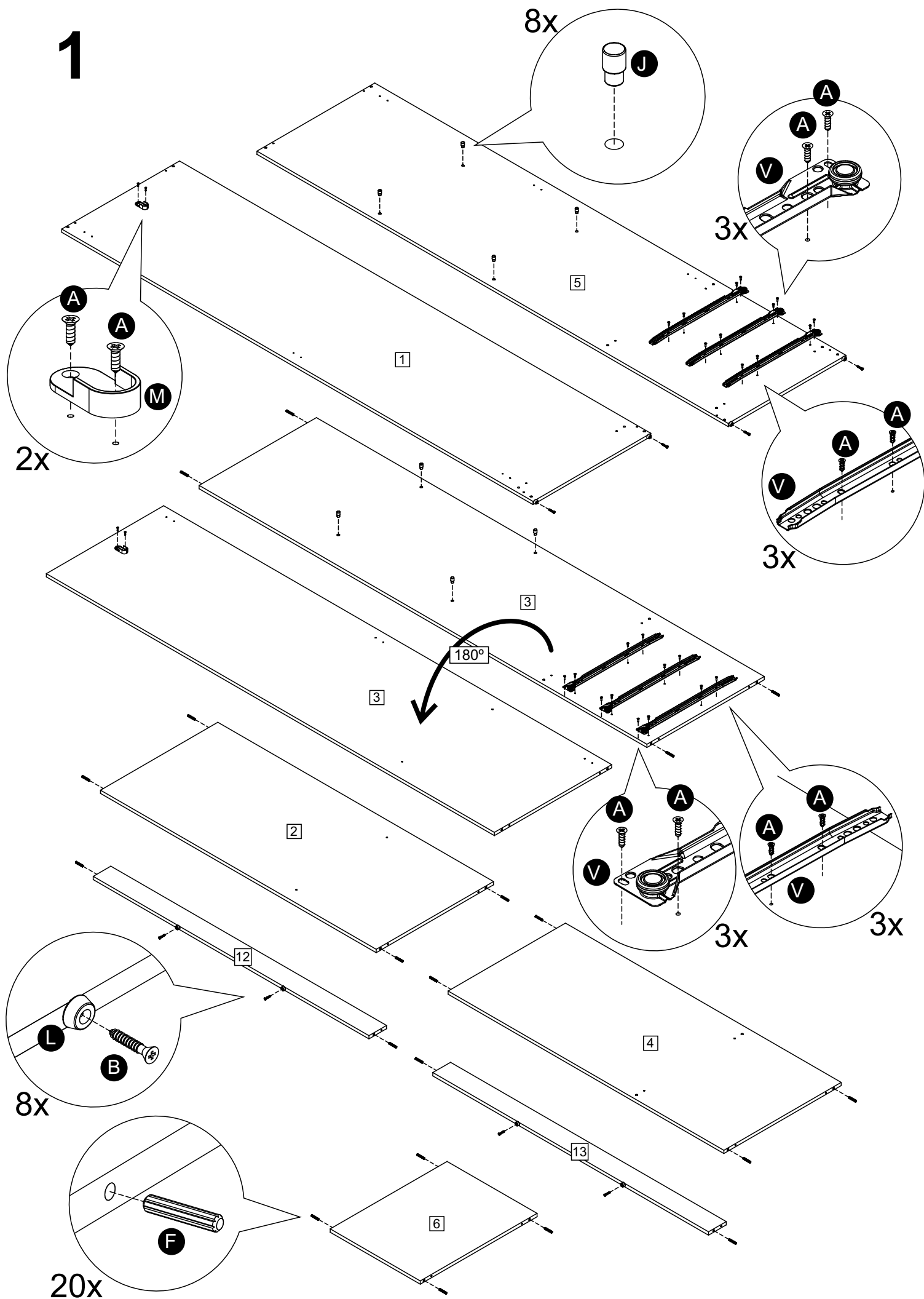
14 (3 x 394 x 1921 mm) - 3x
(0,12 x 15,51 x 75,63 in)



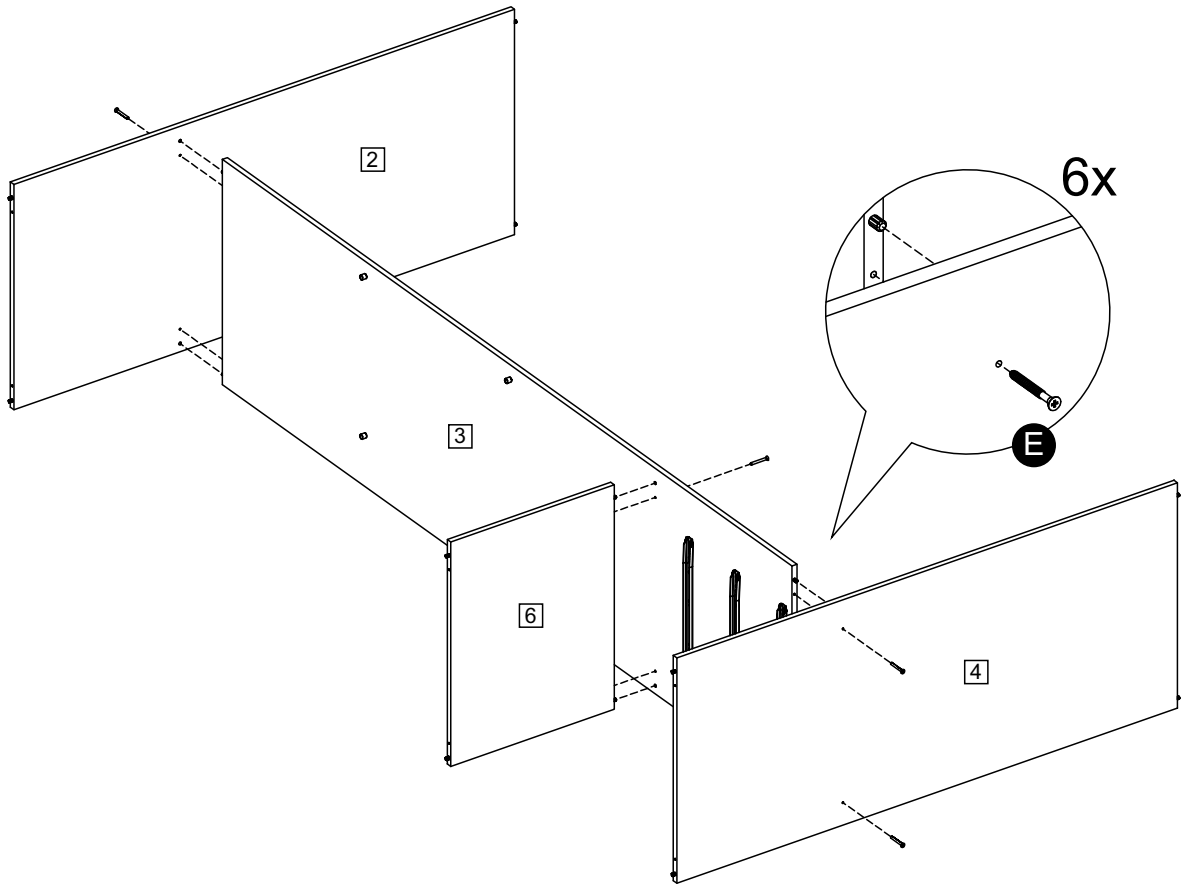
15 (12 x 110 x 400 mm) - 6x
(0,47 x 4,33 x 15,75 in)



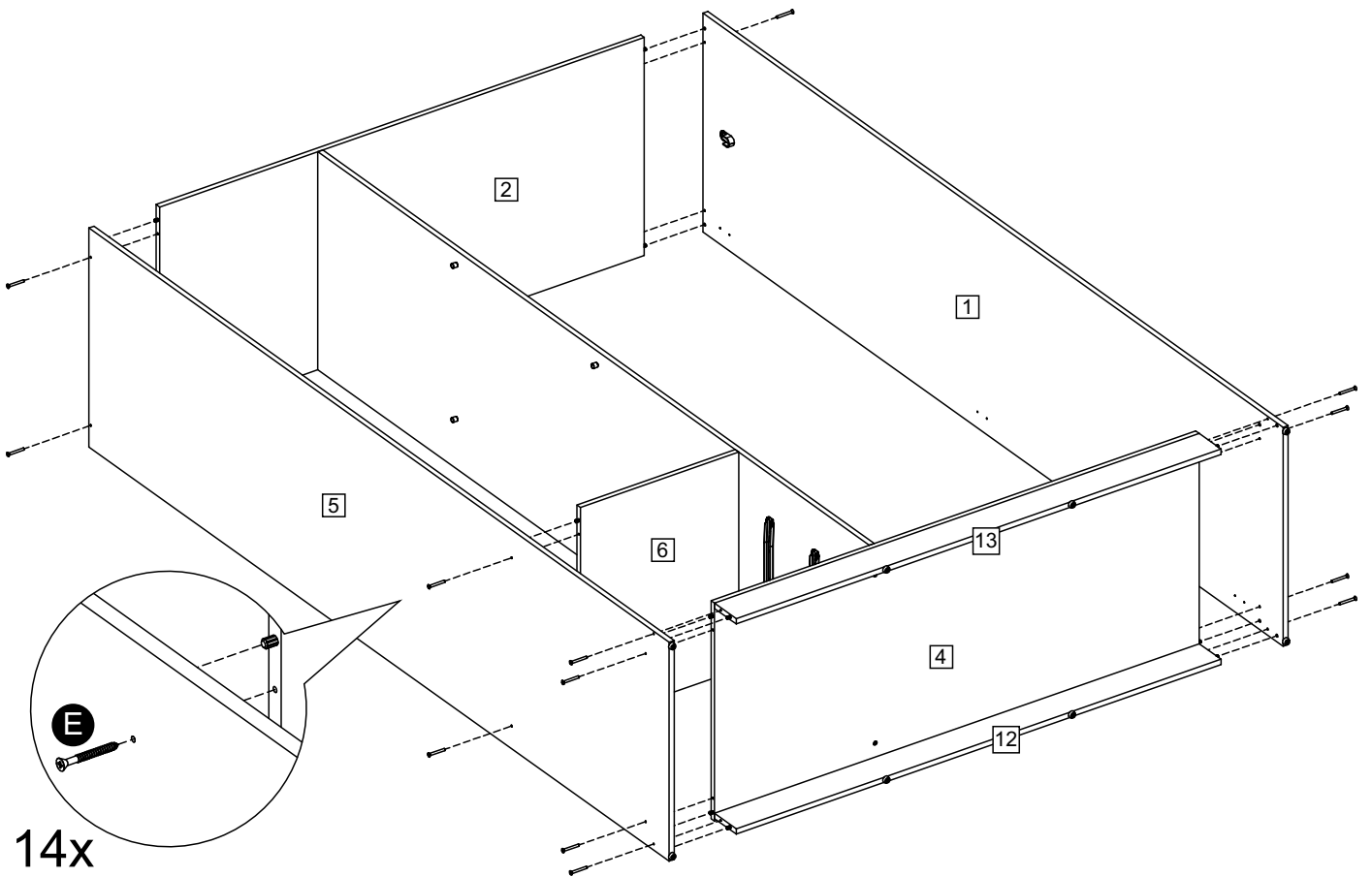
17 (3 x 357 x 407 mm) - 3x
(0,12 x 14,06 x 16,02 in)



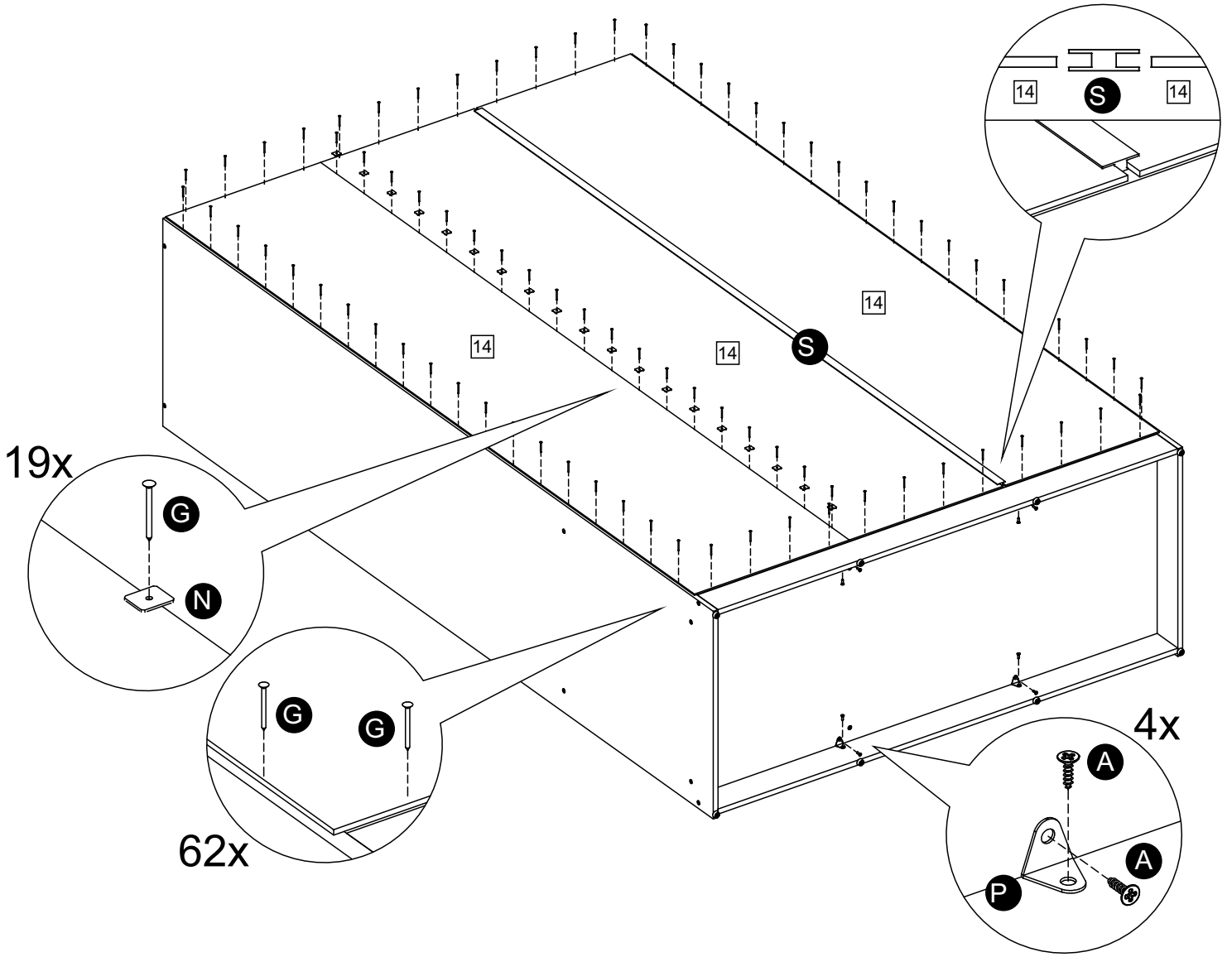
2



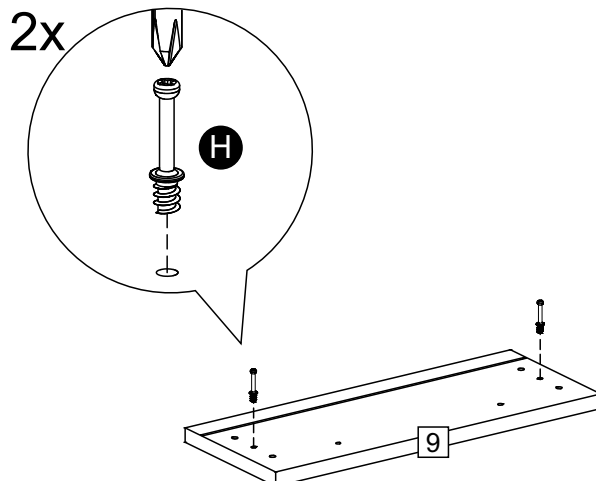
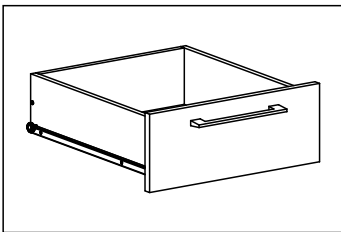
3



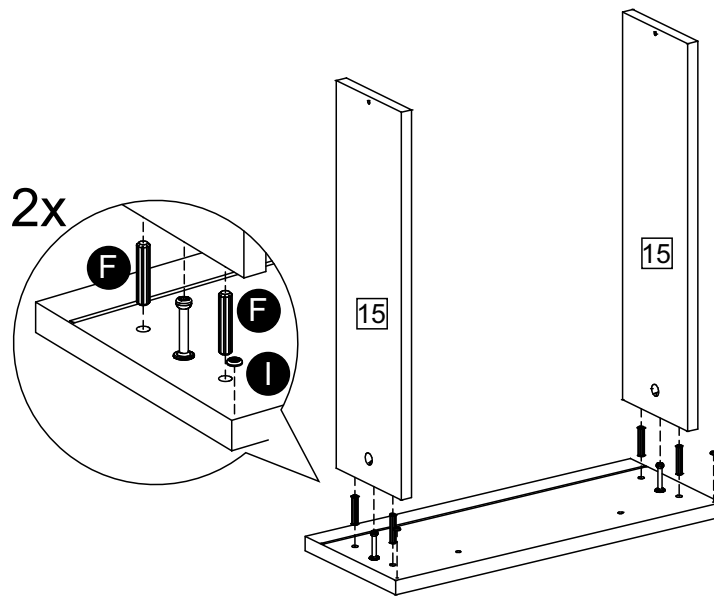
4



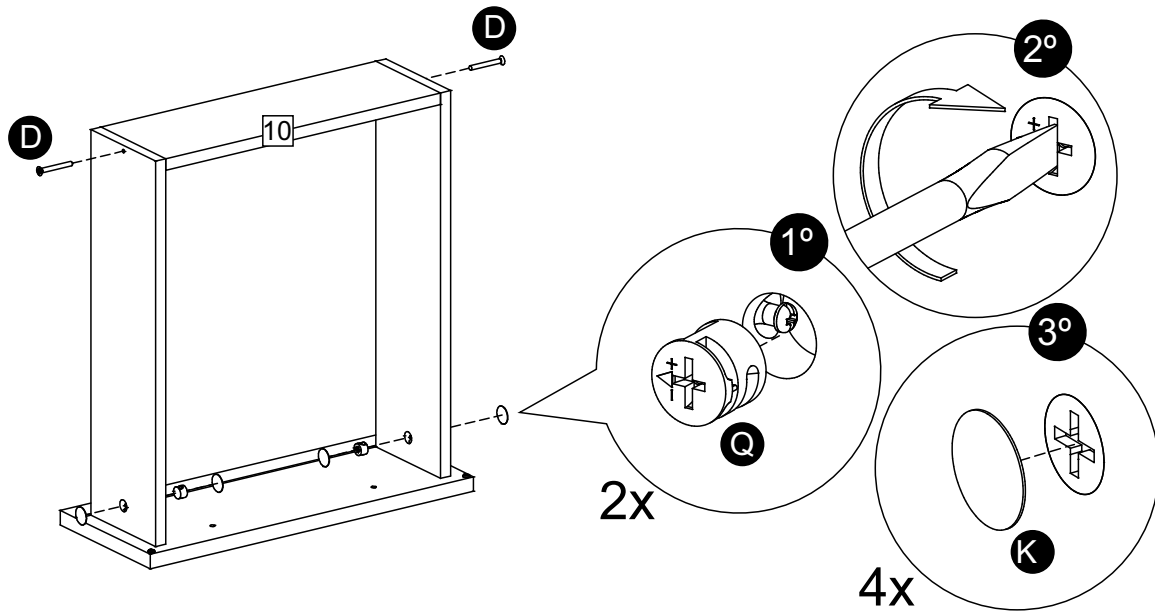
5-3x



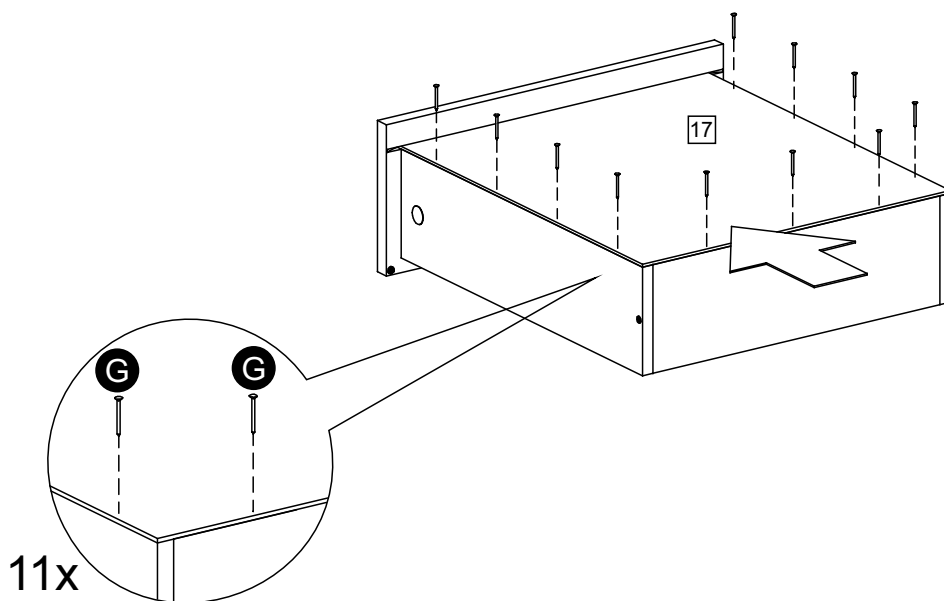
6-3x



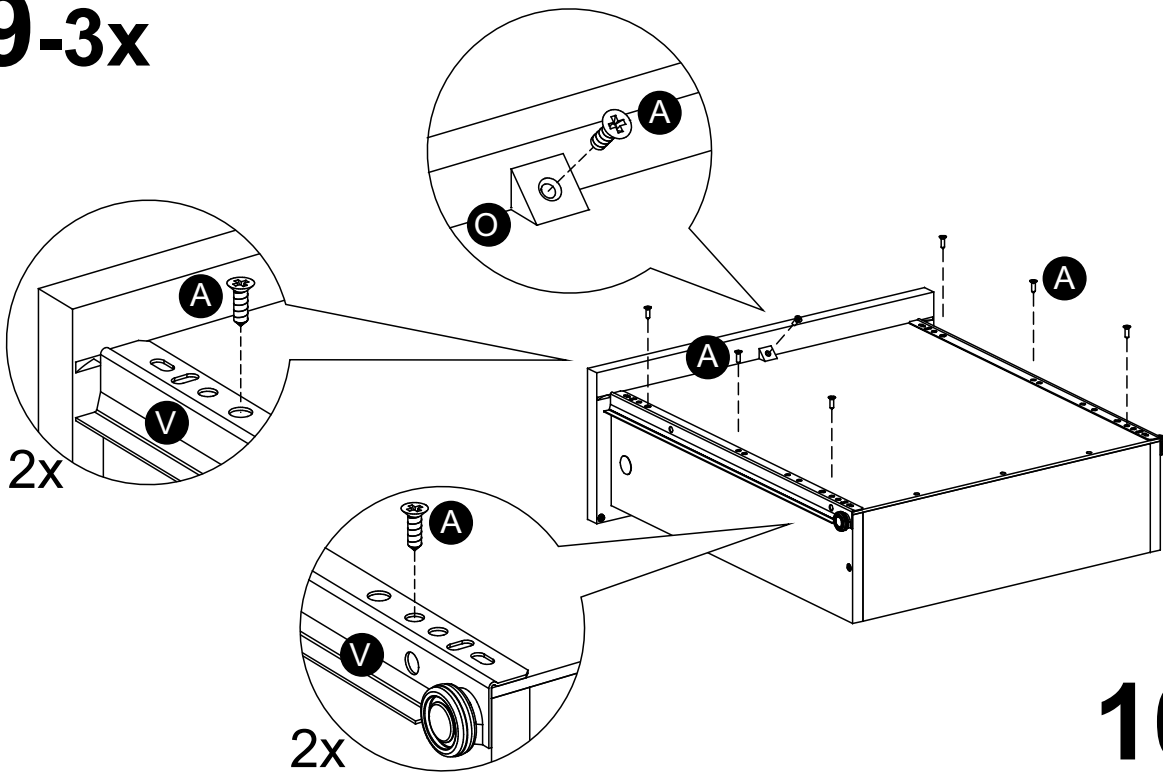
7-3x



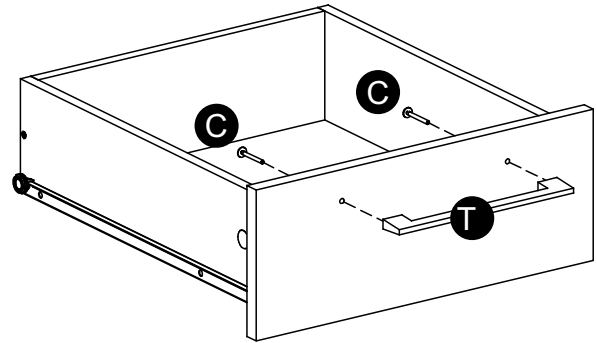
8-3x



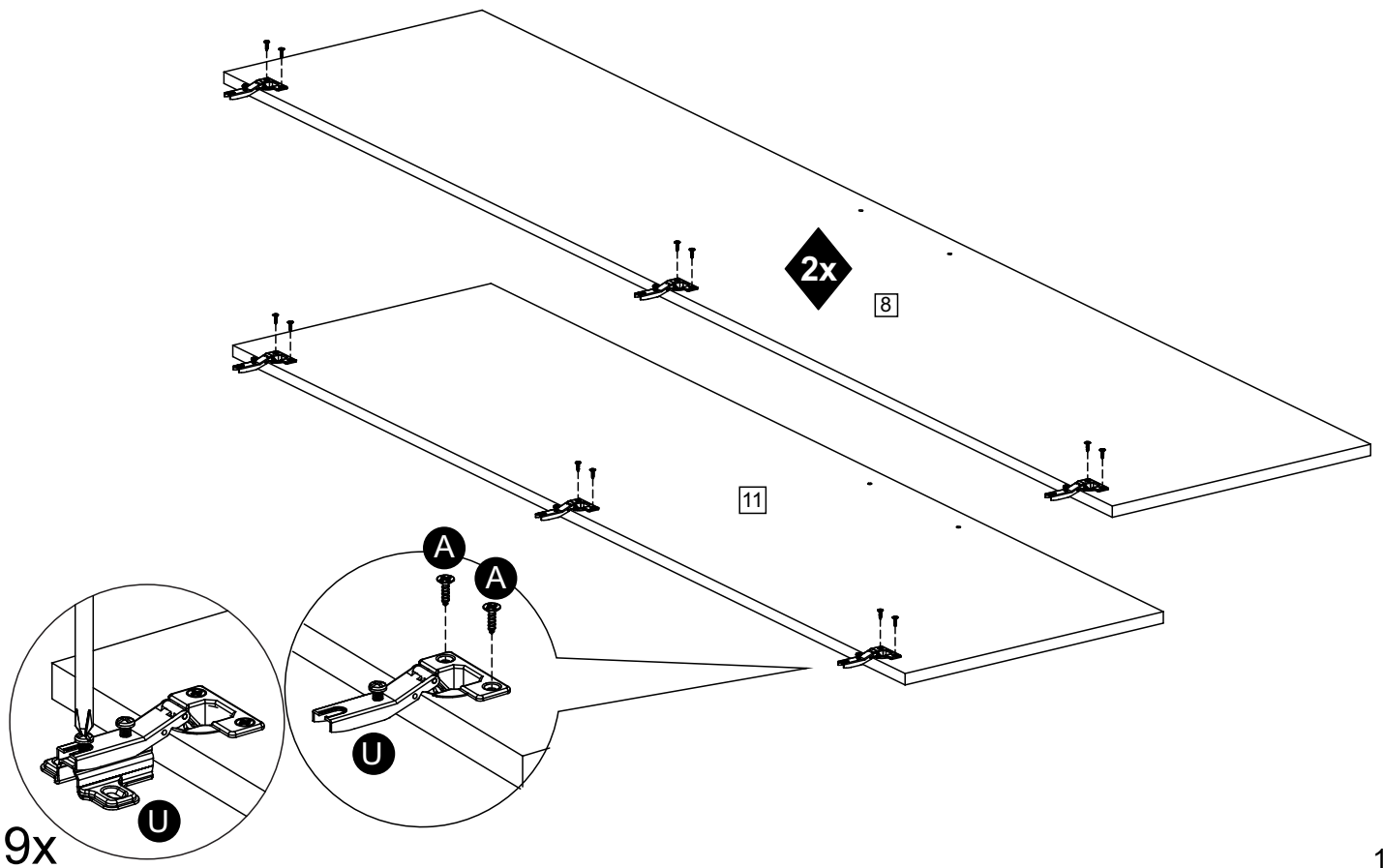
9-3x



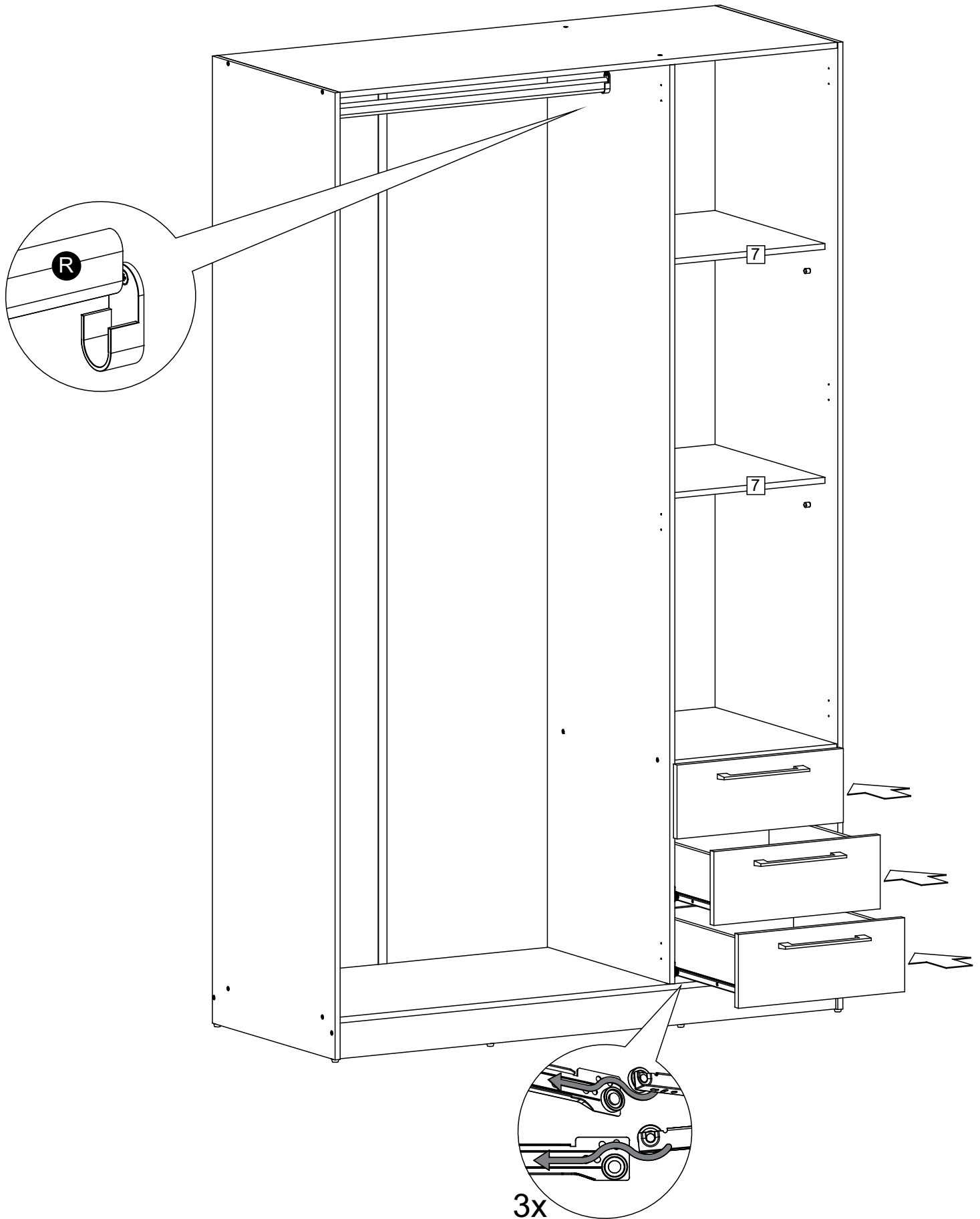
10-3x



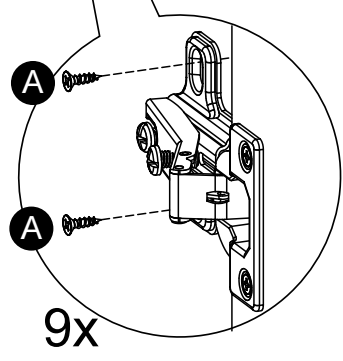
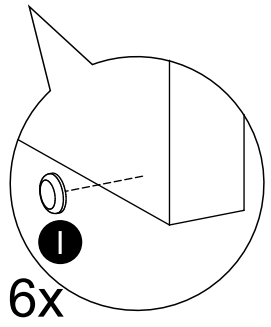
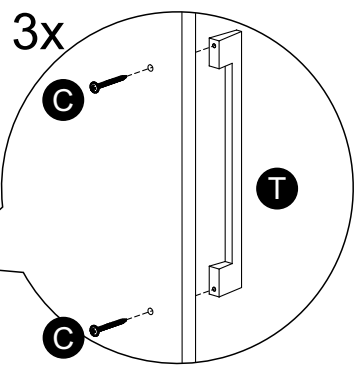
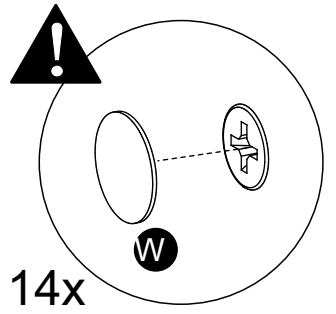
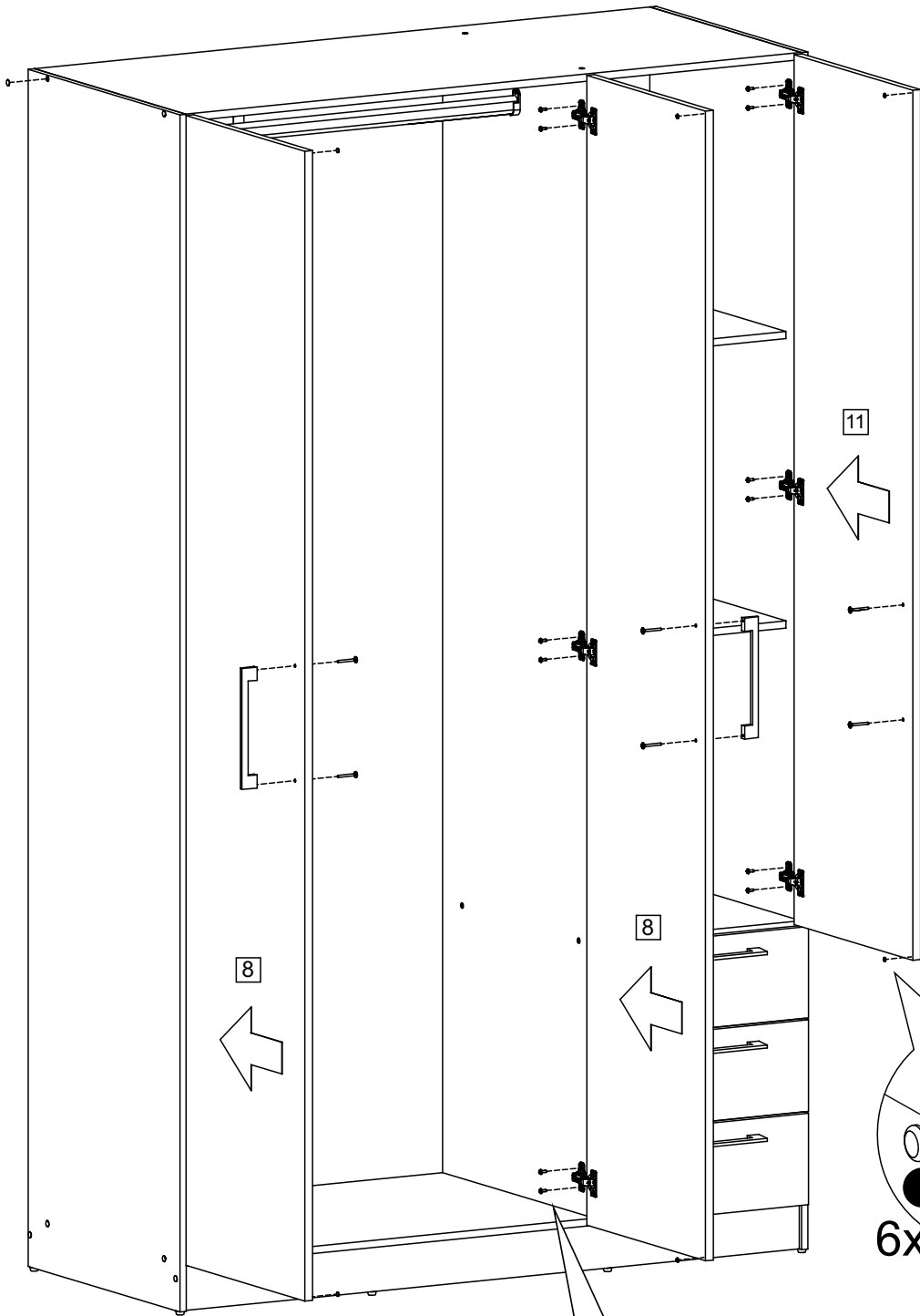
11



12

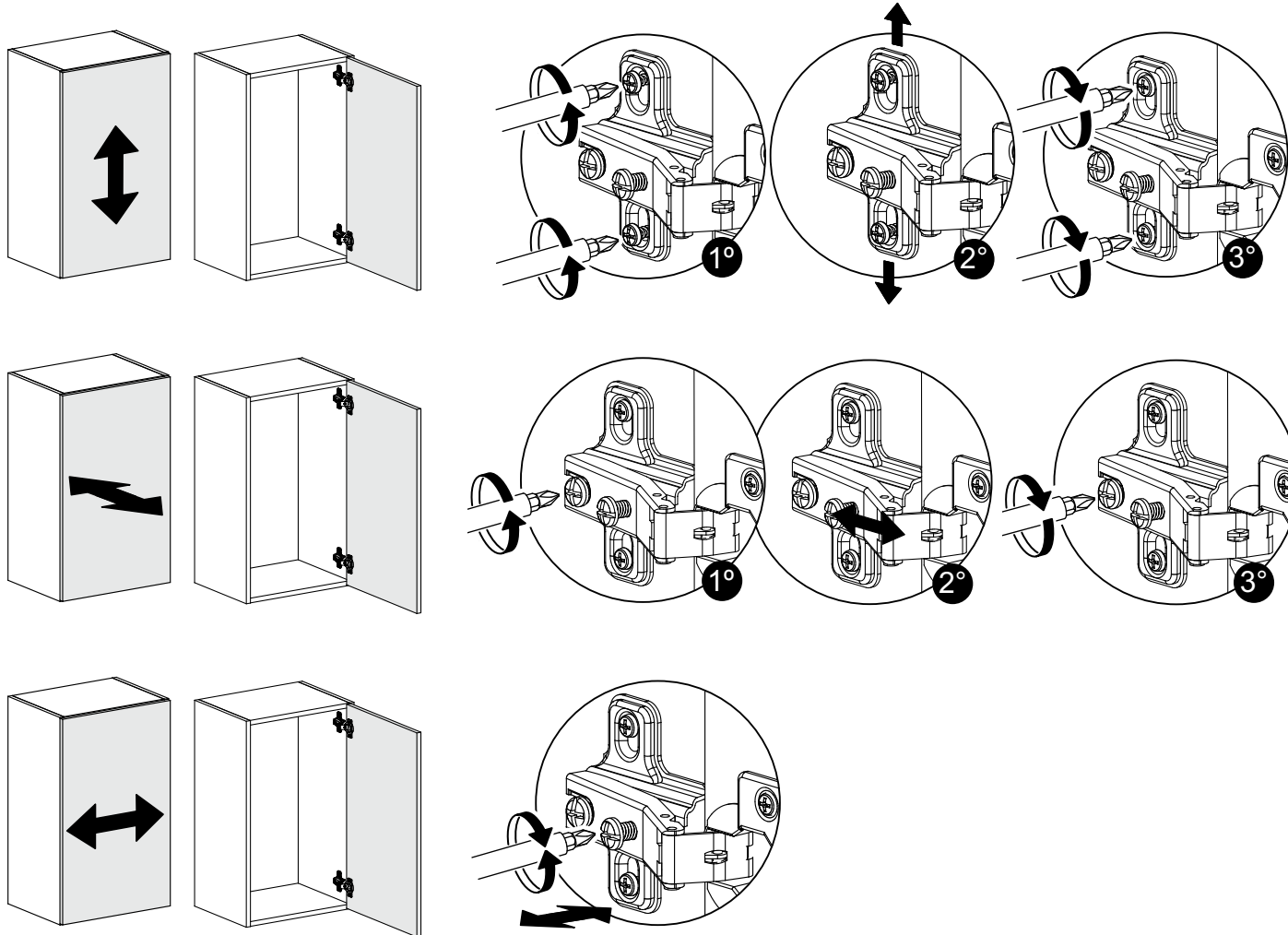


13



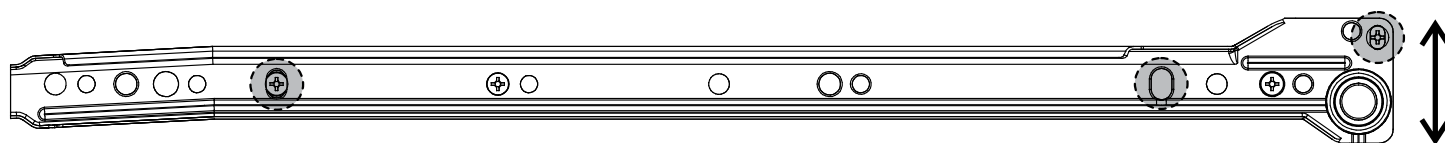
ATENÇÃO - ATENCIÓN - ATTENTION

Ajuste das Portas - Ajuste de las Puertas - Doors Adjustment



ATENÇÃO - ATENCIÓN - ATTENTION

Para ajustar o alinhamento das gavetas, utilizar os furos ovais destacados em Cinza.
Para arreglar na posición de los cajones, utilizar los agujeros destacado en Gris.
To adjust the position of the drawers, use the holes highlighter in Grey.



IT	DESCRIÇÃO	ESP	LARG	COMP	QTD	1665092	16655Q2	1665E32
1	LATERAL ESQUERDA	12	500	2000	1	203416650909	203416655Q09	203416655Q09
2	TAMPO	12	498	1170	1	203416650917	203416655Q17	203416655Q17
3	DIVISÓRIA	12	498	1901	1	203416650905	203416655Q05	203416655Q05
4	BASE	12	498	1170	1	203416650901	203416655Q01	203416655Q01
5	LATERAL DIREITA	12	500	2000	1	203416650908	203416655Q08	203416655Q08
6	TAMPO GAVETEIRO	12	496	382	1	203416570918	203416575Q18	203416575Q18
7	PRATELEIRA MÓVEL	12	448	382	2	203416570914	203416575Q14	203416575Q14
8	PORTA MAIOR	15	391	1921	2	203416570912	203416575Q12	203416570912
9	FRENTE GAVETA	15	153	391	3	203416570906	203416575Q06	203416570906
10	COSTA GAVETA	12	110	333	3	203416570904	203416570904	203416570904
11	PORTA DIREITA	15	391	1454	1	203416570913	203416575Q13	203416570913
12	RODAPE FRONTAL	12	75	1170	1	203416650915	203416655Q15	203416655Q15
13	RODAPE TRASEIRO	12	75	1170	1	203416650016	203416650016	203416650016
14	COSTA	3	394	1921	3	203316650902	203316650902	203316650902
15	LATERAL GAVETA	12	110	400	6	203410760999	203410760999	203410760999
17	FUNDO GAVETA	3	357	407	3	203316570907	203316570907	203316570907

A	PARAFUSO 3,5X12 CC FC				93	2065351212142		
B	PARAFUSO 3,5X25 CC FC				8	2065352500019		
C	PARAFUSO 3,5X35 CF FC				12	2065353500032		
D	PARAFUSO 3,5X35 CC FC				6	2065353500018		
E	PARAFUSO 4,5X40 CC FC				20	2065455000010		
F	CAVILHA 6X30mm				32	2080063000016		
G	PREGO 10X10mm				114	2075101000011		
H	MINIFIX PARAFUSO 6X35mm				6	2075063000012		
I	BATENTE DE SILICONE				12	2070711500036		
J	SUPORTE PRATELEIRA 8X7mm				8	2070200180206	2070200180312	2070200180312
K	TAPA FURO ADESIVO 19mm				12	2070100090149		
L	DESLIZADOR DE CAMA				8	2070260027114		
M	SUPORTE CABIDEIRO OBLONGO				2	2075101001025		
N	FIXADOR DE COSTAS				19	2075000000020		
O	CANTONEIRA SUPORTE TRIANGULAR 14X14mm				3	2070000000148		
P	CANTONEIRA METAL 18x18mm				4	2075000010814		
Q	TAMBOR PARA MINIFIX				6	2075121000015		
R	TUBO CABIDEIRO 766mm				1	2075165900012		
S	UNIAO DE COSTAS 1901mm				1	2070190100001		
T	PUXADOR 192mm				6	2070192000049		
U	DOBRADICA CANECO 26mm				9	2085260000012		
V	CORREDICA 400mm NORMAL				3	2075400000354		
W	TAPA FURO ADESIVO 10mm				14	2070010090146	20700105Q014	20700105Q014