



# EKIPA

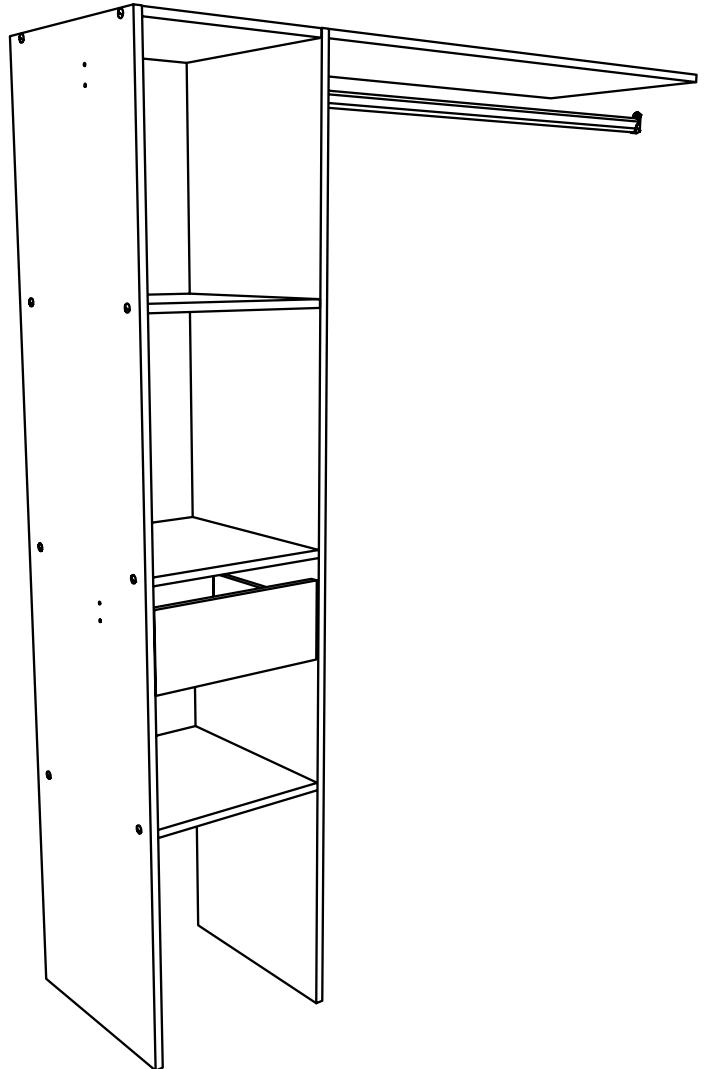
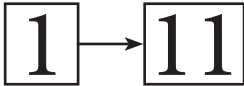
0094NOTIC5968



## AMENAGEMENT PLACARD

### C

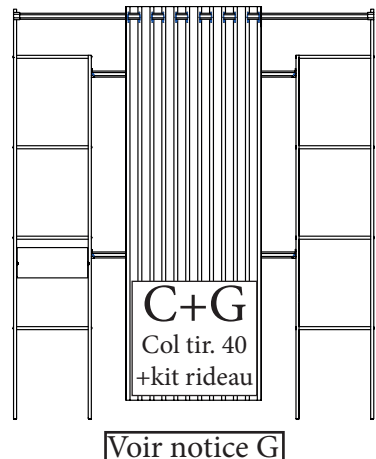
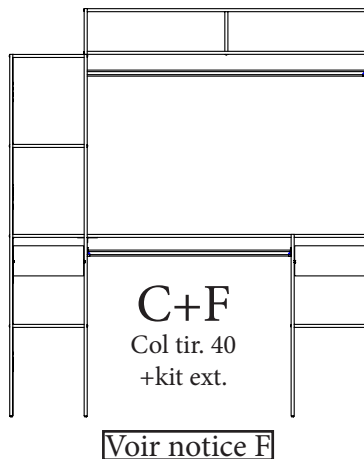
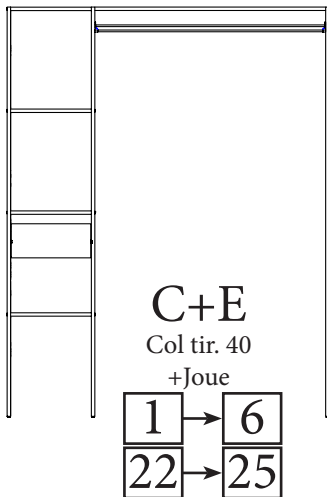
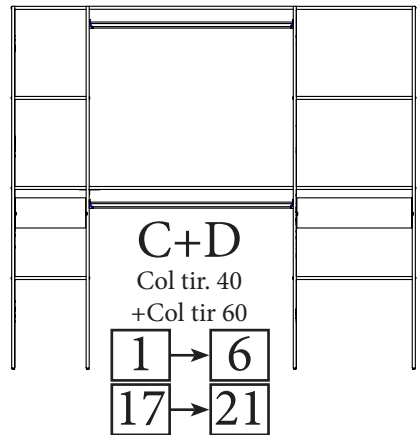
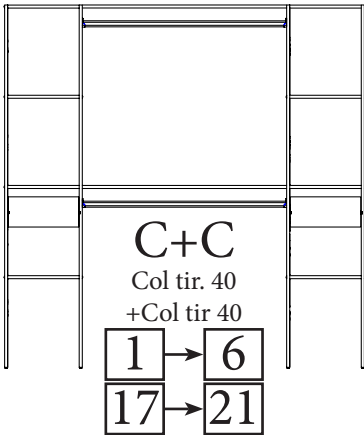
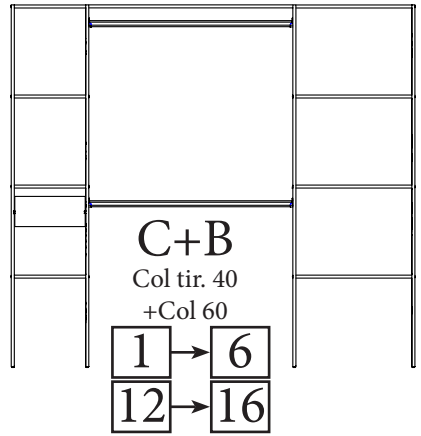
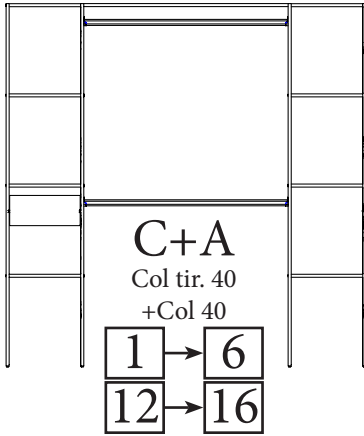
Col tir. 40



180,4cm  
71 1/32

138cm  
54 21/64

39,9cm  
15 45/64



### FR Remerciements :

Nous vous remercions d'avoir choisi un meuble créé et fabriqué par Ekipa et espérons qu'il vous donnera entière satisfaction.

### EN Thanks :

Thank you for choosing furniture designed and manufactured by Ekipa. We hope you are totally satisfied your purchase.

### DE Danksagung:

Wir danken Ihnen für den Kauf eines Frankreich von der Ekipa entworfenen und hergestellten Möbelstücks und hoffen, dass Sie es zu Ihrer vollkommenen Zufriedenheit finden werden.

### ES Agradecimientos :

Les damos las gracias por haber elegido un mueble diseñado y fabricado por el Ekipa y esperamos que sea de su total agrado.

### PT Agradecimientos :

Obrigado por ter escolhido um móvel concebido e fabricado pelo Ekipa, esperando que seja do seu inteiro agrado.

### IT Ringraziamenti:

Grazie per avere scelto un mobile progettato e fabbricato dal Ekipa. Speriamo soddisfatti appieno le vostre esigenze.

### NL Bedankje:

Wij bedanken u voor de aankoop van een door de Ekipa ontworpen en vervaardigd meubel en hopen dat u er veel plezier aan zult beleven.

### CZ Poděkování:

Děkujeme, že jste si vybrali nábytek navržený a vyrobený společností Ekipa. Doufáme, že budete svým nákupem naprosto spokojeni.

### HU Köszönet:

Köszönjük, hogy a Ekipa által létrehozott és gyártott bútort választott, reméljük, hogy elégedett lesz a termékkel.

### PL Podziękowania:

Dziękujemy za wybór mebli stworzonych i wyprodukowanych przez Ekipa. Mamy nadzieję, że będziecie Państwo w pełni zadowoleni z zakupu.

### RO Mulțumiri:

Vă mulțumim că ați ales un articol de mobilier conceput și fabricat de Ekipa și sperăm că veți fi pe deplin satisfăcuți de acesta.

### RU Благодарность:

Мы благодарим вас за то, что вы выбрали мебель, созданную и произведенную Групп Паризо, и надеемся, что вы будете полностью удовлетворены нашей продукцией.

### SK Pod'akovanie:

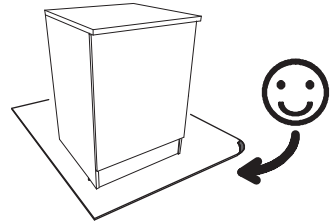
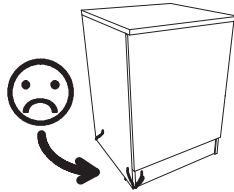
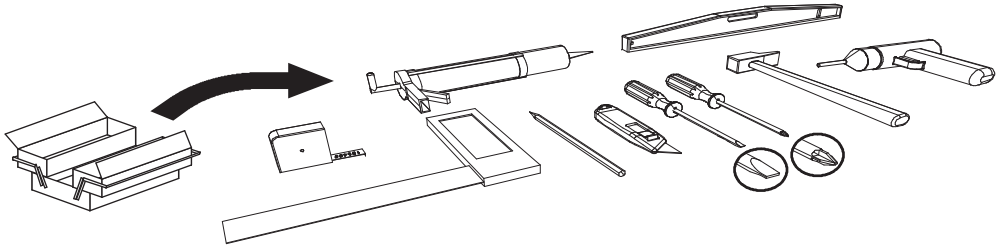
Ďakujeme, že ste si vybrali nábytok navrhnutý a vyrobený spoločnosťou Ekipa. Dúfame, že budete svojím nákupom absolútne spokojní.

### TR Teşekkür ederiz:

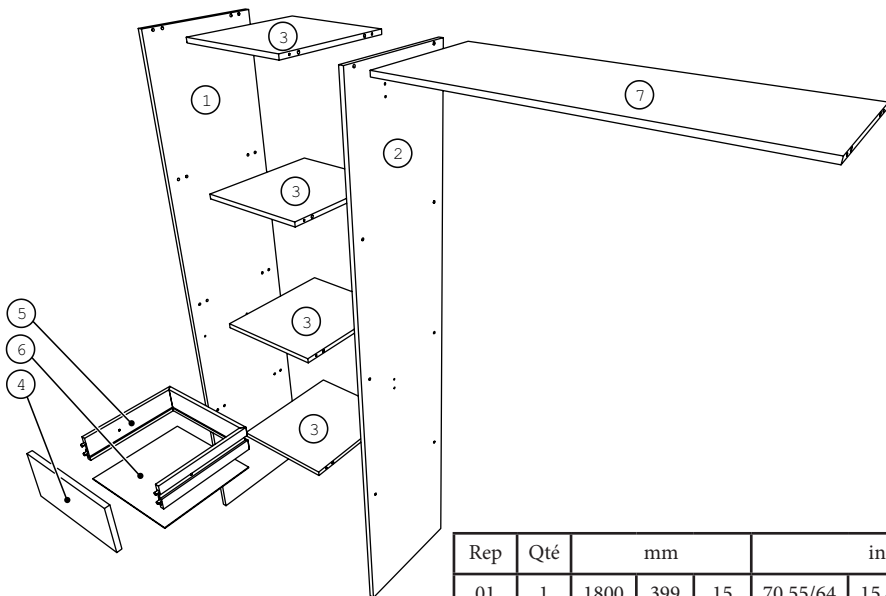
Ekipa tarafından tasartanan ve üretilen bu mobilyayı seçtiğiniz için teşekkür ederiz. Ürünümüzden memn kalmahızı ümit ederiz

### AR شكر:

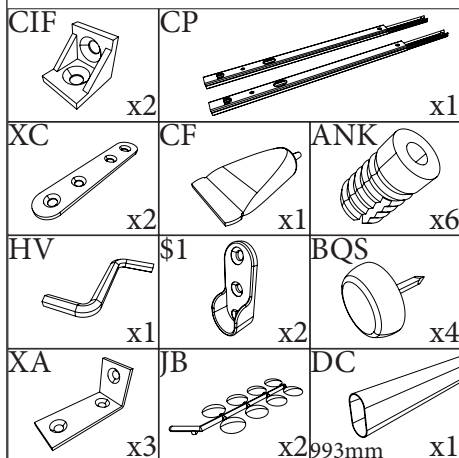
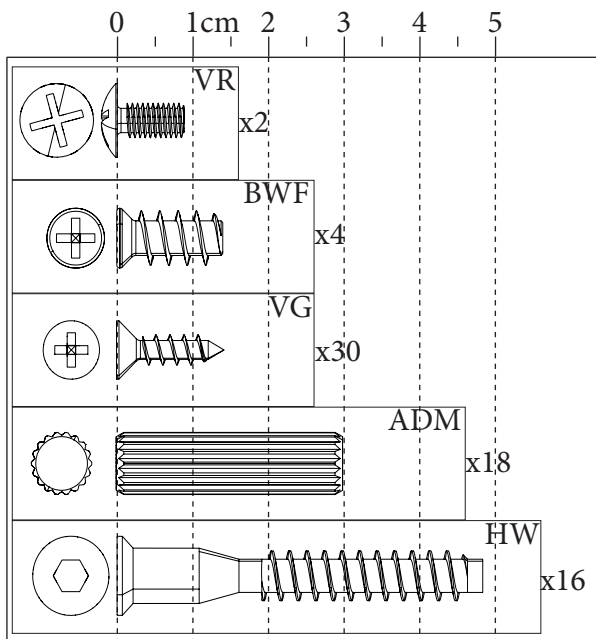
نشكركم لاختياركم هذه المجموعة من الأثاث من تصميم وتصنيع مجموعة باريزو Ekipa ونتمنى أن تتلوا رضاهكم.



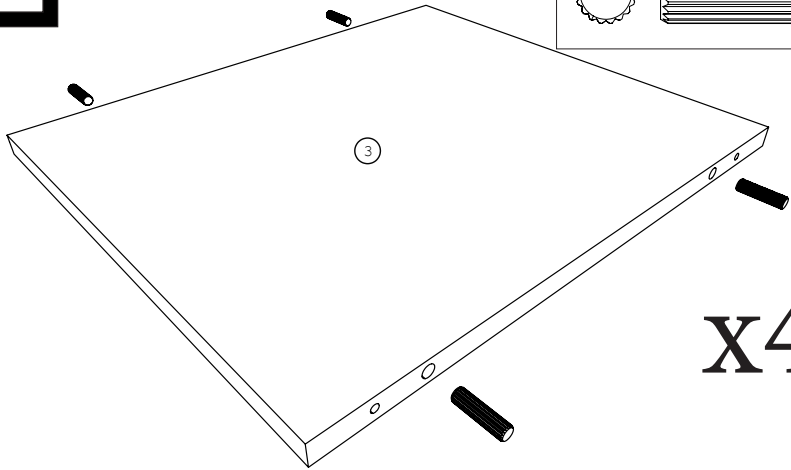
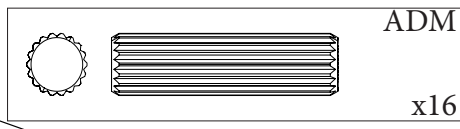
[contact@parisot.com](mailto:contact@parisot.com)



Rep	Qté	mm			inch		
01	1	1800	399	15	70 55/64	15 45/64	37/64
02	1	1800	399	15	70 55/64	15 45/64	37/64
03	4	350	398	15	13 49/64	15 21/32	37/64
04	1	345	150	15	13 37/64	5 29/32	37/64
05	1	941	80	12,5	37 3/64	3 5/32	31/64
06	1	327	299	2,5	12 7/8	11 49/64	3/32
07	1	1000	398	15	39 3/8	15 43/64	37/64

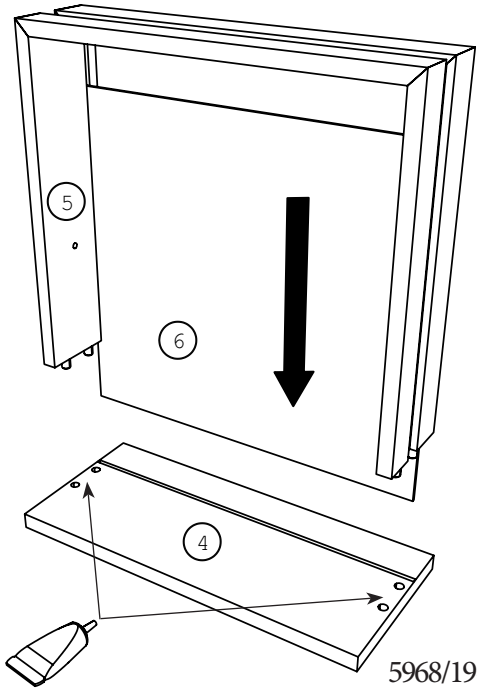
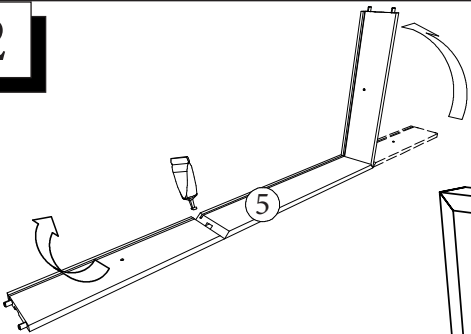
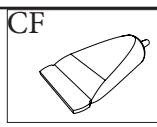


1

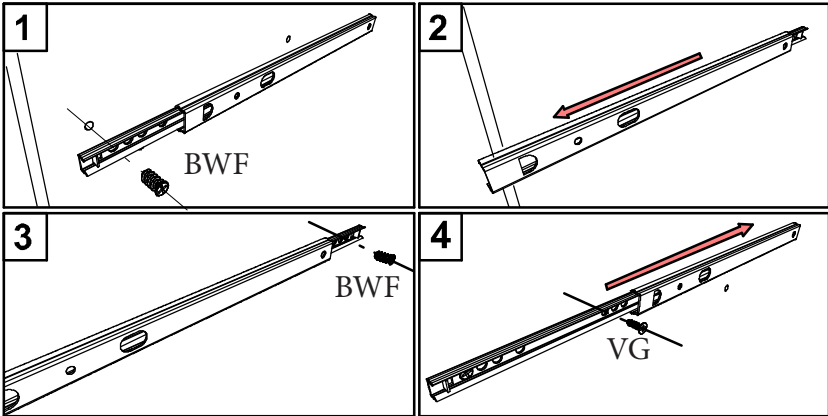
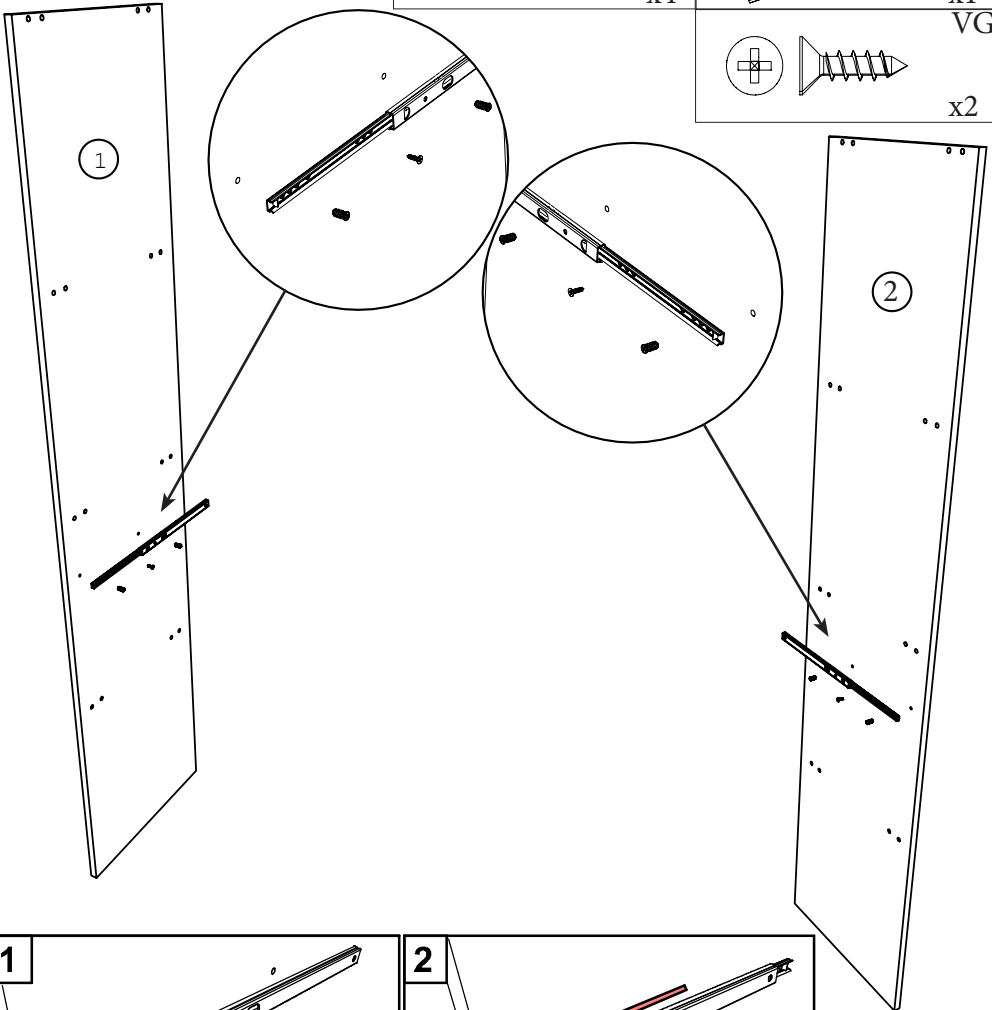
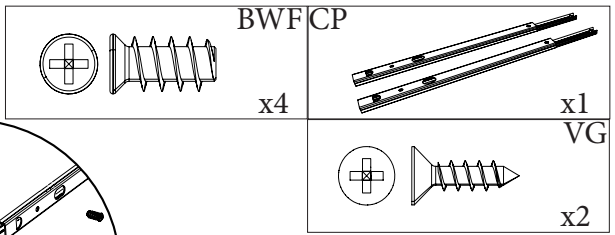


x4

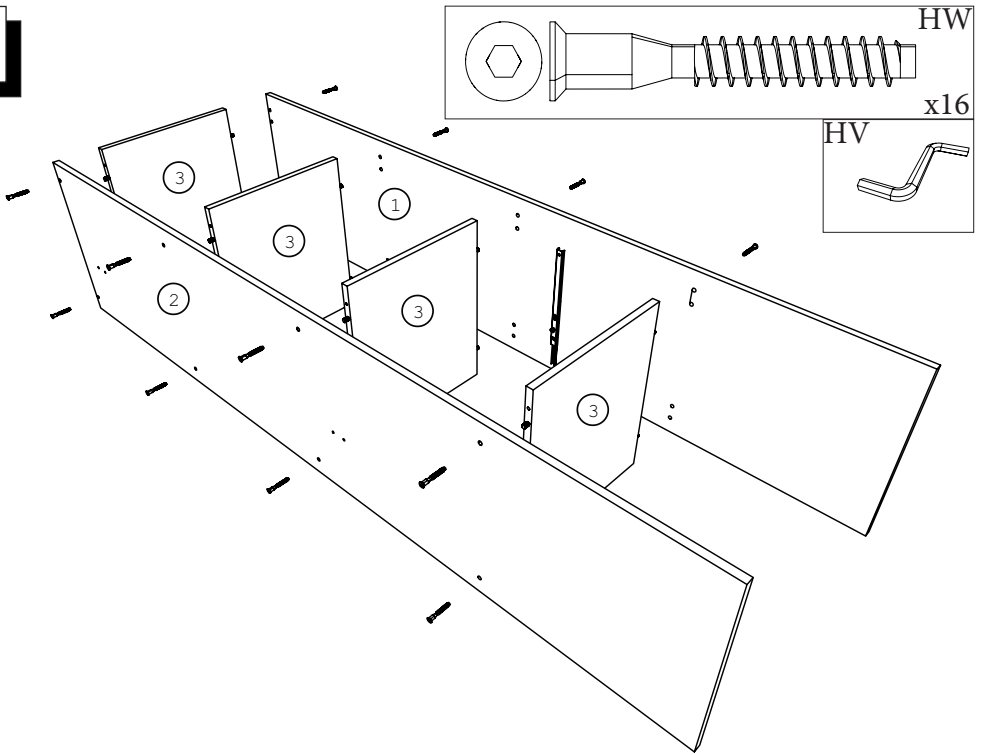
2



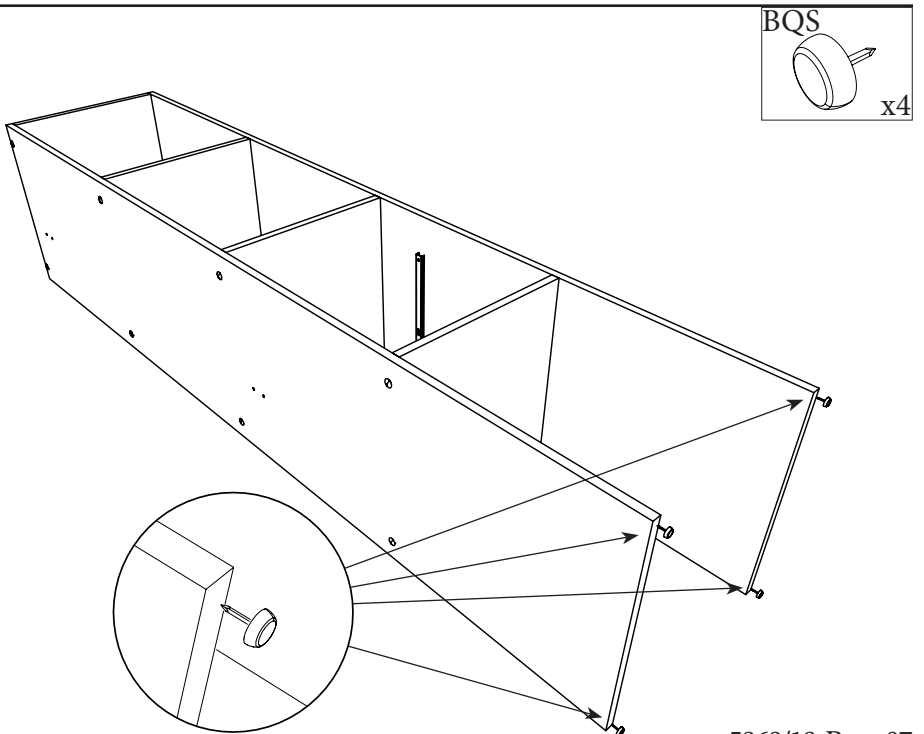
3



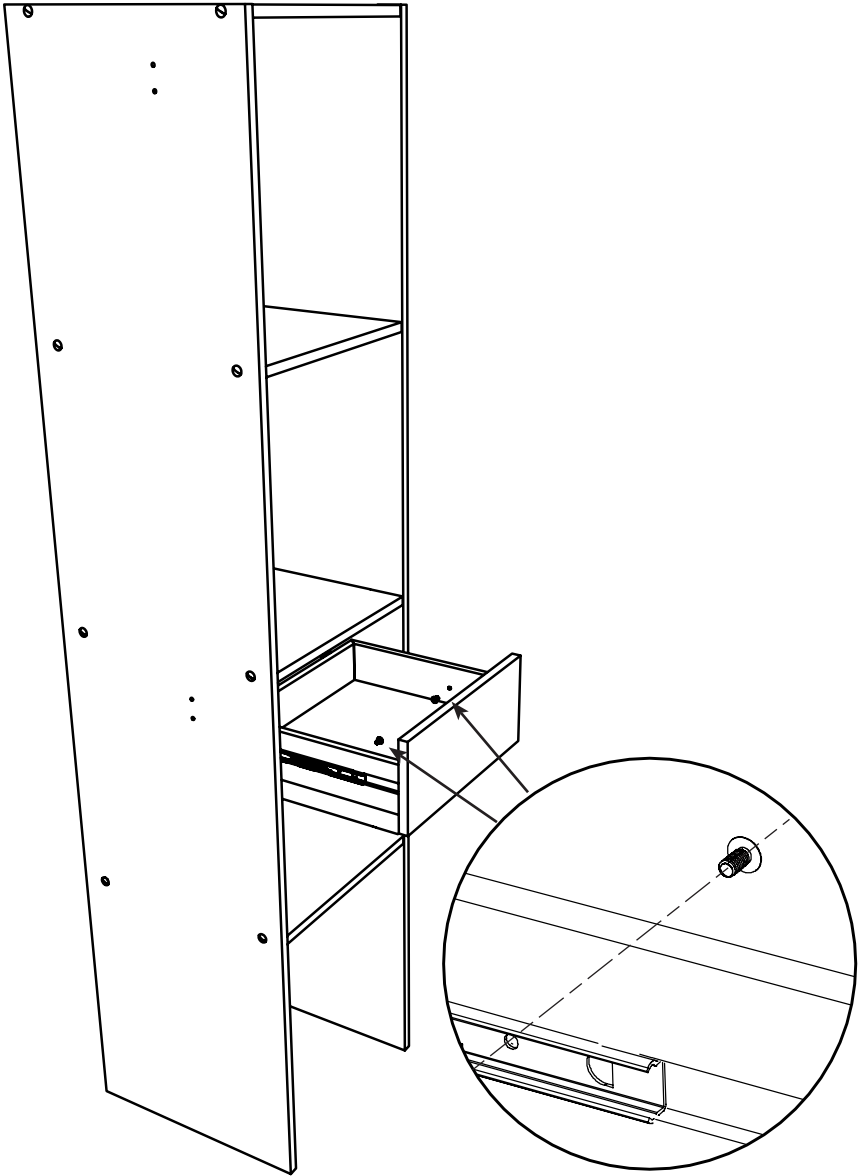
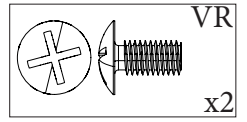
4



5

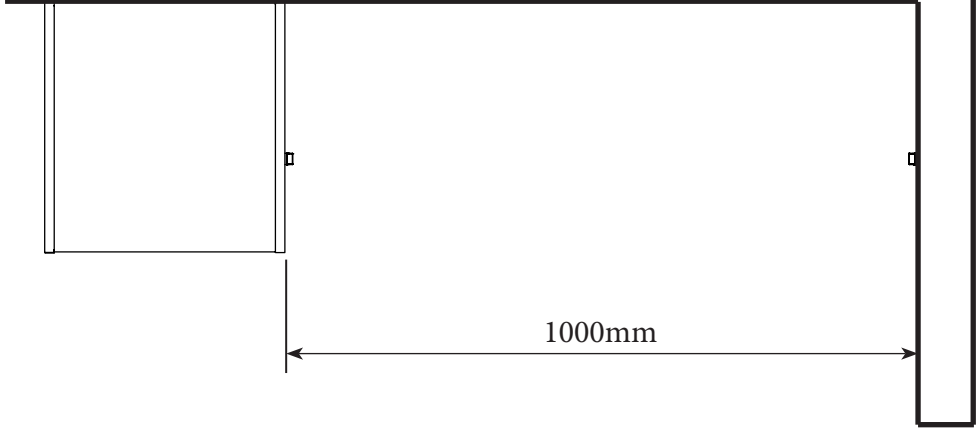


6

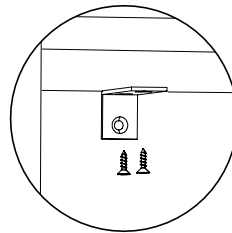
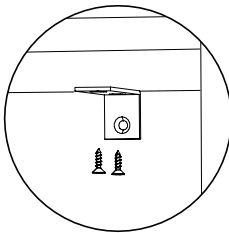
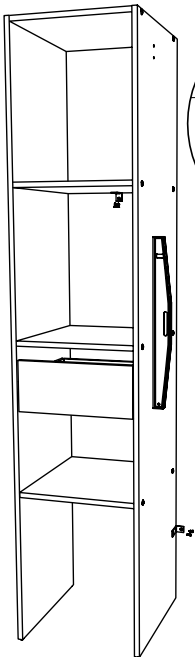
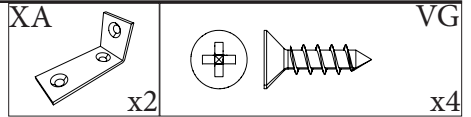




7

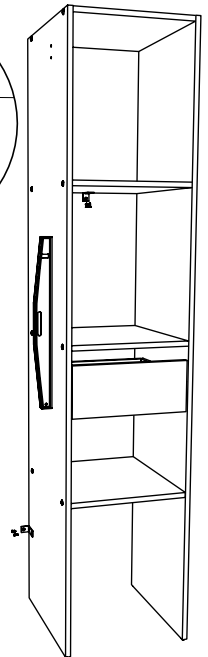
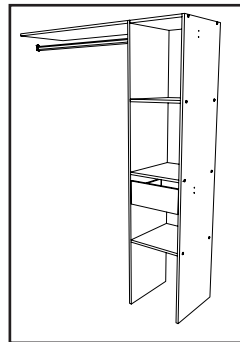
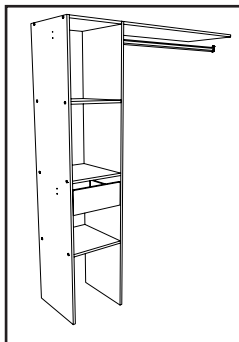


8

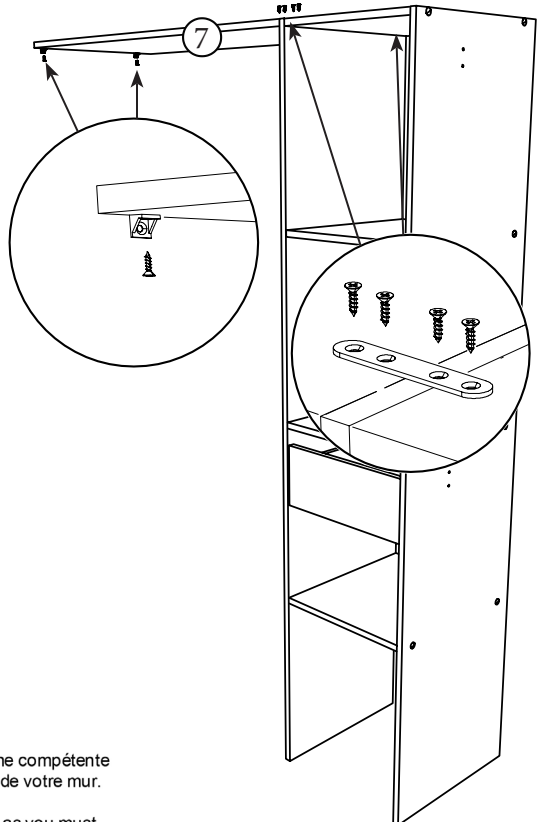
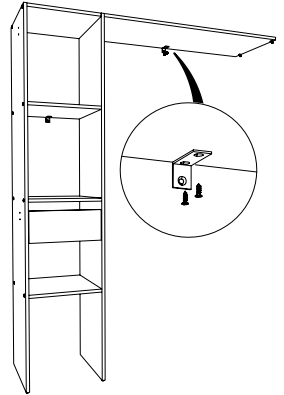
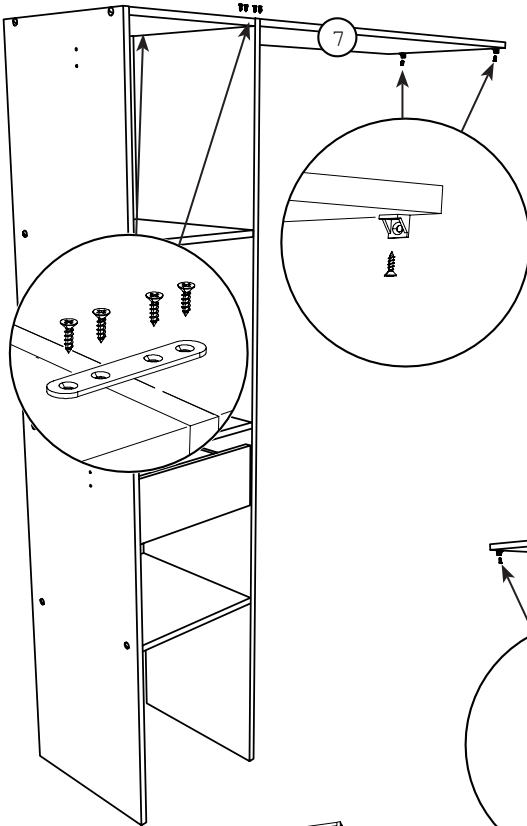
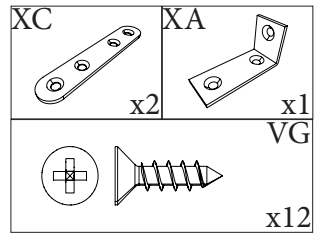
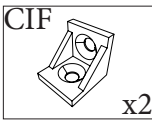


FR Pour votre sécurité : Fixation du meuble au mur  
 Attention, la fixation doit être réalisée par une personne compétente  
 car cela nécessite des chevilles adaptées à la nature de votre mur.

EN For your safety: the unit should be secured to the wall.  
 NB this should be carried out by a competent person as you must  
 use the right rawlplug for your type of wall.



9

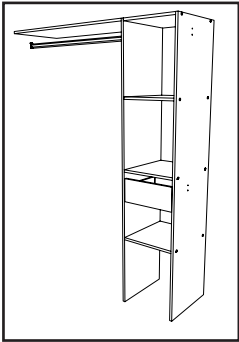
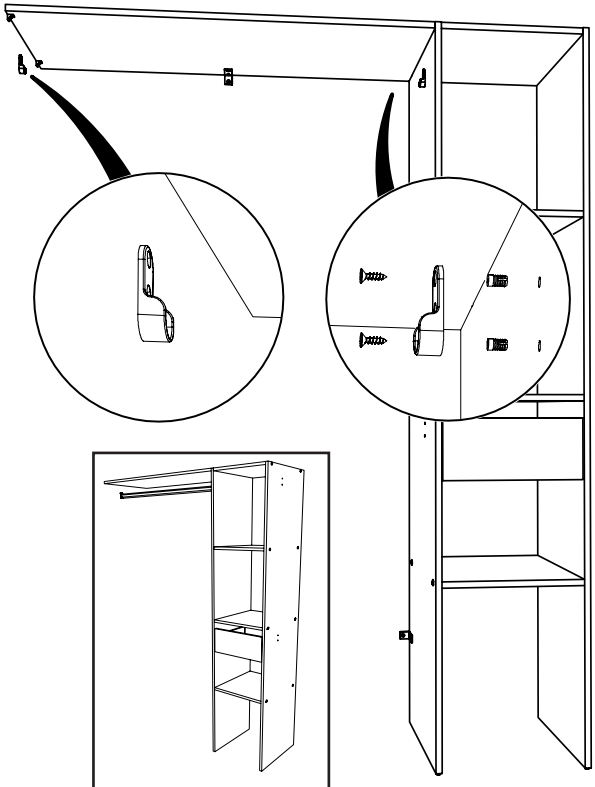
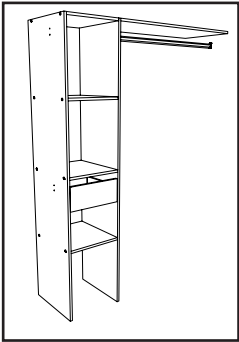
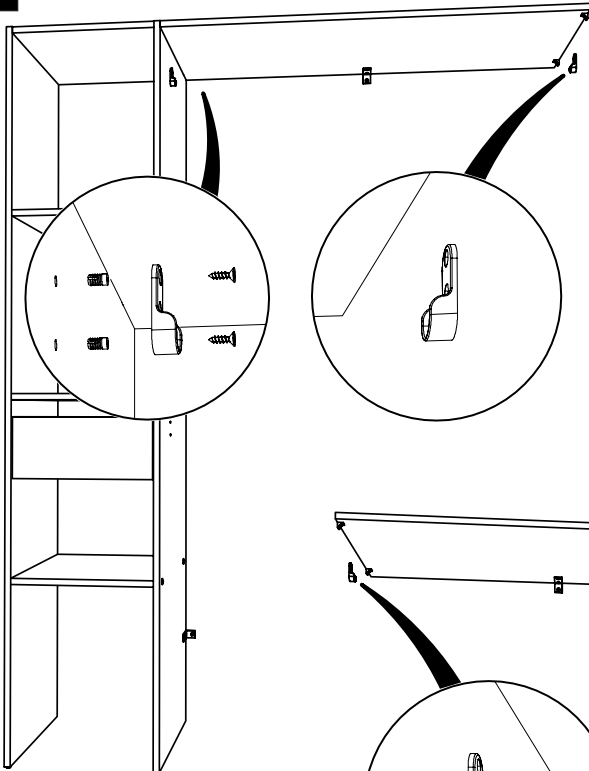
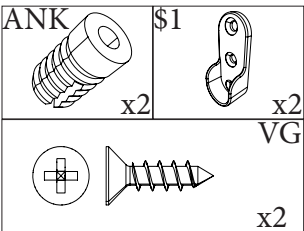


FR Pour votre sécurité : Fixation du meuble au mur

Attention, la fixation doit être réalisée par une personne compétente car cela nécessite des chevilles adaptées à la nature de votre mur.

EN For your safety: the unit should be secured to the wall.

NB this should be carried out by a competent person as you must use the right rawplug for your type of wall.

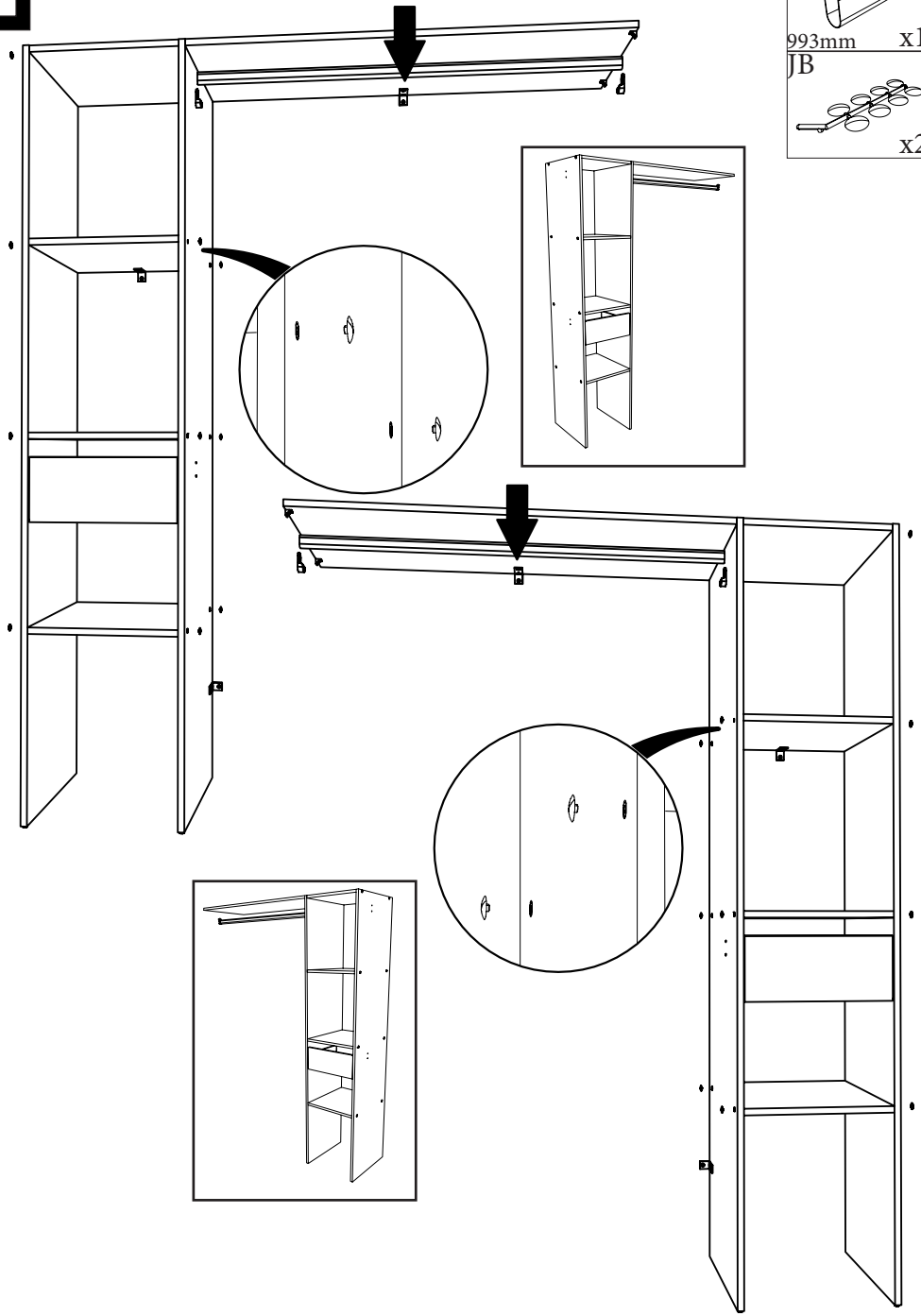
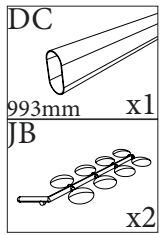


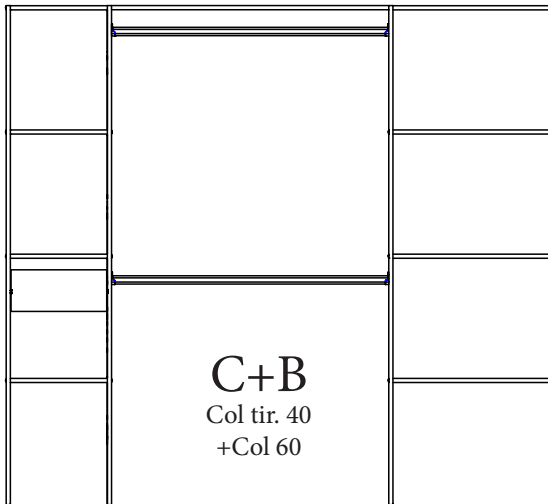
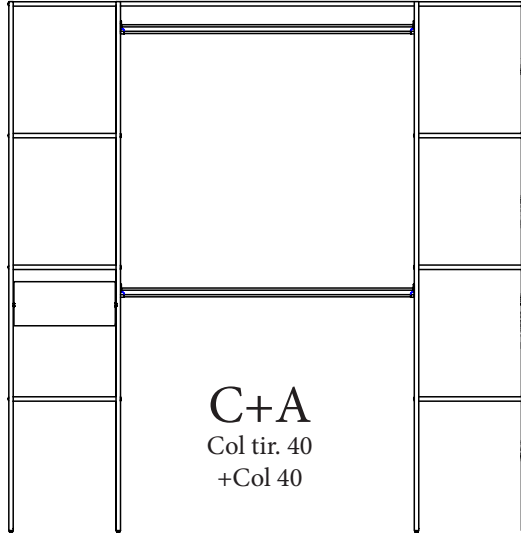
FR Pour votre sécurité : Fixation du meuble au mur  
Attention, la fixation doit être réalisée par une personne compétente car cela nécessite des chevilles adaptées à la nature de votre mur.

EN For your safety: the unit should be secured to the wall.  
NB this should be carried out by a competent person as you must use the right rawlplug for your type of wall.

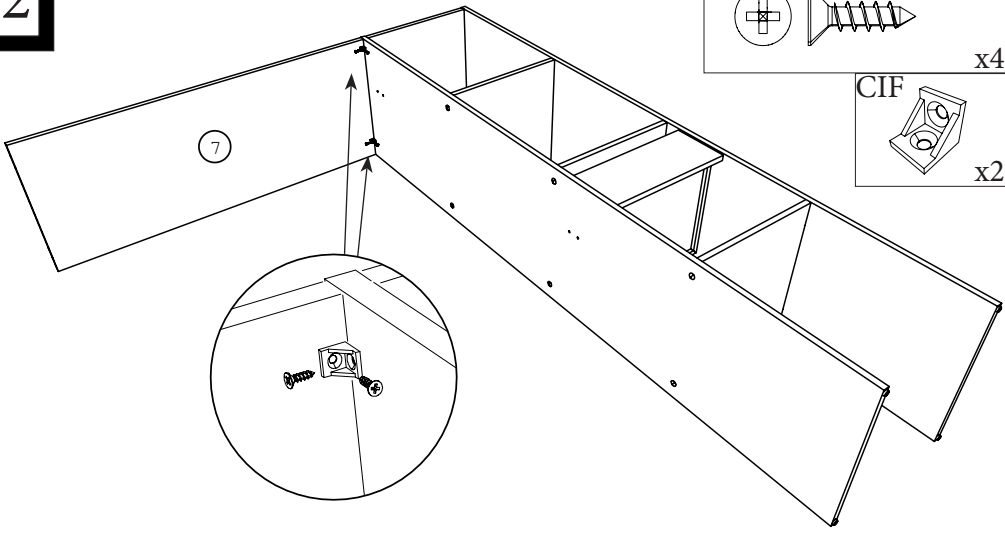
11

DC  
993mm x1  
JB  
x2





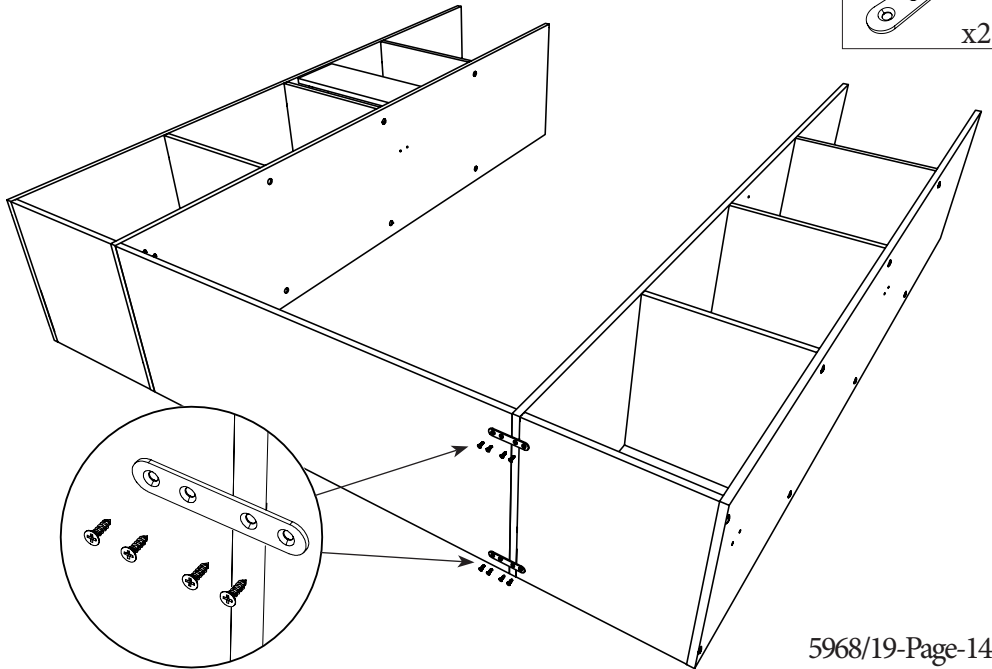
12



VG  
x4

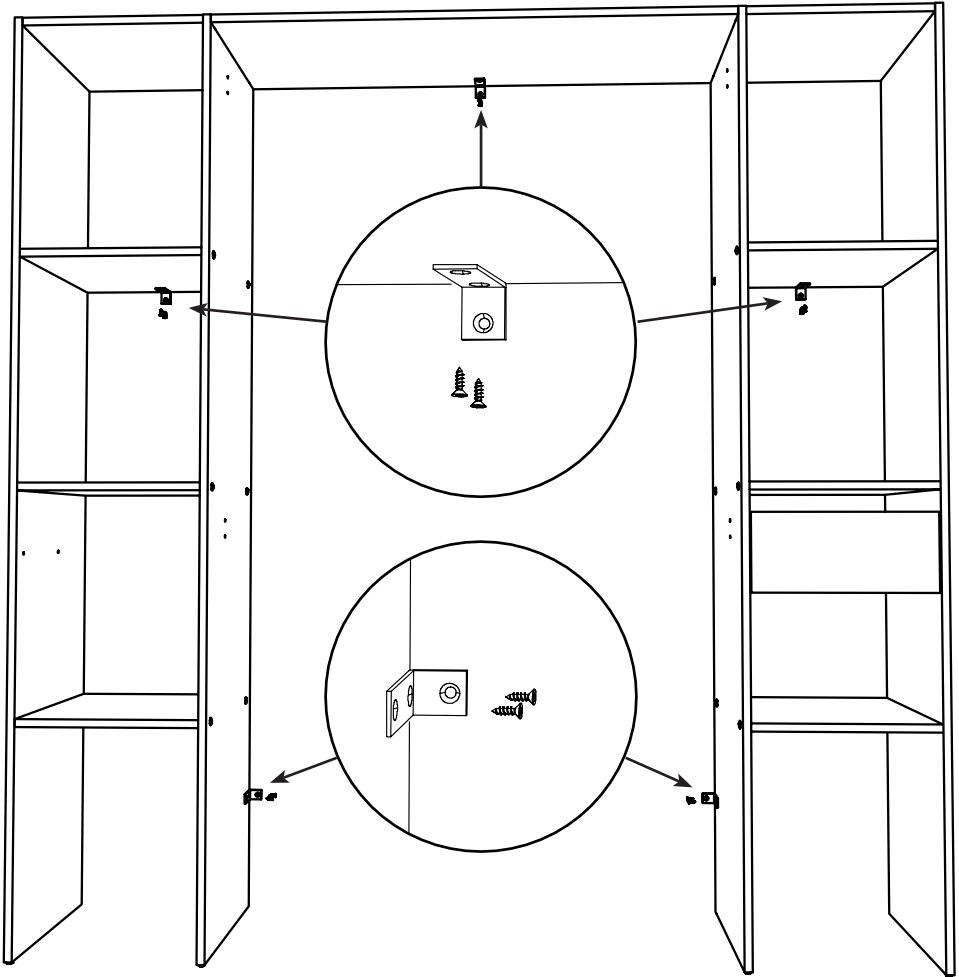
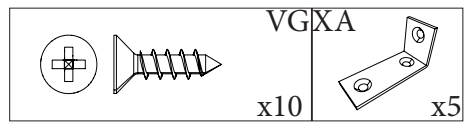
CIF  
x2

13



VG  
x8

XC  
x2



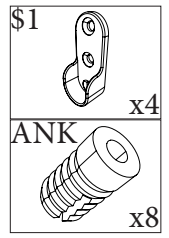
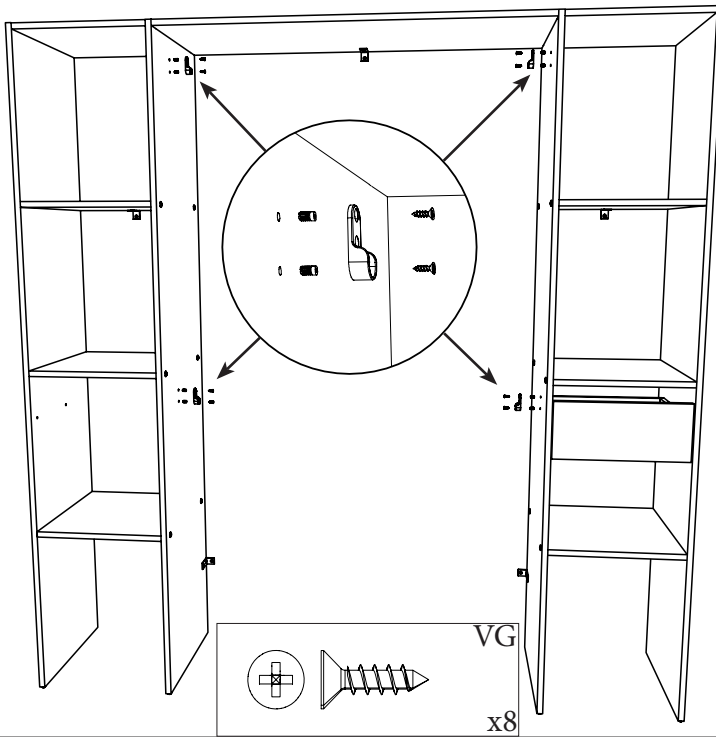
FR Pour votre sécurité : Fixation du meuble au mur

Attention, la fixation doit être réalisée par une personne compétente car cela nécessite des chevilles adaptées à la nature de votre mur.

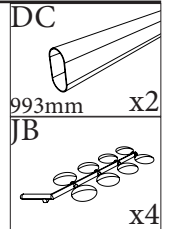
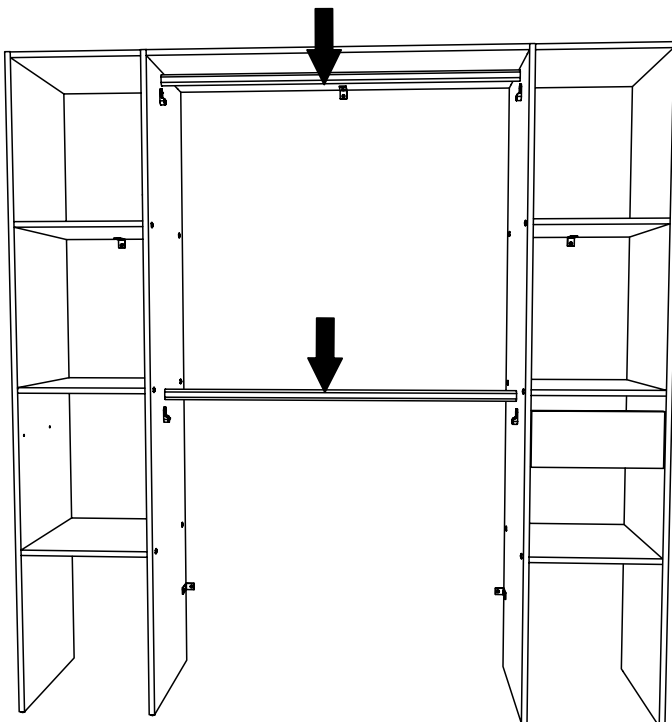
EN For your safety: the unit should be secured to the wall.

NB this should be carried out by a competent person as you must use the right rawlplug for your type of wall.

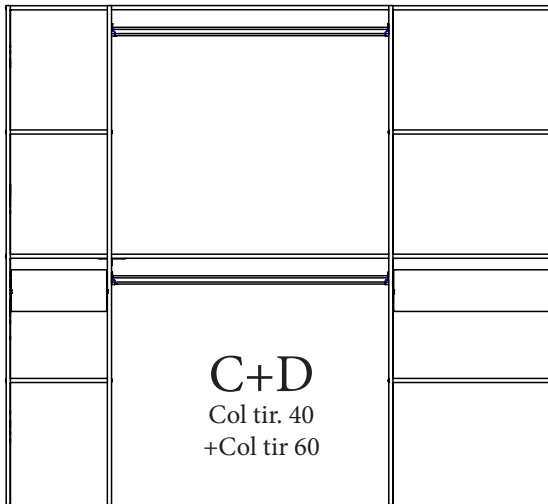
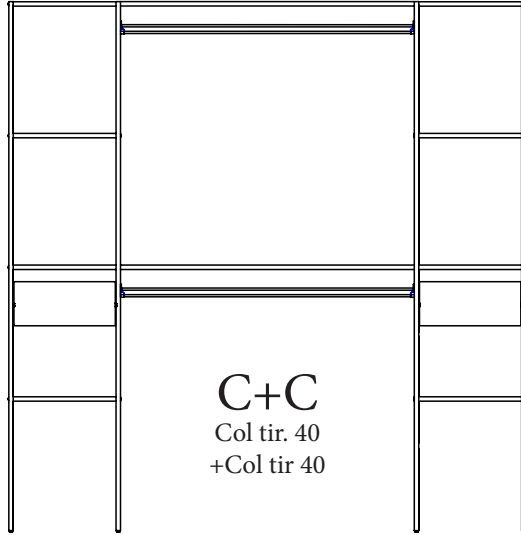
15



16

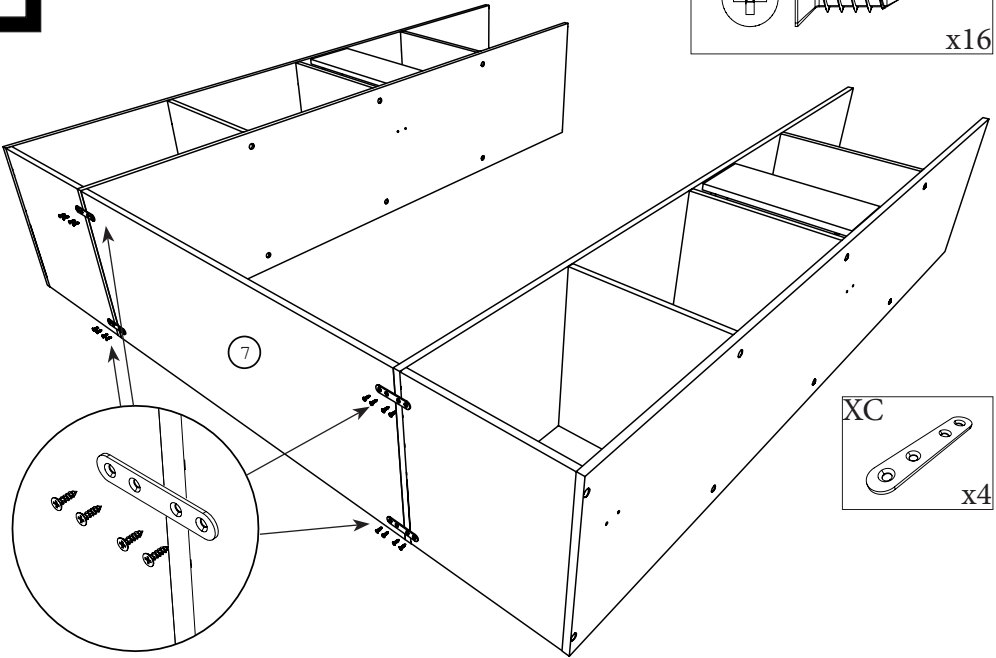
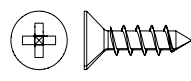







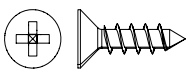
17

VG  
x16

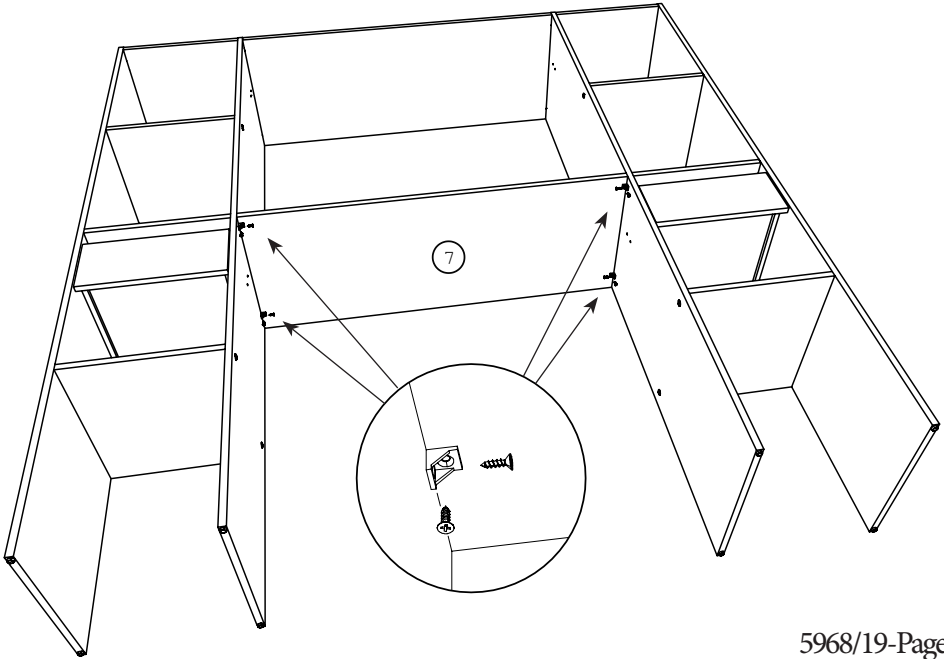


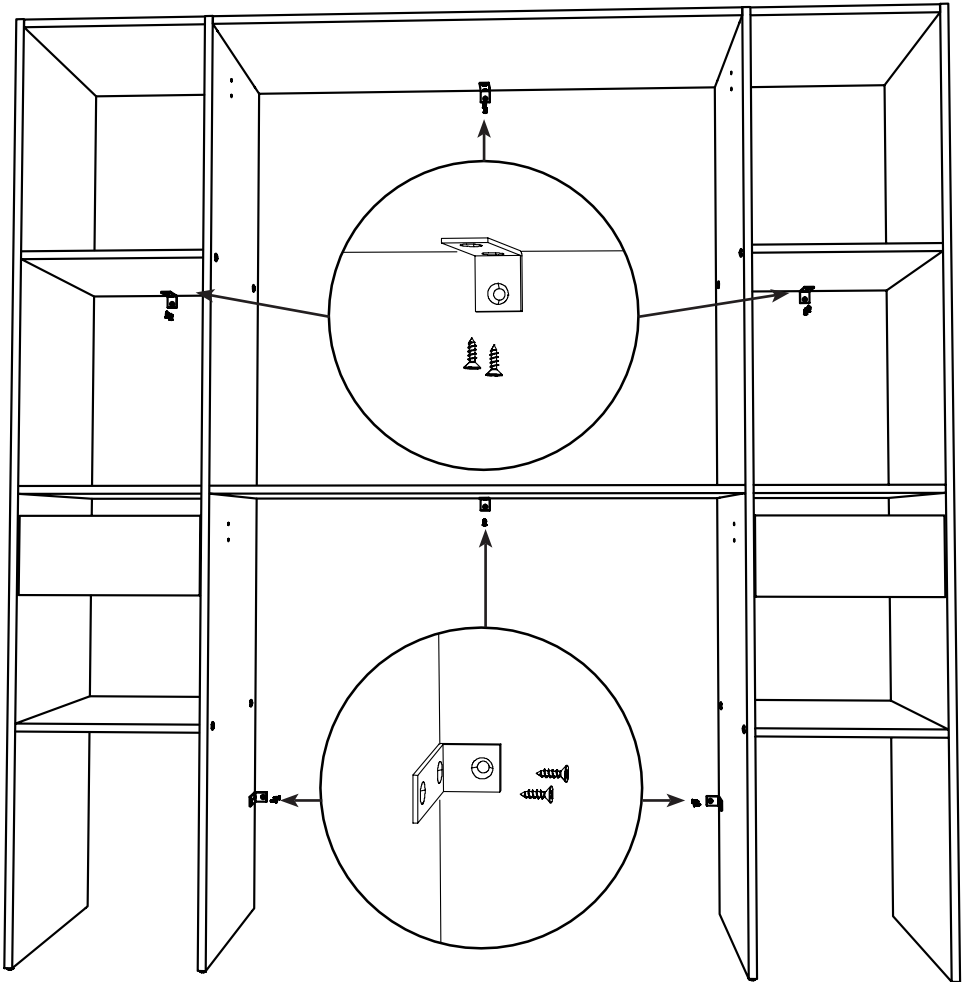
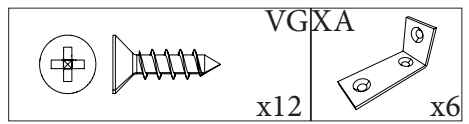
18

VGCIF  
x8



x4





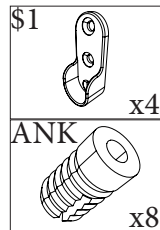
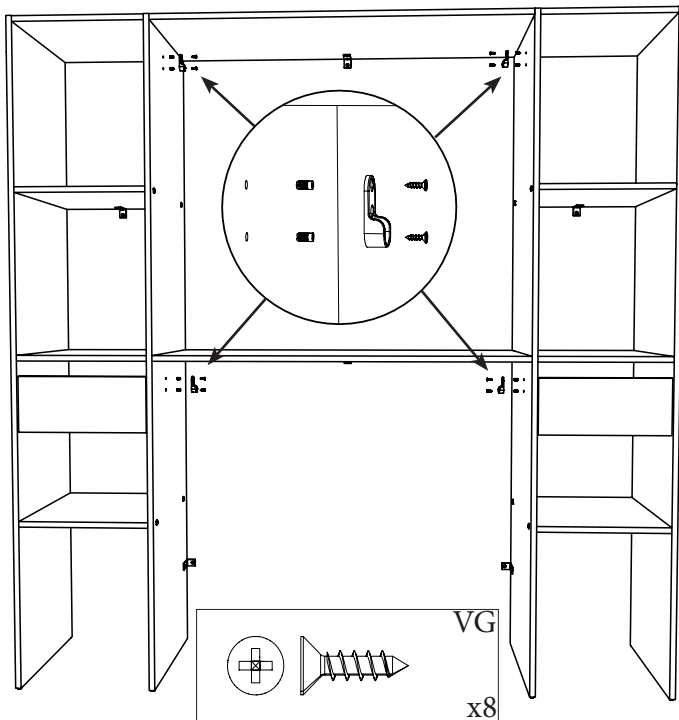
FR Pour votre sécurité : Fixation du meuble au mur

Attention, la fixation doit être réalisée par une personne compétente car cela nécessite des chevilles adaptées à la nature de votre mur.

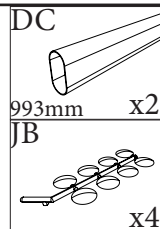
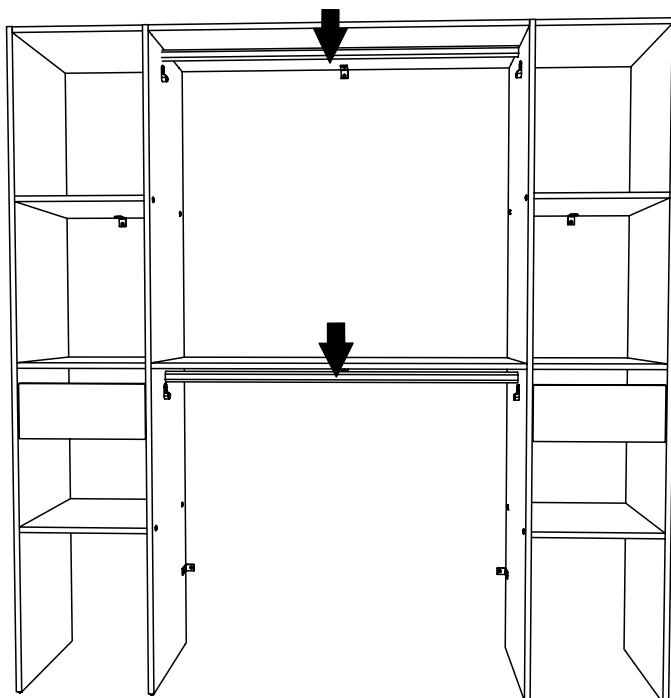
EN For your safety: the unit should be secured to the wall.

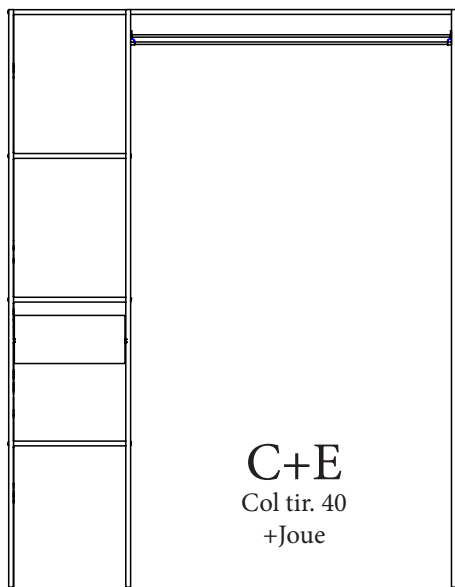
NB this should be carried out by a competent person as you must use the right rawlplug for your type of wall.

20

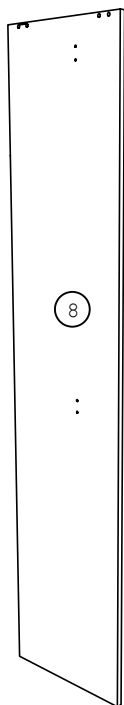


21

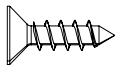




C+E  
Col tir. 40  
+Joue

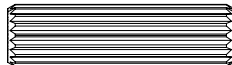


COM



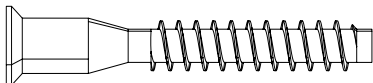
VG

x8



ADM

x2



HWBQS

x2

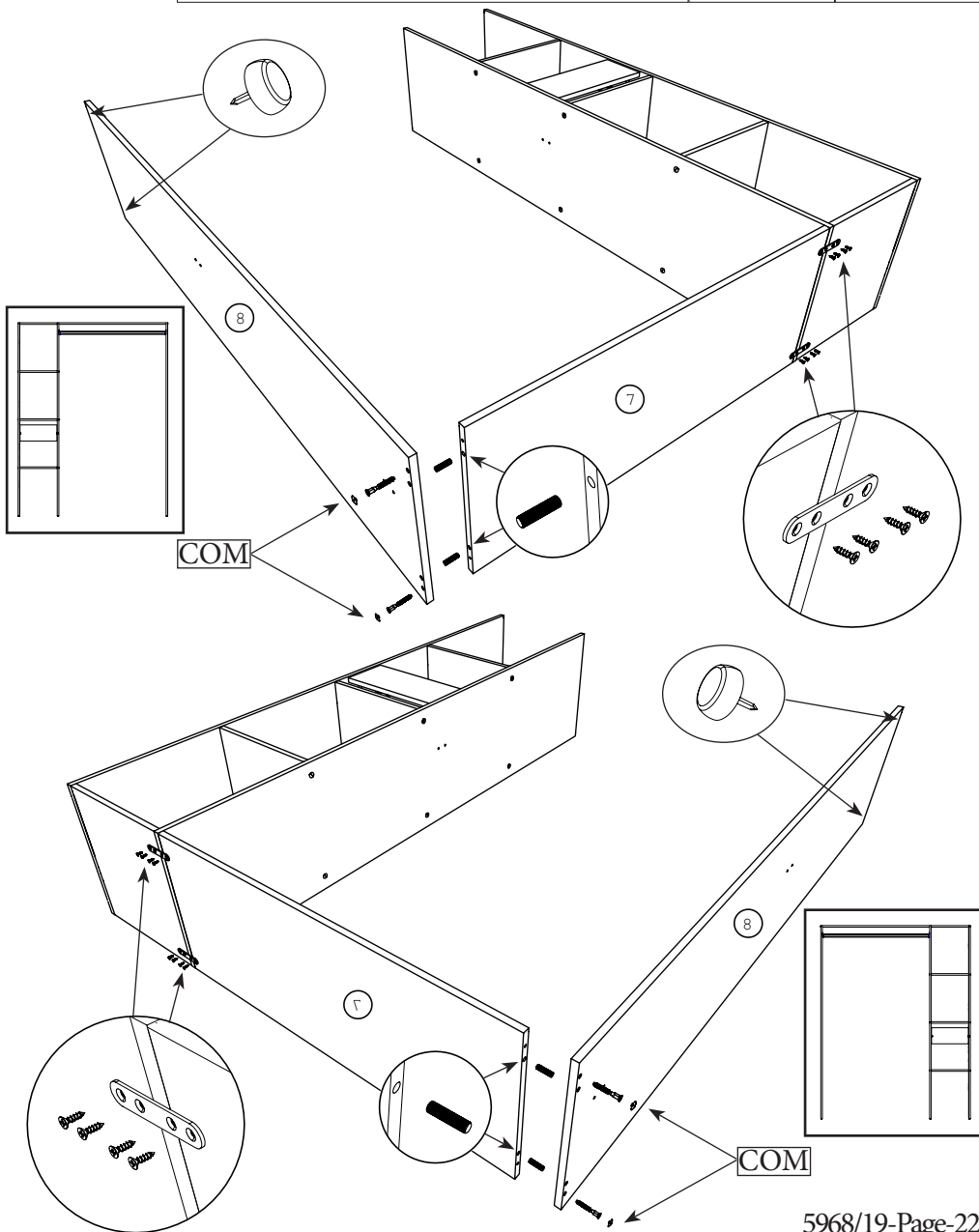


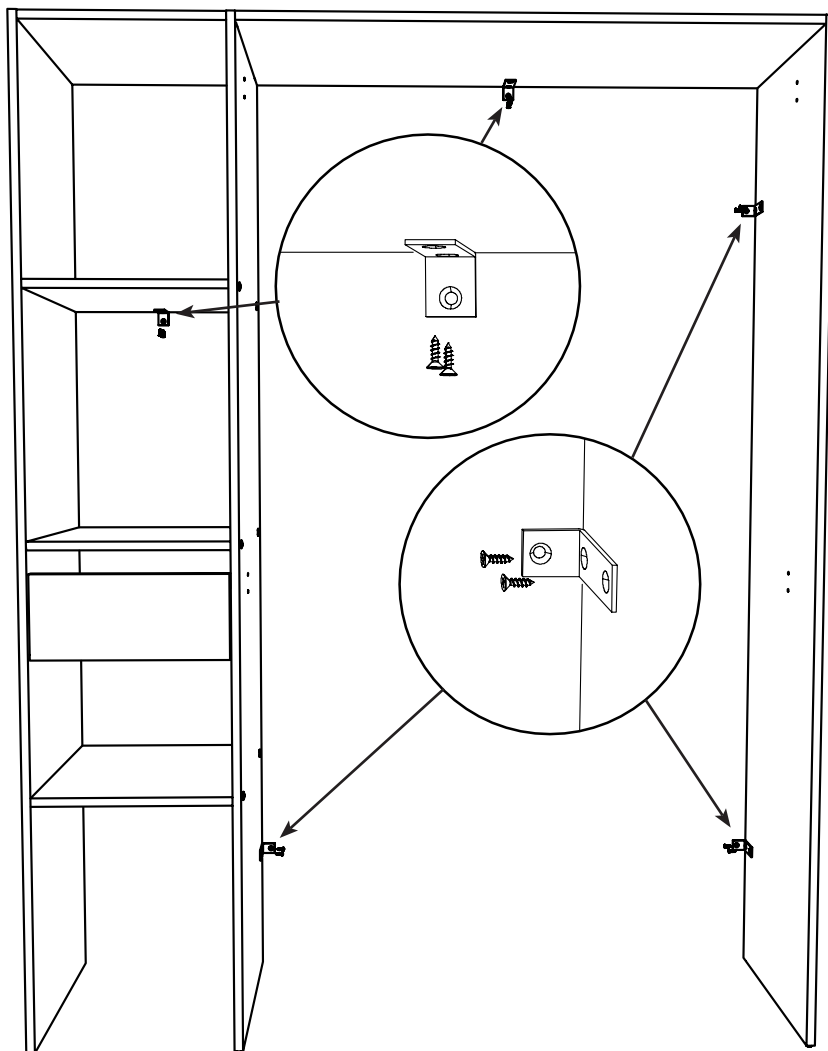
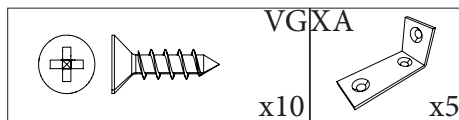
XC

x2



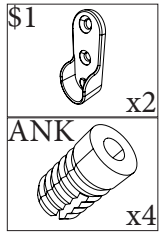
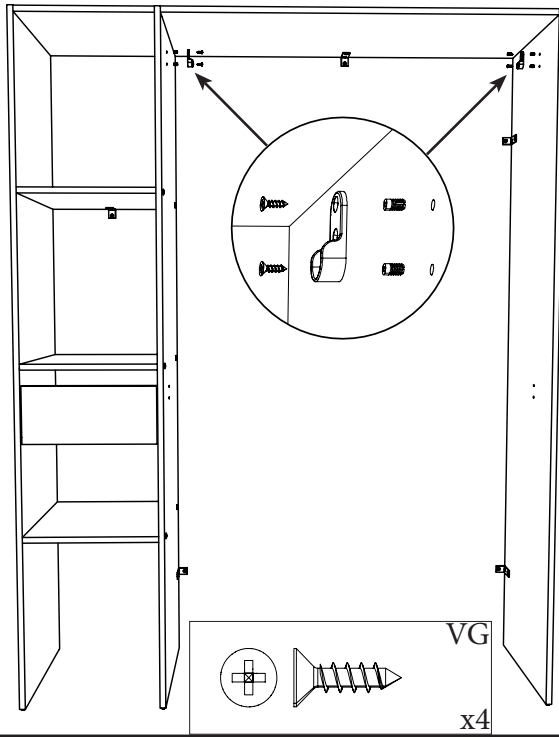
x2





- FR Pour votre sécurité : Fixation du meuble au mur  
Attention, la fixation doit être réalisée par une personne compétente car cela nécessite des chevilles adaptées à la nature de votre mur.
- EN For your safety: the unit should be secured to the wall.  
NB this should be carried out by a competent person as you must use the right rawlplug for your type of wall.

24



25

DC

993mm

x1

JB

x2

