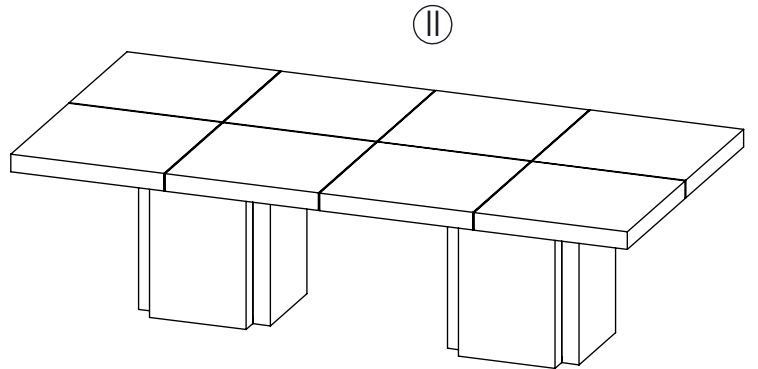
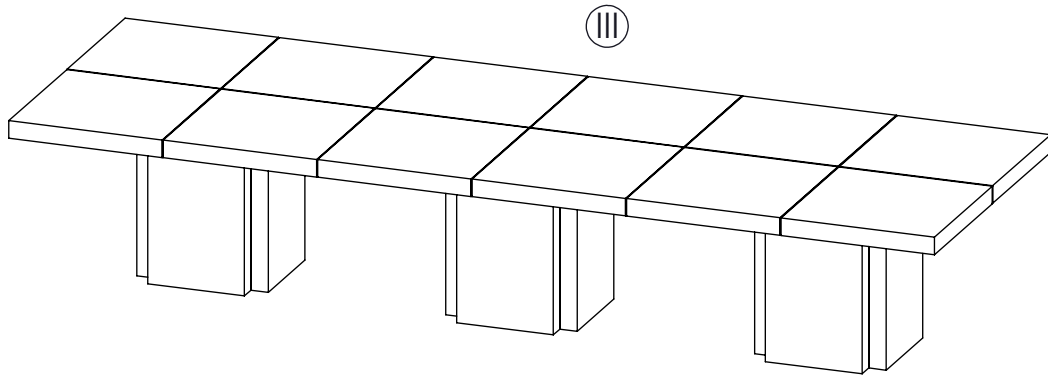


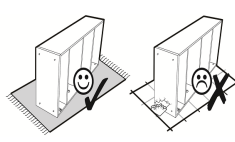
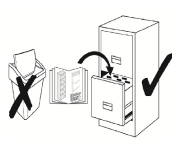
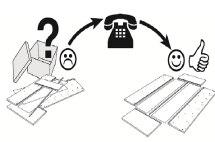
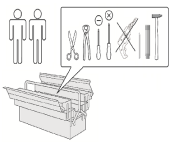
I



II





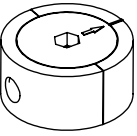








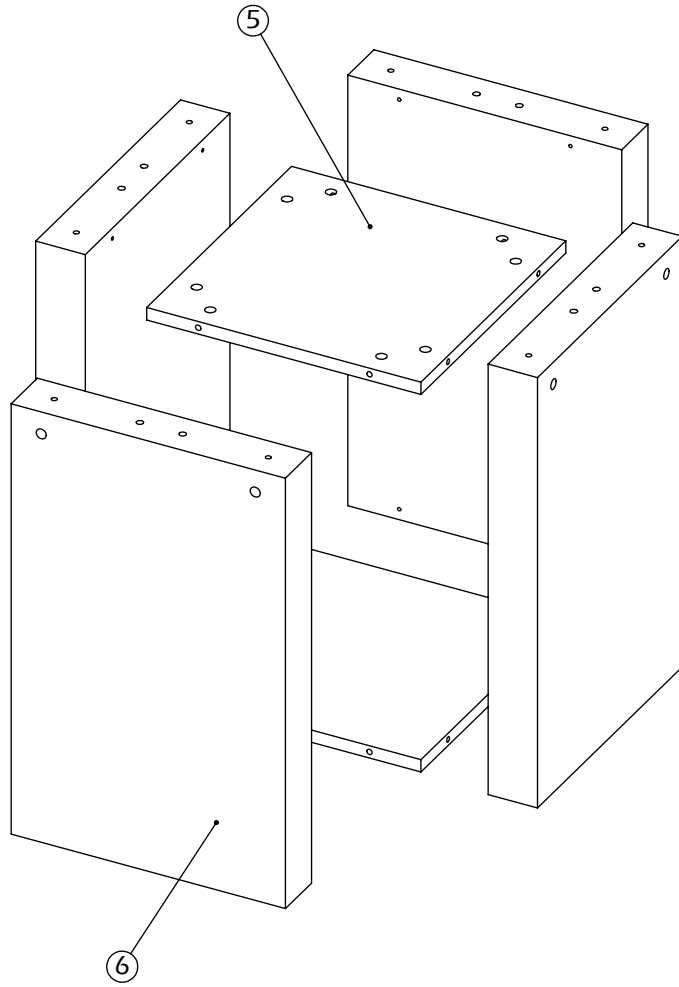
III



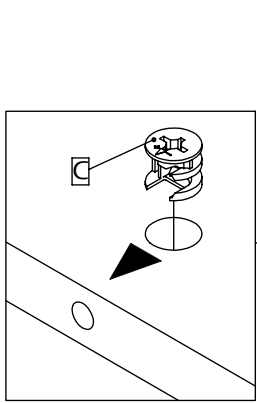
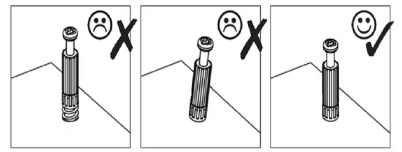
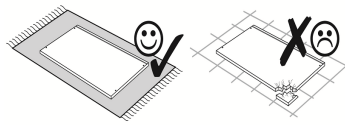
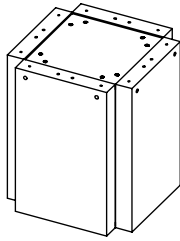
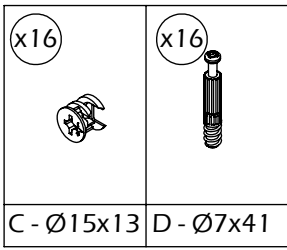
50kg

7200.275/569

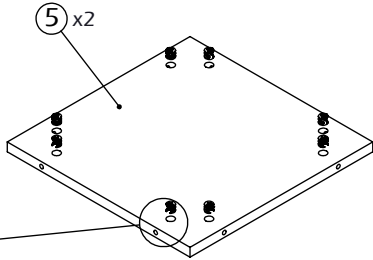
					A - 8x  0540.013	B - 8x  0540.012	C - 24x  0512.042
D - 24x  0512.041	E - 8x/4x  0512.035	F - 8x/4x  0512.036	G - 4x/2x  0512.037	H - 16x  0512.060	I - 8x  0520.075	J - 8x  0520.147	K - 1x  0512.084



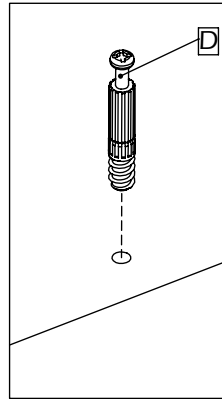
1



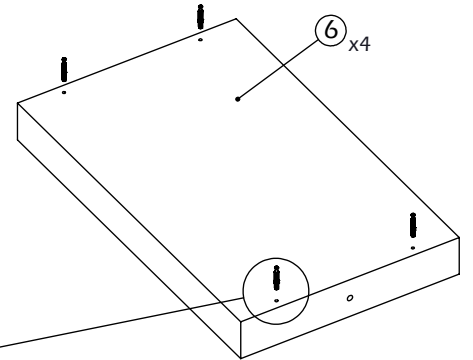
A



5 x2

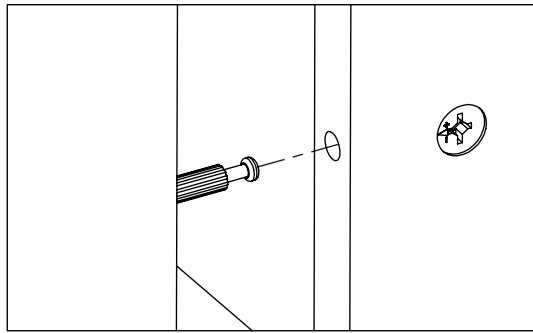
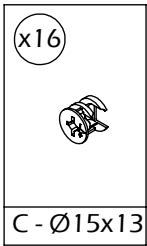


B

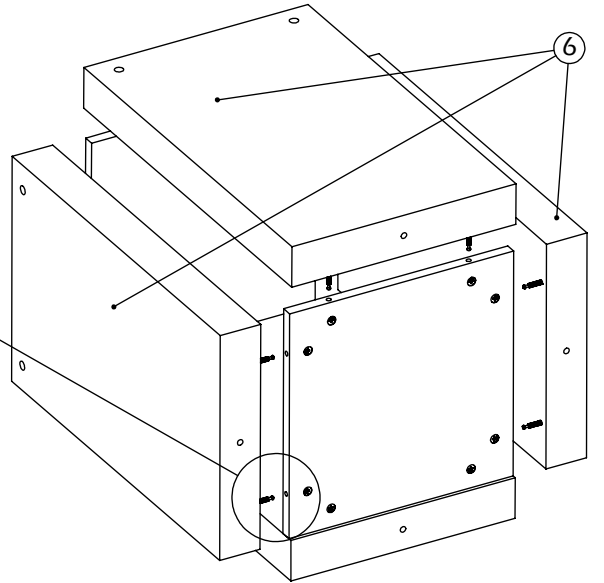


6 x4

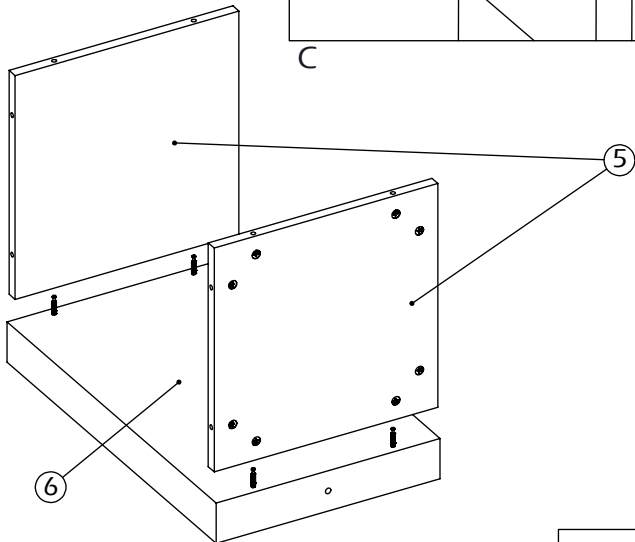
2



C

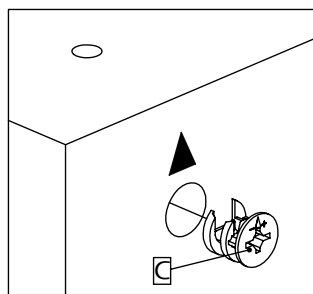
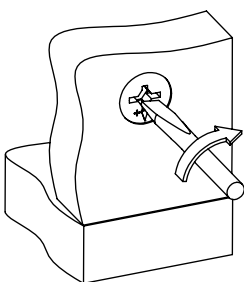


6

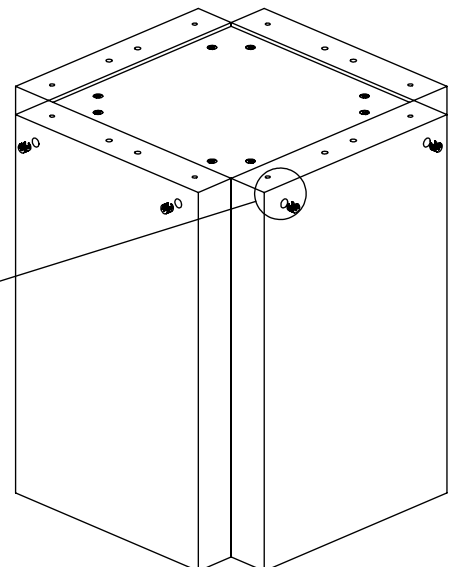


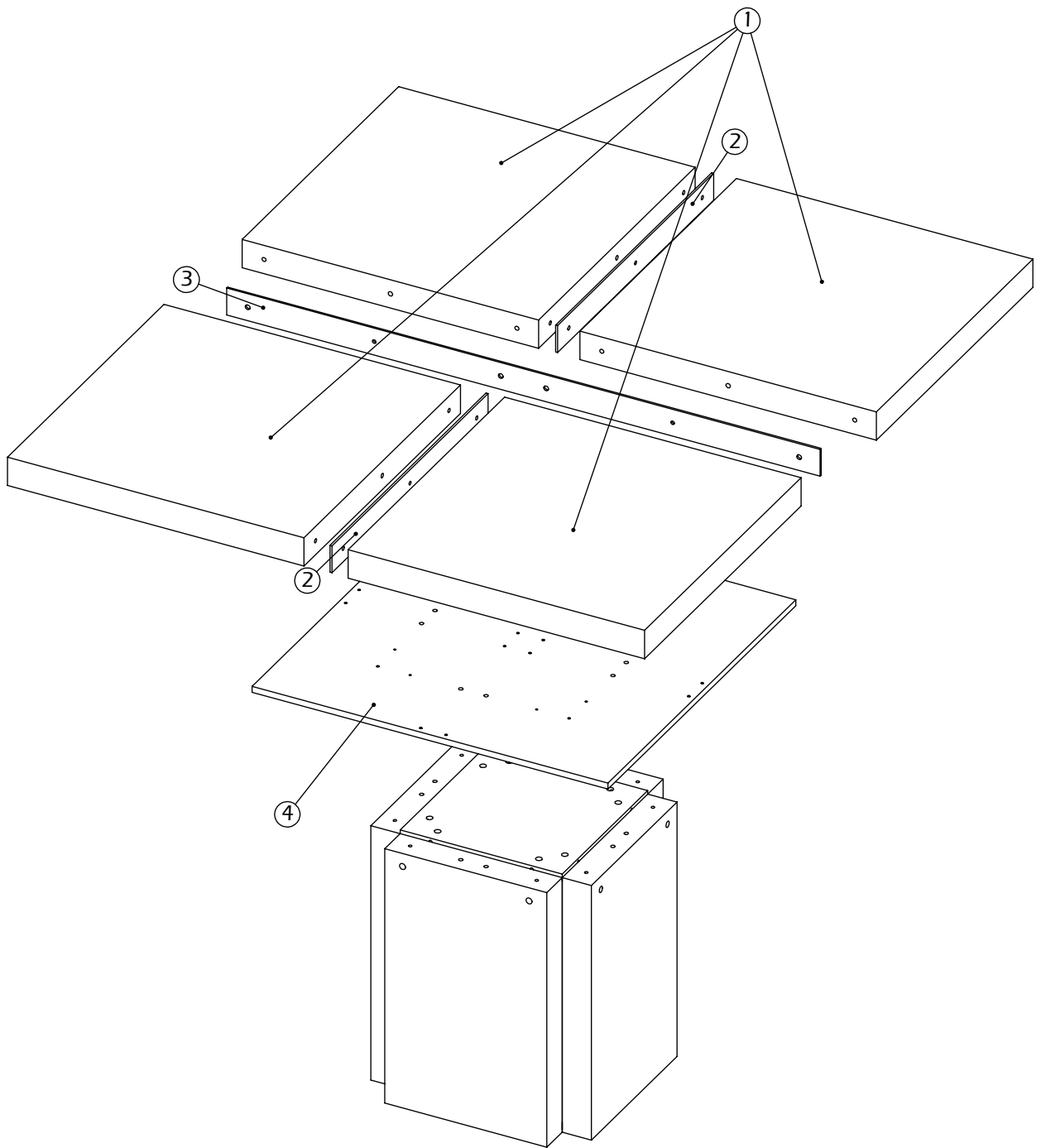
5

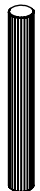

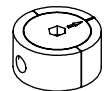
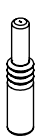

6

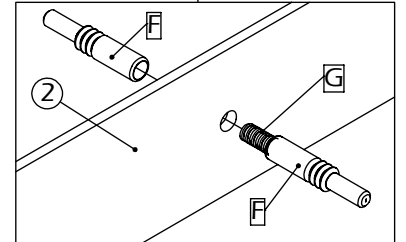
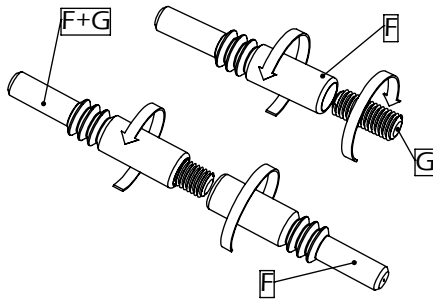
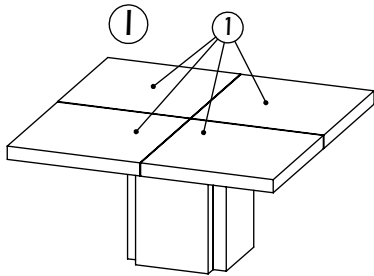
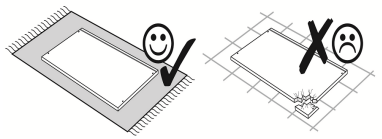
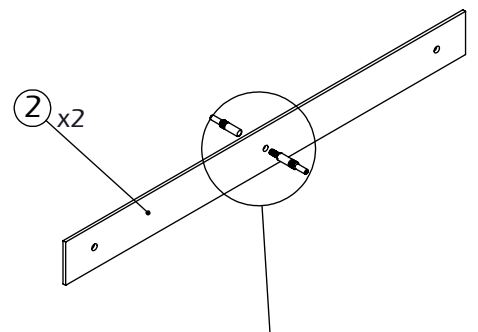


D

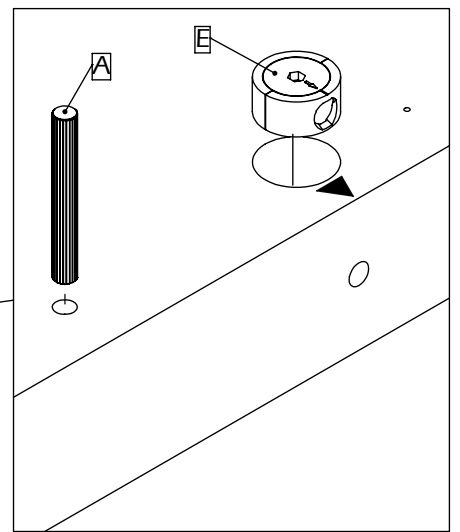




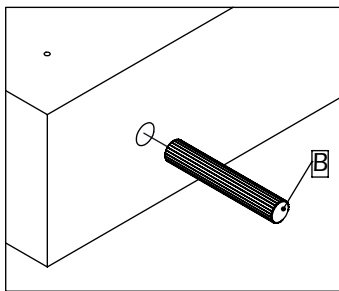
<b>1</b>	<b>x8</b> 	<b>x8</b> 	<b>x8</b> 	<b>x4</b> 	<b>x2</b> 
	A - Ø10x80	B - Ø10x60	E - Ø35x17	F - Ø10x52	G - M8x19



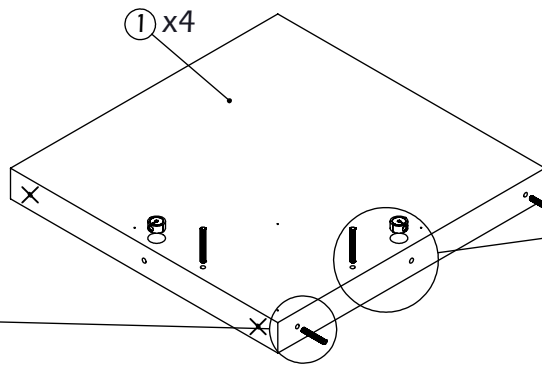
A



B

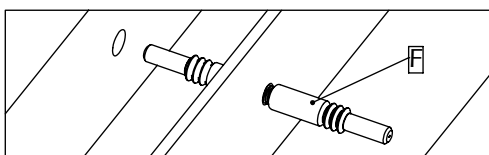


C

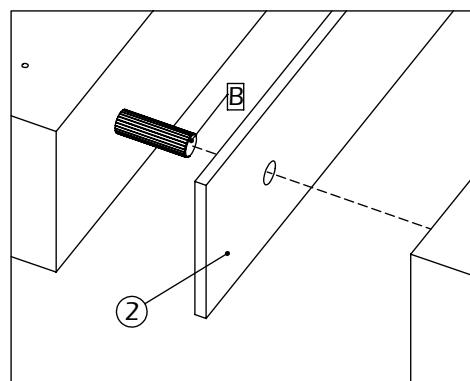


1 x4

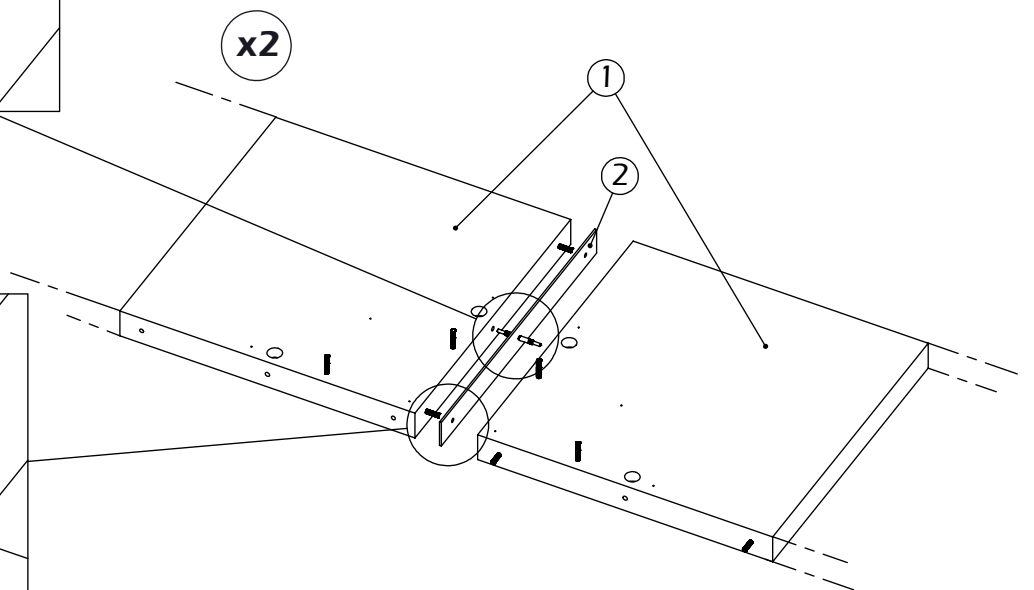
**2**



D



E

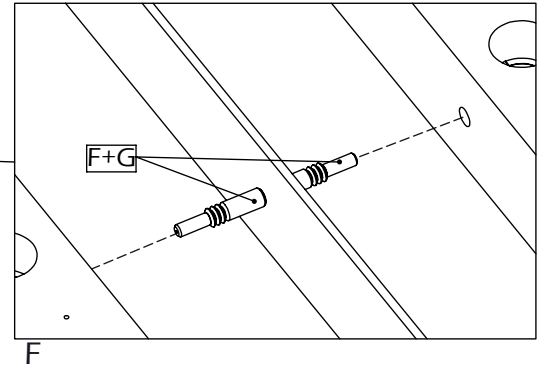
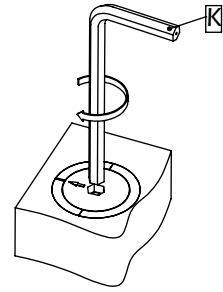
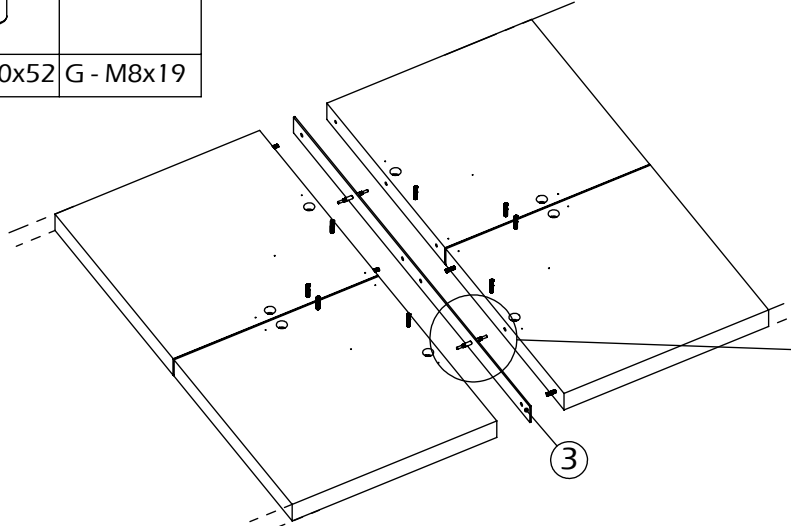
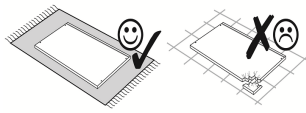
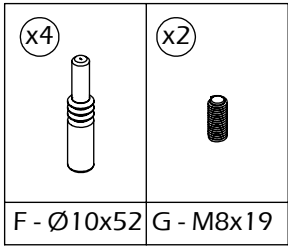


x2

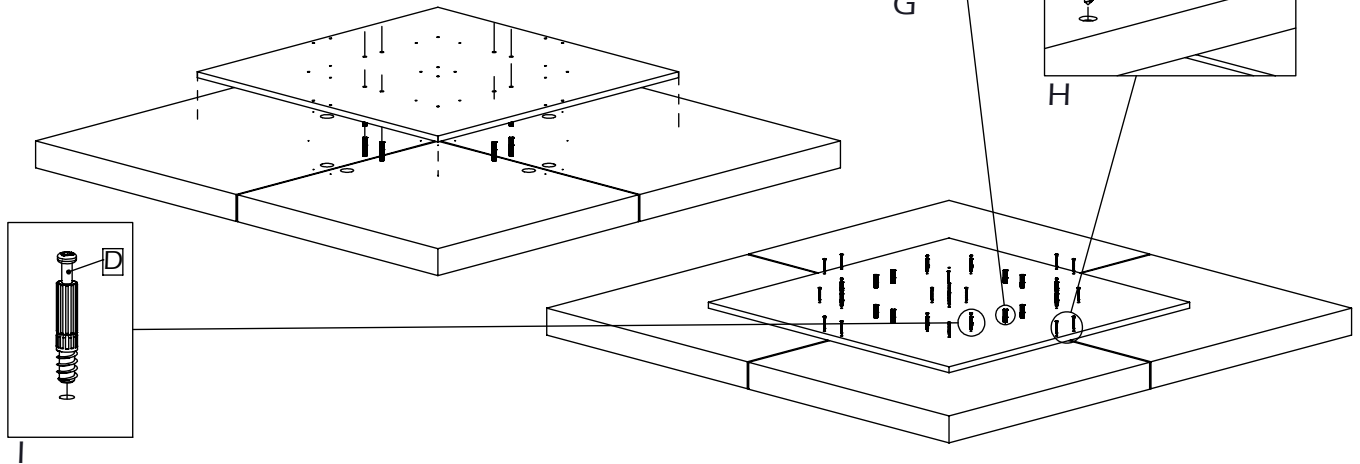
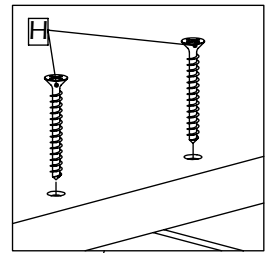
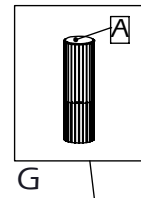
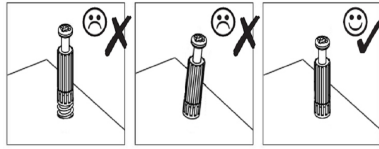
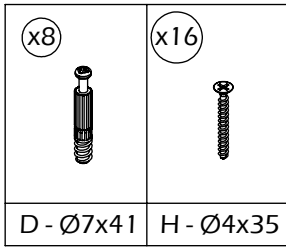
1

2

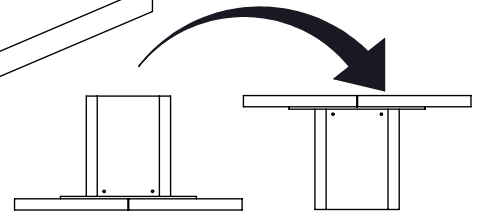
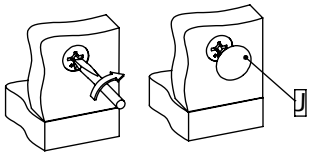
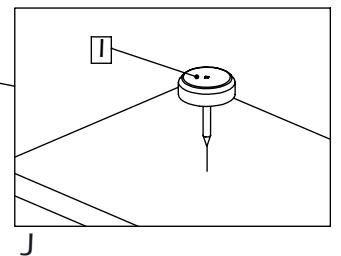
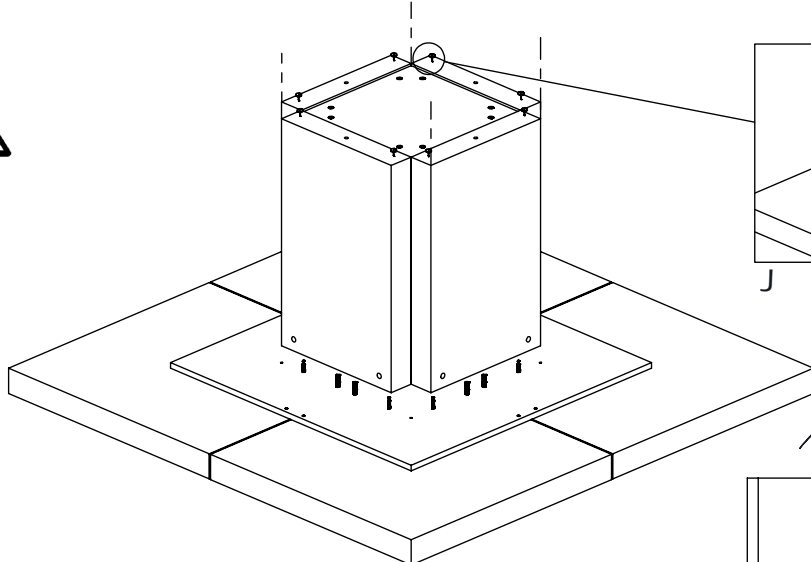
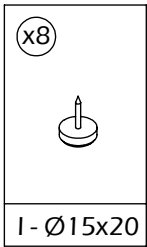
3

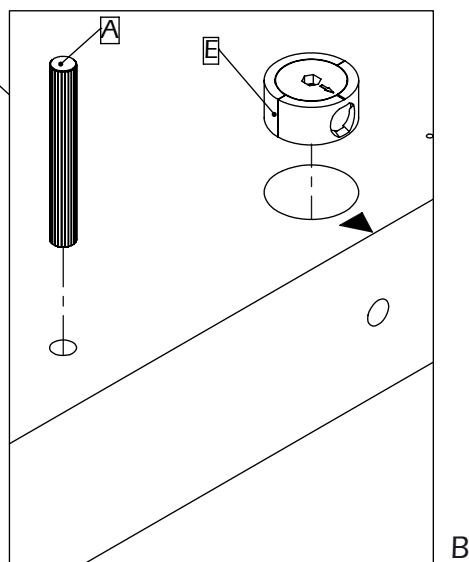
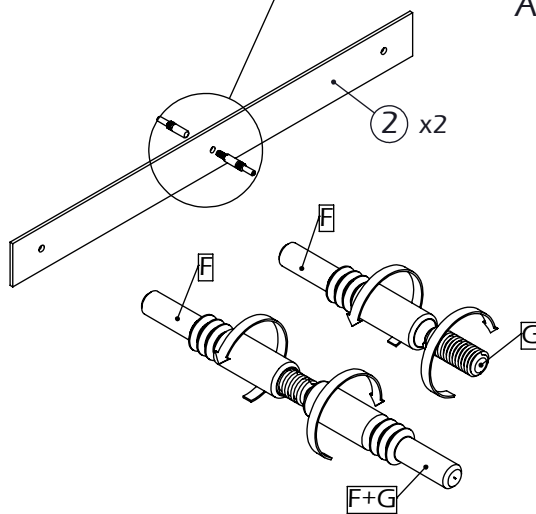
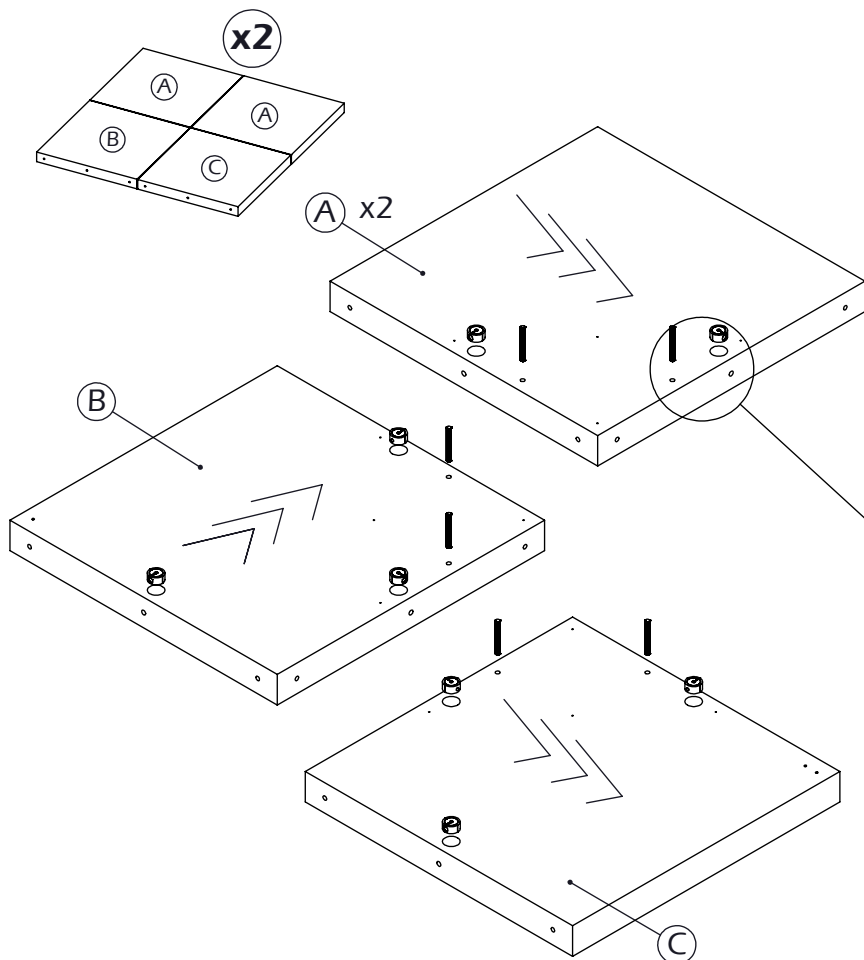
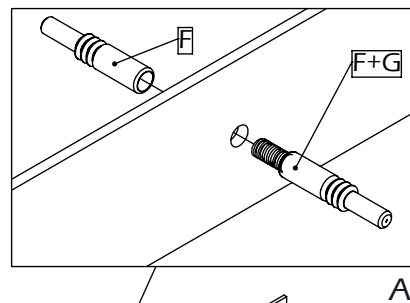
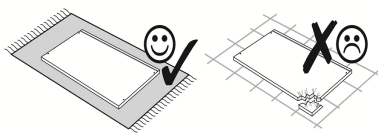
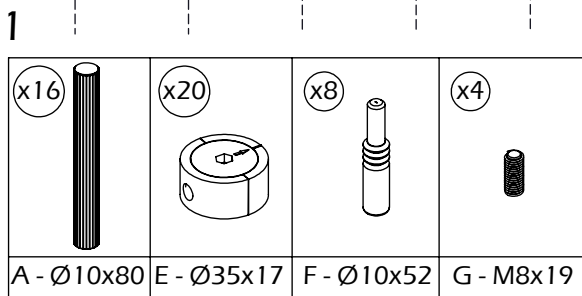
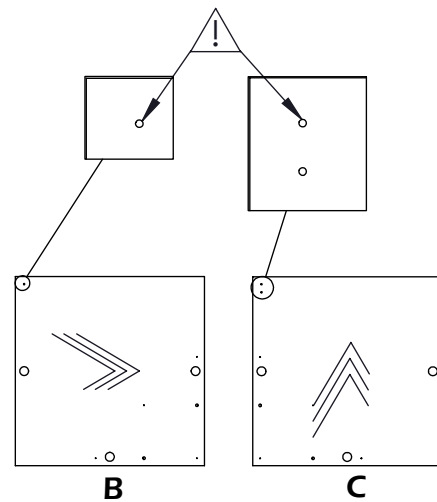
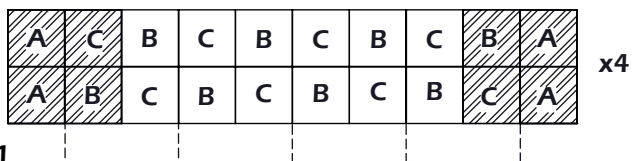
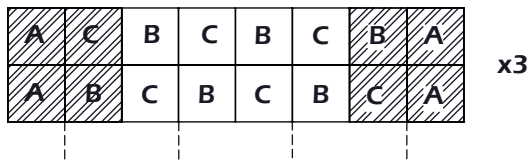
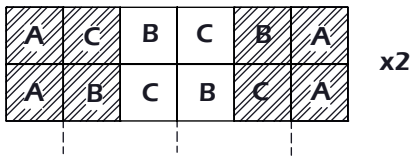
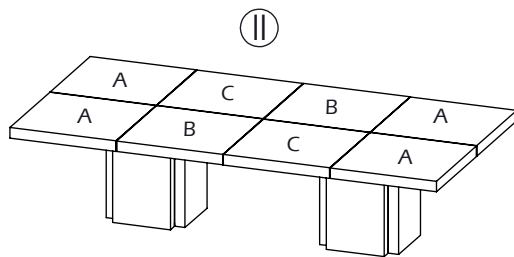
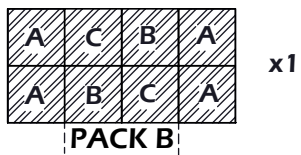


4

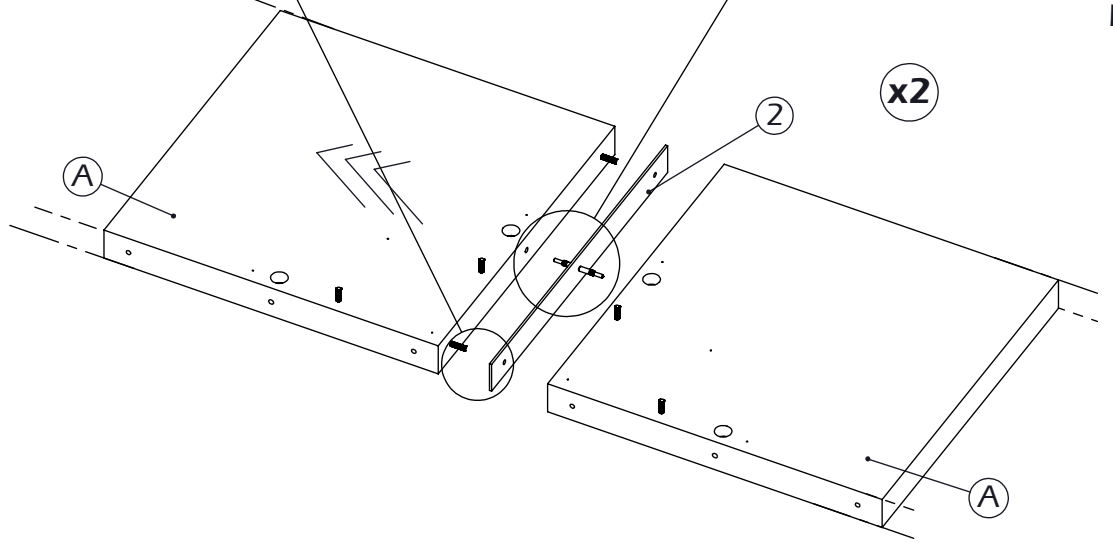
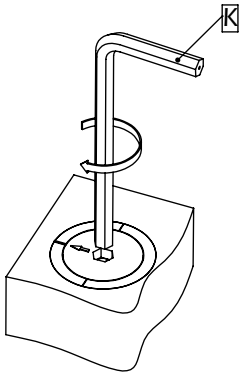
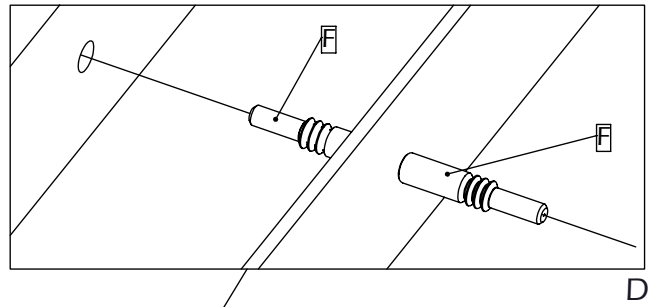
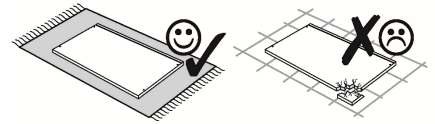
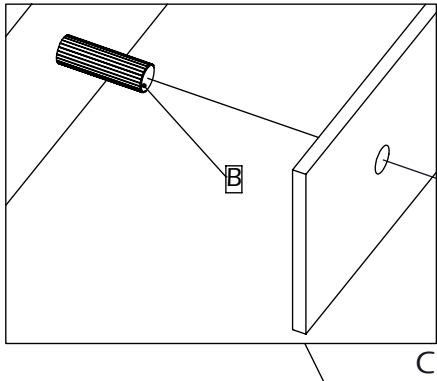
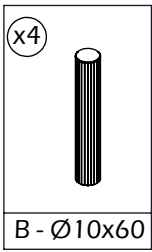


5

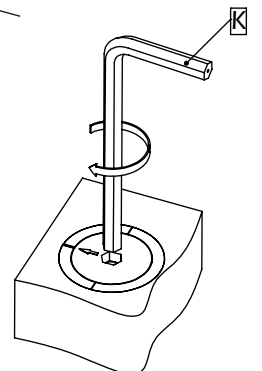
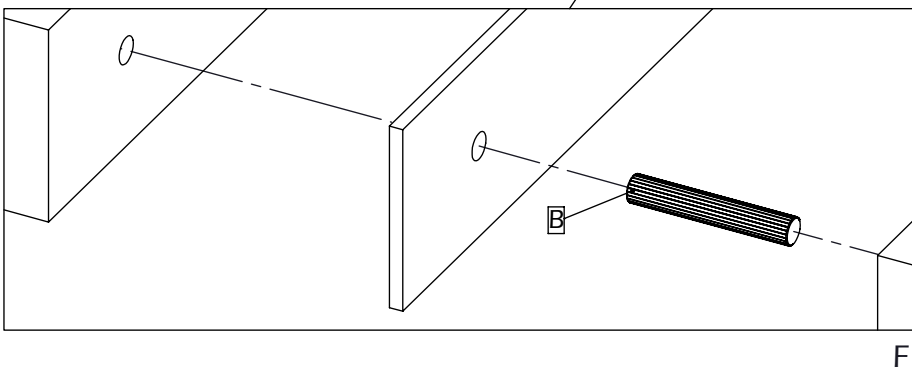
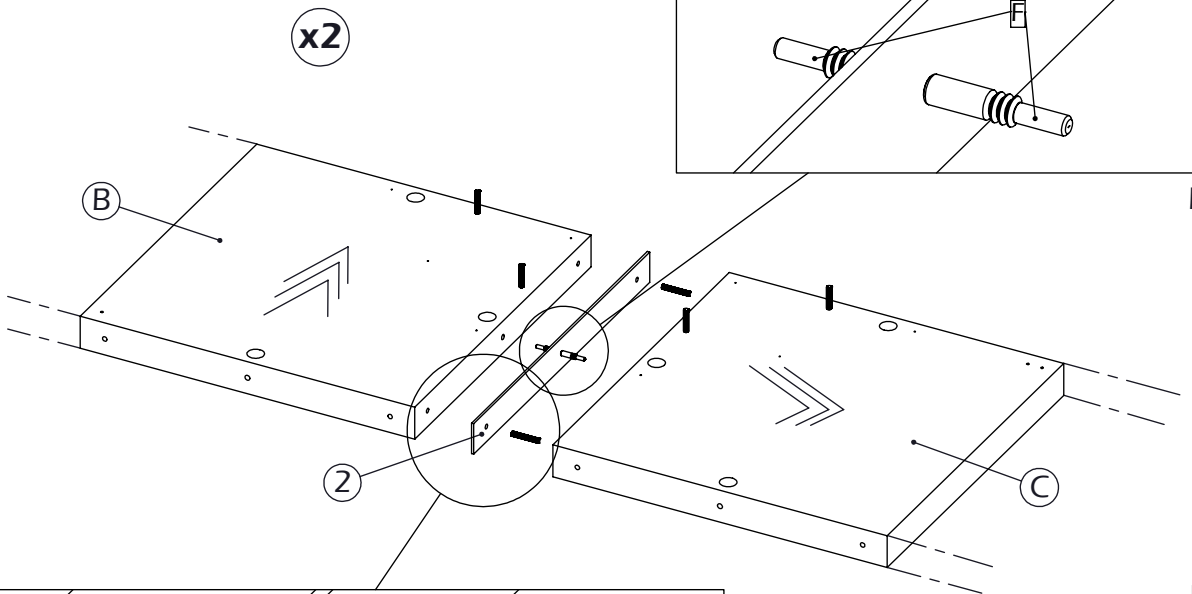
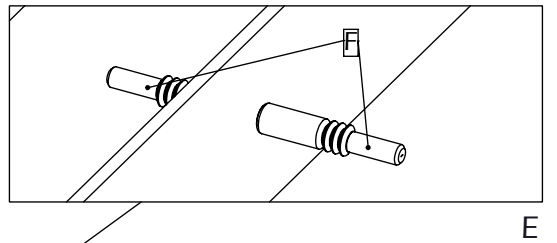
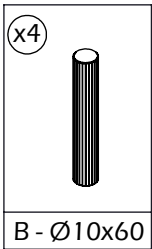




2

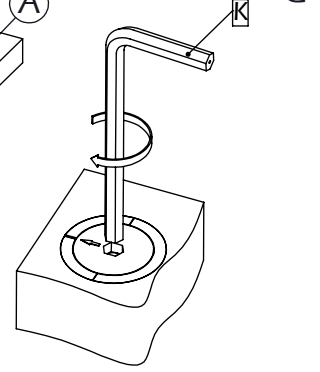
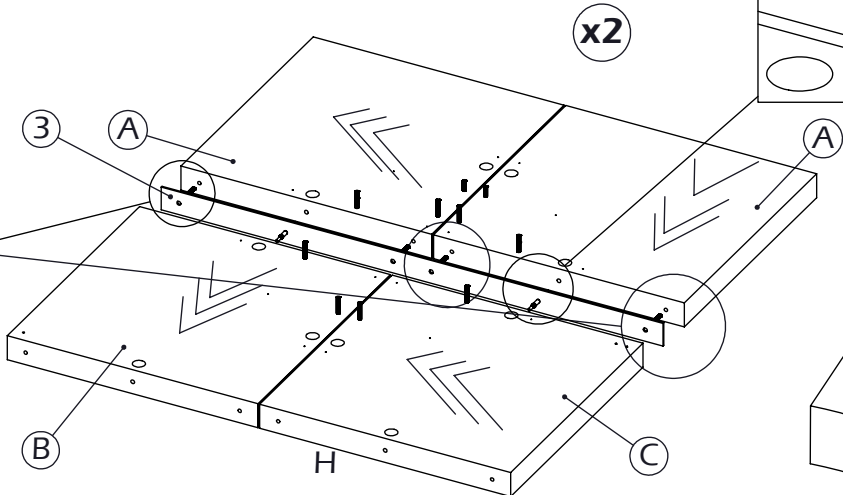
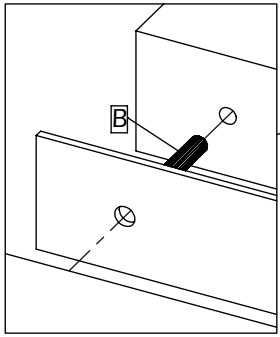
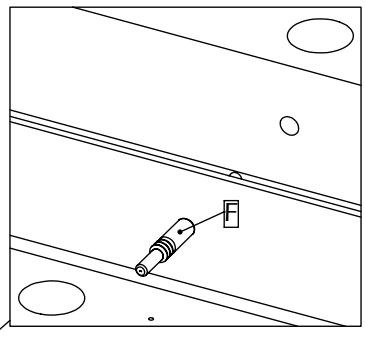
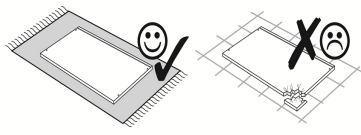
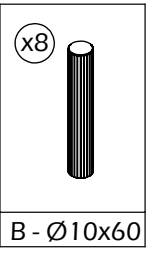


3

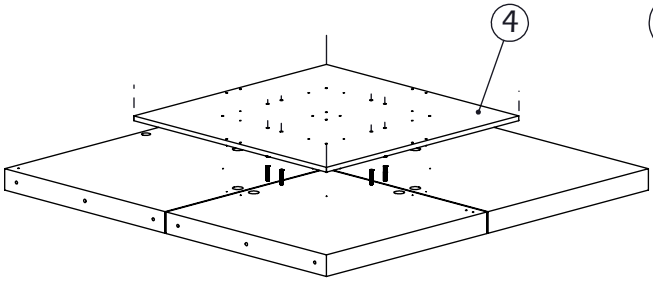
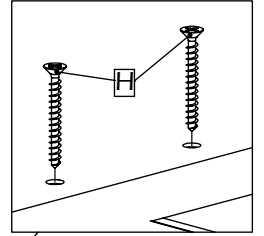
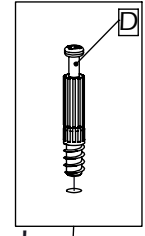
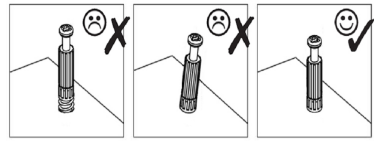
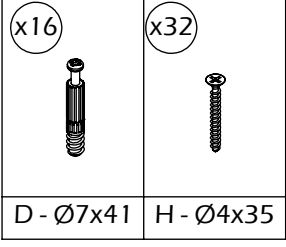




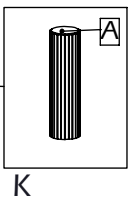
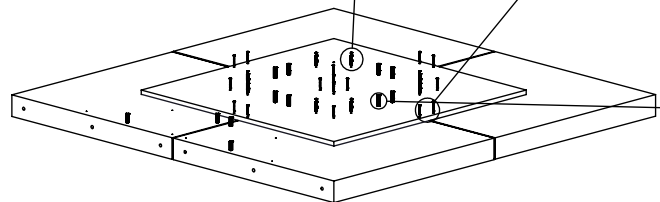
4



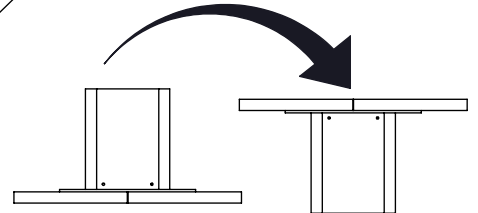
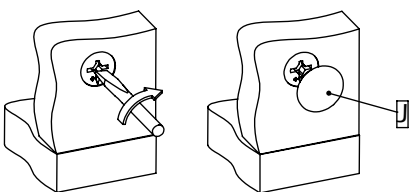
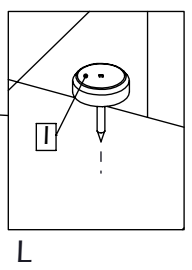
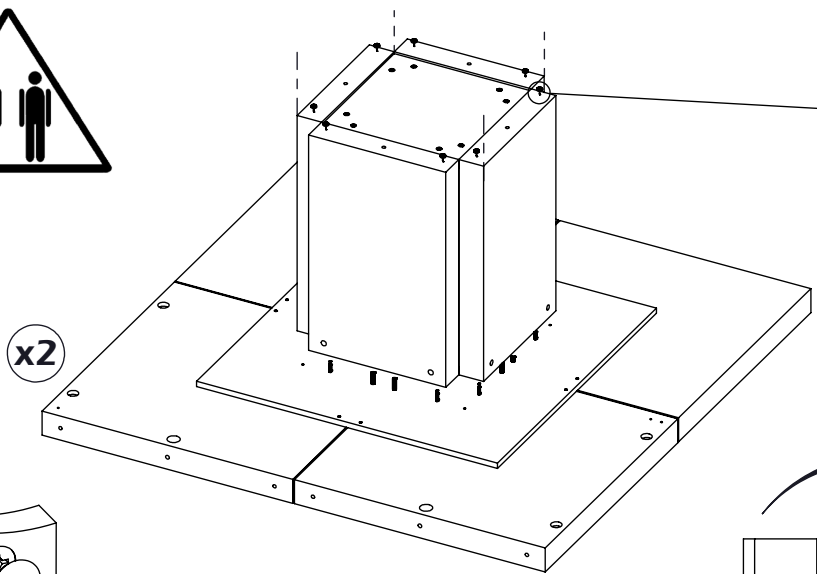
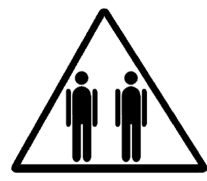
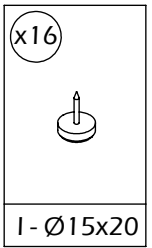
5



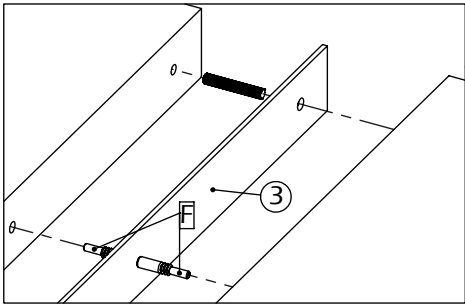
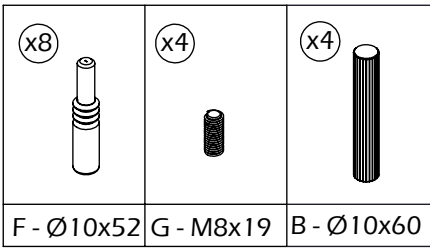
(x2)



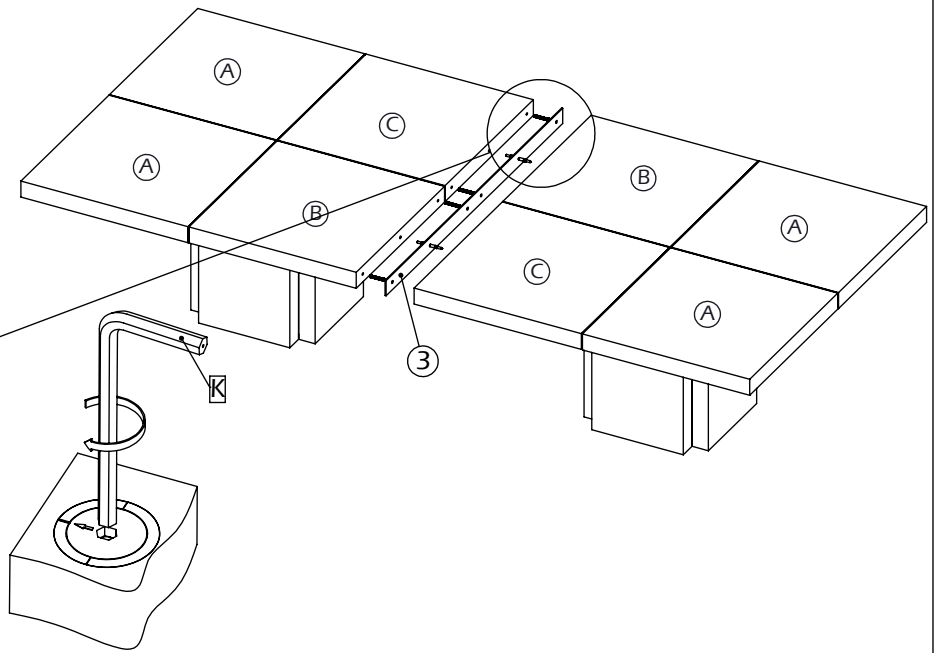
6



7

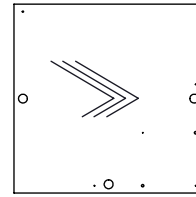
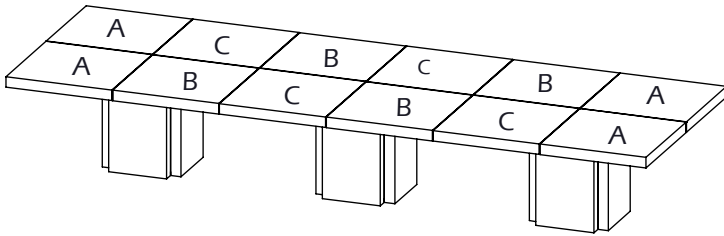


M

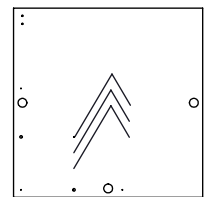


1

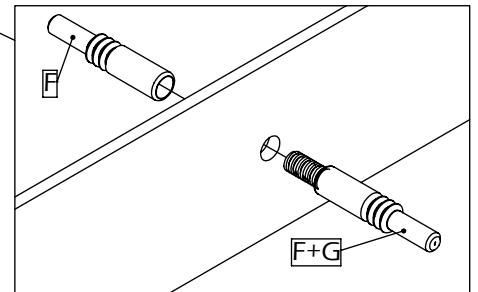
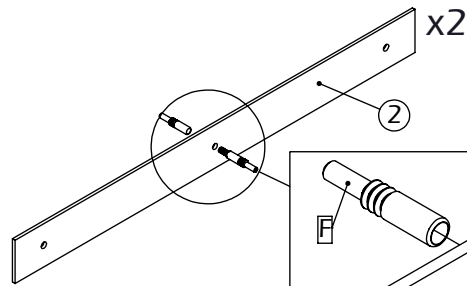
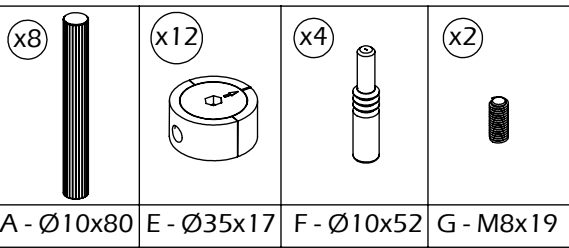
III



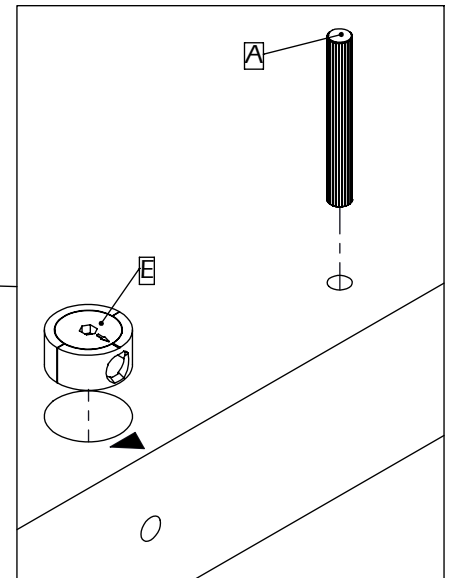
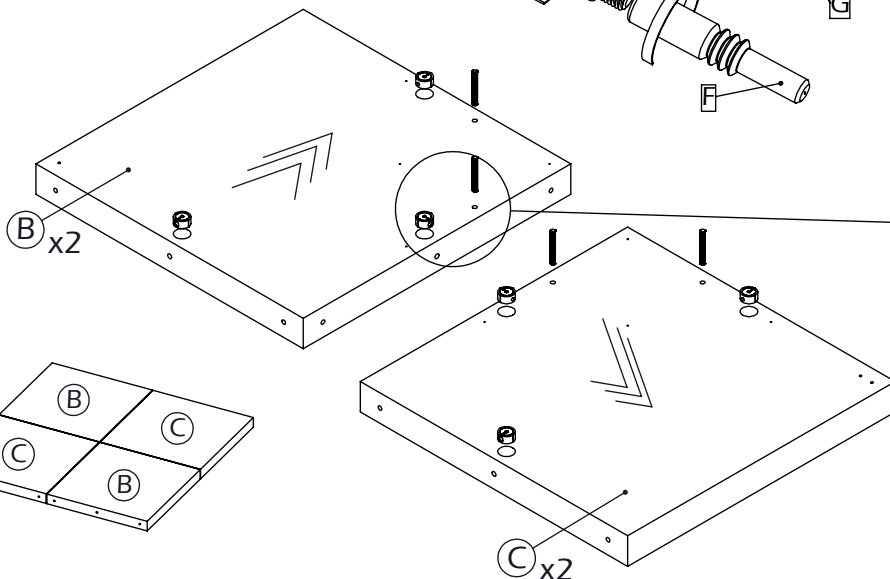
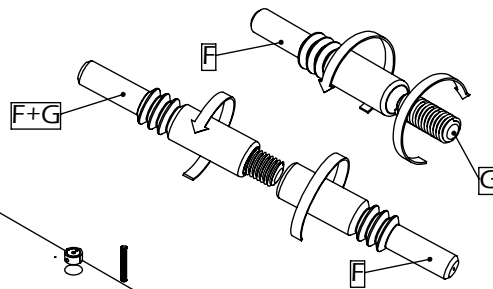
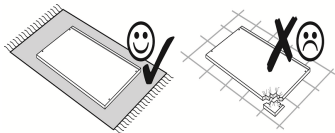
B



C

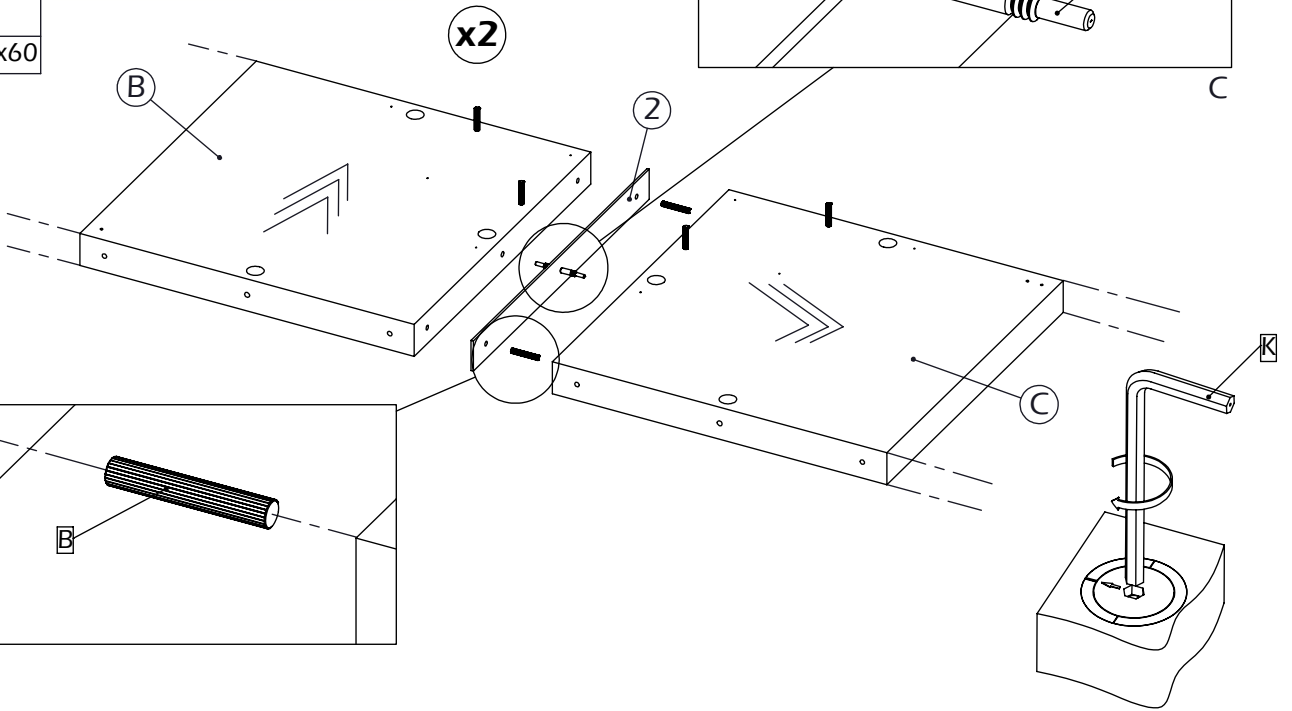
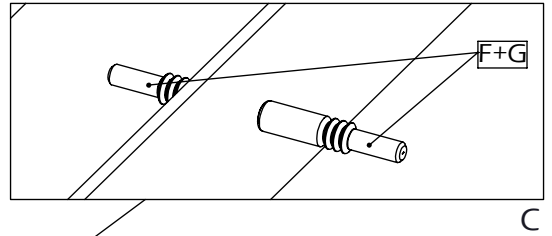
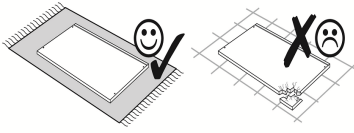
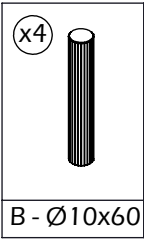


A

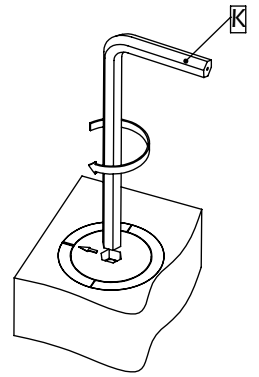
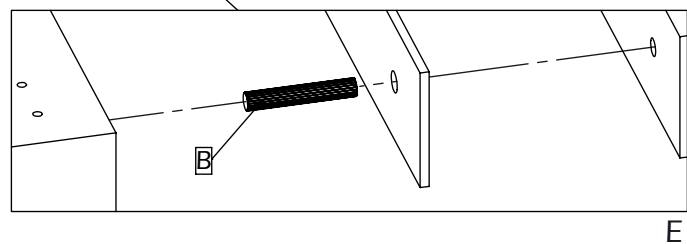
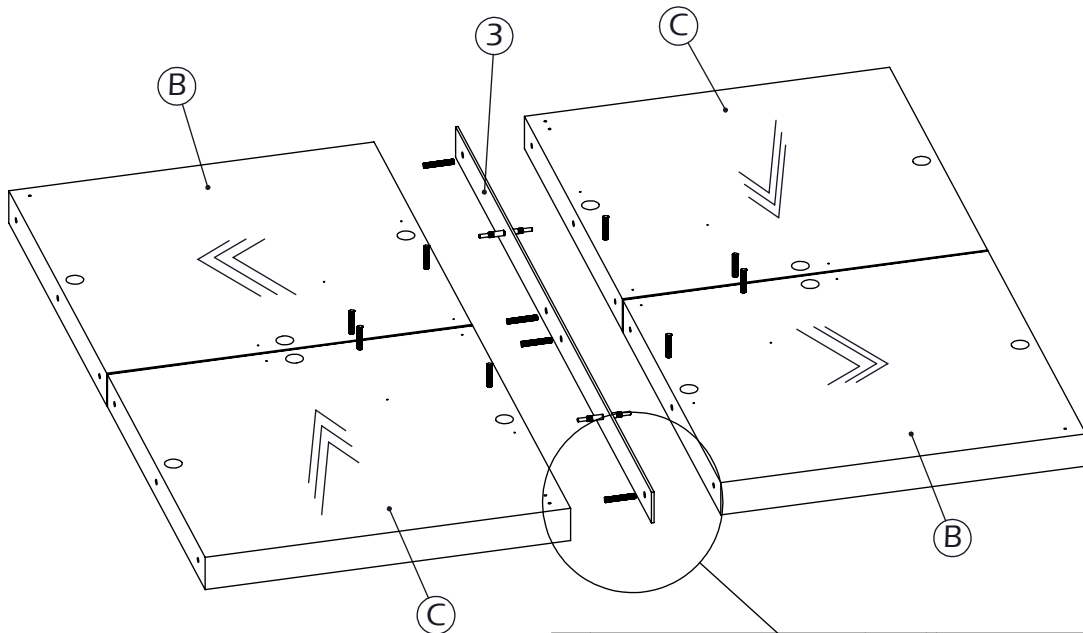
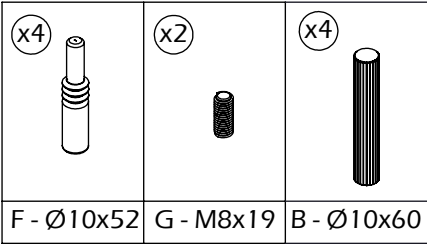


B

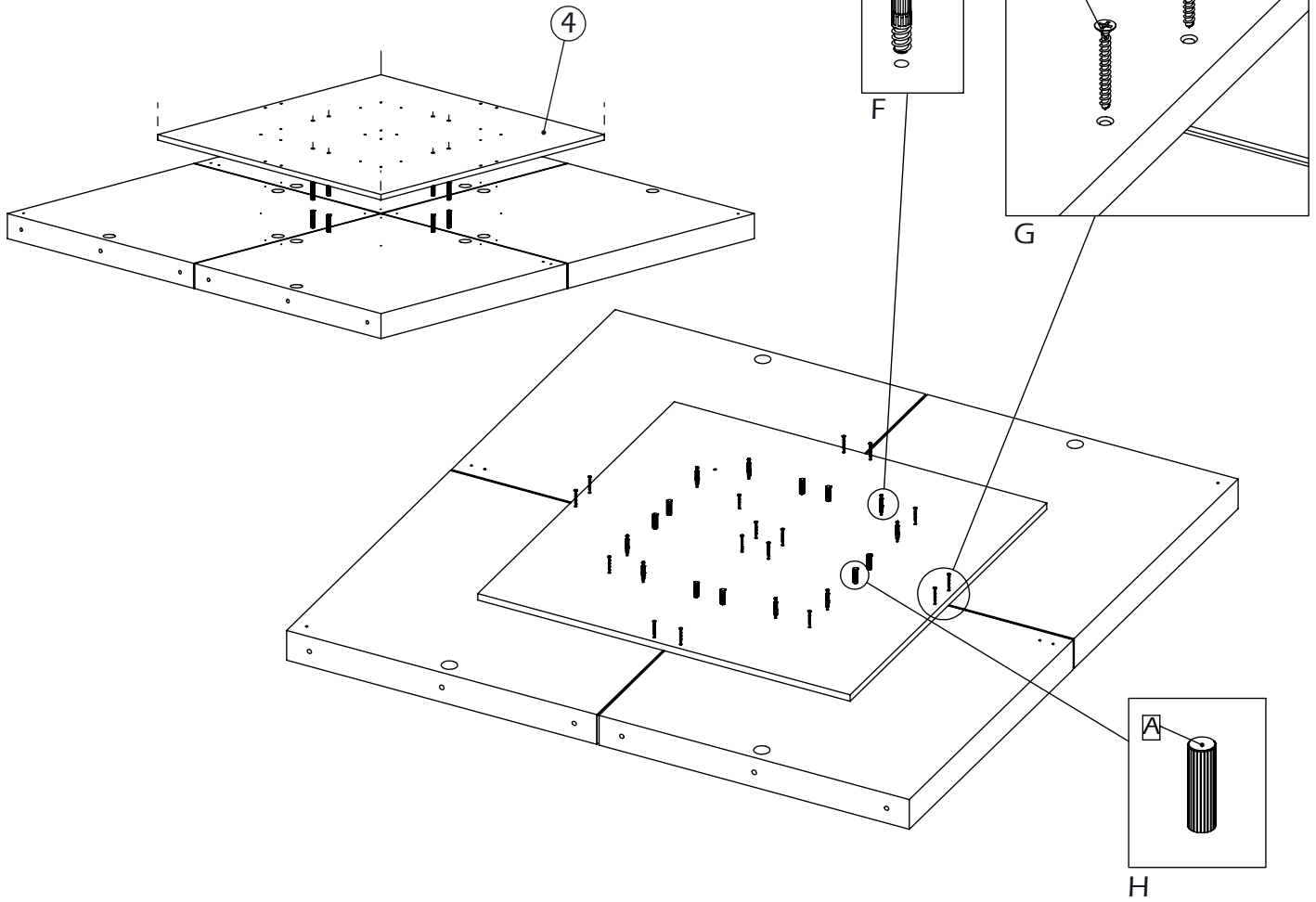
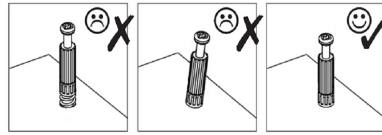
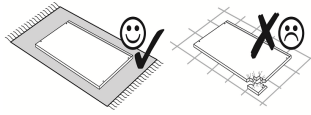
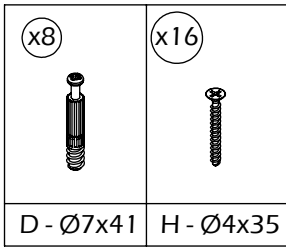
2



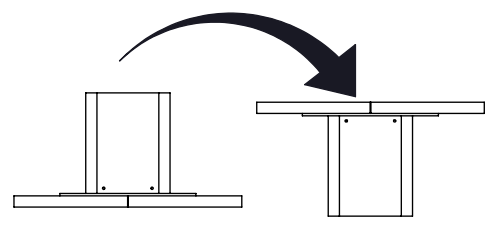
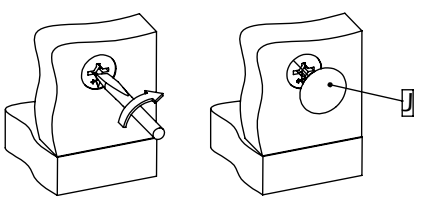
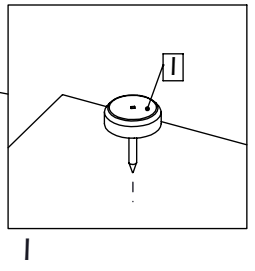
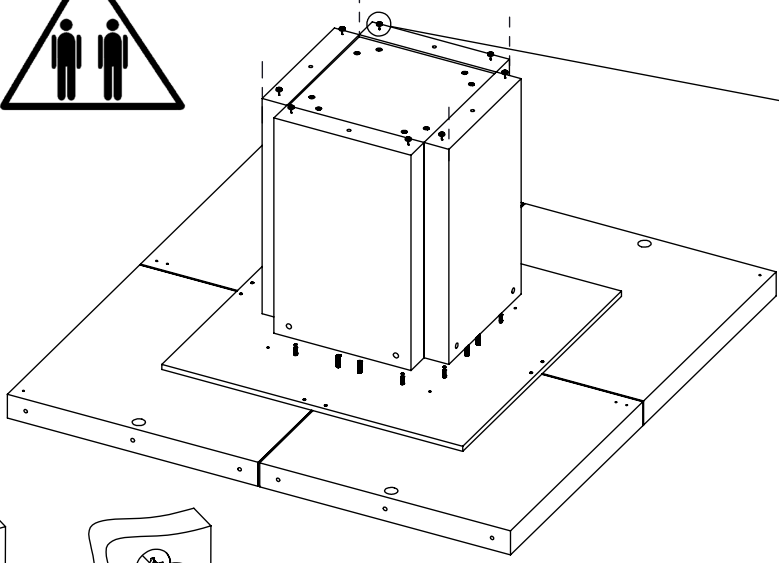
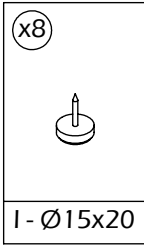
3



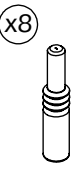
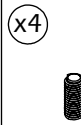
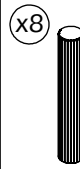
4



5



6

 x8	 x4	 x8
F - Ø10x52	G - M8x19	B - Ø10x60

