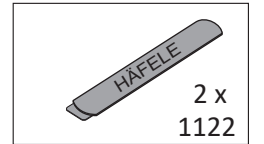
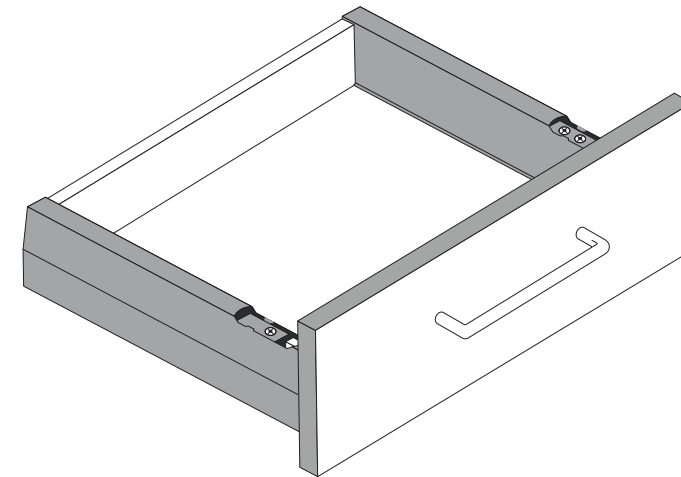
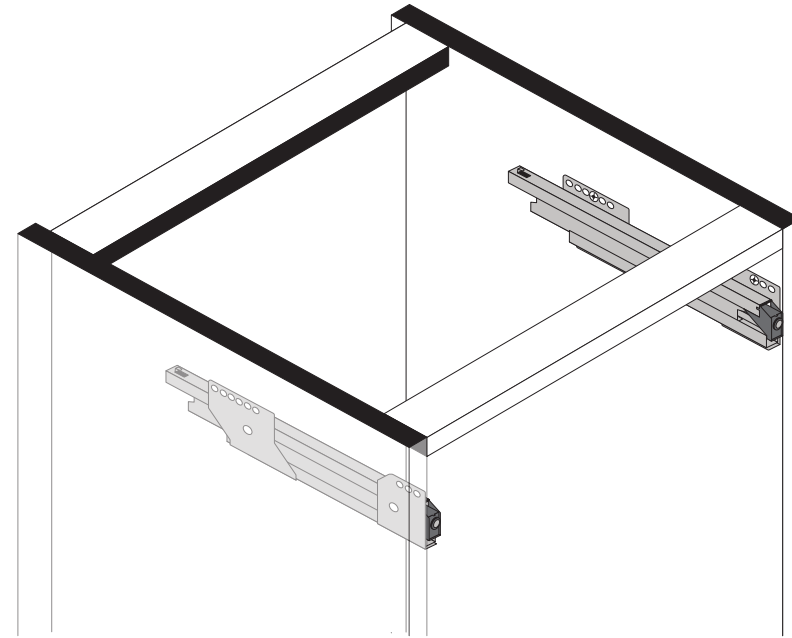
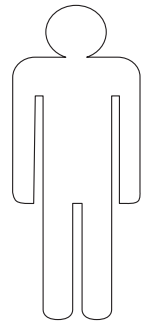
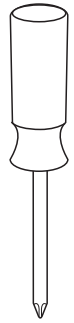


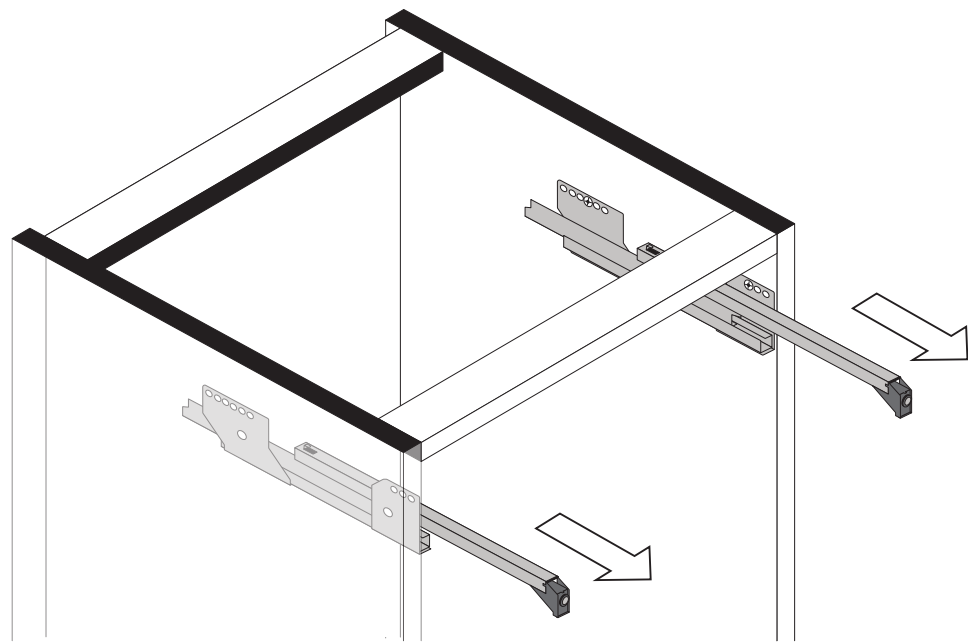


Montageanleitung Einbau der Schubkasten

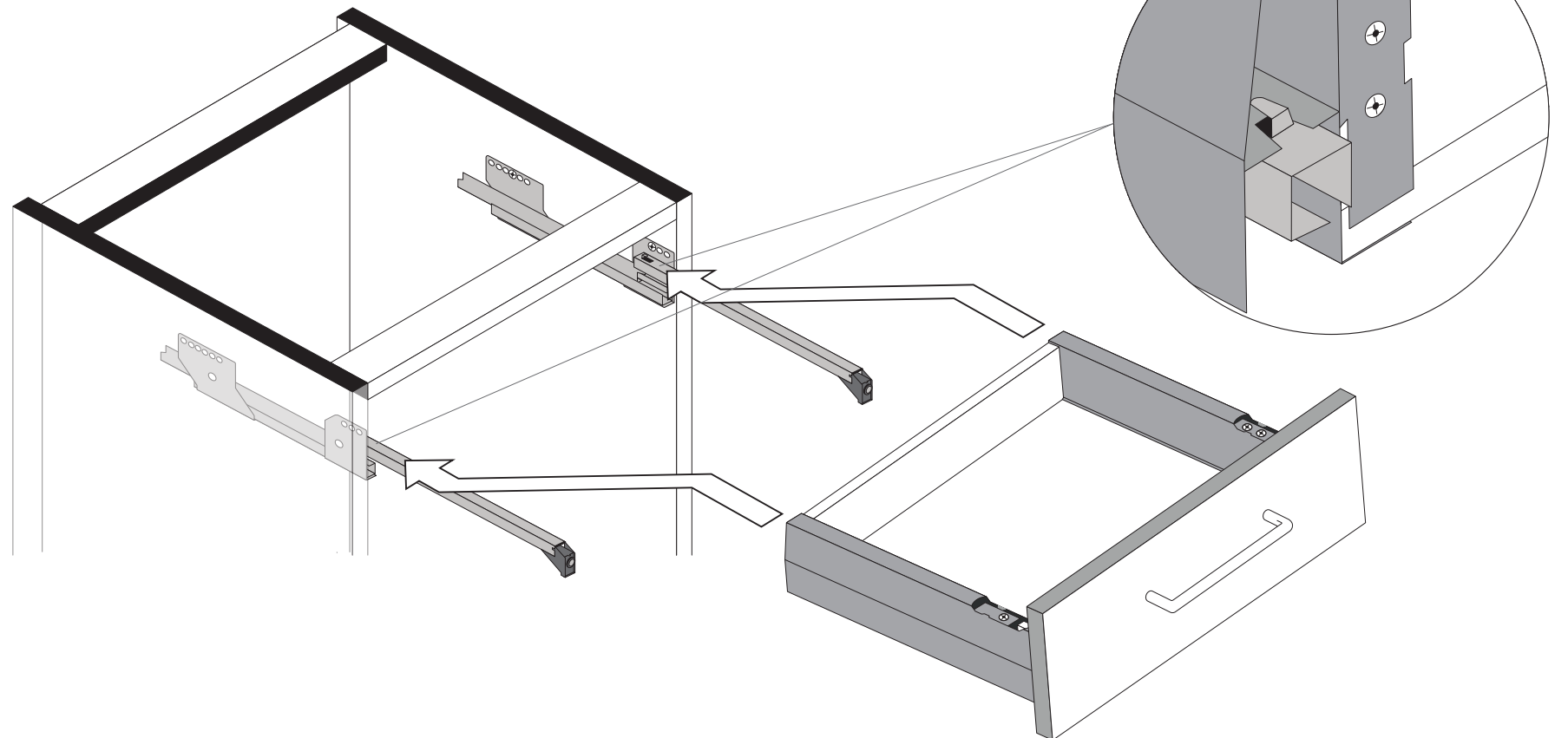
89944.330



1



2



3



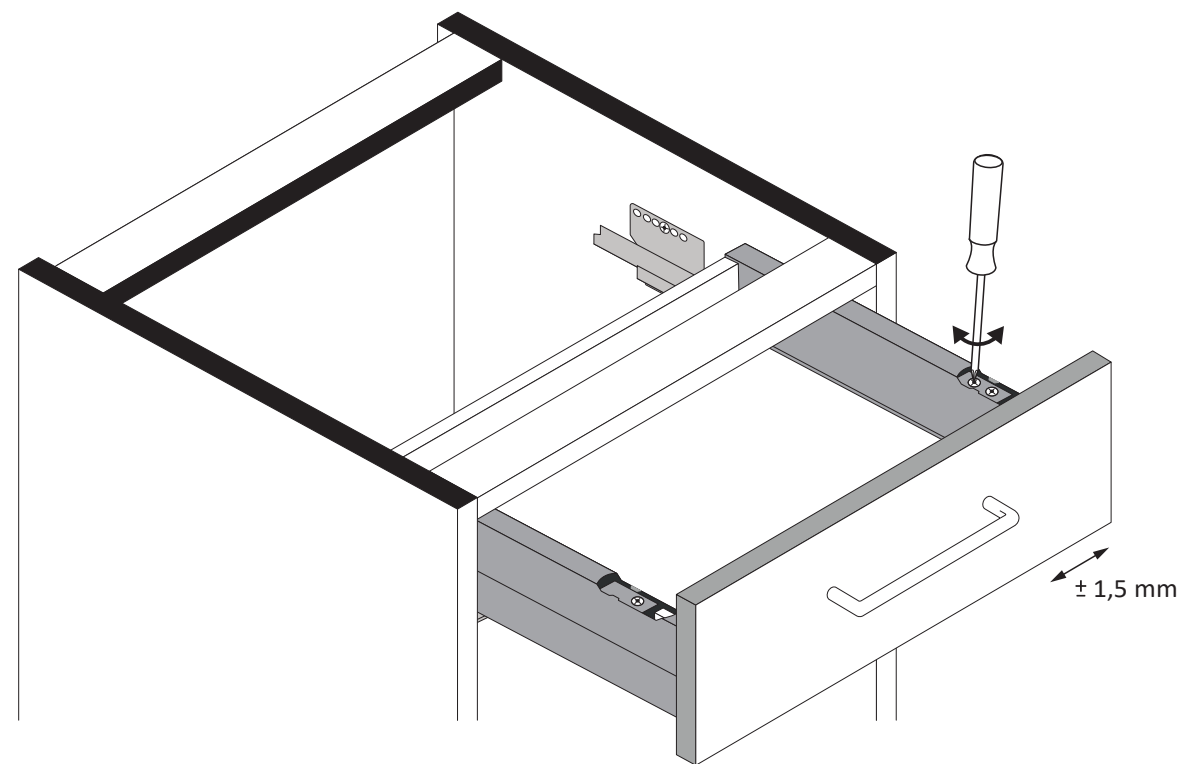
4



5



6

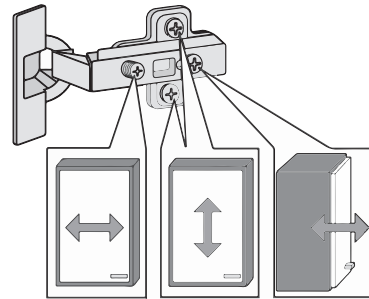
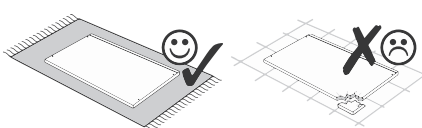
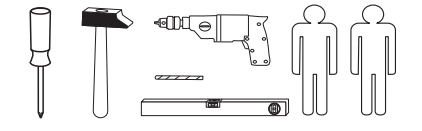


7

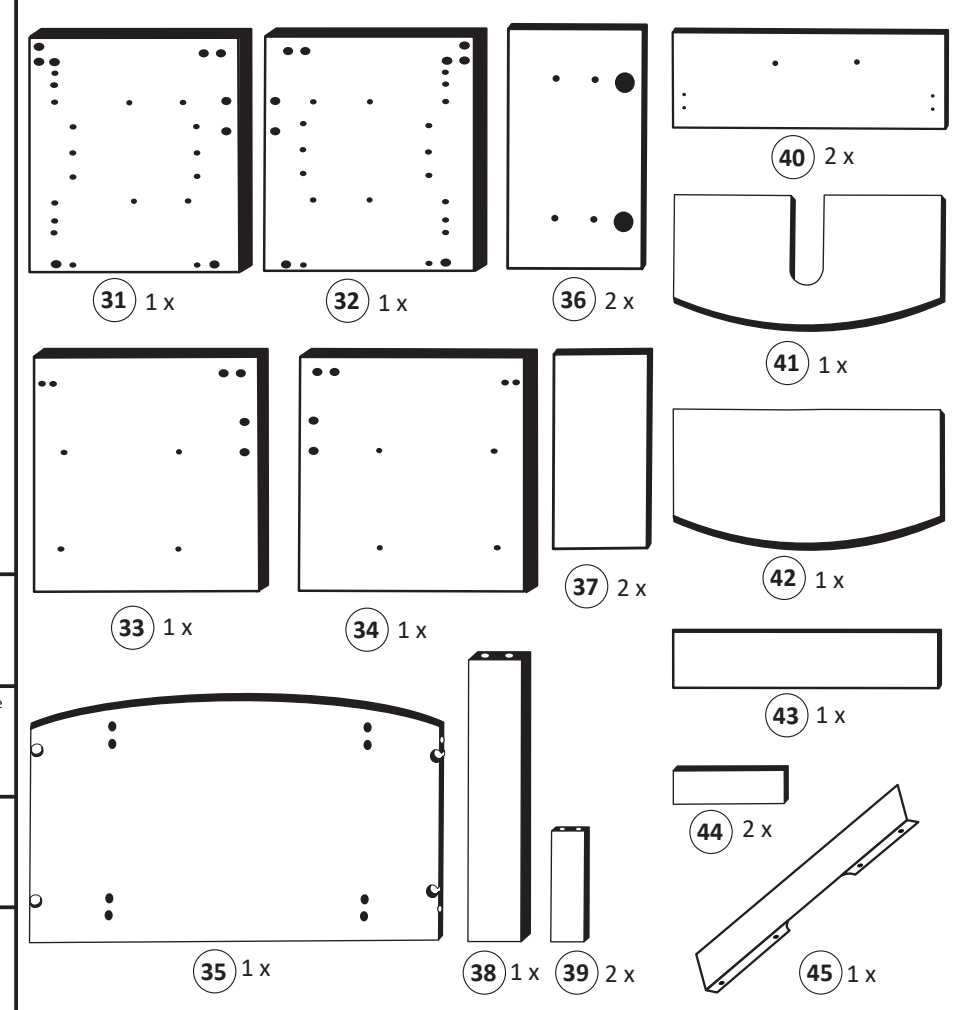




88844.512



1 4 x 2802	2 4 x 2801	3 8 x 2815	4 ungedämpft 2 x 1505	5 gedämpft 2 x 1504	6 4 x 1613
7 8 x 30 20 x 2861	8 1 x 2863	9 2 x 1065	10 2 x 5698	11 4 x 25 8 x 2837	12 4 x 2855
13 5,8 x 55 4 x 2840	14 8 x 30 4 x 2842	15 R 2 x 2881	16 L 2 x 2880	17 4 x 30 2 x 2830	18 4 x 1122
19 6,3 x 16 8 x 2816	20 3,5 x 15 36 x 2804	21 4 x 2827	22 8 x 2865	23 Silikon 25ml 1 x 1970	24 4 x 1121
25 5/5 x 16 4 x 2821	26 2 x 5285.300		27 2 x 5284.300		28 0 10 20 30 40



Das beigegefügte Wandbefestigungsmaterial (Dübel und Schrauben) eignet sich nur für festes Mauerwerk (z.B.: Beton- oder Ziegelwände). Für andere Wandaufbauten sind eventuell Spezialdübel und andere Schrauben notwendig. Ziehen Sie gegebenenfalls eine Fachkraft zu Rate.

De begeleidende wandmontage hardware (pluggen en schroeven) is alleen geschikt voor massief metselwerk (bijvoorbeeld beton of bakstenen muren). Voor andere muur structuren zijn eventueel bijzondere ankerbouten en andere noodzakelijke. Draai indien nodig, een deskundige.

Приложенный материал для крепления к стене (дюбели и винты) пригоден только для жестких кладок (например, бетонные или кирпичные стены). Для других настенных конструкций необходимы смотря по обстоятельствам специальные дюбели и другие винты. При необходимости проконсультируйтесь у специалиста.

Le mur d'accompagnement matériel de montage (chevilles et vis) ne convient que pour la maçonnerie solide (par exemple en béton ou des murs de briques). Pour les structures de mur d'autres sont peut-être spéciale boulons d'ancrage et d'autres nécessaires. Serrer le cas échéant, un expert.

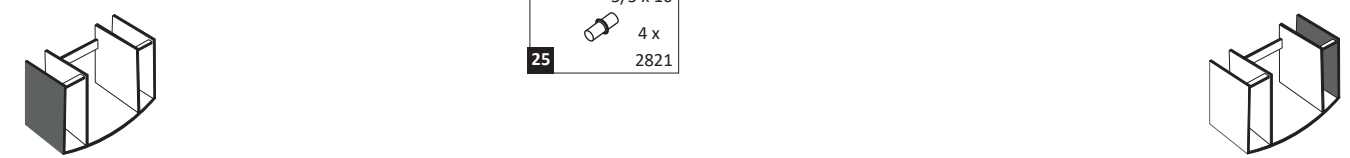
Zalączony materiał do mocowania do ściany (kolki rozprężne i wkręty) nadaje się tylko do ścian murowanych (np. z betonu lub cegieł). Do ścian wykonanych w innych technologiach konieczne być mogą specjalne kolki rozprężne i inne wkręty. W razie potrzeby skorzystaj z fachowej pomocy

Il muro di accompagnamento hardware di montaggio (tasselli e viti) è adatto solo per muratura piena (ad esempio calcestruzzo o muratura). Per le altre strutture murarie sono forse speciali bulloni di ancoraggio e necessari di altri. Serrare se necessario, un esperto.

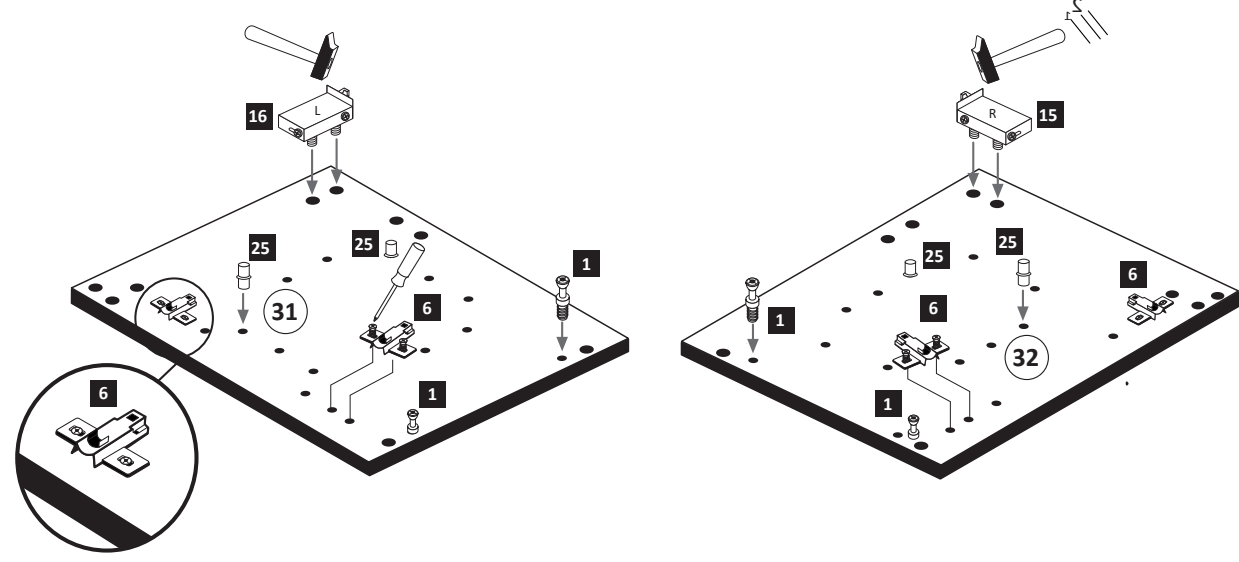
The accompanying wall mounting hardware (anchors and screws) is suitable only for solid masonry (eg concrete or brick walls). For other wall structures are possibly special anchor bolts and other necessary. Tighten if necessary, an expert.

Ekteki duvara sabit montaj malzemeleri (dübel ve vidalar), sadece sağlam duvarlar için (örnek: beton veya tuğla) elverişlidir. Başka duvarlar için özel dübeller ve farklı vidalar gerekebilir. Gerektiğinde bir uzmana danışınız.

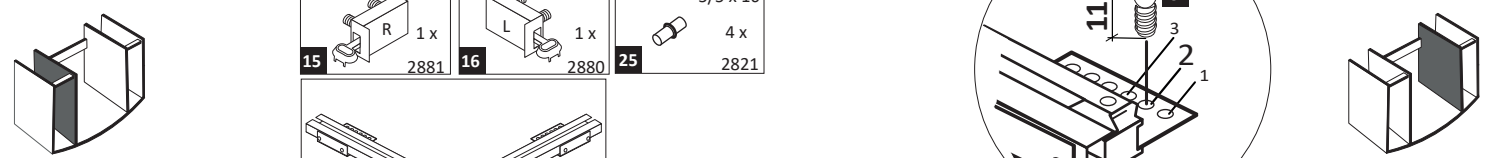
1



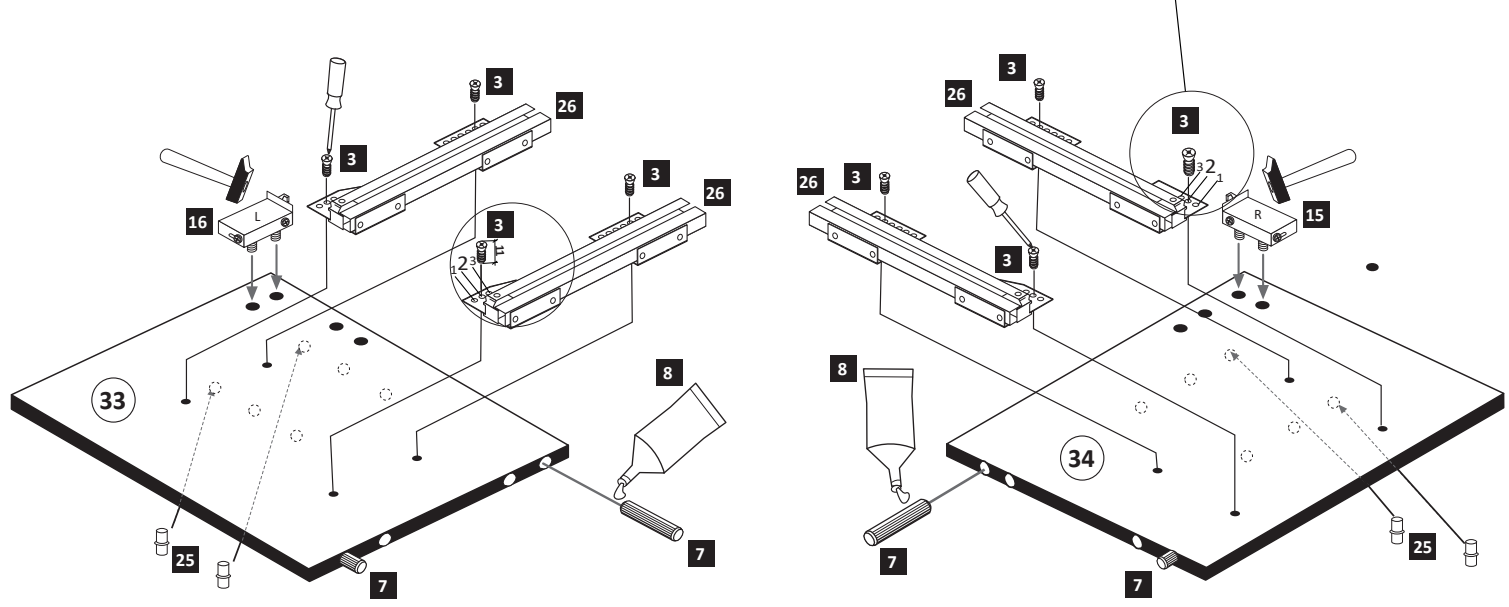
1 4 x 2802	6 4 x 1613	15 R 1 x 2881	16 L 1 x 2880
25 5/5 x 16 4 x 2821			

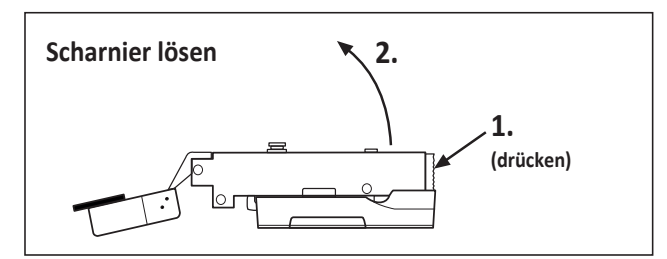
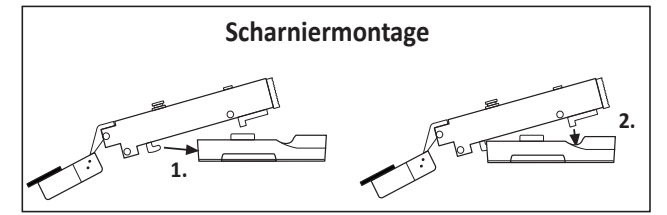
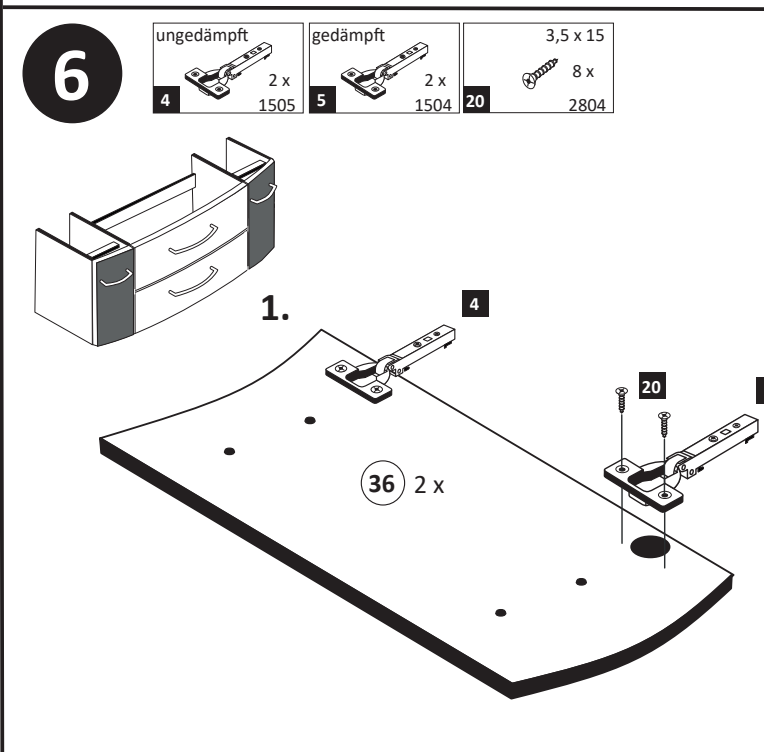
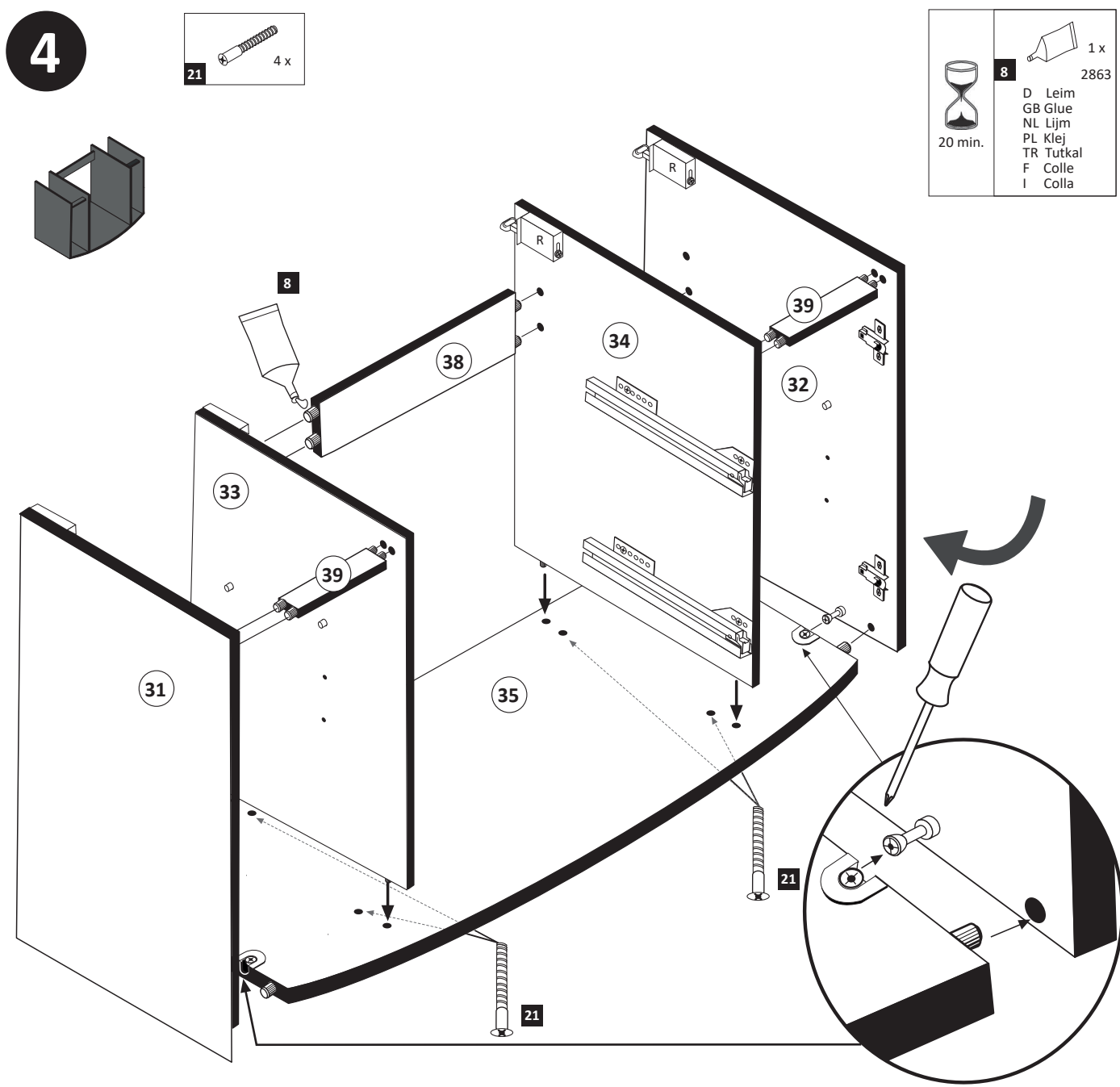
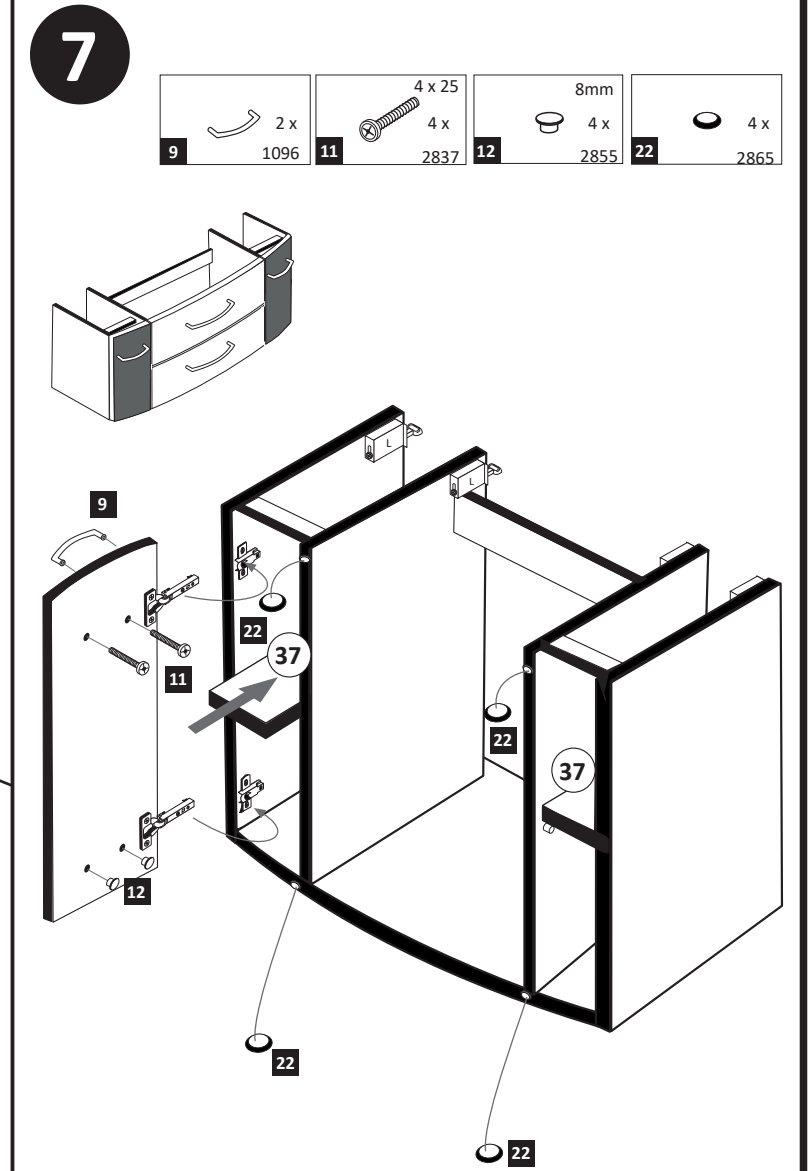
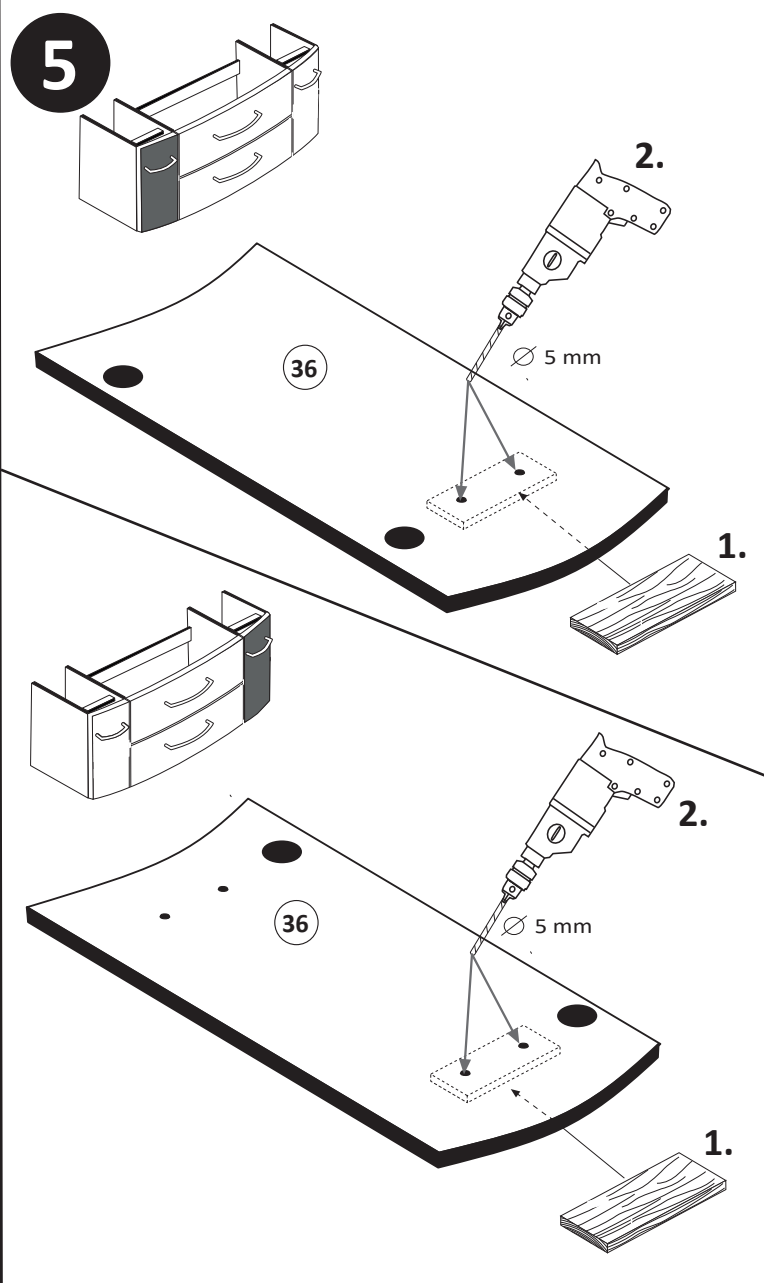
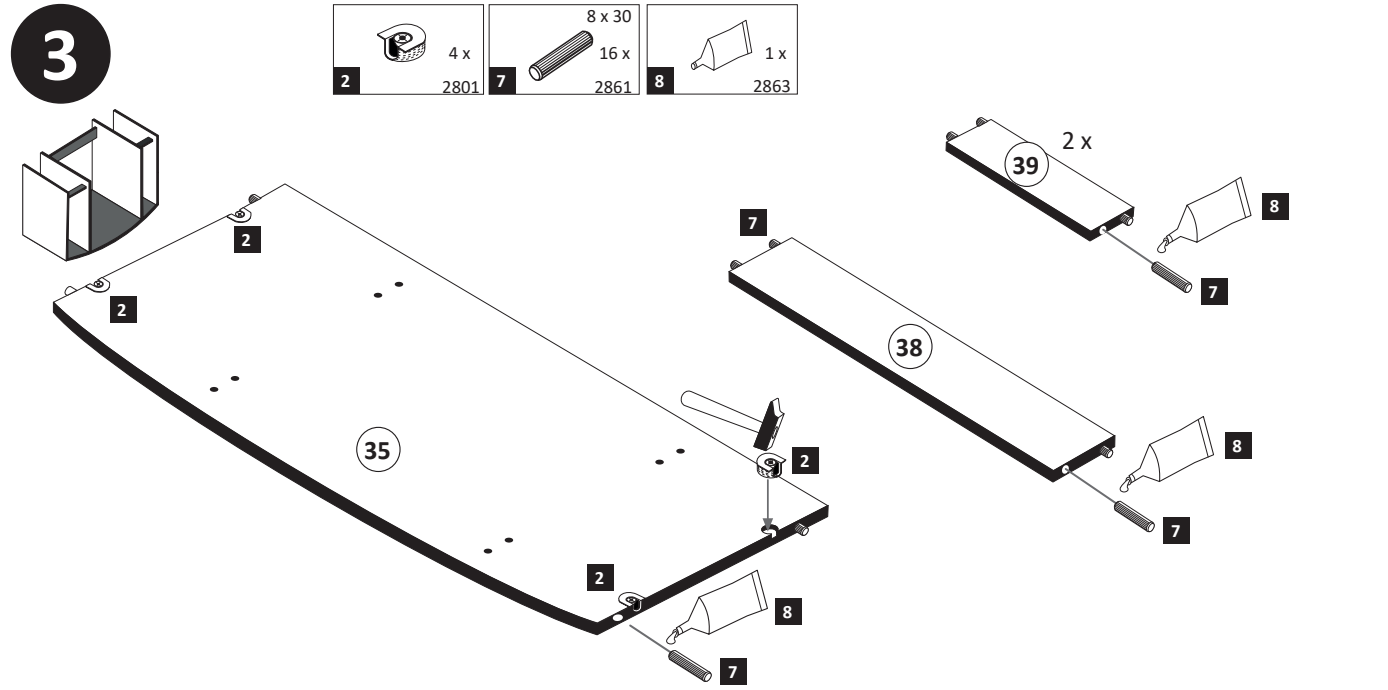


2

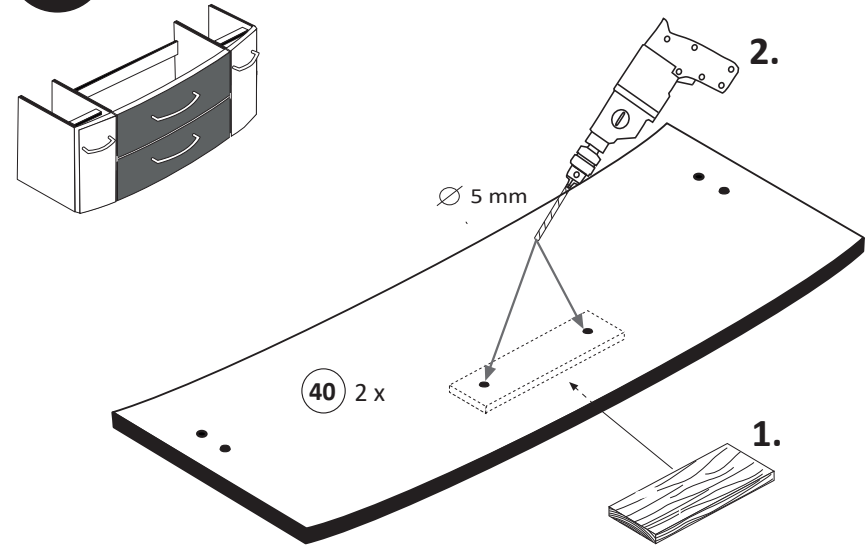


3 6,3 x 11 8 x 2815	7 8 x 30 4 x 2861	8 1 x 2863
15 R 1 x 2881	16 L 1 x 2880	25 5/5 x 16 4 x 2821
26 2 x 5285.300		

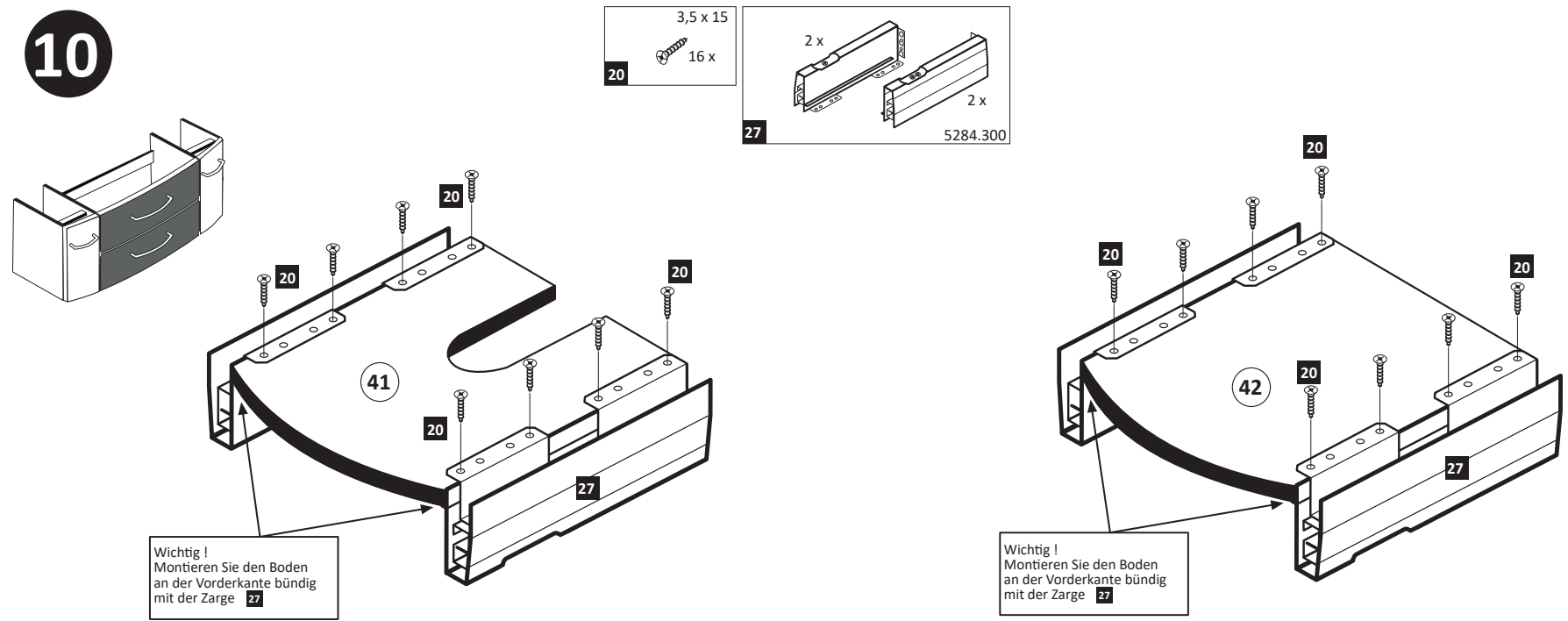




8

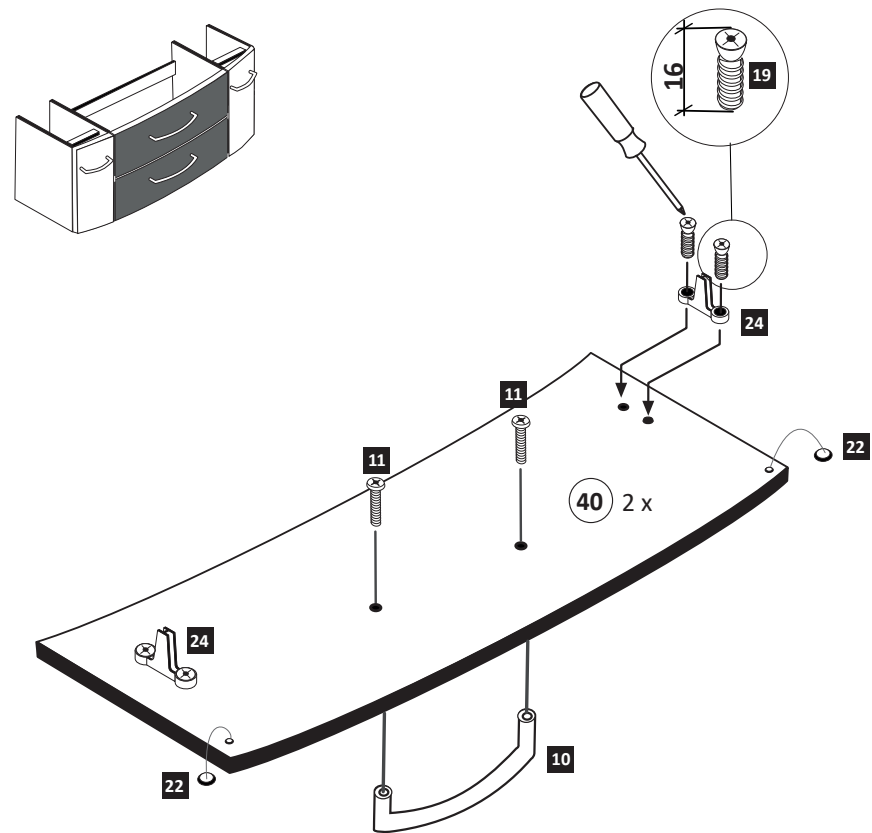


10



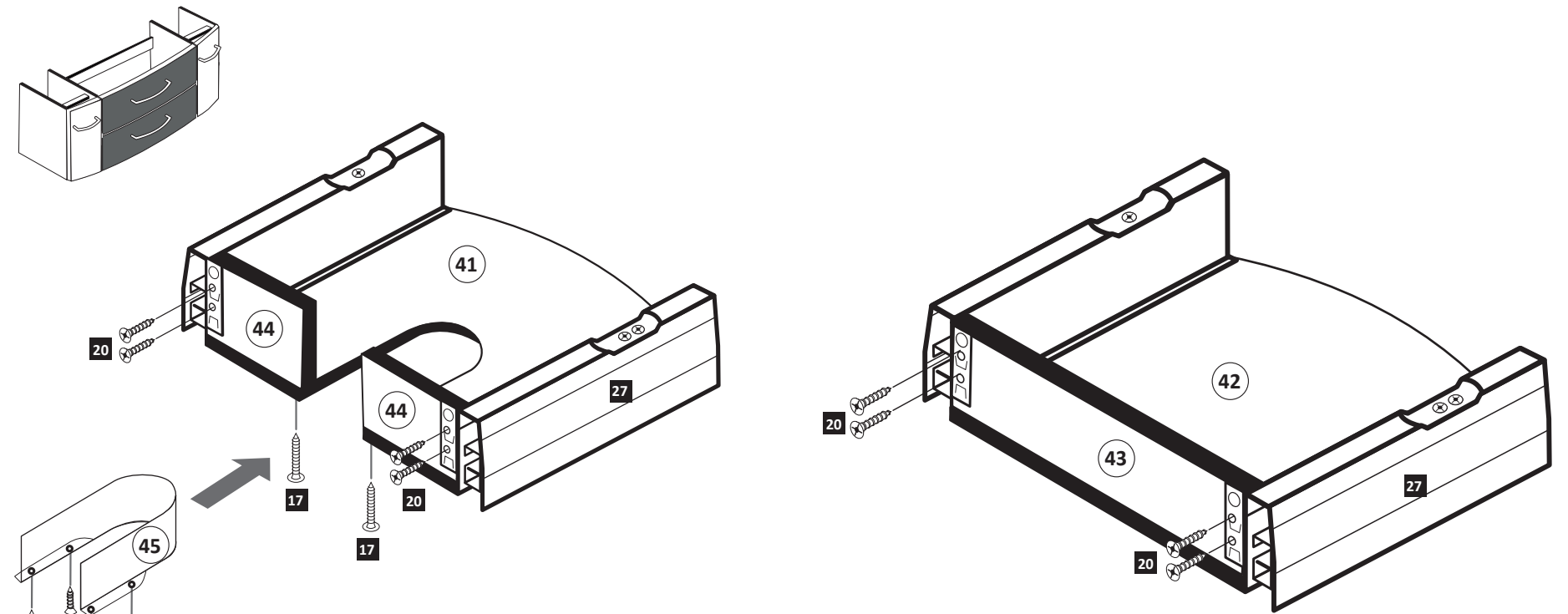
9

- 10 2 x
- 11 4 x 25 2837
- 24 4 x
- 19 6,3 x 16 2816
- 22 8 x 2865

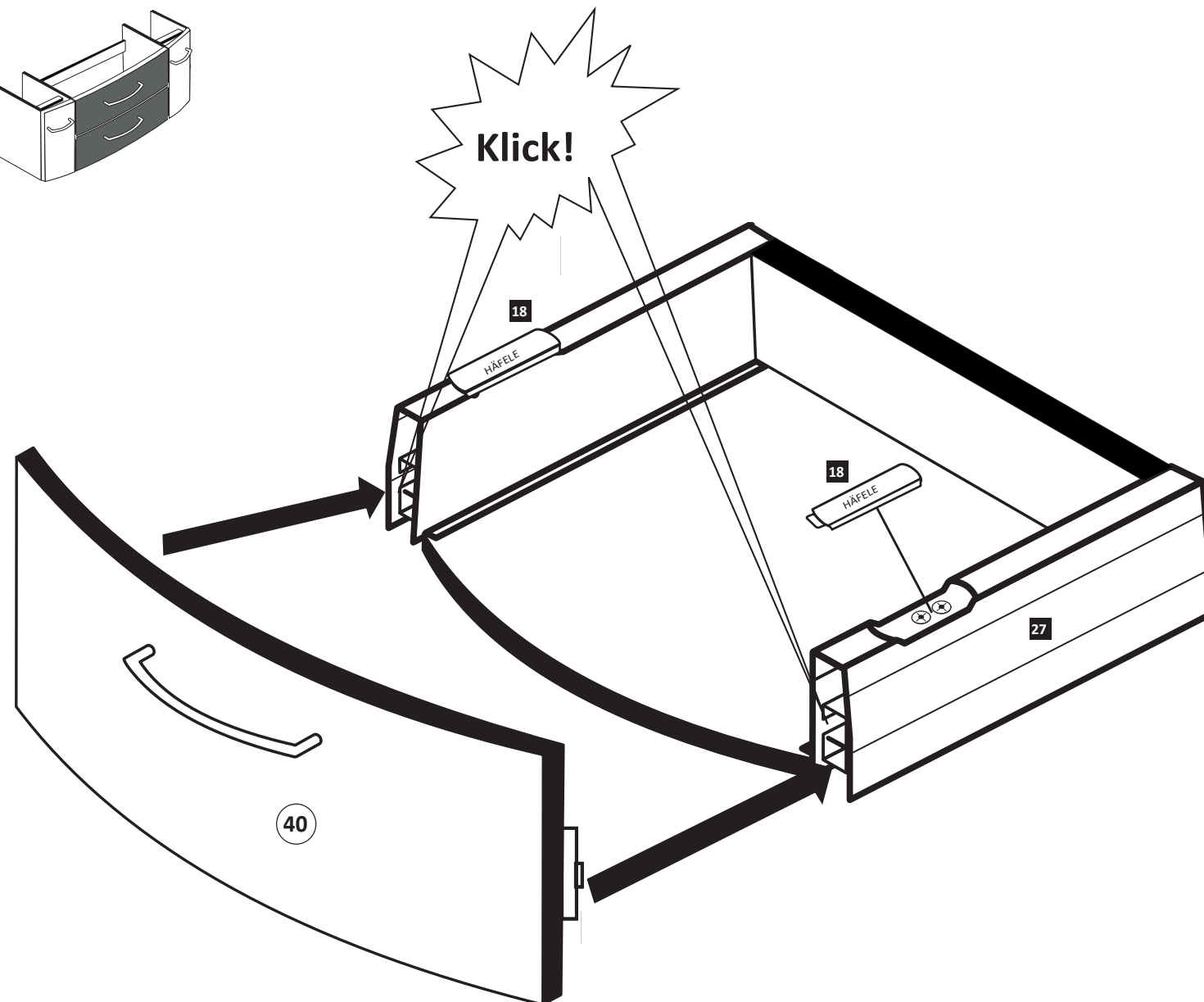
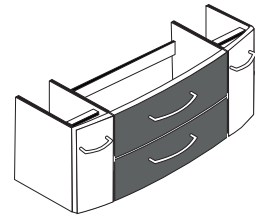
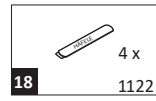


11

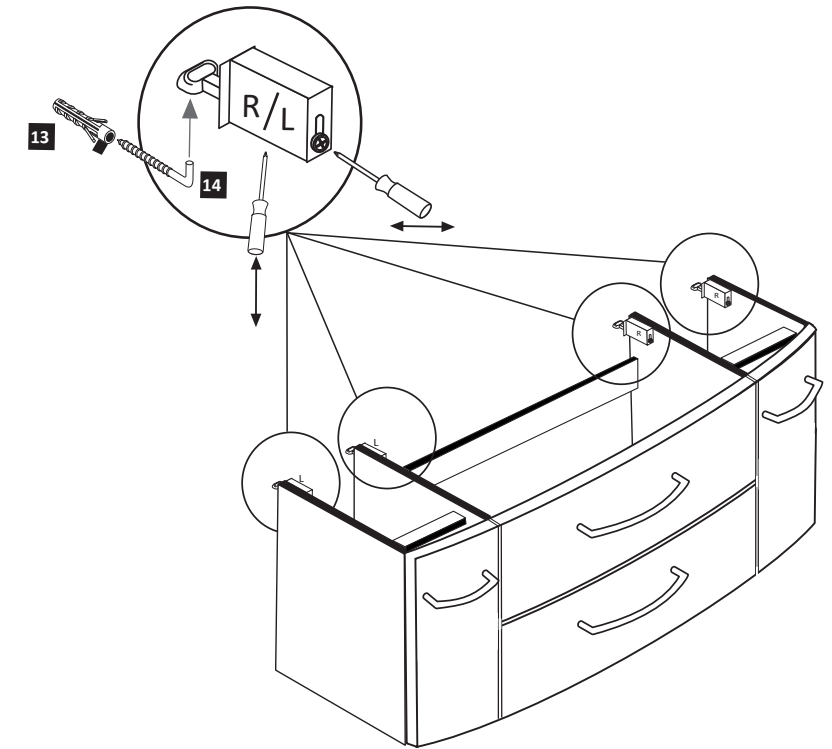
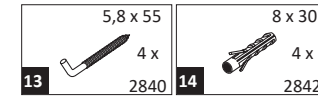
- 20 3,5 x 15 12 x 2804
- 17 4 x 30 2 x 2830



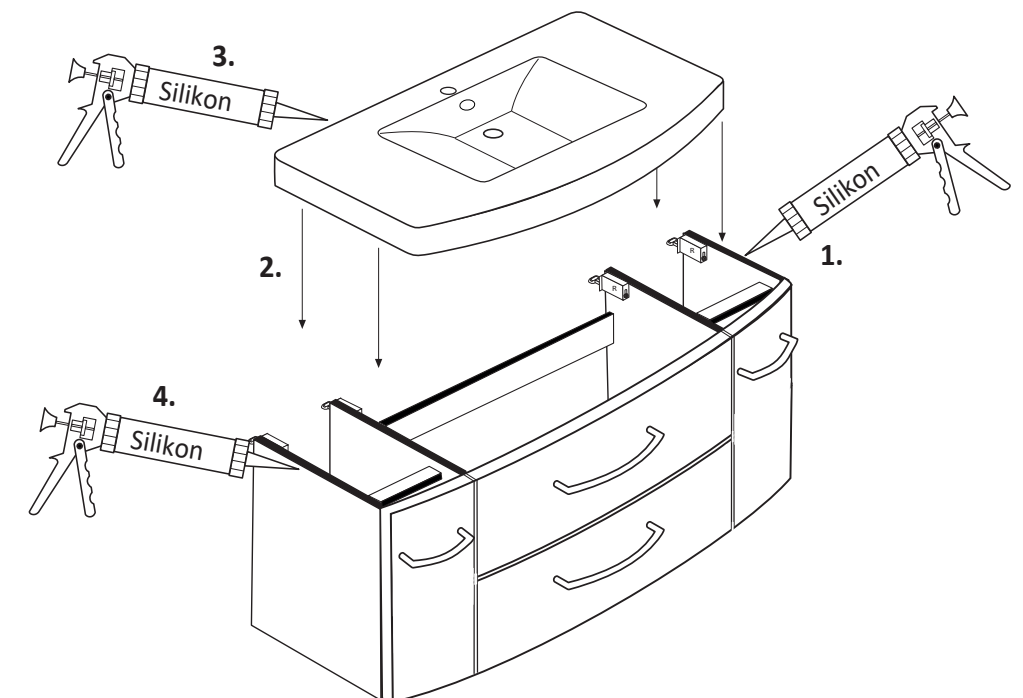
12



14



15



13

Hinweis !

Wie Sie den Schubkasten einhängen müssen entnehmen Sie bitte dem beigefügten Montagezettel der Firma HÄFELE.

Zusätzlich finden Sie auf dem Montagezettel folgende Abbildungen und Montagehilfen:

- Montage der Abdeckkappe
- Einstellen der Schubkastenblende
- Aushängen des Schubkastens
- Abnehmen der Schubkastenblende

Washbeckenmontage

1. Silikon auf Stirnkante der Seiten auftragen
2. Waschbecken auflegen
3. Fuge zwischen Waschbecken und Wand mit Silikon abdichten
4. Seitliche Fugen zwischen Waschbecken und Unterschrank mit Silikon abdichten