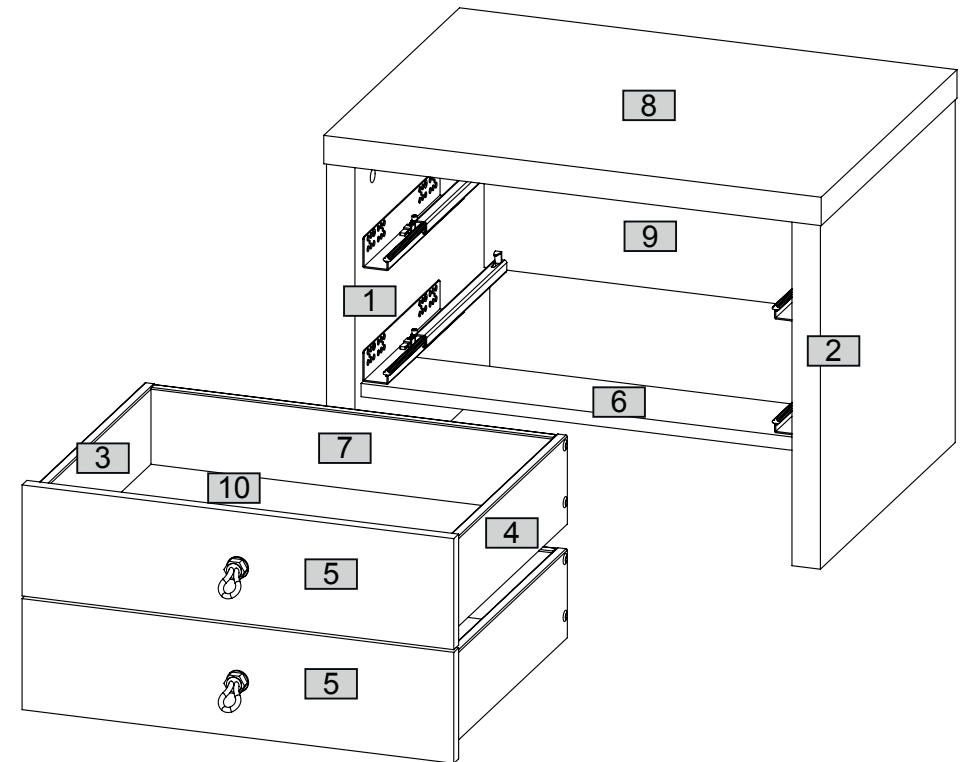
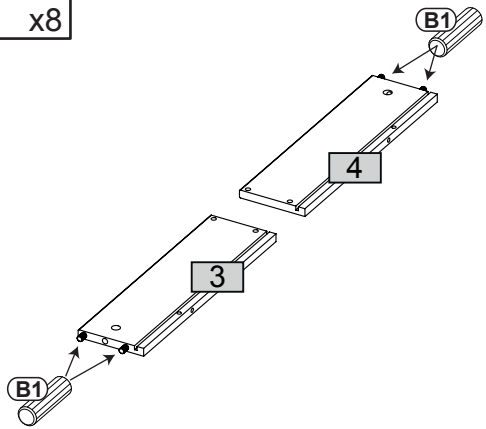
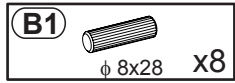


Nr	Ausmaß			St
1	388	417	32	1
2	388	417	32	1
3	350	100	12	2
4	350	100	12	2
5	486	125	15	2
6	492	96	15	1
7	452	100	12	2
8	560	420	32	1
9	492	250	15	1
10	463	349	2	2

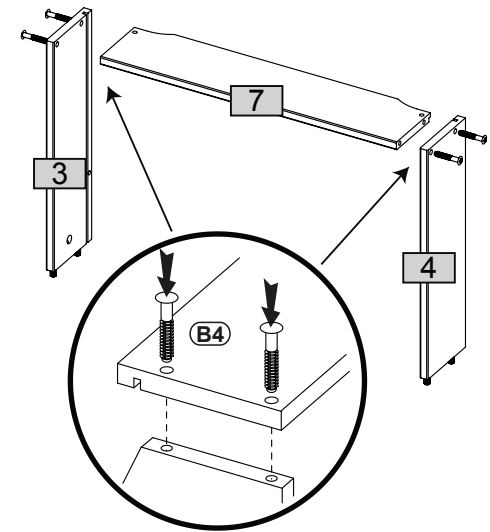
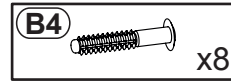


1



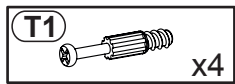
x2

2

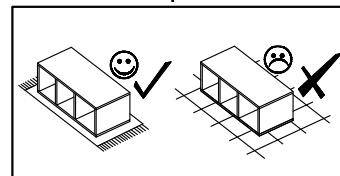
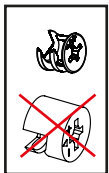
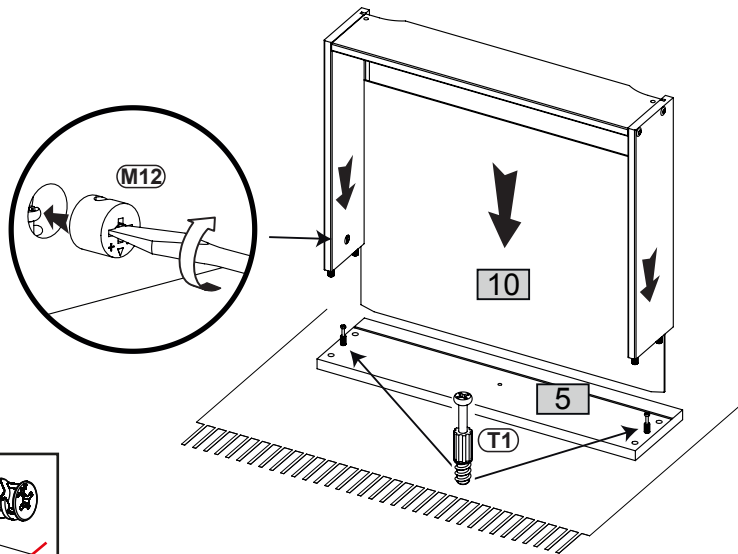


x2

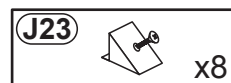
3



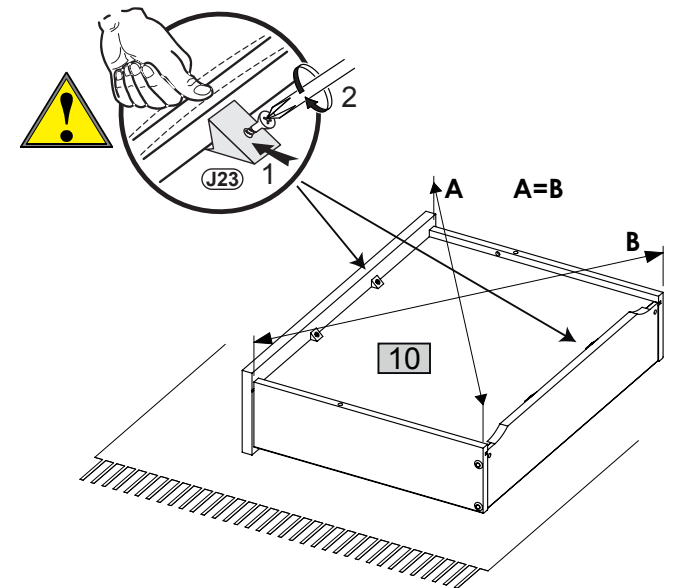
x2



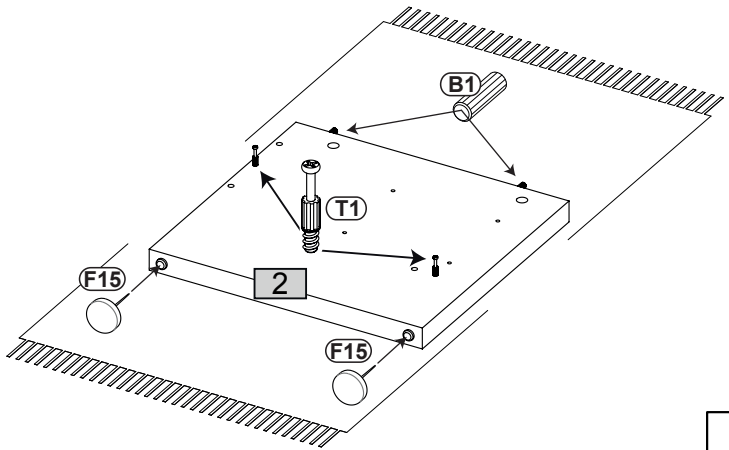
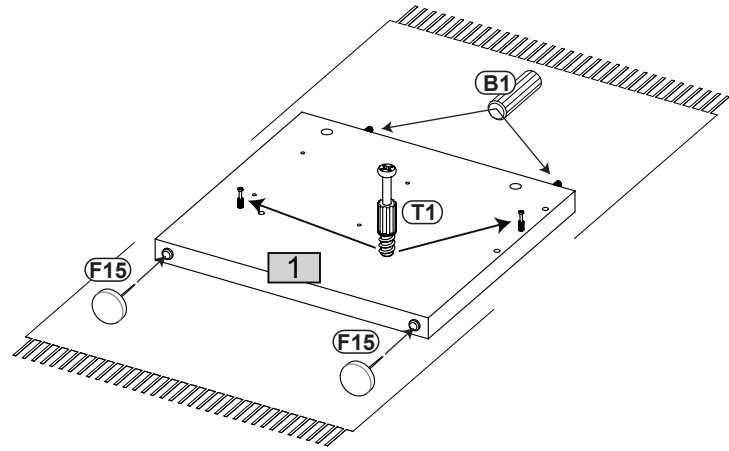
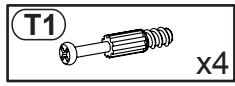
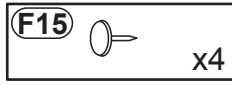
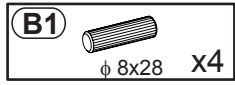
4



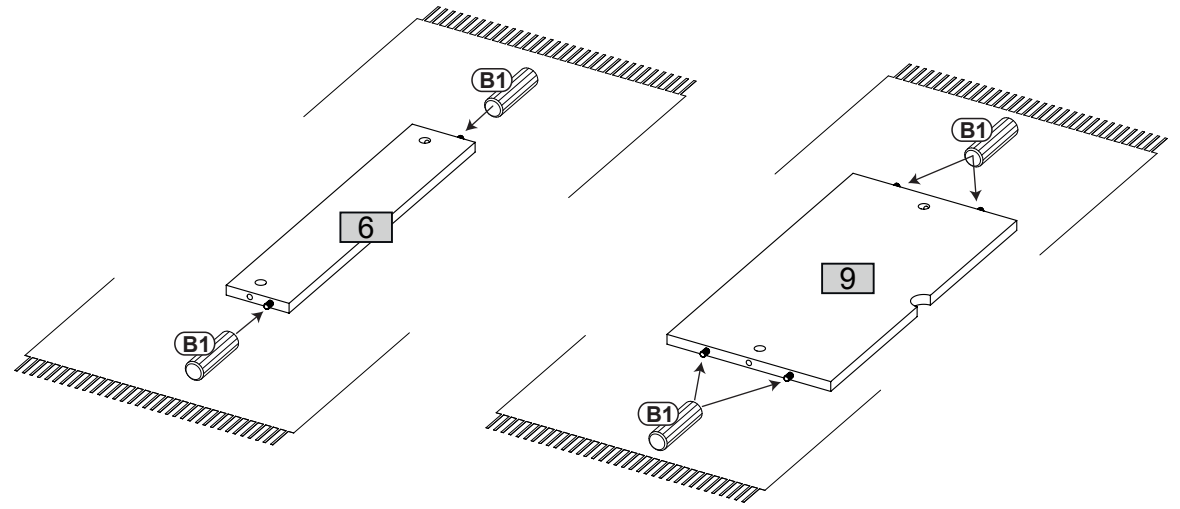
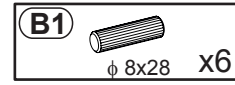
x2



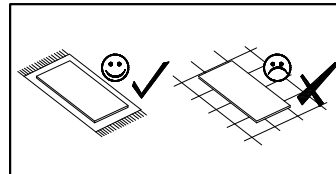
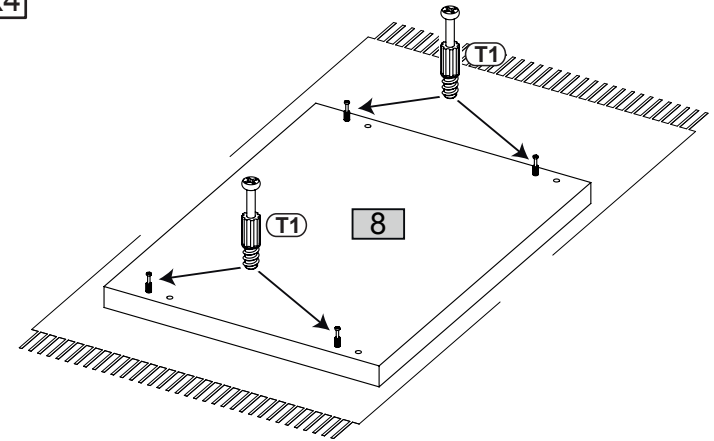
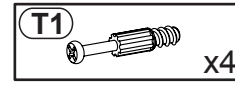
5



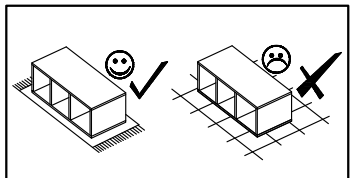
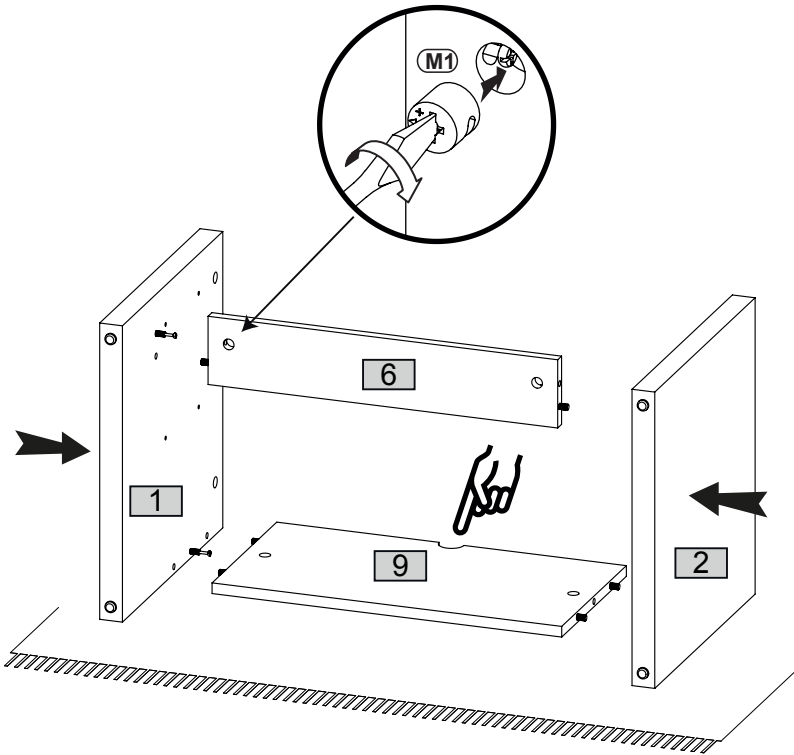
6



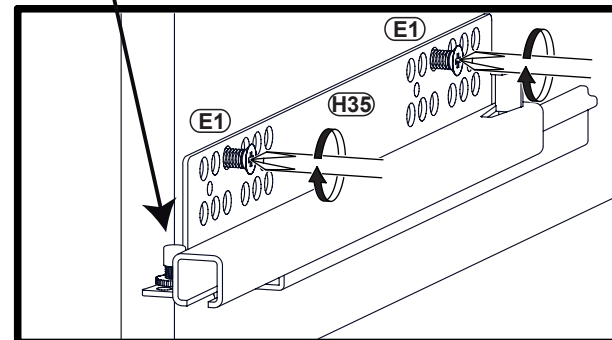
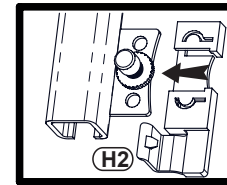
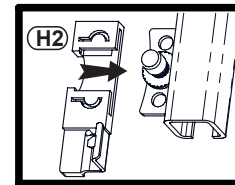
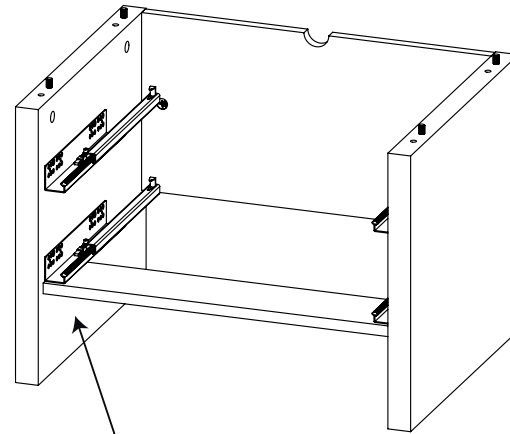
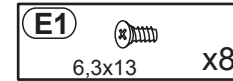
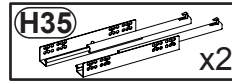
7



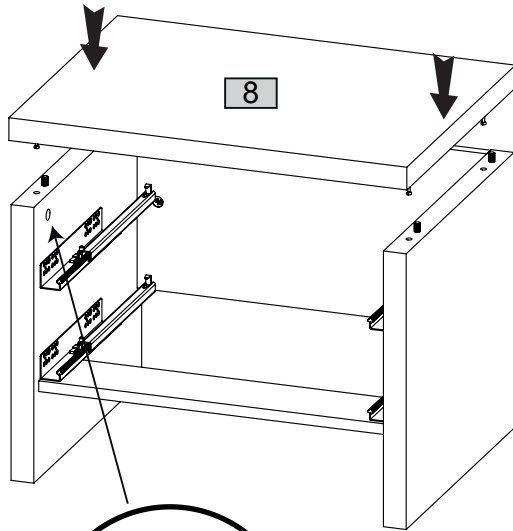
8

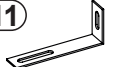






9




- 10** **M1**  x4



- 11** **J11**  x1 **P13**  3,5x13 x2 **T17**   $\phi 8 \times 50$  5x60 x1

- U4**  x2  
**A14**  M4x22 x2

- H2**  x2

