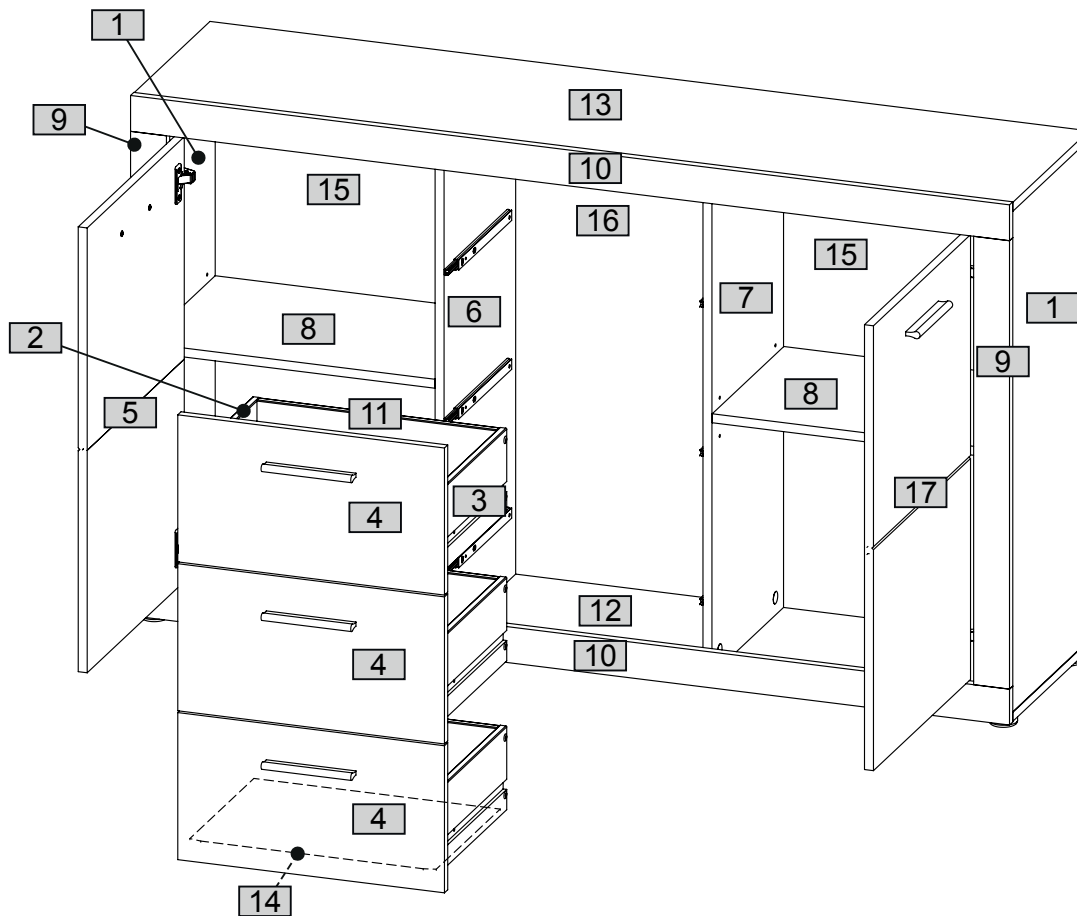


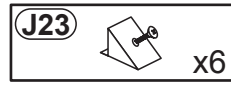
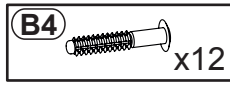
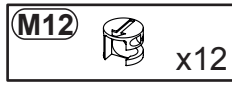
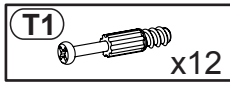
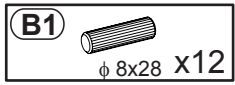
Nr	Ausmaß			St	Colli
1	838	350	15	2	1
2	300	140	12	3	1
3	300	140	12	3	1
4	446	247	15	3	2
5	744	446	15	1	2
6	838	329	15	1	2
7	838	329	15	1	1
8	487	329	15	2	1
9	750	60	15	2	2
10	1470	60	15	2	1
11	401	140	12	3	1
12	1470	350	15	1	1
13	1470	350	15	1	1
14	412	299	2	3	1
15	852	501	2	2	2
16	852	447	2	1	2
17	744	446	15	1	2



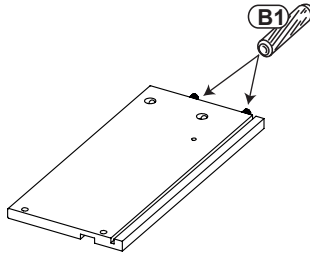
0 10 20 30 40 50 60 70 80 90 100 110 120 130 140 150 160 170 180 190 200



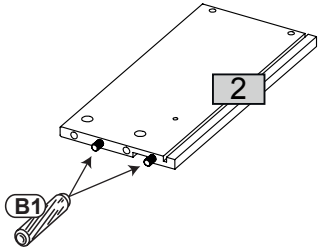
1



A

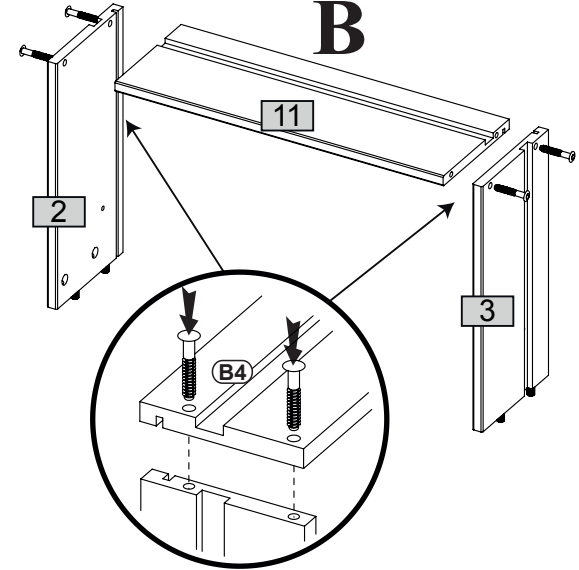


2

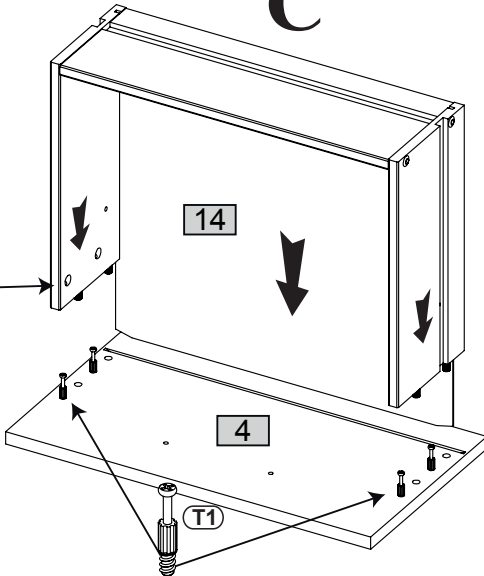
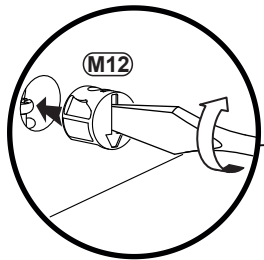


x3

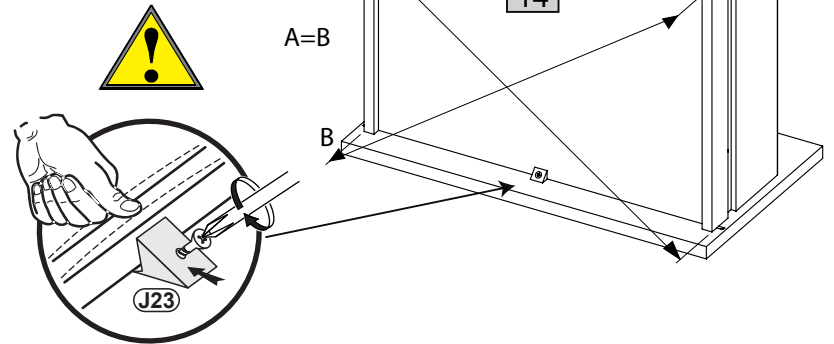
B



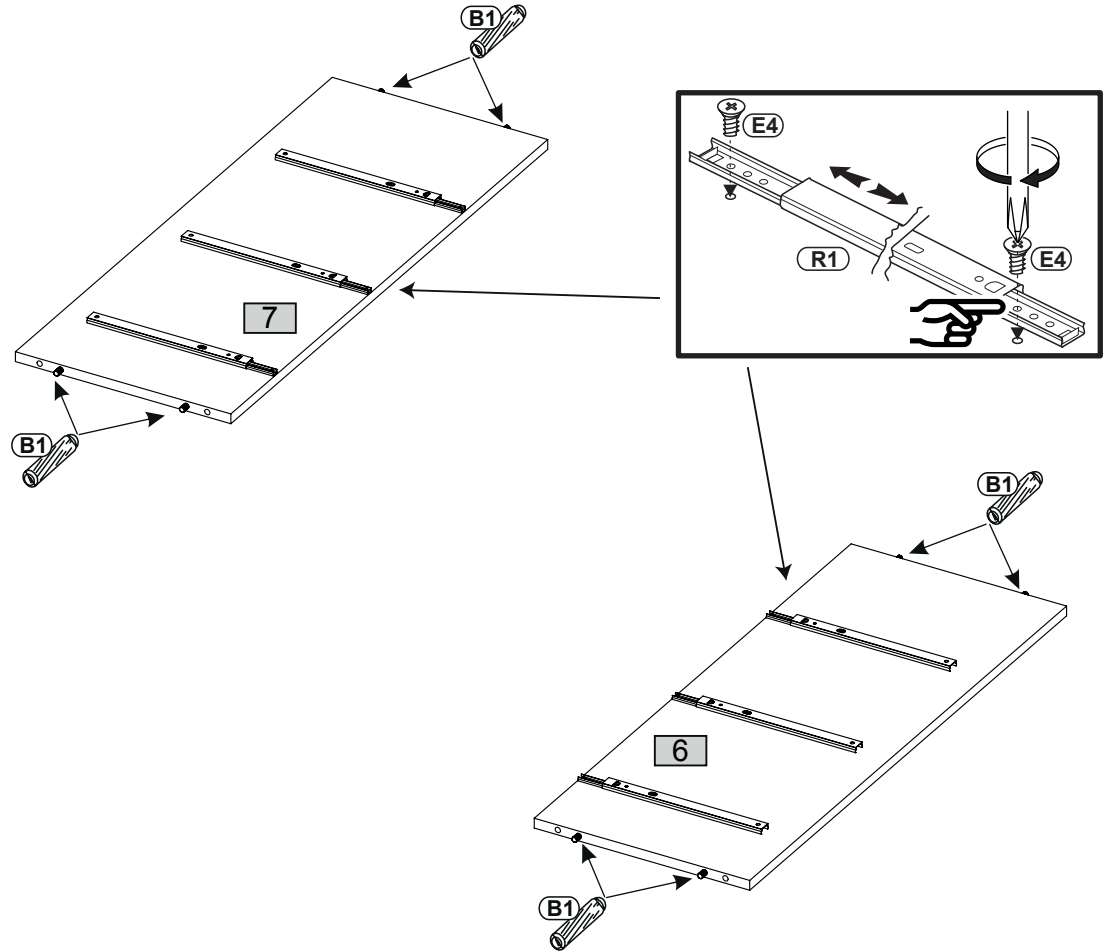
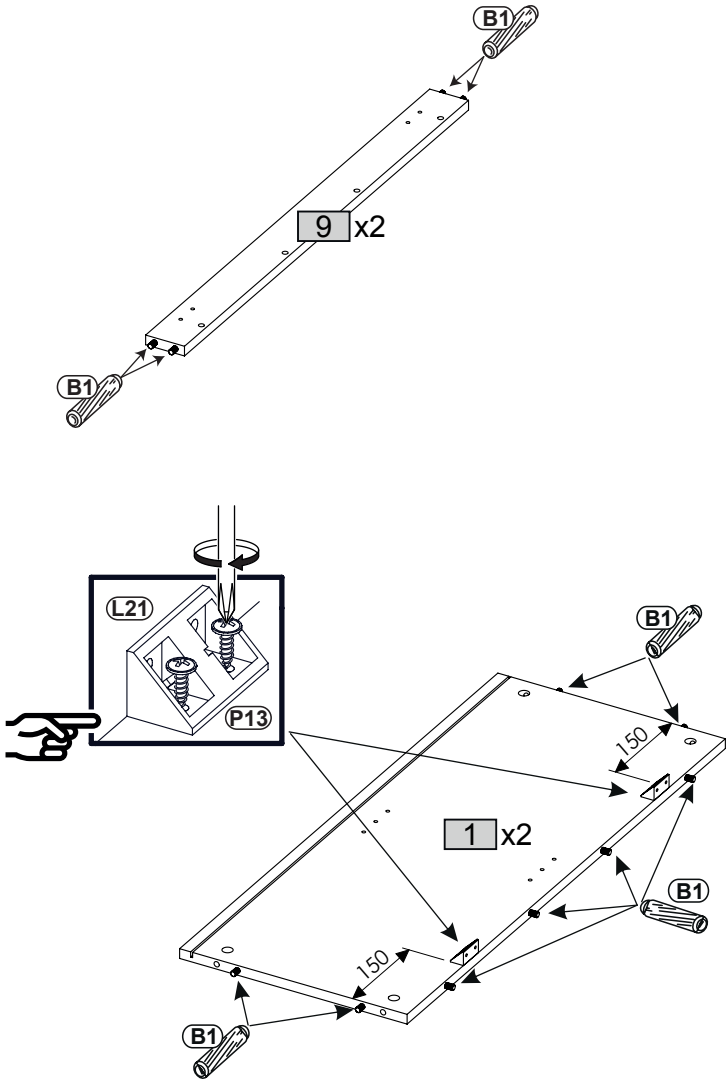
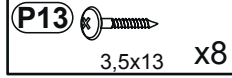
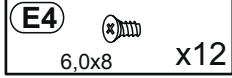
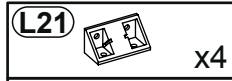
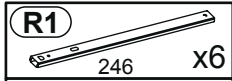
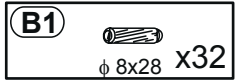
C



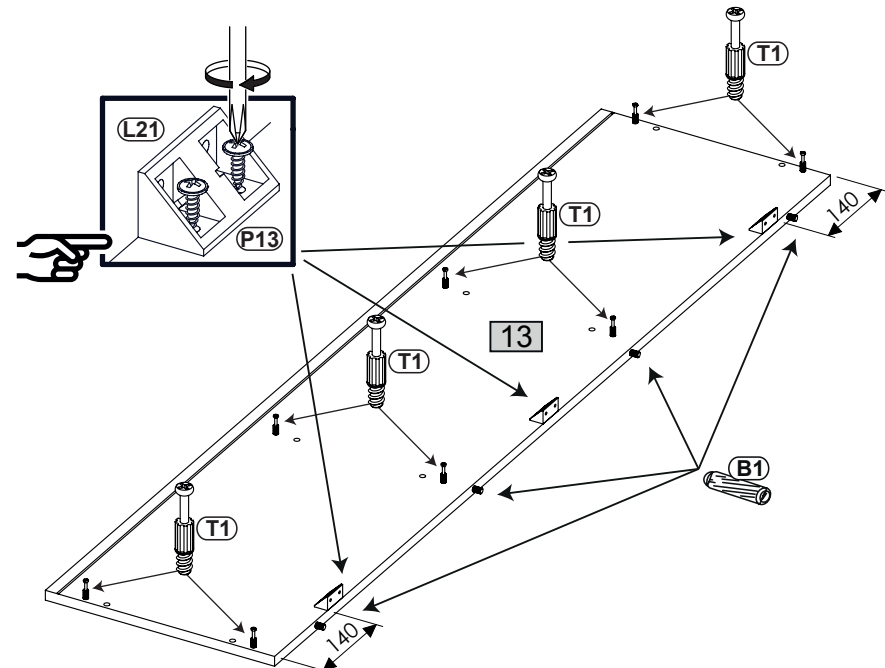
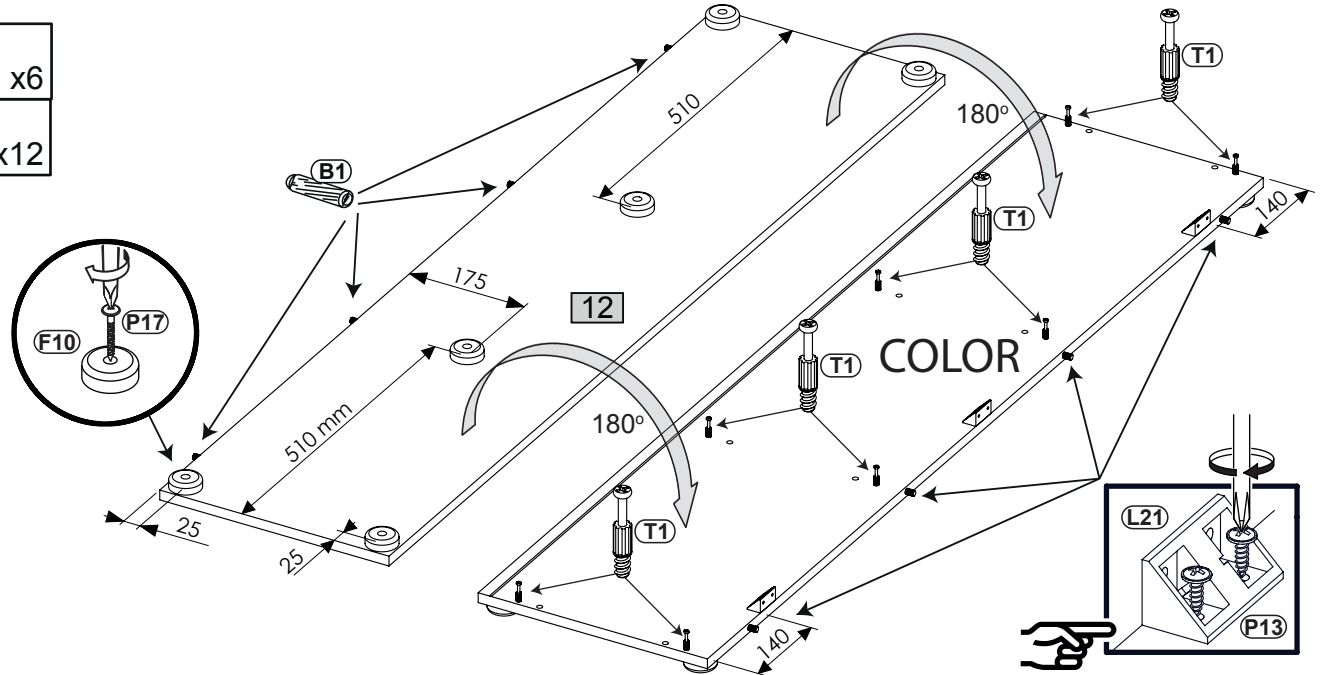
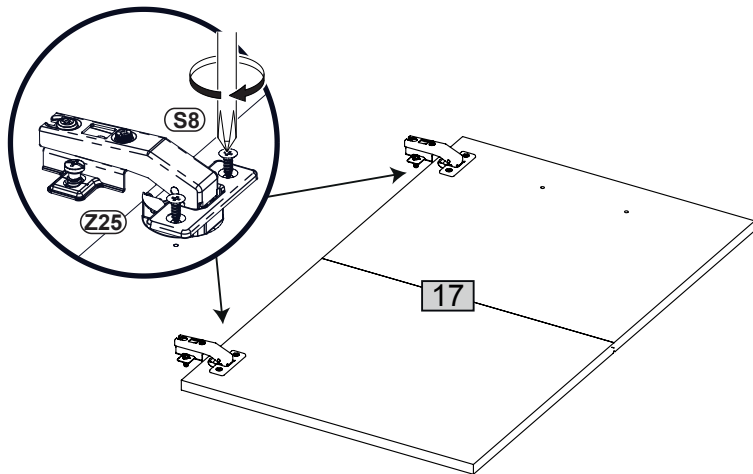
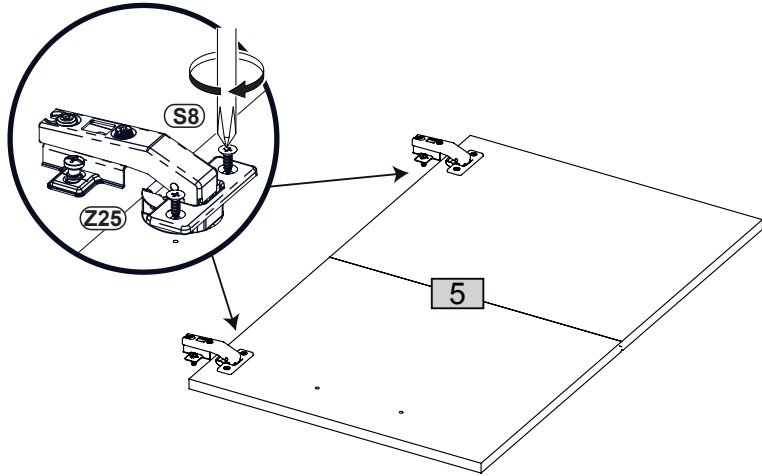
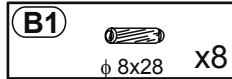
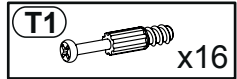
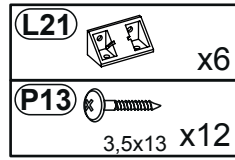
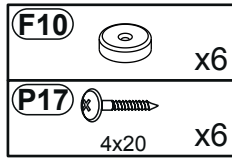
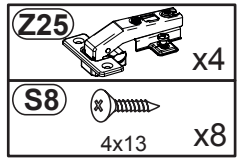
D



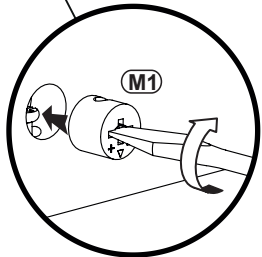
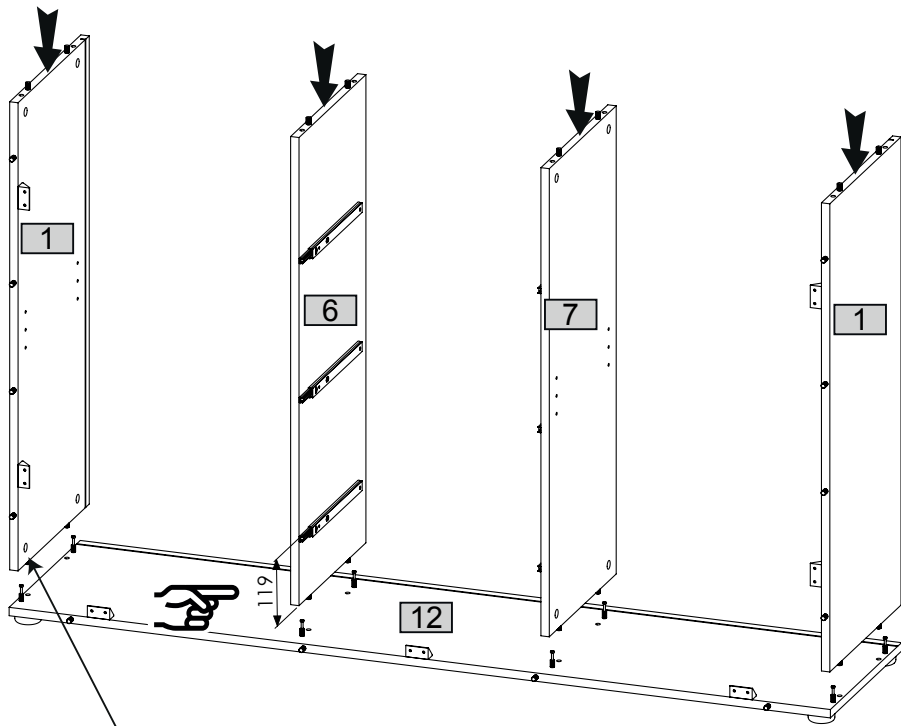
2



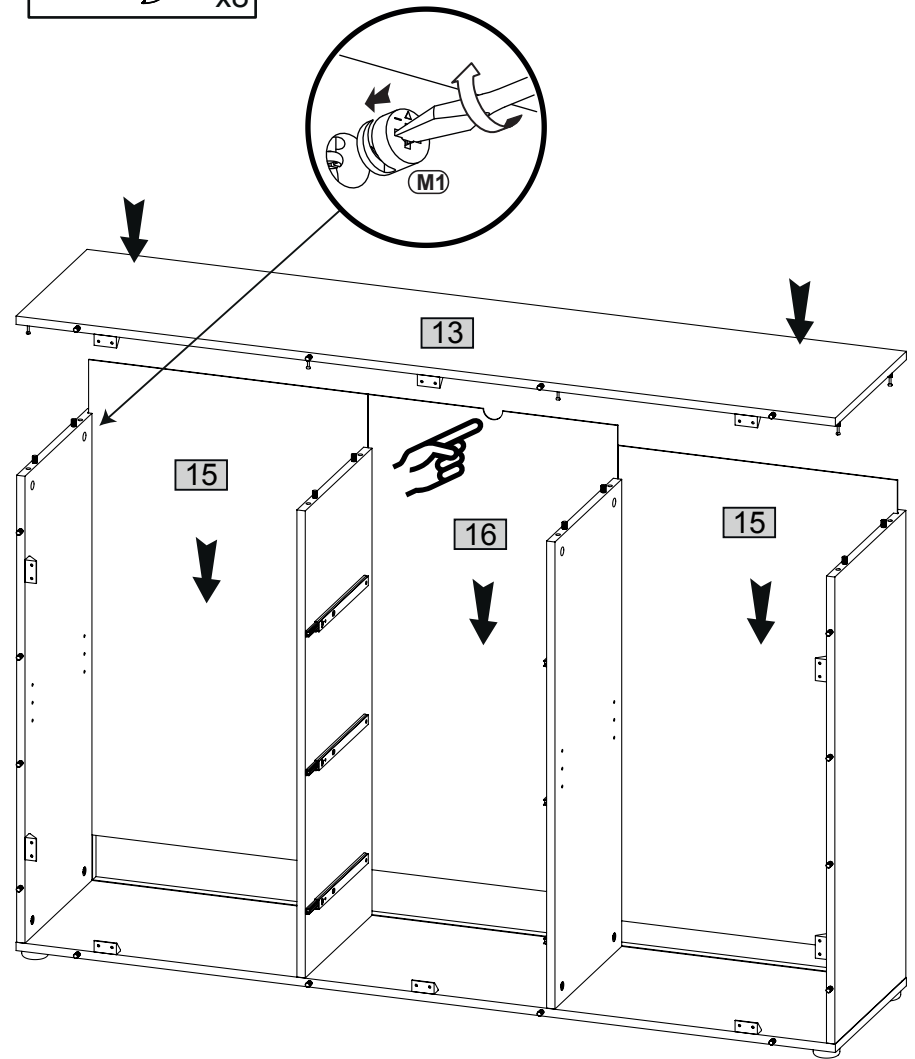
3




4

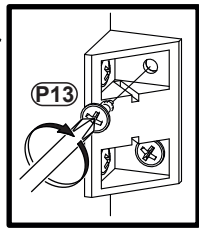
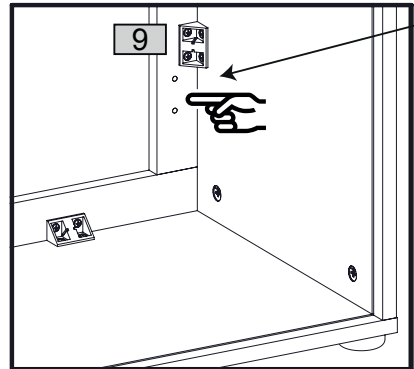
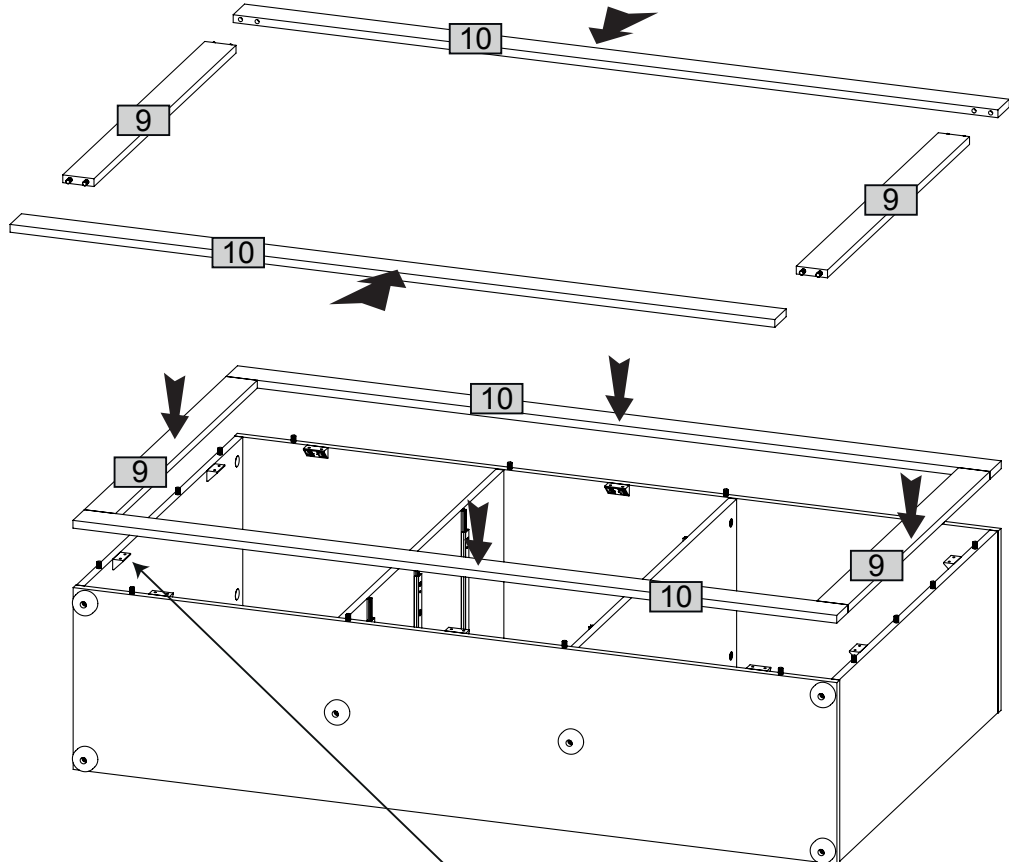


5





6


P13  3,5x13 X20

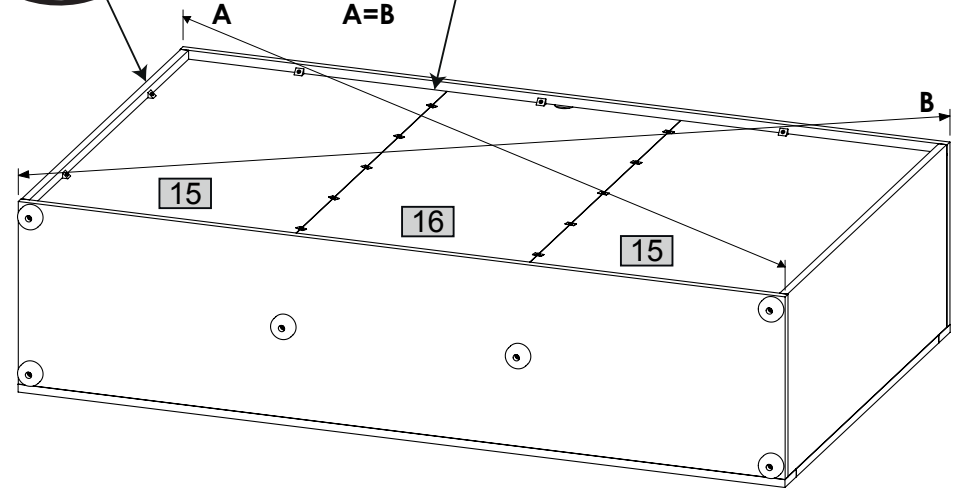
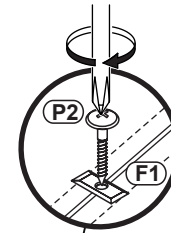
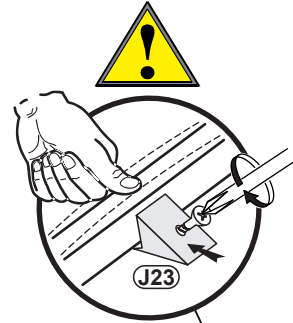


7

J23  x10

F1  x10

P2  3x16 X10



8

