

INDICE A - 25/02/2019

PRADO 3615 CHEVET 1T N°21 Réf: 18CC1101

PRADO 4381 CHEVET 1T N°21 Réf: 18CD1101

NOTICE DE MONTAGE

ASSEMBLING INSTRUCTIONS

MONTAGEANLEIUNG

MANUAL DE MONTAJE

MONTAGEVOORSCHRIFT

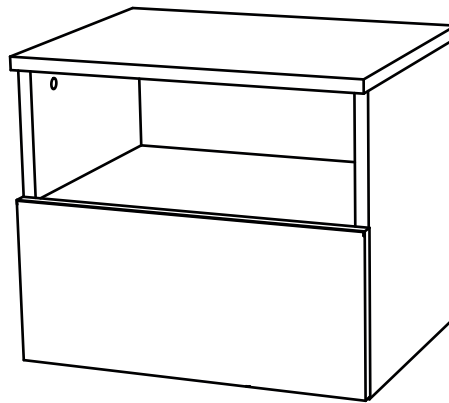
ISTRUÇÕES DE MONTAGEM

ISTRUZIONI DI MONTAGGIO

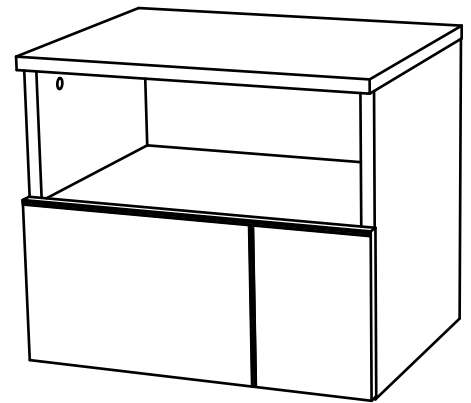
ИНСТРУКЦИЯ ПО СБОРКЕ

Naputci za montažu

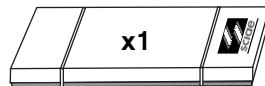
PRADO 4381



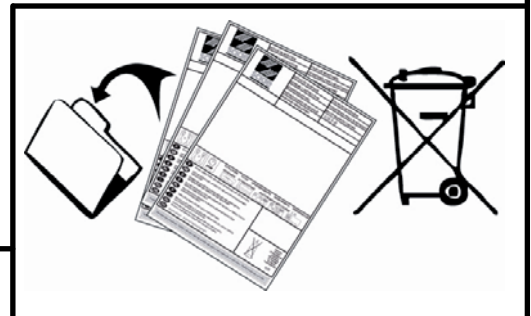
PRADO 3615



1H00



Package 1: 12 Kg



F POUR L'APRES-VENTE, RETOURNEZ AU MAGASIN AVEC CETTE NOTICE

GB FOR THE AFTER SALES, GO BACK TO THE SHOP WITH THIS ASSEMBLY INSTRUCTION

D WENDEN SIE SICH BITTE AN IHREN HANDLER UND GEBEN SIE IHM DIE KENNUMMER DES MOBELS UND DIE TEILNUMMER

E EN CASO DE SERVICIO POST-VENTA DEBEN DE VOLVER A LA TIENDA CON LAS INSTRUCCIONES DE MONTAJE

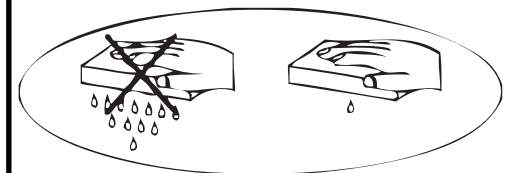
NL VOOR SERVICE NA VERKOOP, GA NAAR UW LEVERANCIER MET DEZE MONTAGE HANDLEIDING

P PARA O POS VENDA, VOLTE A LOJA COM ESTA FOLHA

I SERVIZIO POST VENDITA: E NECESSARIO PRESENTARSI SUL PUNTO VENDITA CON QUESTE ISTRUZIONI DI MONTAGGIO

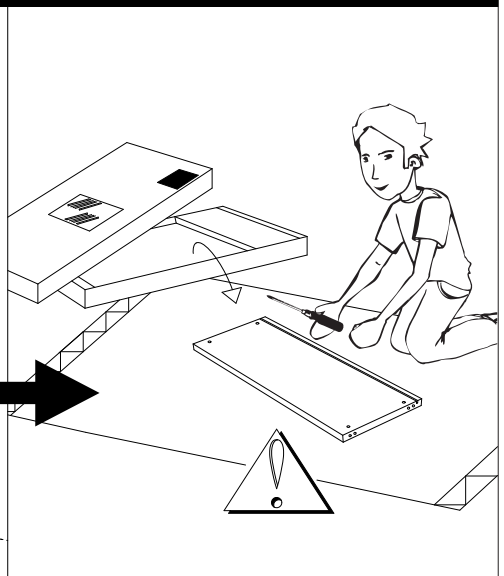
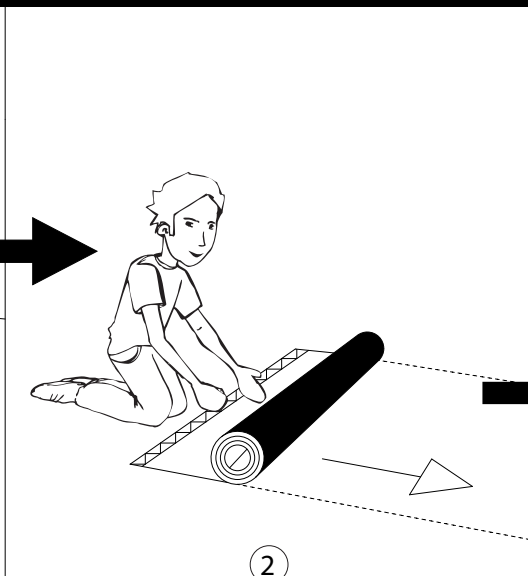
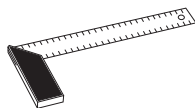
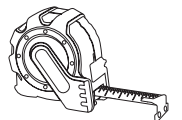
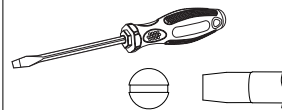
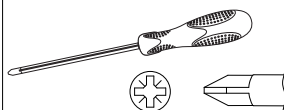
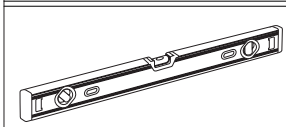
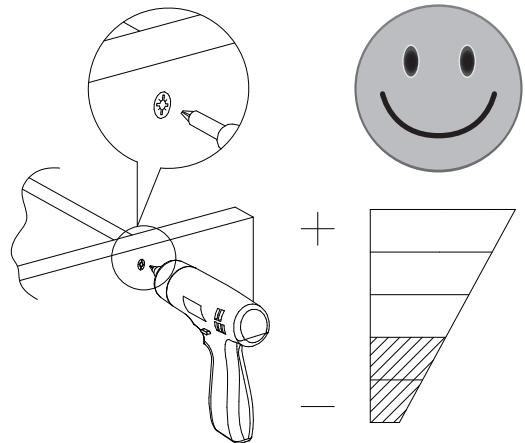
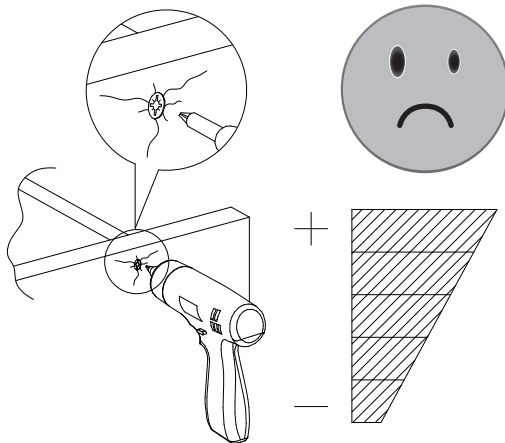
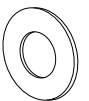
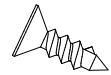
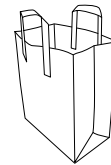
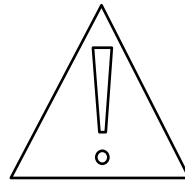
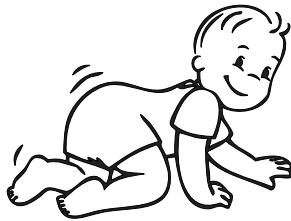
RU ДЛЯ ПОСЛЕПРОДАЖНОГО ОБСЛУЖИВАНИЯ ПРОСЬБА ОБРАТИТЬСЯ В МАГАЗИН ПРЕДЪЯВИВ НАСТОЯЩУЮ ИНСТРУКЦИЮ ПО СБОРКЕ

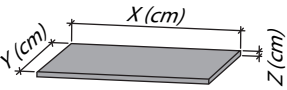
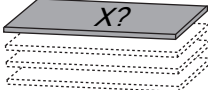
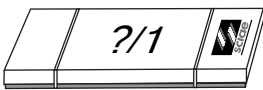



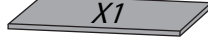

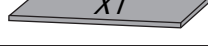
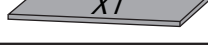

HR U SLUČAJU REKLAMACIJE, VRATITE SE NA PRODAJNO MJESTO S OVIM UPUTAMA ZA MONTAŽU

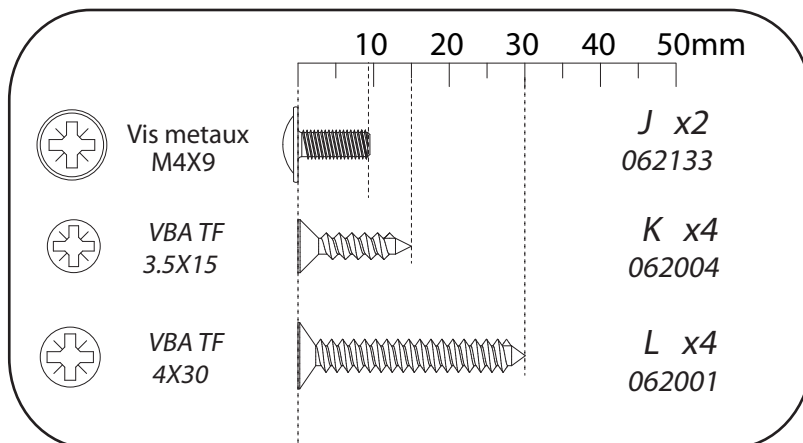
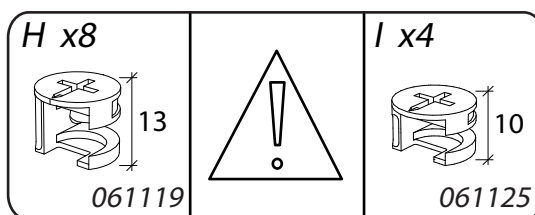
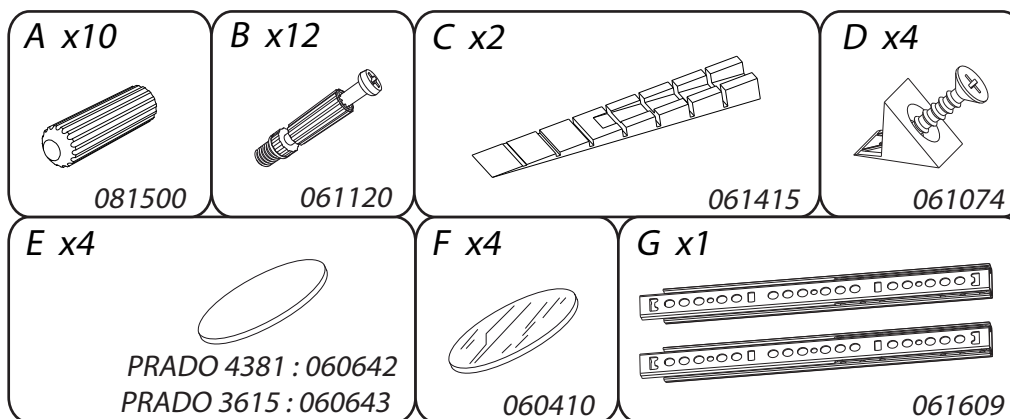


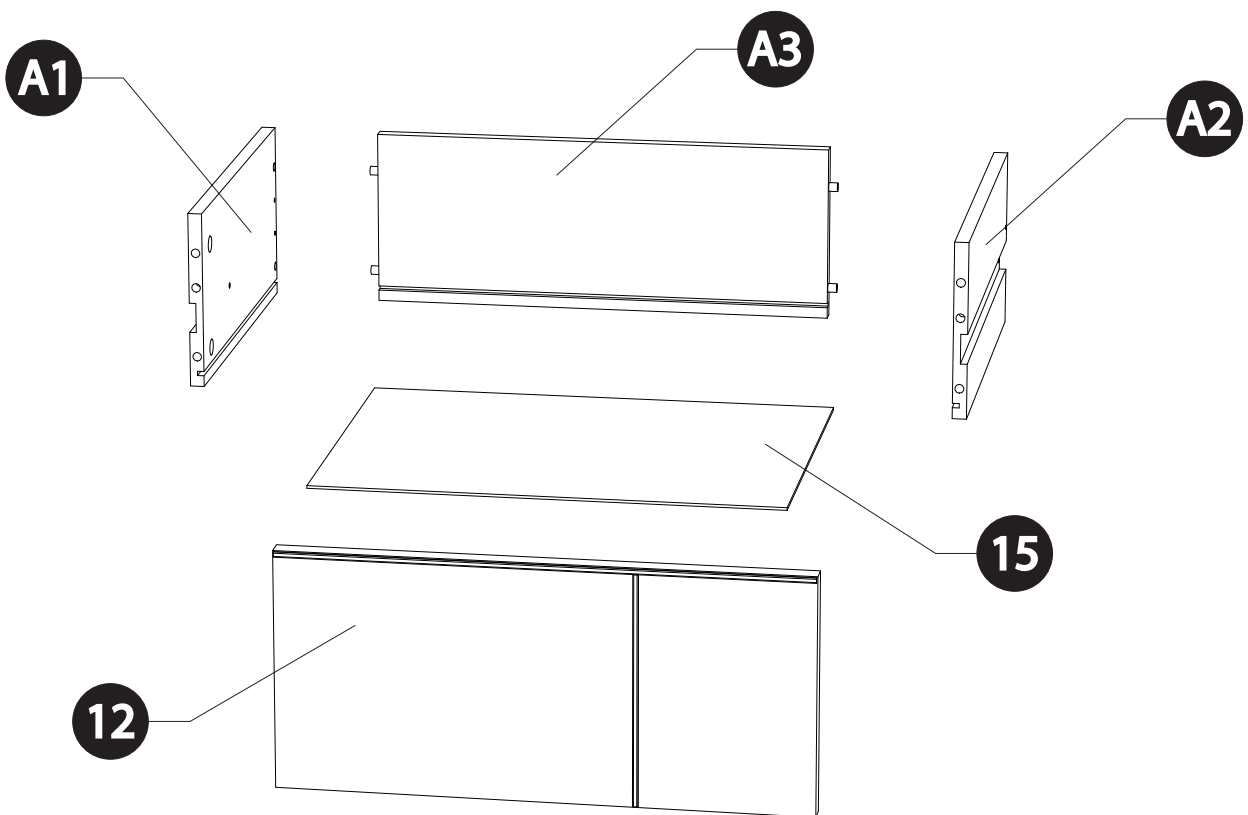
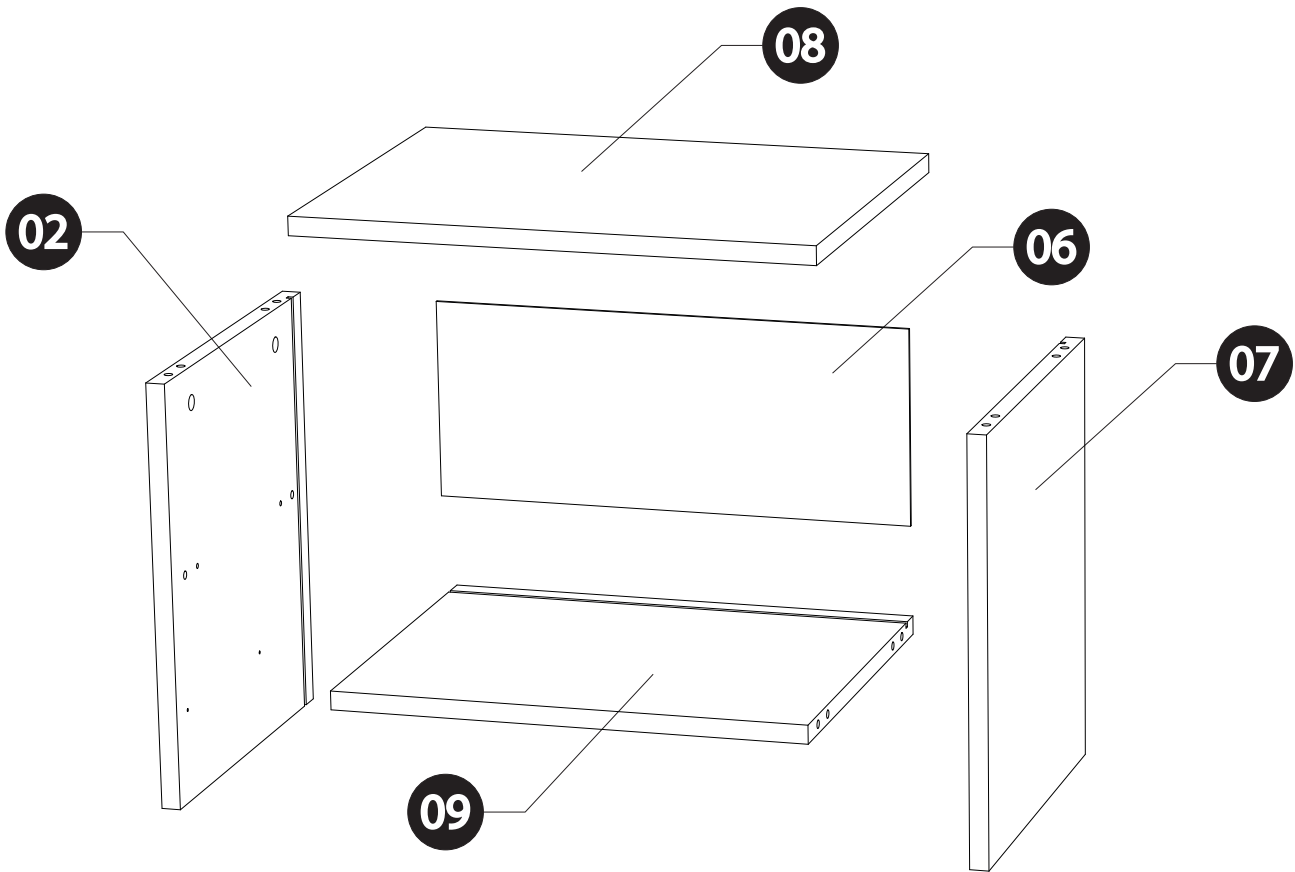
	+40°C +104°F	
	+15°C +59°F	

	1 an 1 year	



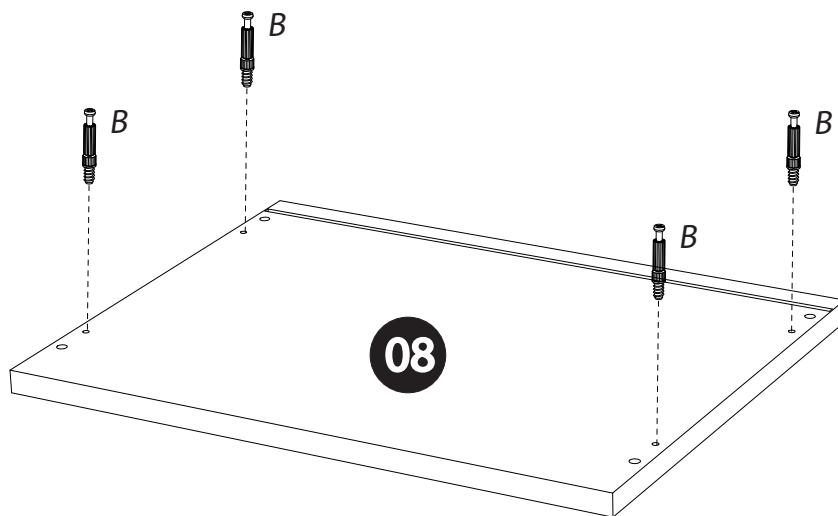
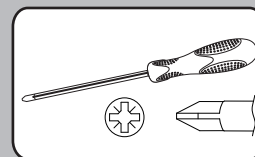
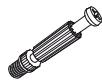
<i>DESIGNATION</i>		N°		
Côté gauche	40,6 x 36,2 x 1,8	2		1
Derrière	46,4 x 19,1 x 0,25	6		1
Côté droit	40,6 x 36,2 x 1,8	7		1
Dessus	49,2 x 38,1 x 1,8	8		1
Tablette fixe	45,4 x 36,1 x 1,8	9		1
Face tiroir	49,2 x 22,5 x 1,8	12		1
Tiroir	44,6 x 33 x 1,25	14		1
Fond de tiroir	43,3 x 32,8 x 0,25	15		1





1

B x4

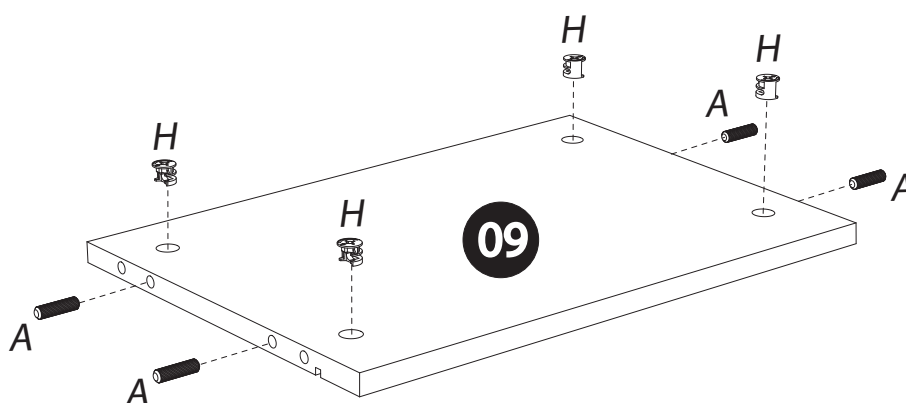
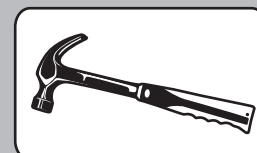
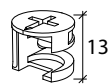


2

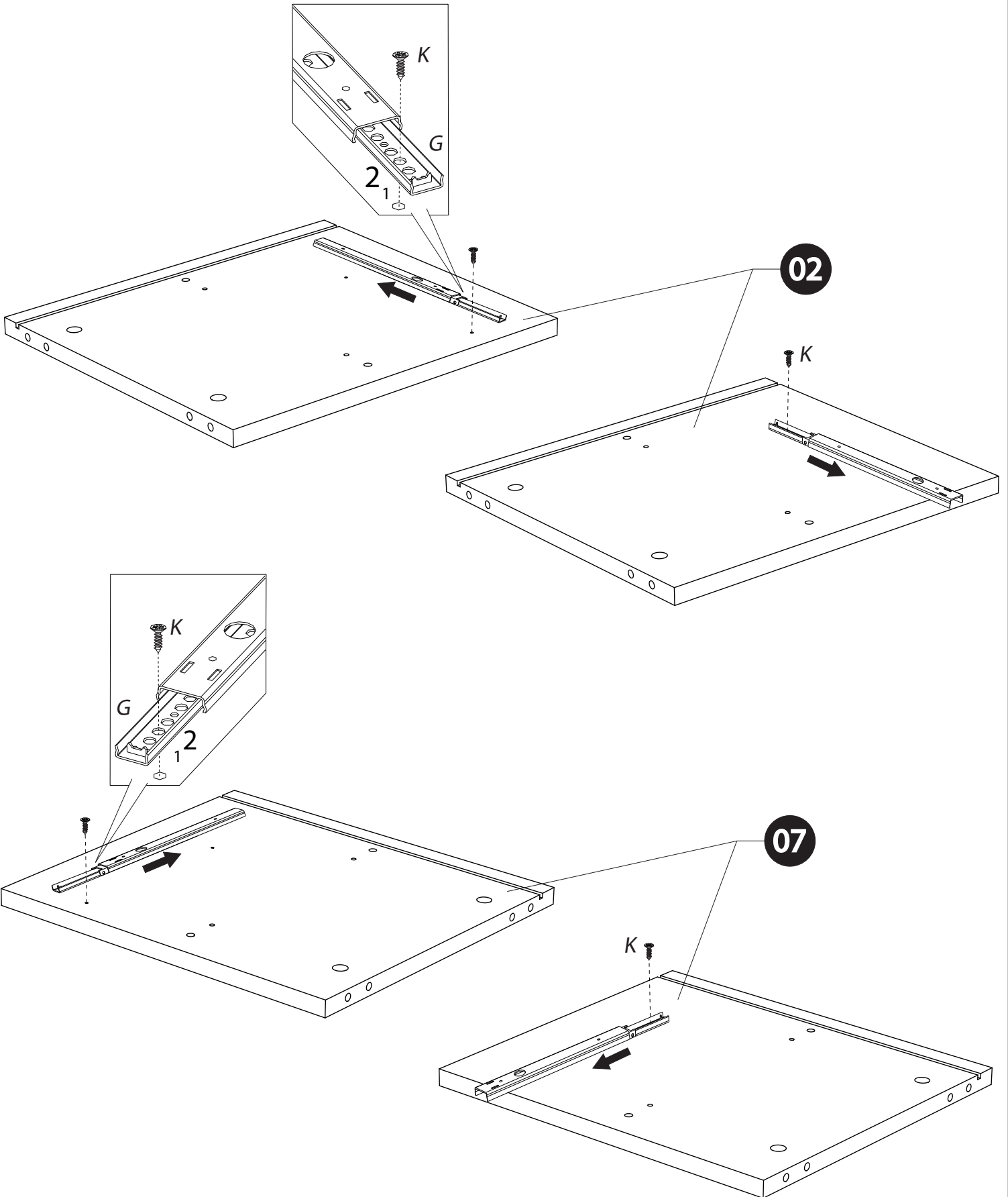
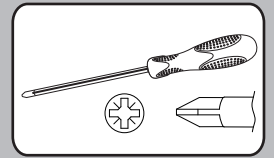
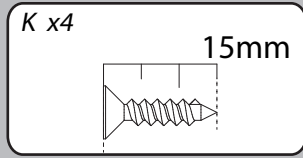
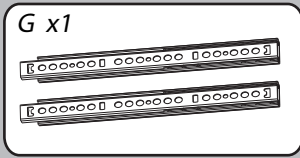
A x4



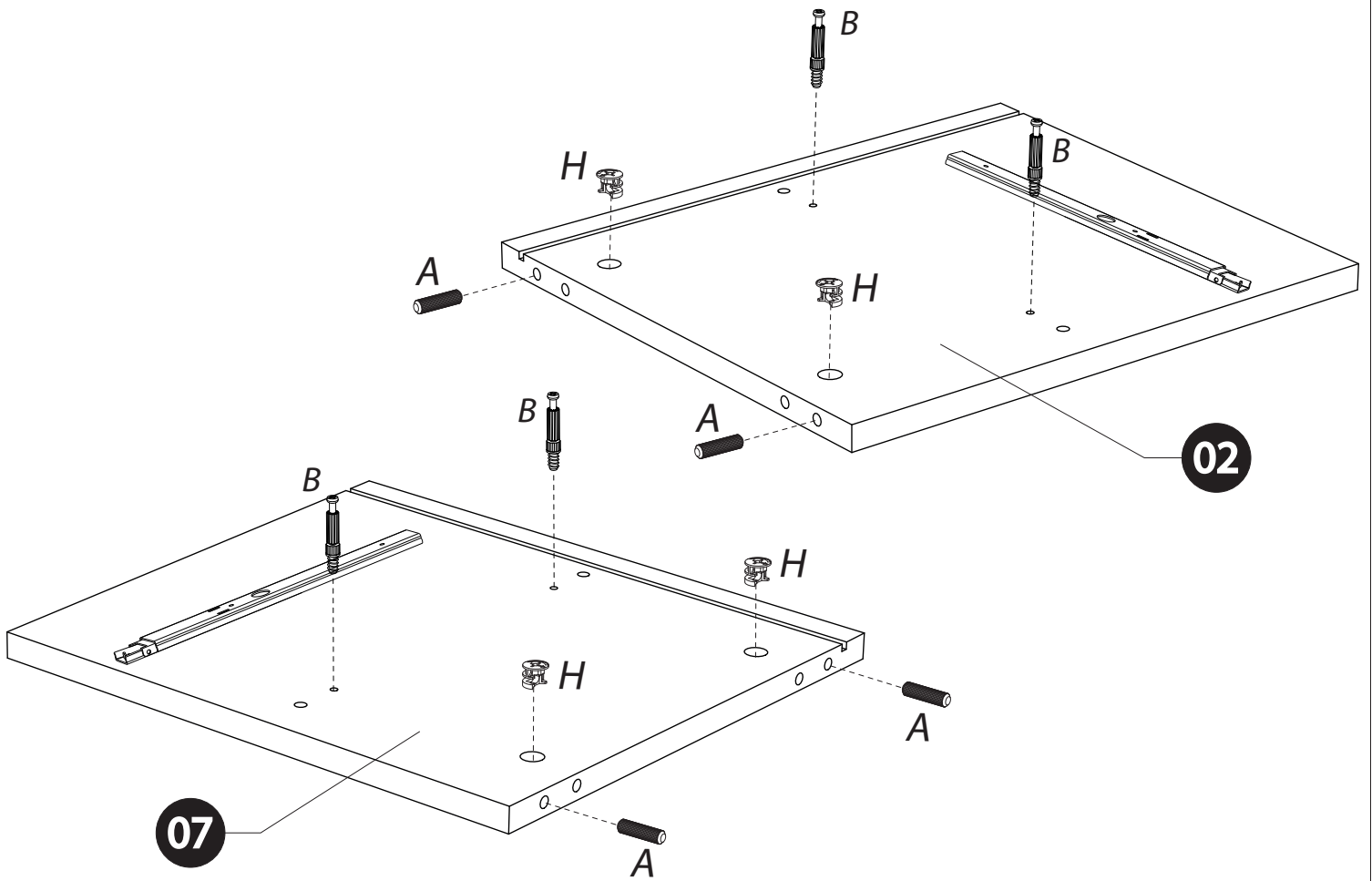
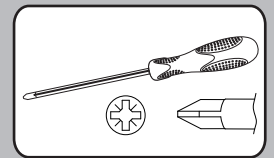
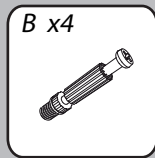
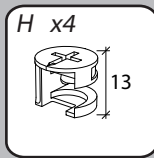
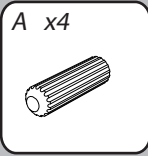
H x4



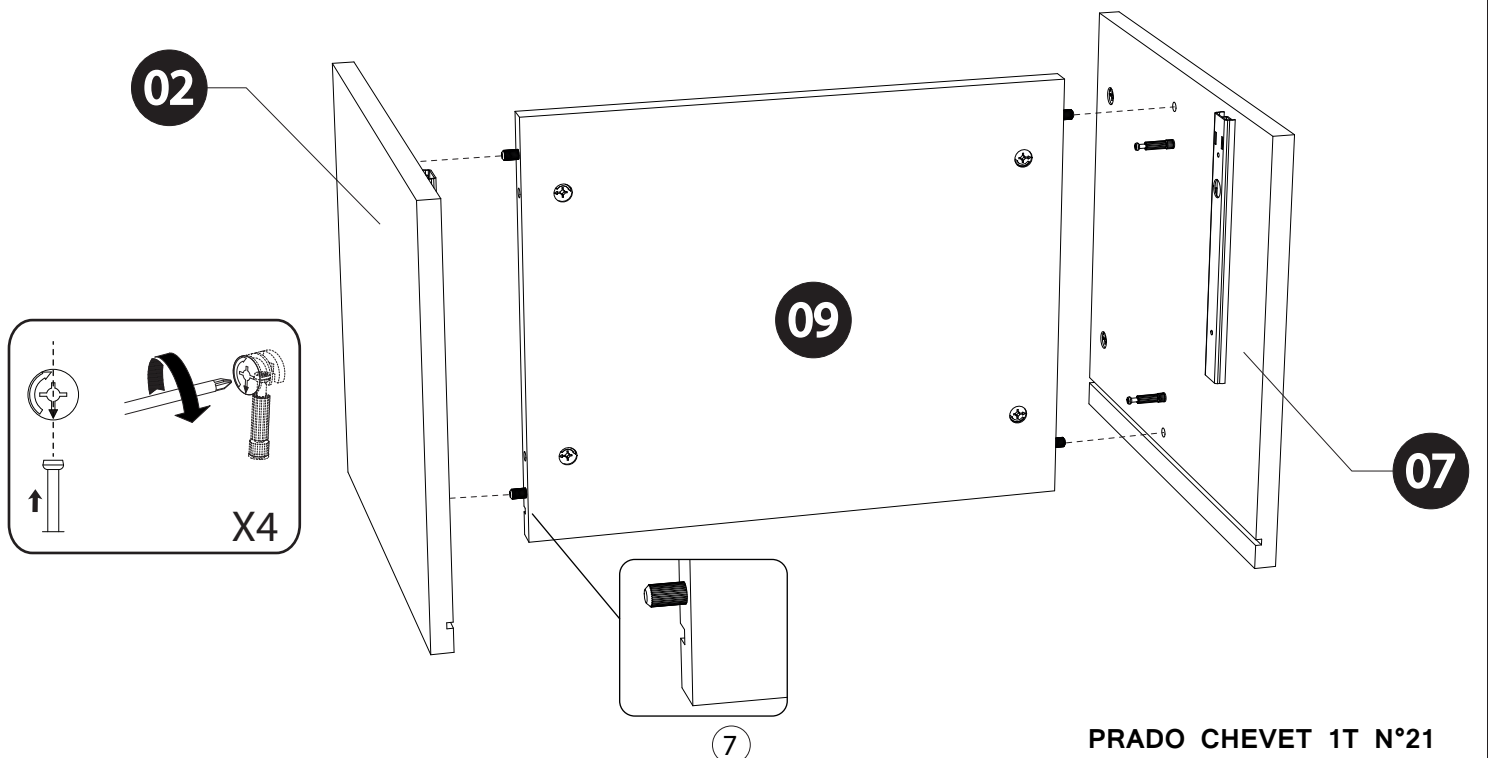
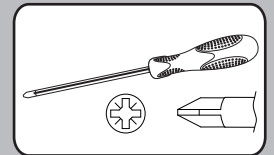
3



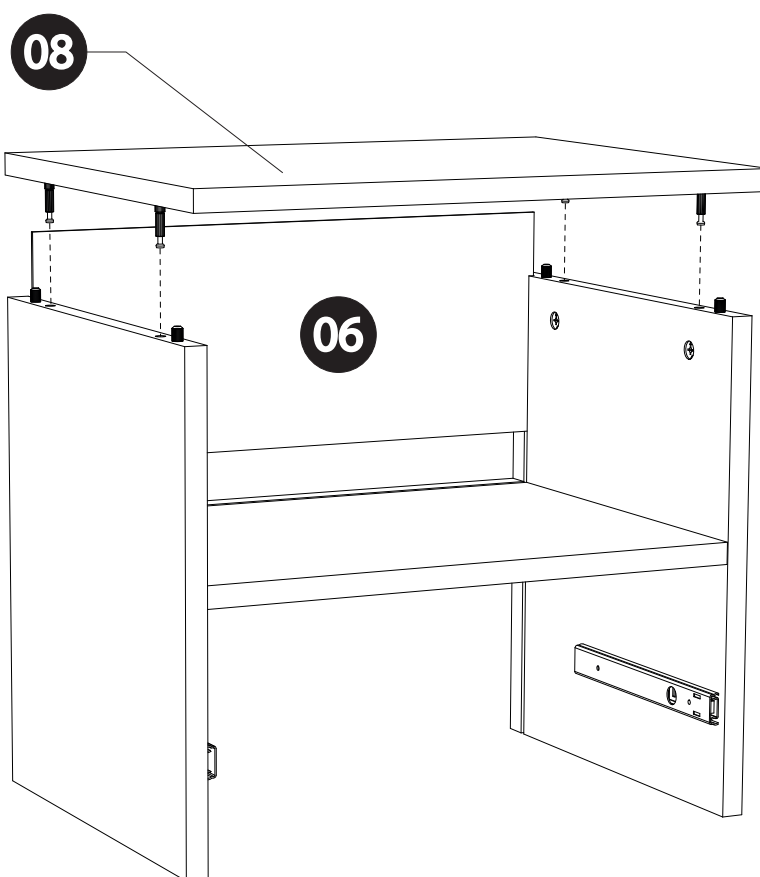
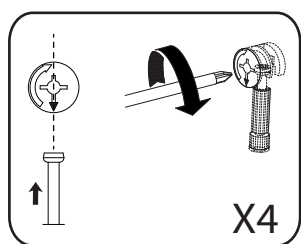
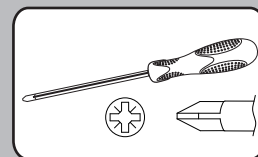
4



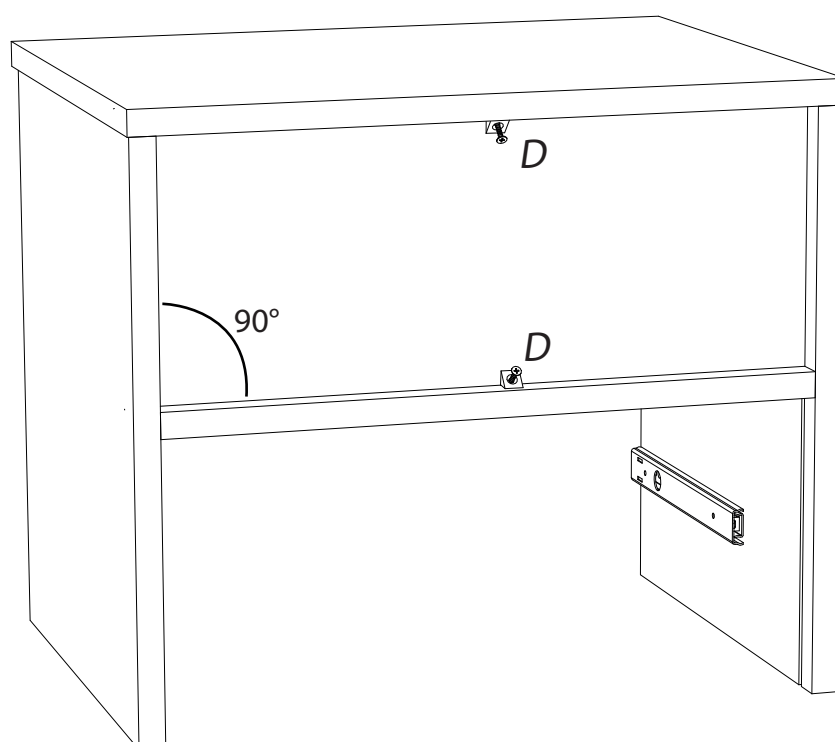
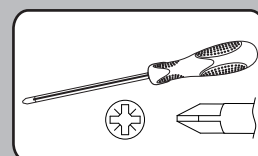
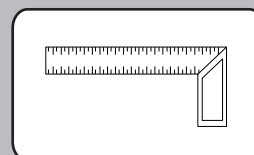
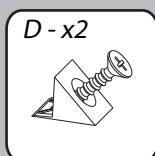
5



6



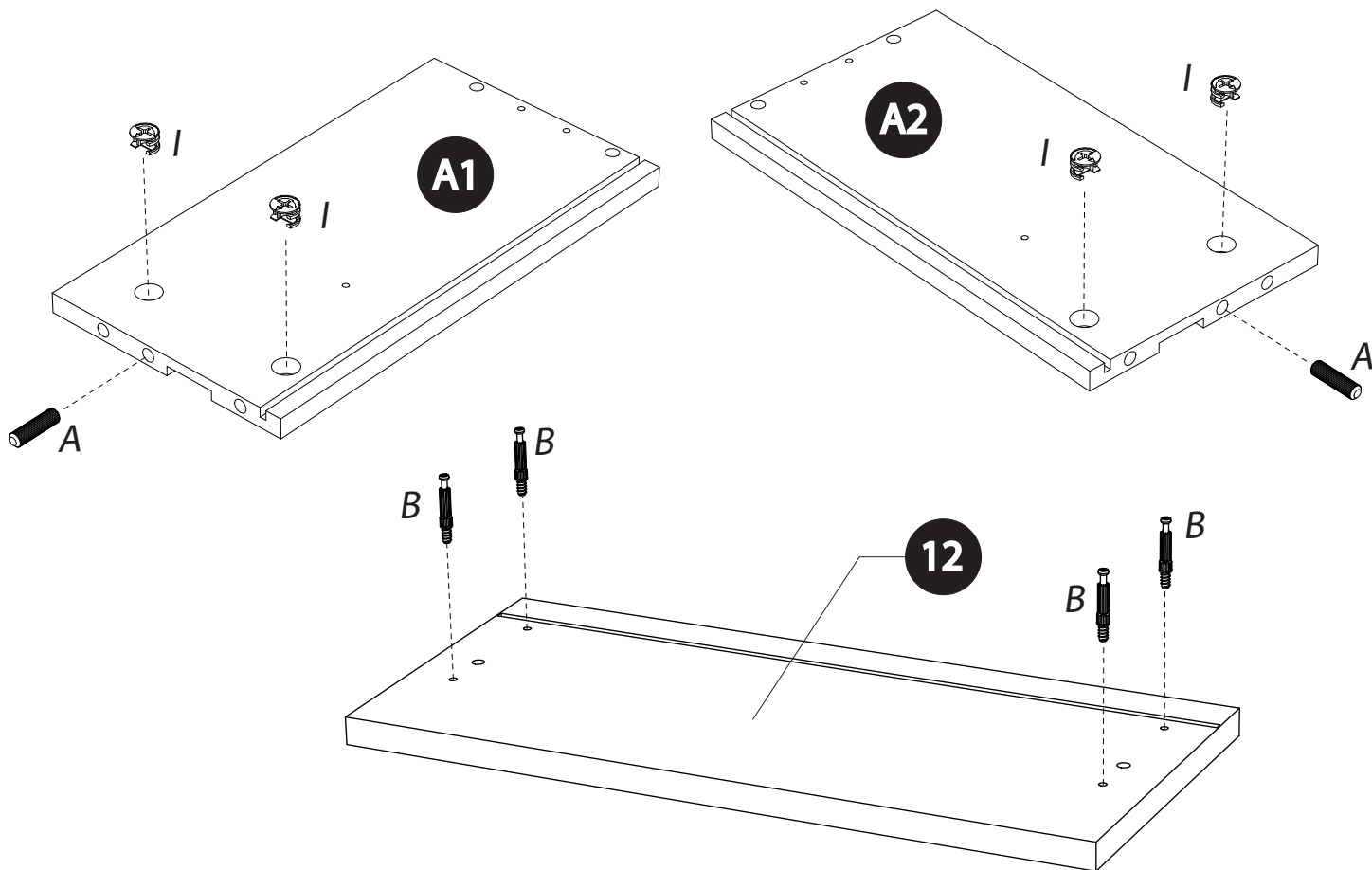
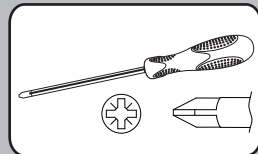
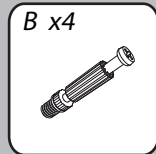
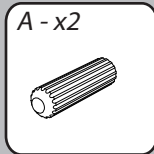
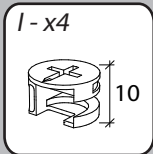
7



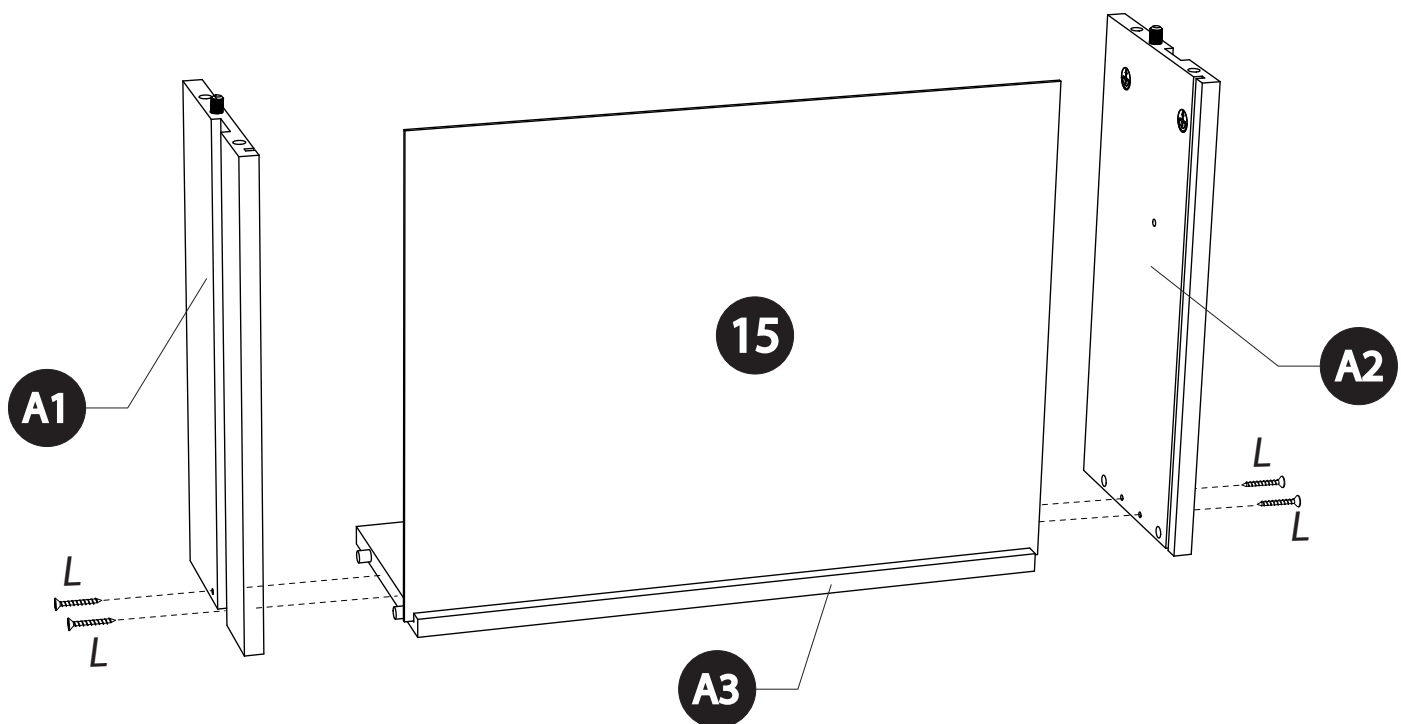
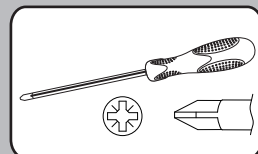
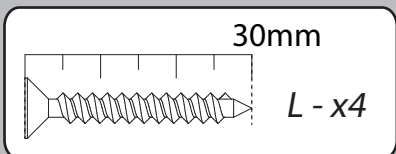
8

PRADO CHEVET 1T N°21

8

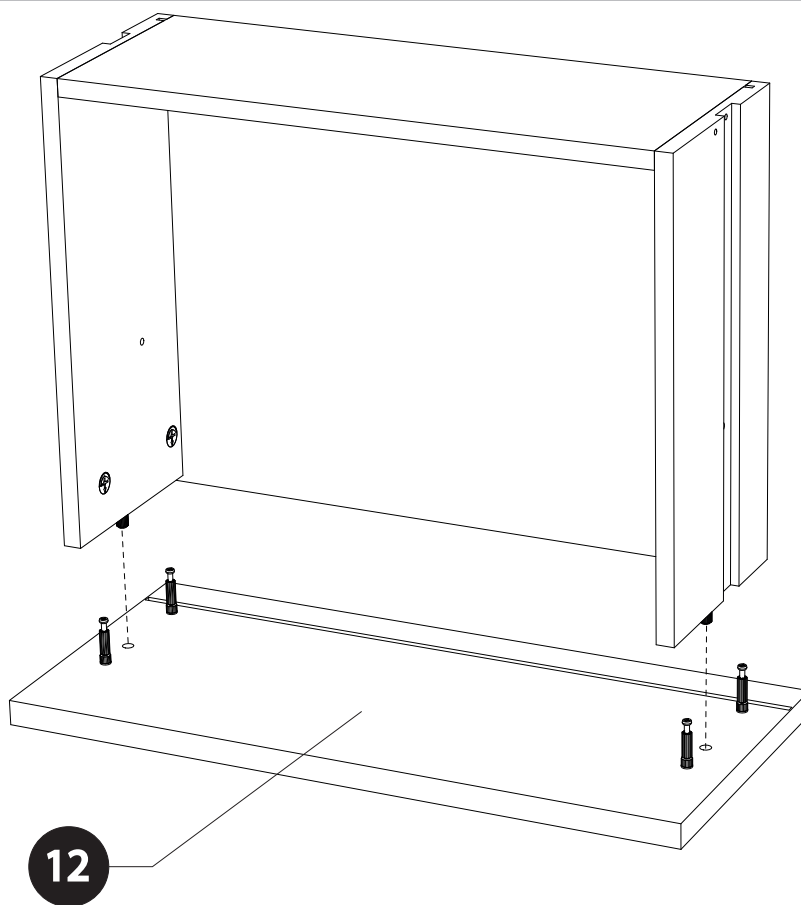
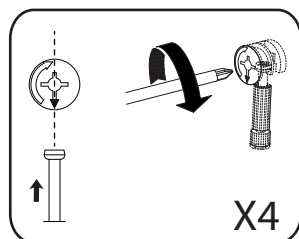
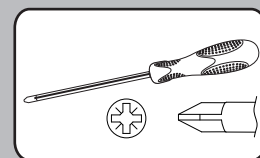


9

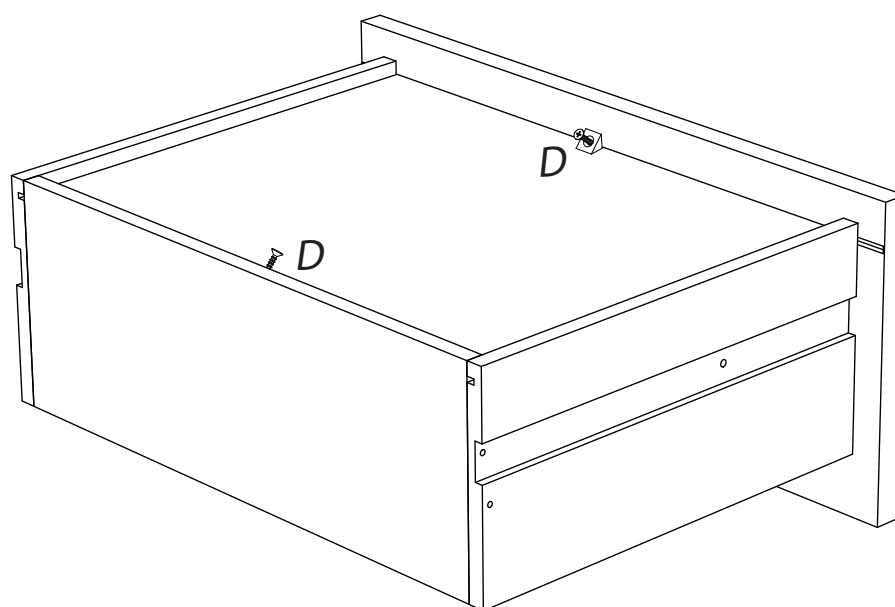
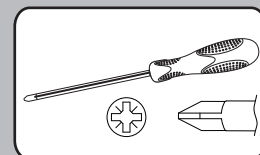
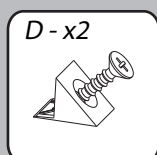


9

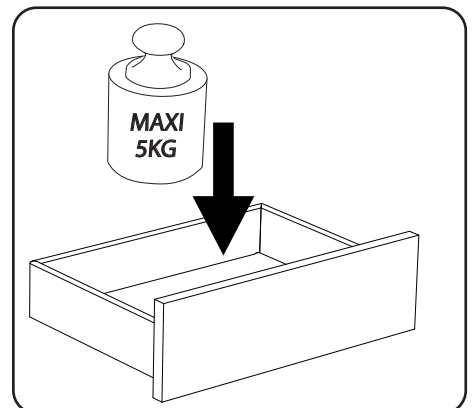
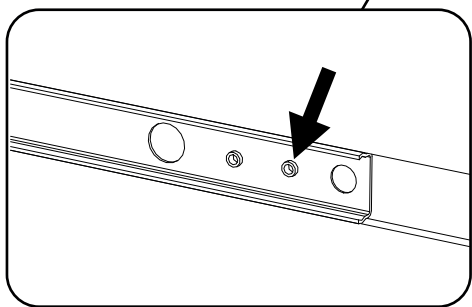
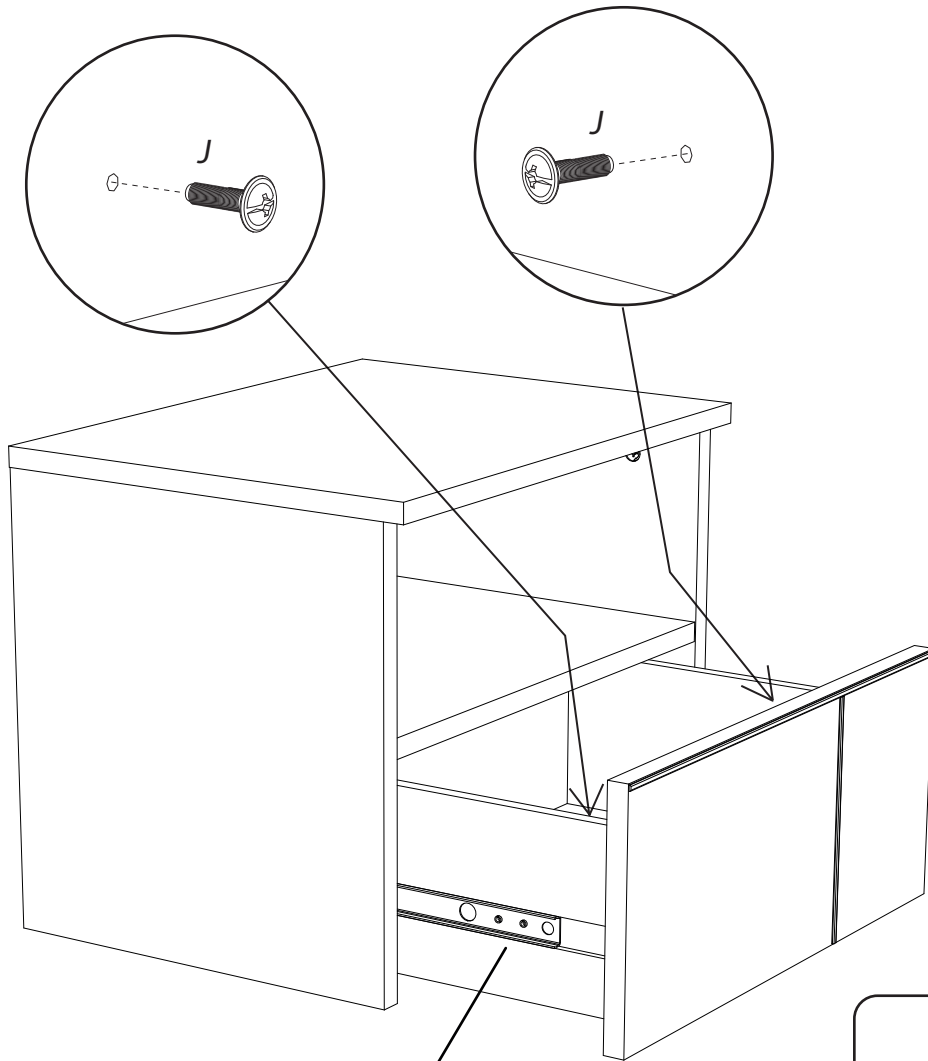
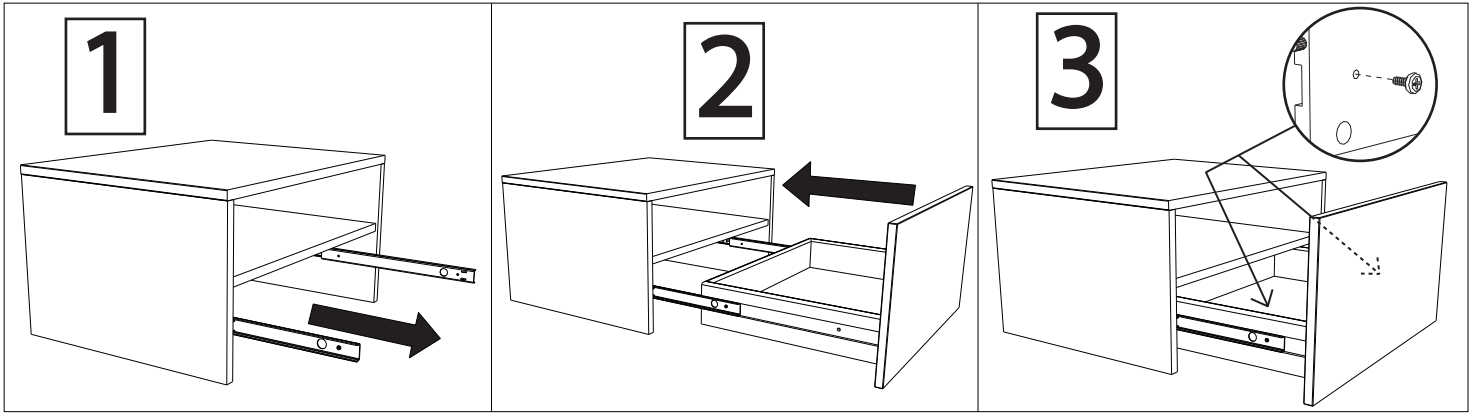
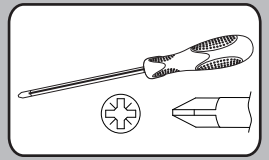
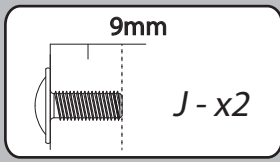
10



11



12



13

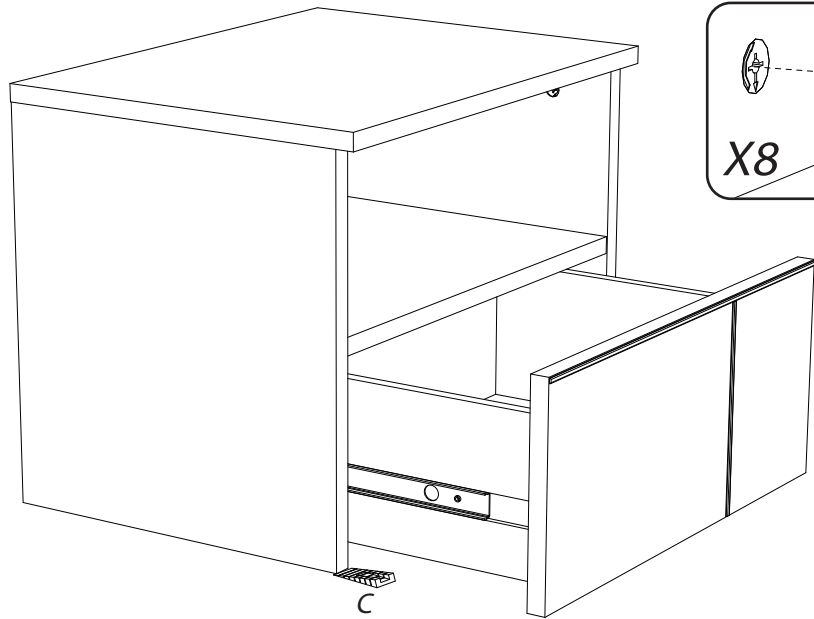
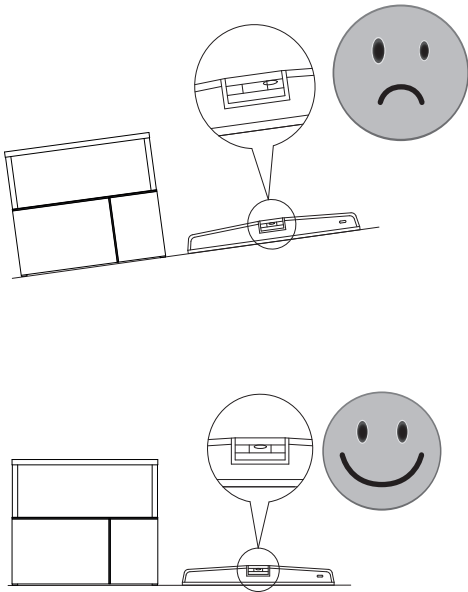
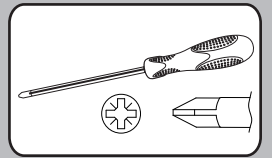
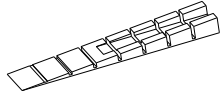
E x4



F x4



C x2



PRADO 3615:

Chevet 1t composé de panneaux de particules revêtus papier blanc (laqués blanc brillant pour la face tiroir) et revêtus papier noir (laqués Gris moonstone brillant pour le dessus).

Ajout de profils PVC Gris moonstone brillant et tiroir sur coulisses à billes.

L.49 cm - H.42 cm - P.38 cm.

A monter soi-même.

PRADO 4381:

Chevet 1t composé de panneaux de particules revêtus papier décor Oak endgrain et papier blanc uni.

Tiroir sur coulisses à billes.

L.49 cm - H.42 cm - P.38 cm.

A monter soi-même.

FRANCAIS

Recommandations de démontage :

En cas de déménagement, il convient de procéder au démontage de votre meuble, en ôtant toute la visserie.

ENGLISH

Disassembly advices:

In case of moving, it is needed to dismantle the furniture removing the fittings.

DEUTSCH

Empfehlungen für die Demontage:

Bei Transport bitte alle Beschläge demontieren.

"Les meubles contenant des panneaux à base de bois (panneaux de particules, panneaux de fibres, contreplaqué...) peuvent émettre des substances polluantes dans l'air intérieur. Il est ainsi recommandé, après l'installation du meuble dans son logement, d'aérer fréquemment la pièce concernée pendant au moins quatre semaines afin de réduire son exposition aux polluants émis par le meuble."