

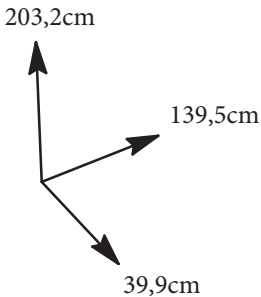
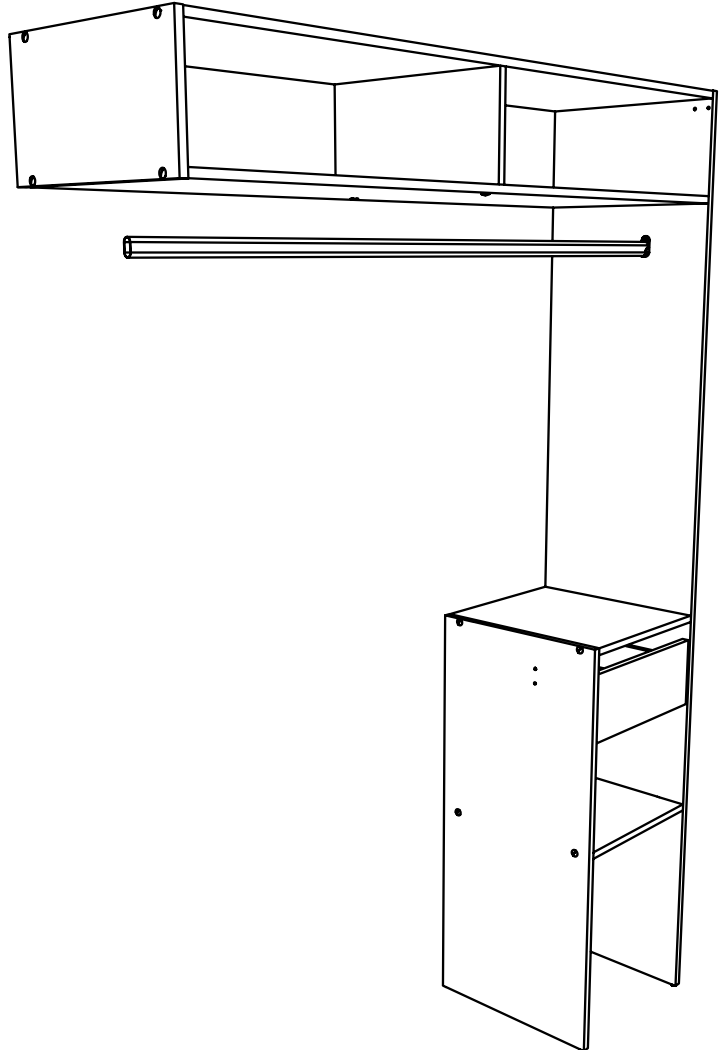


AMENAGEMENT PLACARD

F

Kit ext.

1 → 10



FR Remerciements :
 Nous vous remercions d'avoir
 choisi un meuble créé et fabriqué
 par Ekipa et espérons qu'il vous
 donnera entière satisfaction.

EN Thanks :
 Thank you for choosing furniture
 designed and manufactured by
 Ekipa. We hope you are totally
 satisfied your purchase.

ES Agradecimientos :
 Les damos las gracias por haber
 elegido un mueble diseñado y
 fabricado por el Ekipa y esperamos
 que sea de su total agrado.

DE Danksagung:
 Wir danken Ihnen für den Kauf eines
 Frankreich von der Ekipa
 entworfenen und hergestellten Möbelstücks
 und hoffen, dass Sie es zu Ihrer
 vollkommenen Zufriedenheit finden werden.



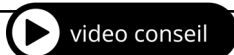
Temps de montage : 1h45



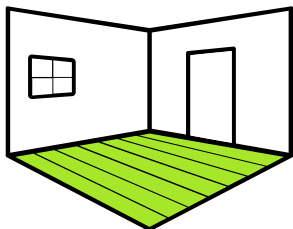
contact@parisot.com



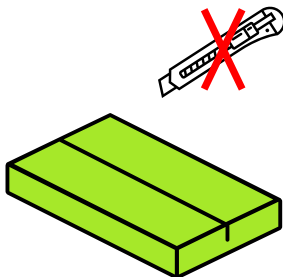
Conseils de préparation au montage : 15 min



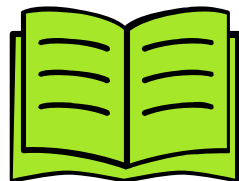
<https://qrco.de/bcJeNz>



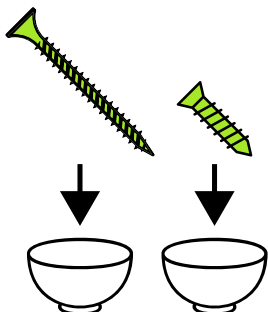
Faire un peu de place



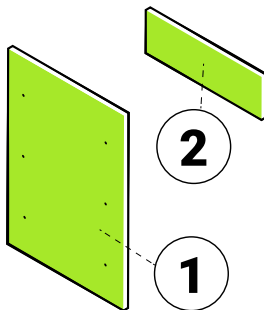
Pas d'outils tranchants



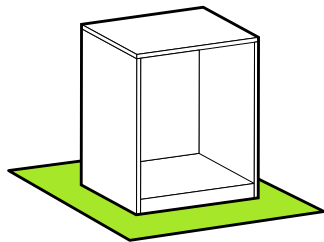
Bien suivre les instructions de la notice de montage



Trier vos quincailleries

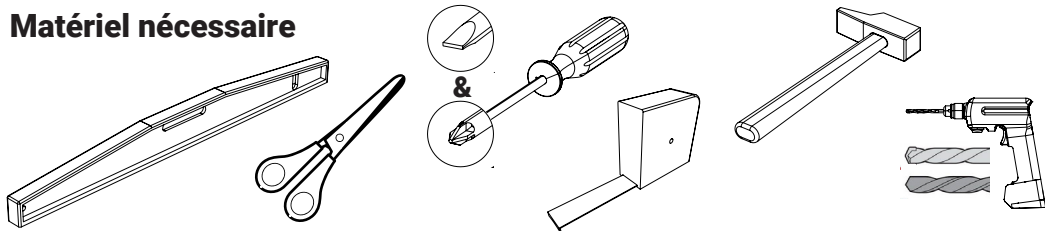


Repérer vos pièces

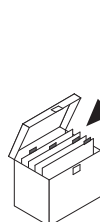


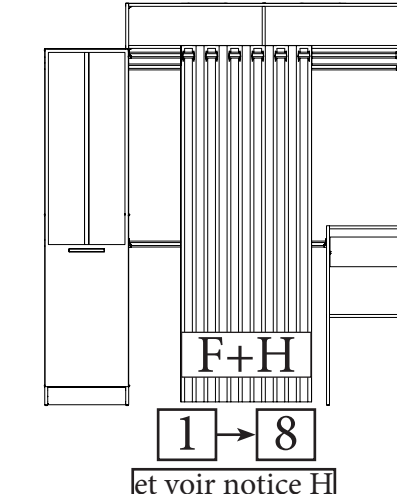
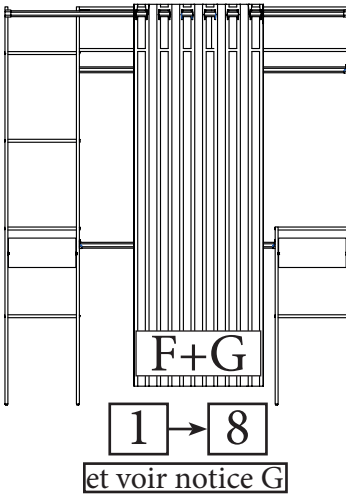
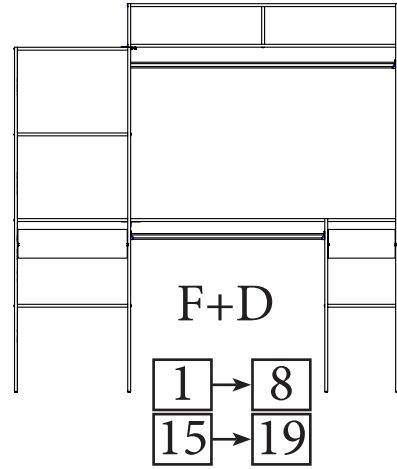
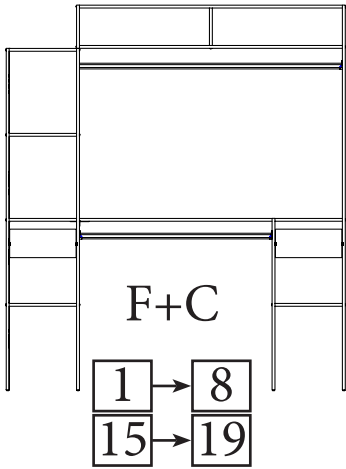
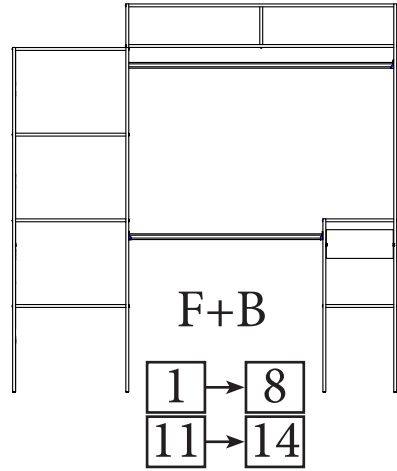
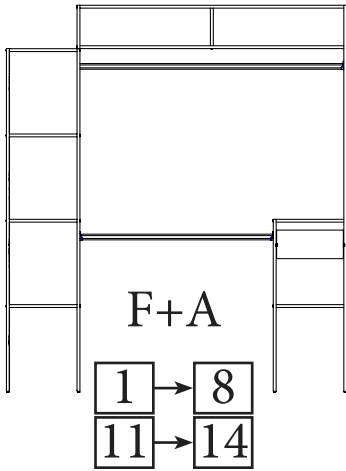
Protéger votre sol

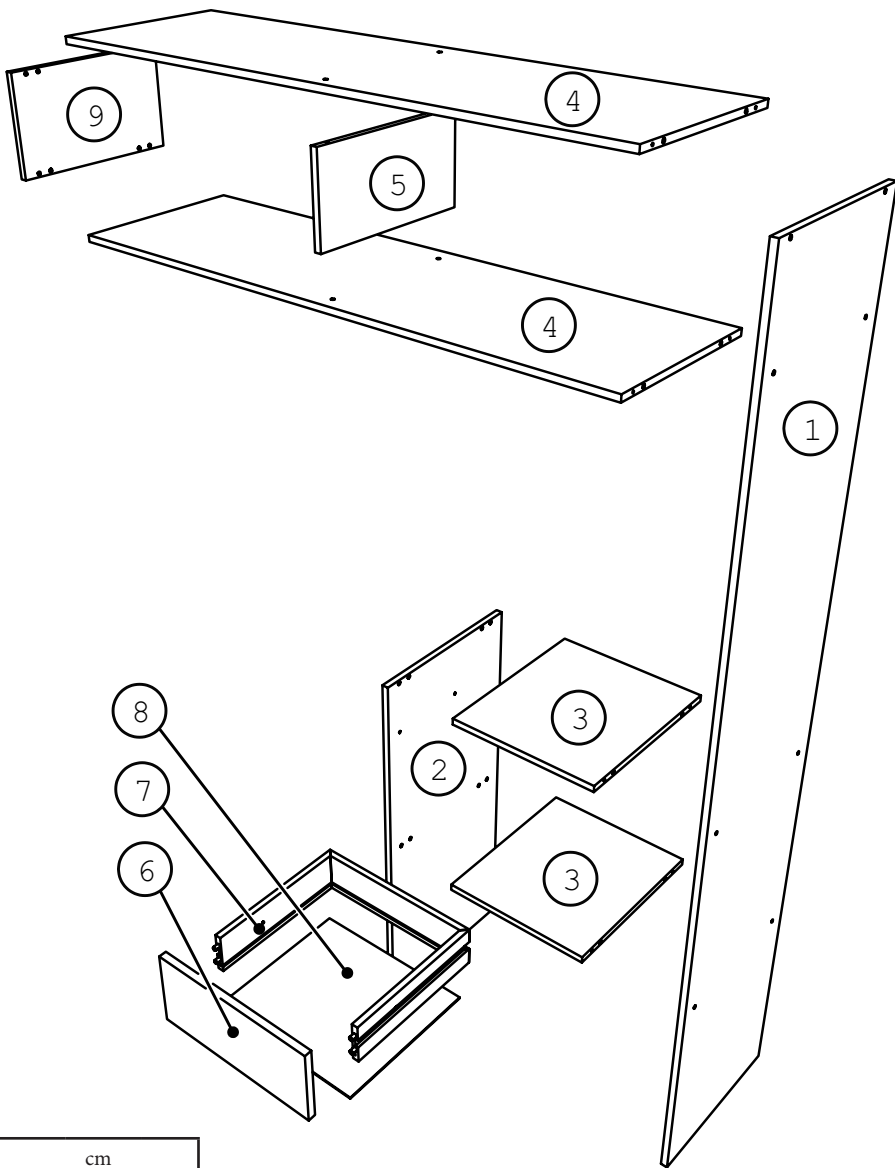
Matériel nécessaire



Conseils d'entretien

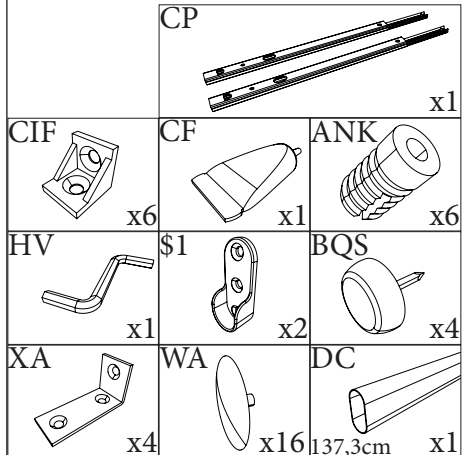
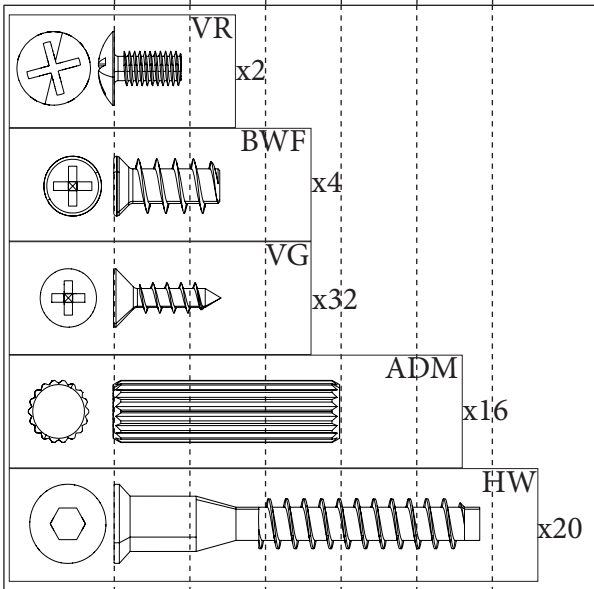


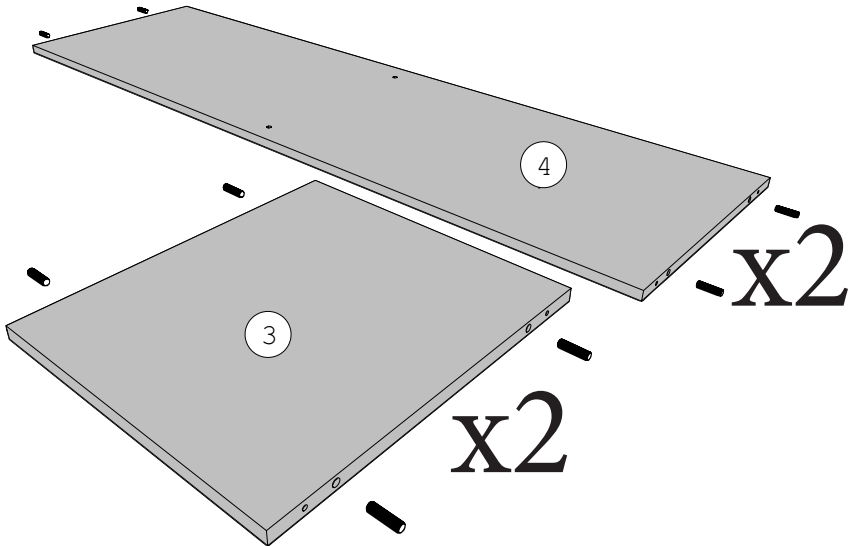
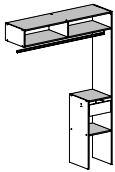
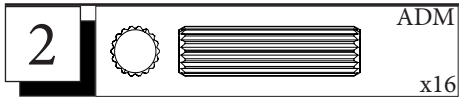
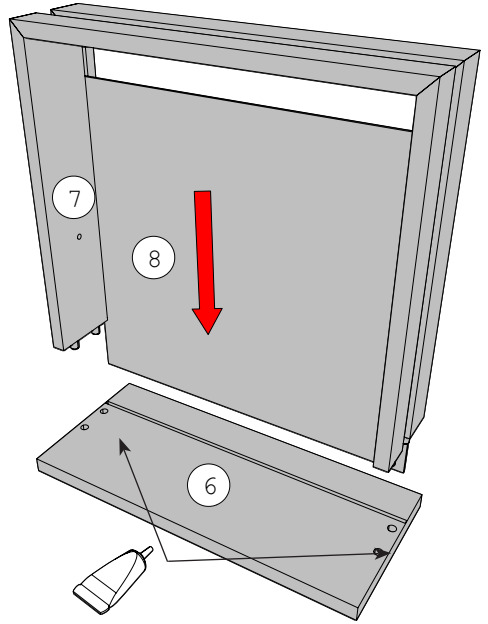
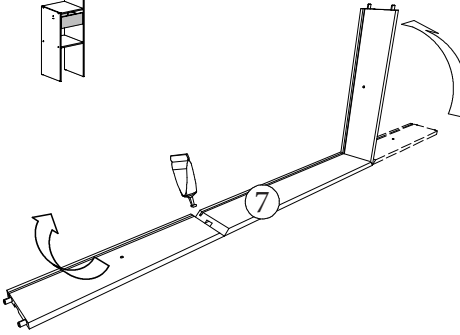
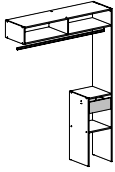
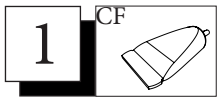


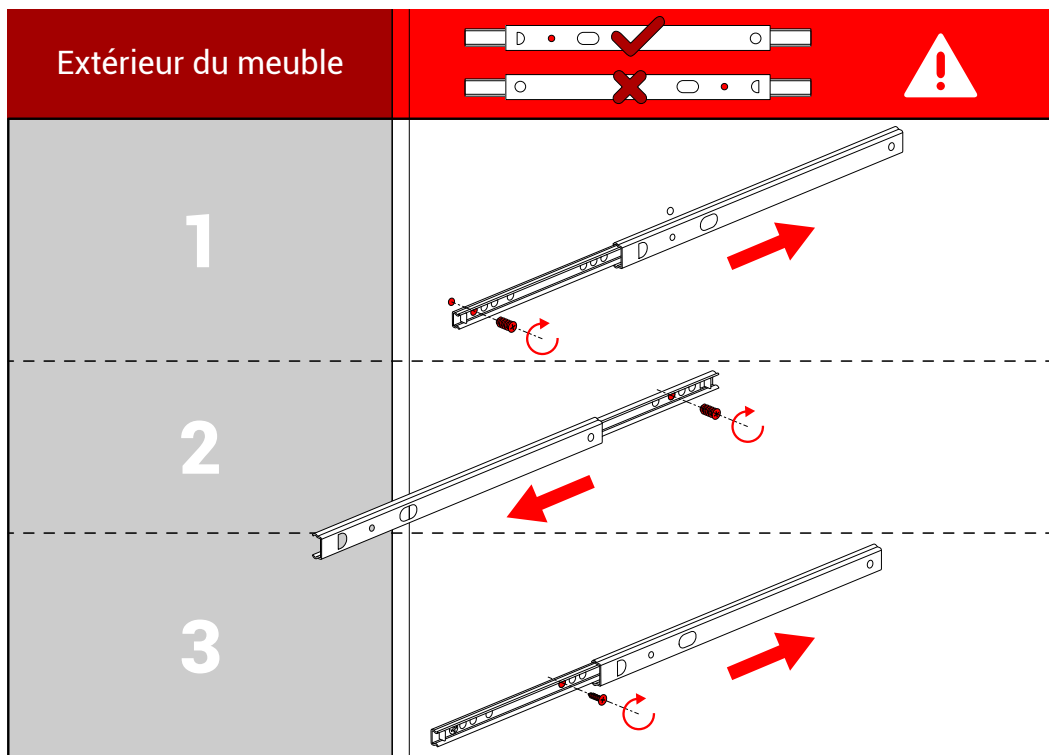
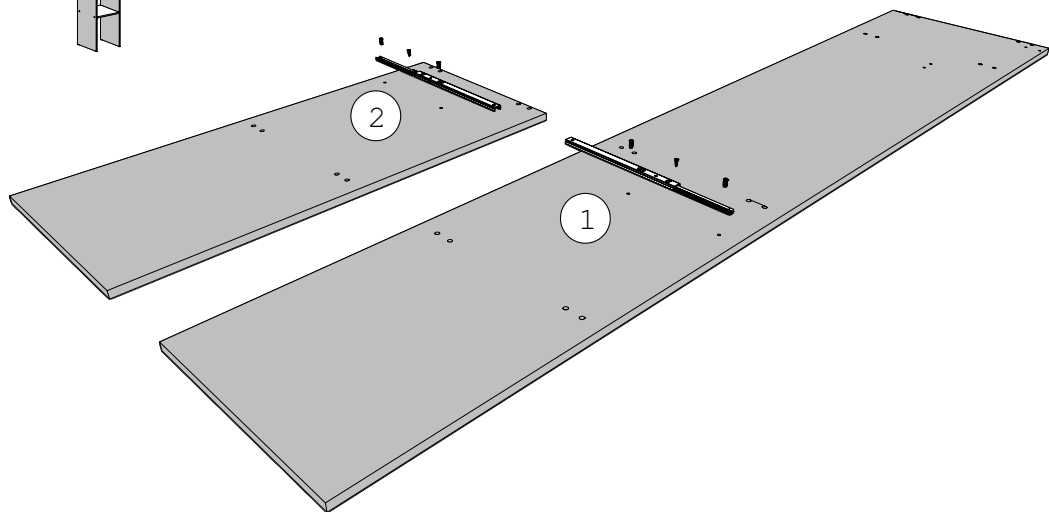
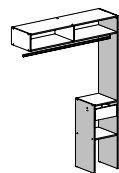
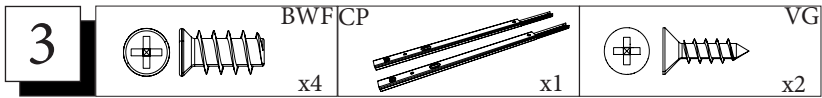


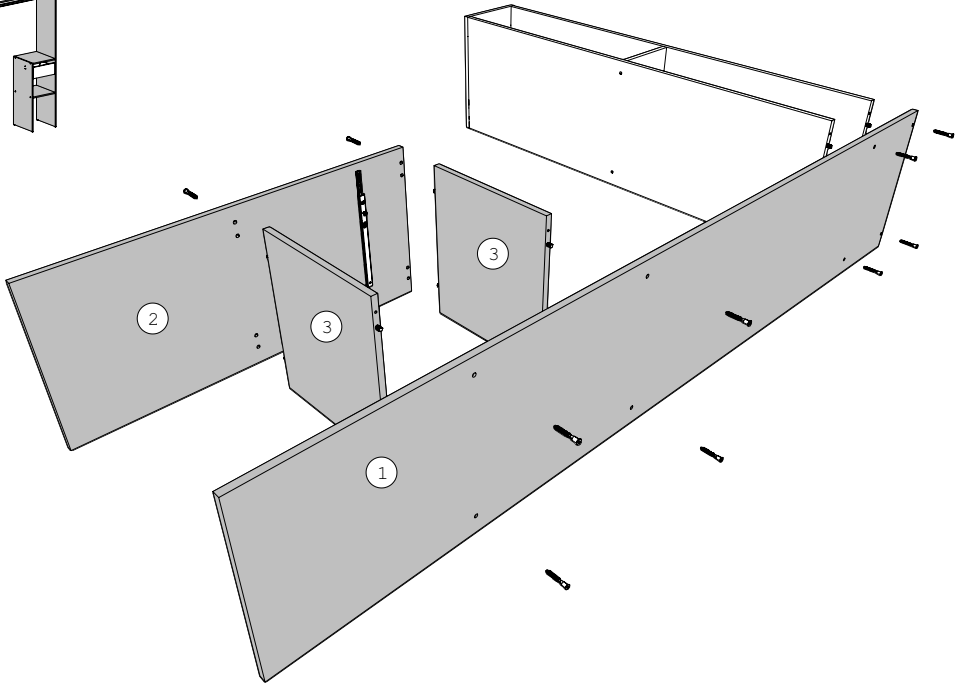
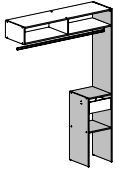
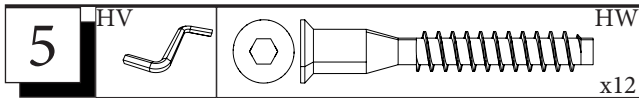
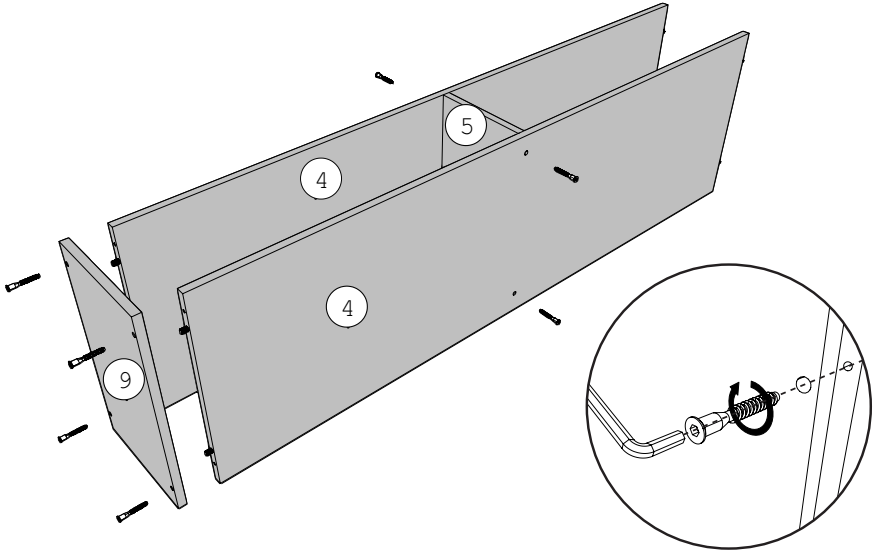
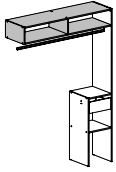
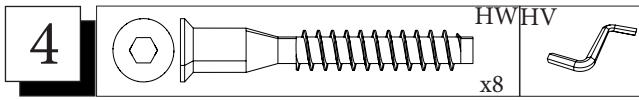
Rep	Qté	cm		
01	1	202,8	39,9	1,5
02	1	90,4	39,9	1,5
03	2	35	39,8	1,5
04	2	136,5	39,8	1,5
05	1	19,75	39,75	1,5
06	1	34,5	15	1,5
07	1	94,1	8	1,25
08	1	32,7	29,9	0,25
09	1	22,85	39,9	1,5

0 1cm 2 3 4 5

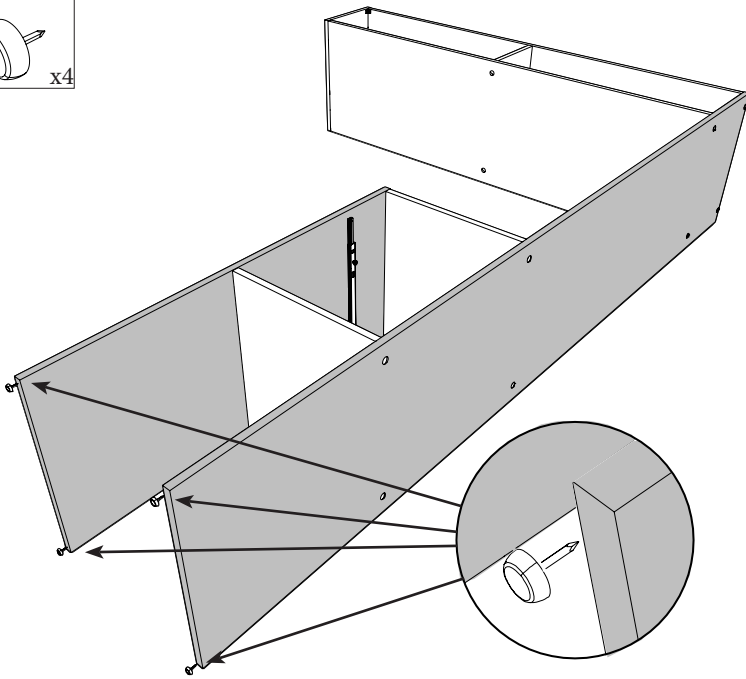
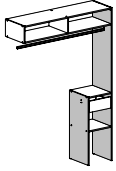




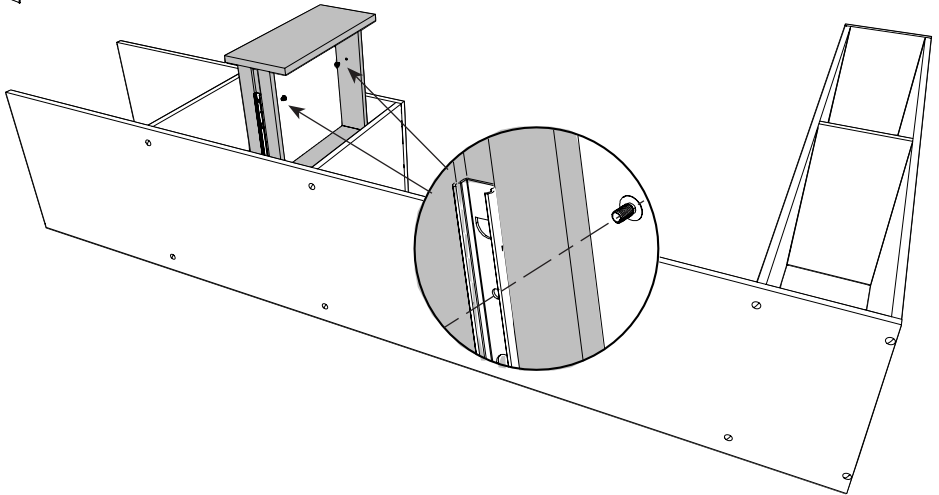
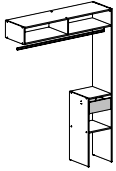


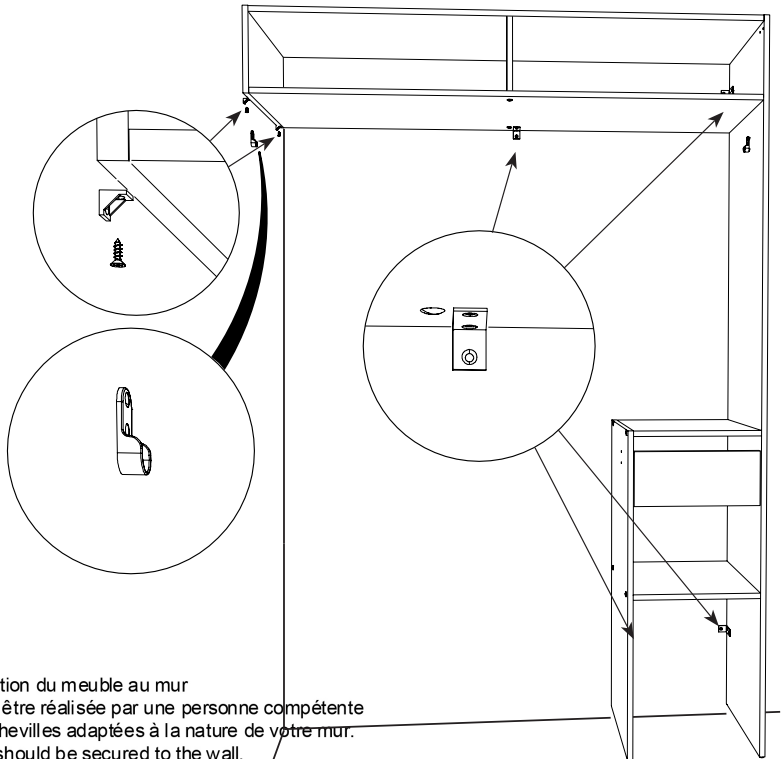
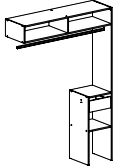
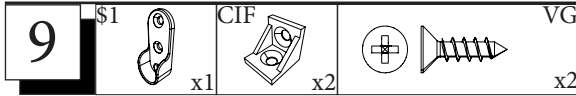
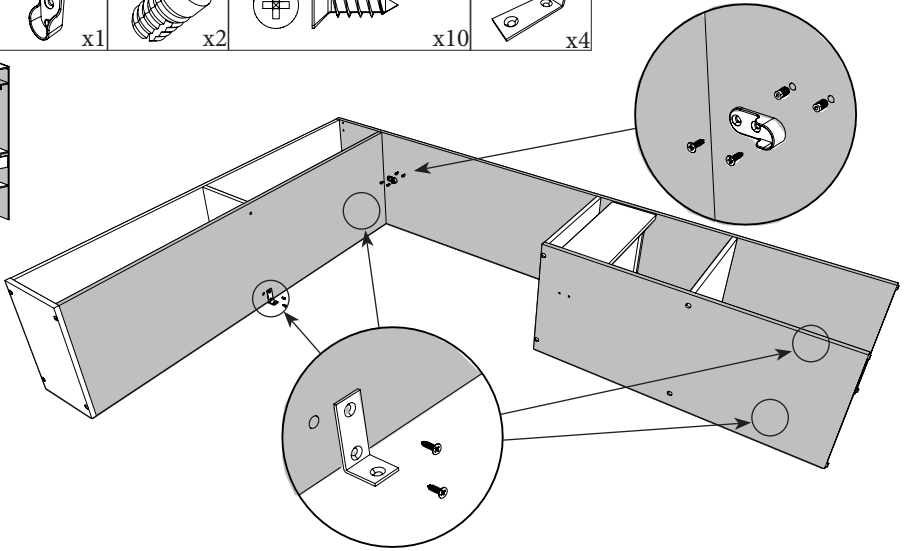
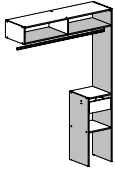
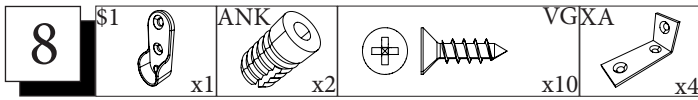


6 BQS x4



7 VR x2

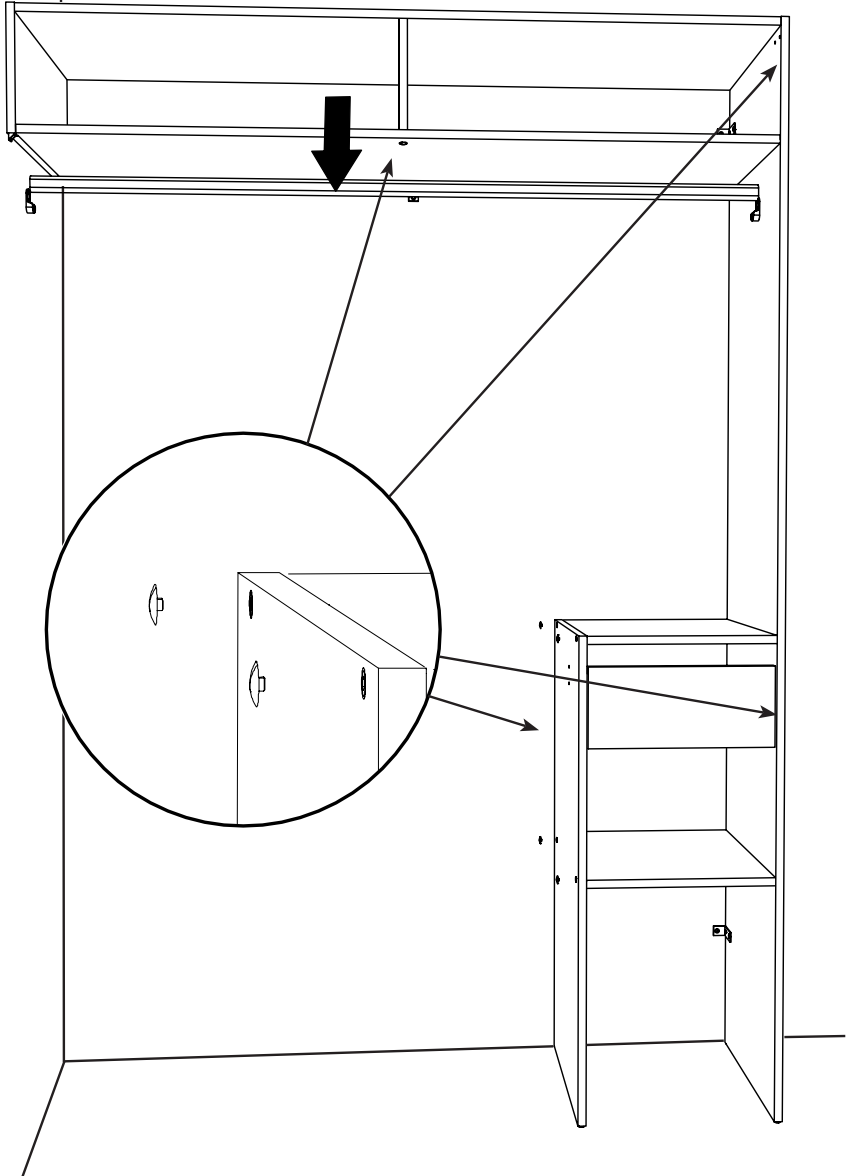
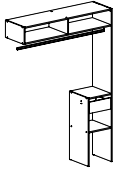


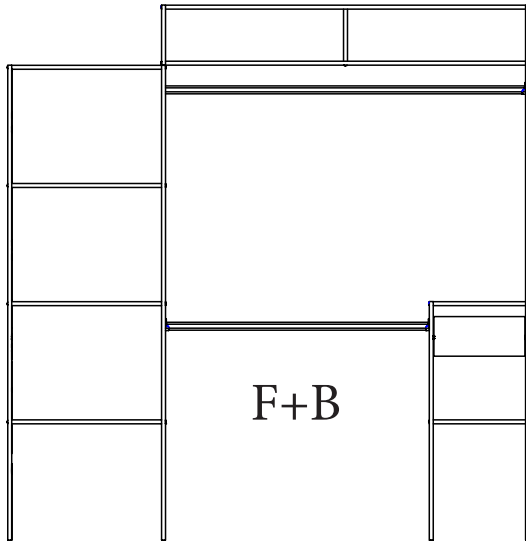
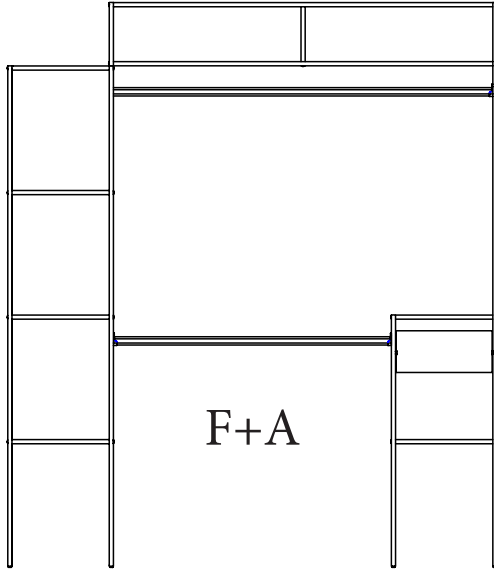


FR Pour votre sécurité : Fixation du meuble au mur
 Attention, la fixation doit être réalisée par une personne compétente
 car cela nécessite des chevilles adaptées à la nature de votre mur.

EN For your safety: the unit should be secured to the wall.
 NB this should be carried out by a competent person as you must
 use the right rawplug for your type of wall.

10 WA DC
x16 137,3cm x1





11

CIF

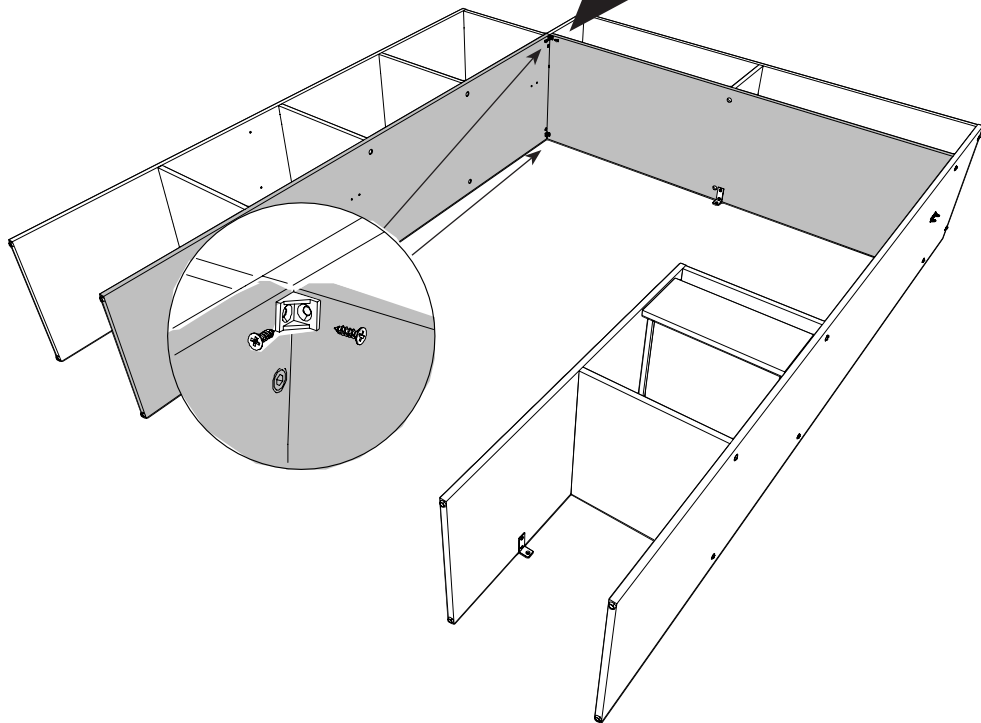
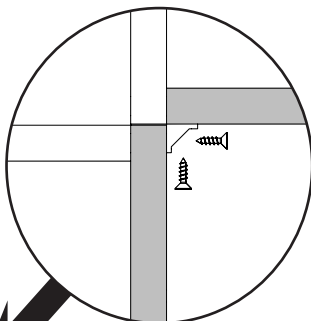
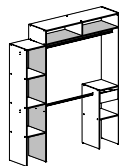


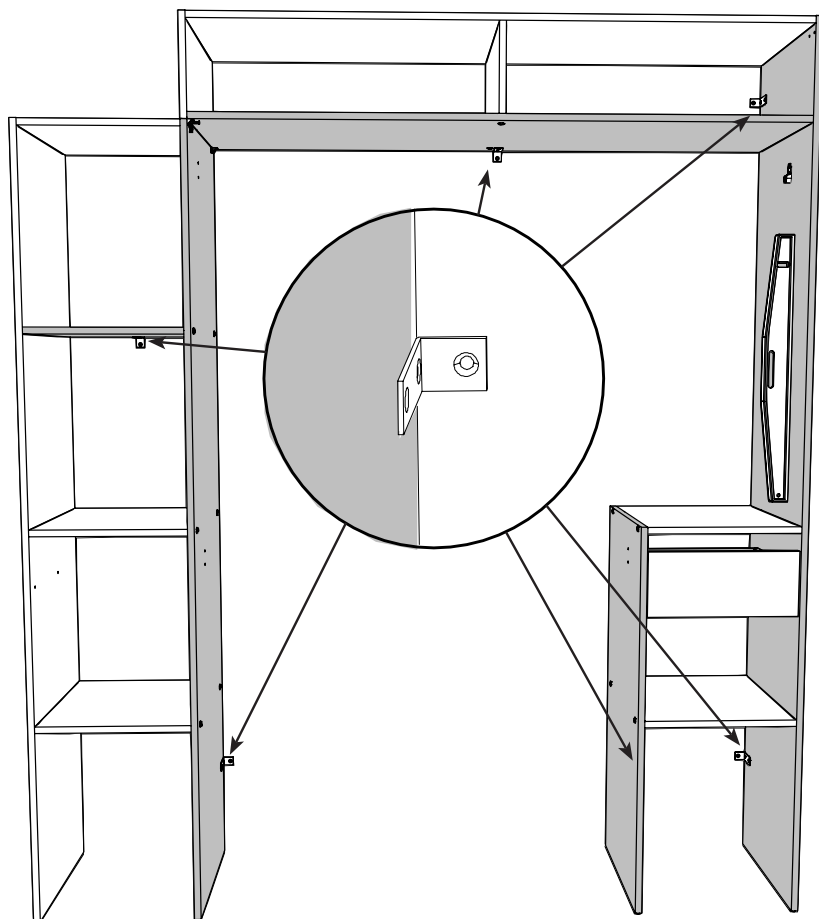
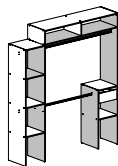
x2



VG

x4





FR Pour votre sécurité : Fixation du meuble au mur

Attention, la fixation doit être réalisée par une personne compétente car cela nécessite des chevilles adaptées à la nature de votre mur.

EN For your safety: the unit should be secured to the wall.

NB this should be carried out by a competent person as you must use the right rawlplug for your type of wall.

13

\$1



x3

ANK

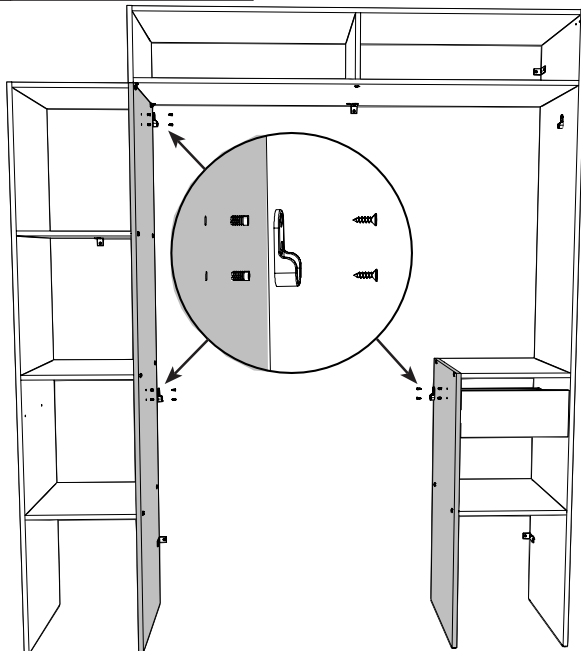
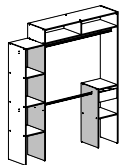


x6



VG

x6



14

WA



x32

DC

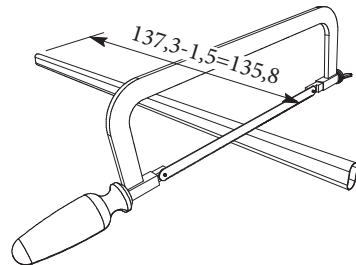
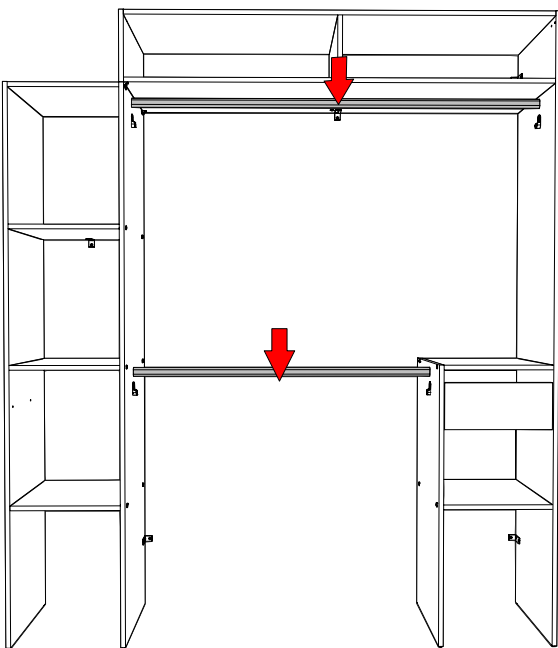
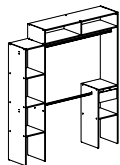


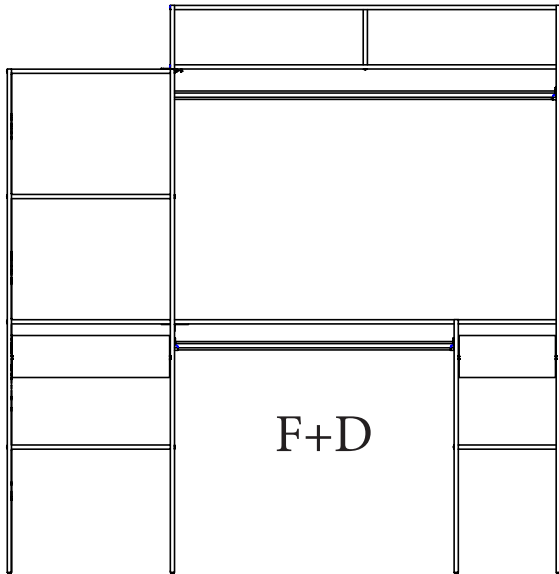
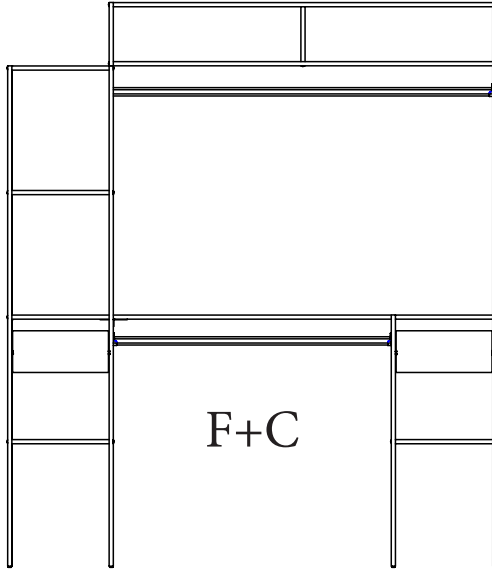
x1


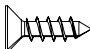

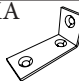
DC

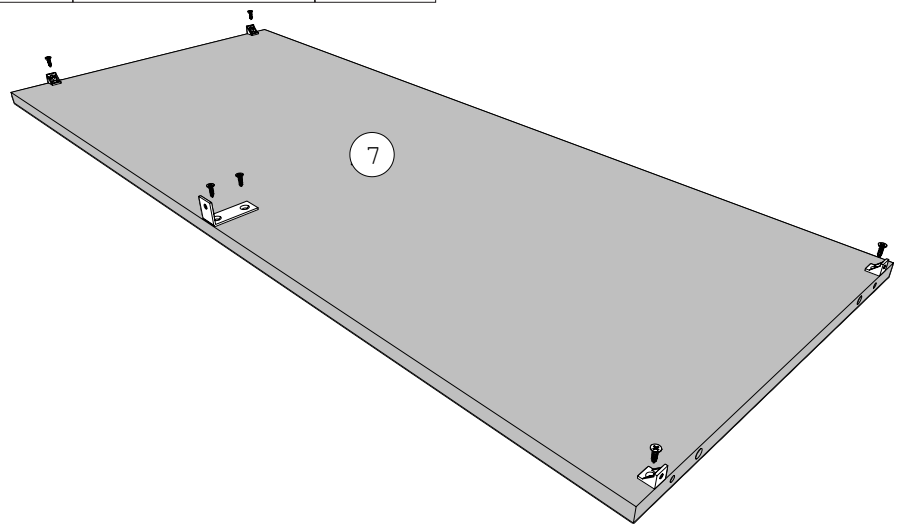
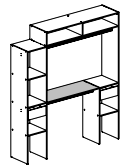


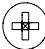



x1

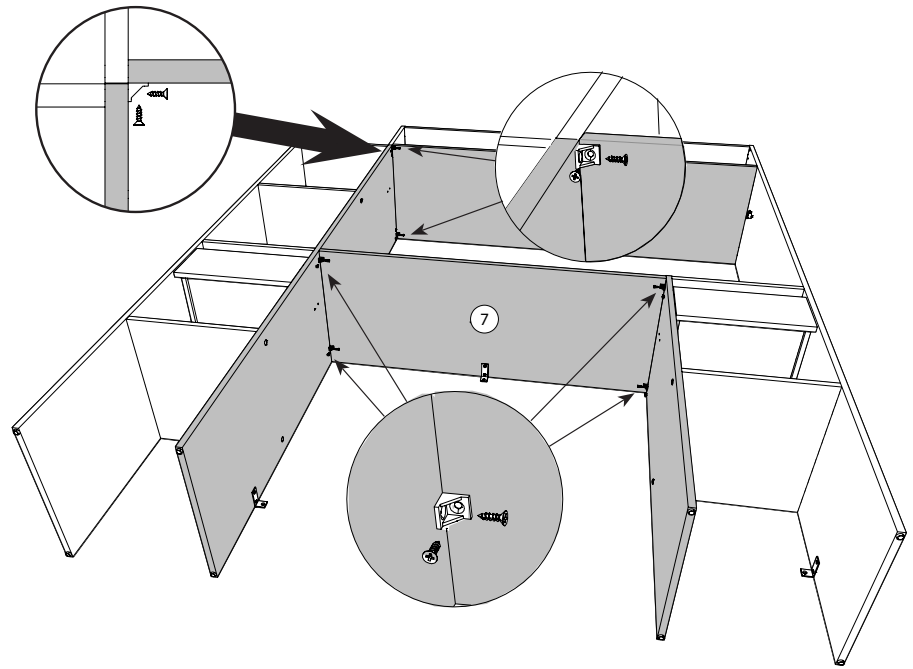
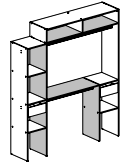




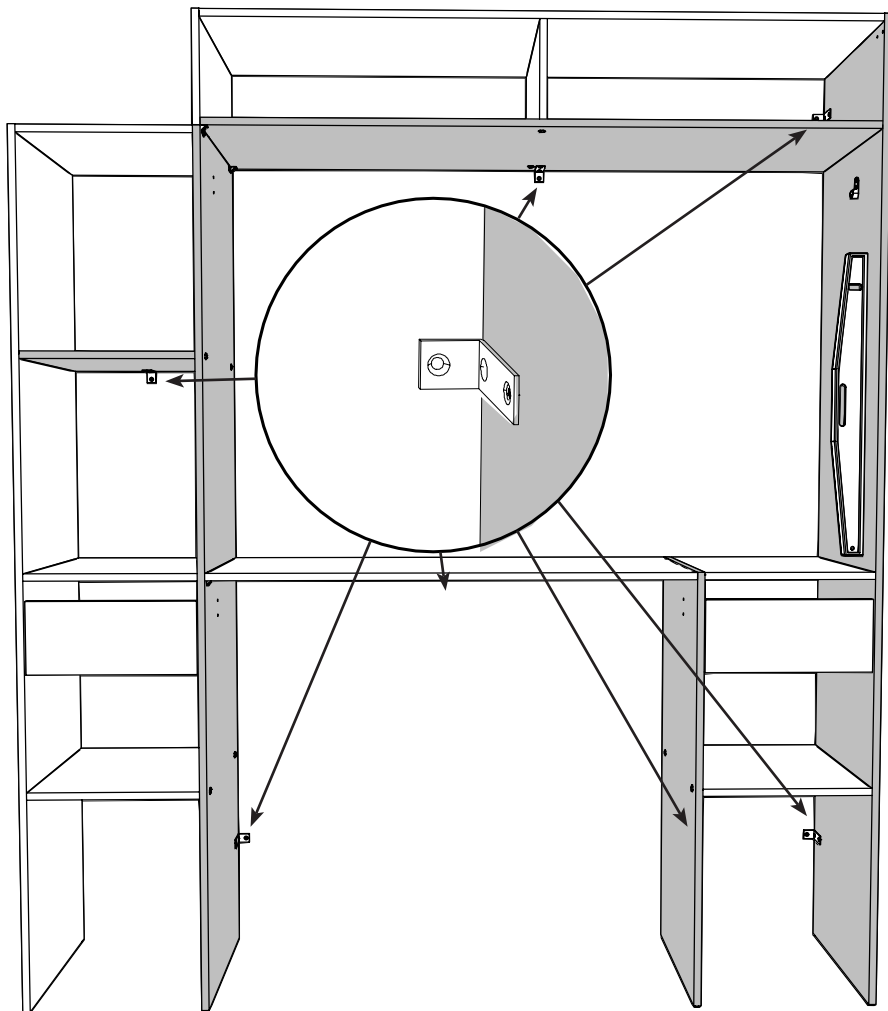
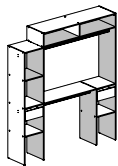
15	CIF	 	VGXA
			
	x4	x6	x1



16	CIF	 	VG
			
	x2	x8	



17



FR Pour votre sécurité : Fixation du meuble au mur

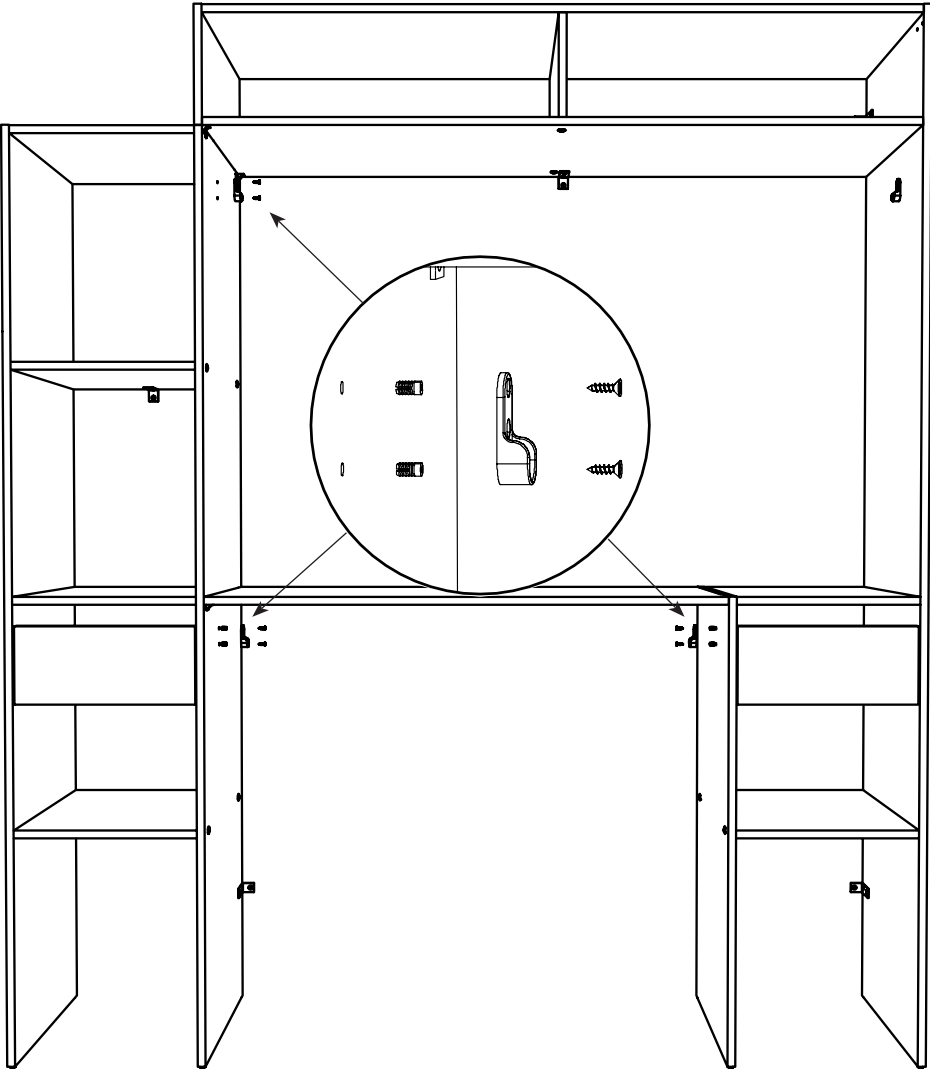
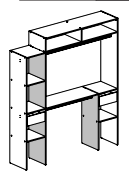
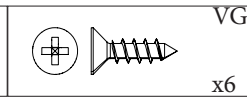
Attention, la fixation doit être réalisée par une personne compétente car cela nécessite des chevilles adaptées à la nature de votre mur.

EN For your safety: the unit should be secured to the wall.

NB this should be carried out by a competent person as you must use the right rawlplug for your type of wall.

18

\$1



19

